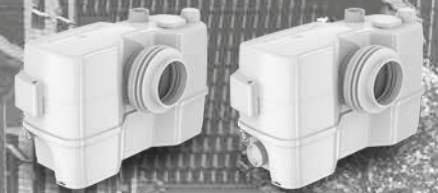


Насосное оборудование для дренажа и канализации




SOLOLIFT2
UNILIFT CC/KP/AP
KPC
LIFTAWAY
CONLIFT1
SEG
MULTILIFT
PS.R/PS.M



Назначение и основные области применения2

1. Насосы для дренажа и водоотведения	
UNILIFT CC / KP / AP / KPC.....6	6
1.1 Насосы UNILIFT CC	6
1.2 Насосы UNILIFT KP	10
1.3 Насосы UNILIFT AP 12 / AP 35 / AP 50.....	16
1.4 Насосы UNILIFT AP 35B / AP 50B.....	26
1.5 Насосы KPC A и KPC 24/7	34
2. Насосы для канализации	
с режущим механизмом SEG, SEG AUTO_{ADAPT}41	41
3. Насосные установки для водоотведения	
и канализации.....52	52
3.1 SOLOLIFT2	52
3.2 CONLIFT1	70
3.3 LIFTAWAY C	75
3.4 LIFTAWAY B	77
3.5 Multilift.....	79
3.5.1 Multilift MSS.....	89
3.5.2 Multilift M.....	97
3.5.3 Multilift MOG	108
3.5.4 Multilift MD	117
3.5.5 Multilift MLD	127
3.5.6 Multilift MDG	136
3.5.7 Multilift MD1, MDV	145
3.5.8 Шкафы управления для насосных установок Multilift	159
4. Шкафы управления и автоматика164	164
4.1 Шкафы управления CU 100.....	164
4.2 Шкафы управления LC 107 / LCD 107	167
4.3 Шкафы управления LC 108s / LCD 108s	171
4.4 Шкафы управления LC 110s / LCD 110s.....	183
4.5 Принадлежности для шкафов управления ...	185
4.6 Шкафы управления Control DC	190
5. Комплектные канализационные	
насосные станции PS.R / PS.M191	191
6. Grundfos Product Center204	204

Насосы для водоотведения

	Область применения	Рабочая среда	Вид монтажа	Внешний вид	Обозначение	Макс. размер включений	
Грязевые насосы	Осушение и дренаж	Бытовые и хозяйственные сточные воды	Переносные и стационарные в приемках и колодцах		UNILIFT CC UNILIFT KP KPC, KPC 24/7	10 мм 10 мм 10 мм	
	Осушение и дренаж	Коммунально-бытовые, производственные сточные воды, грунтовые и дождевые воды с волокнистыми включениями и без них	Переносные и стационарные в приемках и колодцах		UNILIFT AP 12 UNILIFT AP 35 UNILIFT AP 50 UNILIFT AP 35B UNILIFT AP 50B	12 мм 35 мм 50 мм	
Канализационные насосы	Напорная канализация	Бытовые и производственные сточные воды с фекалиями	Переносные и стационарные с автоматической трубной муфтой		SEG	Режущий механизм	

				Откачивание воды из затопляемых подвальных помещений	● ● ● ● ●		
				Откачивание хозяйственно-бытовых стоков от стиральных машин, моечных агрегатов и др.	● ● ● ● ●		
				Откачивание воды из рек и прудов	● ● ● ● ●		
				Аэрация прудов, циркуляция воды в искусственных водоемах	● ● ● ● ●		
				Небольшие очистные сооружения	● ● ● ● ●		
				Дренажные системы	● ● ● ● ●		
				Различные сферы профессиональной деятельности и промышленности	● ● ● ● ●		
				Строительство			
				Откачивание воды при аварийных и стихийных бедствиях	● ● ● ● ●	○ ○ ○ ○	
				Дренаж гаражей, автостоянок, тоннелей и т. д.	● ● ● ● ●		
				Удаление стоков из туалетов, душей, умывальников		○	●
				Удаление стоков из жилых домов (одно- и многоэтажных), небольших производств, предприятий, отелей, школ, спортзалов, и т.д.		○	●
				Удаление стоков из жилых кварталов, больших предприятий, магазинов, гостиниц, административных центров, больниц			●
				Удаление и очистка коммунальных сточных вод			○
				Удаление стоков из отдаленных домов, населенных пунктов и поселков			●

- - основное применение
- - возможное применение

Быстрый подбор модели по расходу и напору



**Насосные установки
Канализационные насосные станции**

	Область применения	Рабочая среда	Вид монтажа	Внешний вид	Обозначение	Макс. размер включений	
Канализационные насосные установки	Откачивание сточных вод, которые не удаляются самотеком	Бытовые сточные воды, в том числе с фекалиями без твердых включений	Для отдельных санузлов в частных домах, квартирах		SOLOLIFT2	Режущий механизм	
	Отведение конденсата от конденсатных котлов (мощностью до 200 кВт) или от кондиционеров	Конденсат, уровень pH от 2,5	Для жилых домов и офисных помещений		CONLIFT1		
	Откачивание сточных вод, которые не удаляются самотеком	Бытовые сточные воды (без фекалий и твердых включений)	Для отдельных санузлов		LIFTAWAY C	10 мм	
	Откачивание сточных вод, находящихся ниже уровня канализационной системы	Бытовые сточные воды (без фекалий)	Частные дома, административные здания		LIFTAWAY B	10–12 мм	
	Откачивание сточных вод, находящихся ниже уровня канализационной системы	Бытовые сточные воды, в том числе с фекалиями	Частные дома на одну семью и системы без резервного насоса		Multilift MSS/M/MOG	50 мм	
	Откачивание сточных вод, находящихся ниже уровня канализационной системы	Бытовые сточные воды, в т.ч. с фекалиями	Частные дома на две и более семьи, небольшие коммерческие здания, офисы, школы, гостиницы, больницы, рестораны и т.п.		Multilift MD/MDG	50 мм	
	Откачивание сточных вод, находящихся ниже уровня канализационной системы	Бытовые сточные воды, в т.ч. с фекалиями	Коммерческие здания, общественные учреждения, офисы, школы, гостиницы, больницы, рестораны и т.п.		Multilift MLD	50 мм	
	Откачивание сточных вод, находящихся ниже уровня канализационной системы	Бытовые сточные воды, в т.ч. с фекалиями	Многоквартирные дома, крупные общественные здания (больницы, школы и др.), крупные коммерческие здания (торговые центры и др.) и промышленные здания		Multilift MD1/MDV	50 мм	
	Откачивание дренажных и сточных вод	Хозяйственно-бытовые, ливневые и производственные сточные воды с фекалиями	Частные дома, административные и производственные здания. Наружная установка		PS.R/PS.M	В зависимости от типа применяемого насоса	

Откачивание воды из затопляемых подвальных помещений																						
Откачивание хозяйственно-бытовых стоков от стиральных машин, моечных агрегатов и др.							●															
Откачивание воды из реки прудов																						
Аэрация прудов																						
Небольшие очистные сооружения																						
Дренажные системы								●														
Отведение конденсата									○													
Различные сферы профессиональной деятельности и промышленность																						
Строительство																						
Откачивание воды при аварийных и стихийных бедствиях																						
Дренаж гаражей, автостоянок, тоннелей и т. д.																						
Удаление стоков из туалетов, душей, умывальников																						●
Удаление стоков из жилых домов (одно- и многоквартирных), небольших производств, предприятий, отелей, школ, спортзалов, и т. д.																						●
Удаление стоков из жилых кварталов, больших предприятий, магазинов, гостиниц, административных центров, больниц																						●
Удаление и очистка коммунальных сточных вод																						
Удаление стоков из отдаленных домов, населенных пунктов и поселков																						●

- - основное применение
- - возможное применение

Быстрый
подбор модели
по расходу
и напору



1. Насосы для дренажа и водоотведения UNILIFT CC / KP / AP / KPC

1.1 Насосы UNILIFT CC



Сервис за 24 часа*

TM03 1358 1805

Рис. 1. UNILIFT CC

Технические характеристики

Подача	до 14 м ³ /ч
Напор	до 9 м
Свободный проход	до 10 мм
Температура перекачиваемой среды	0–40 °С
Глубина погружения	до 7 м
Для UNILIFT CC 5 – длина кабеля 5 м	
Для UNILIFT CC 7 и CC 9 – длина кабеля 10 м	

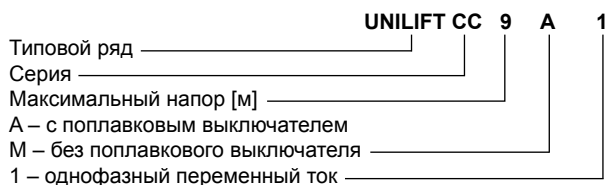
Назначение

Перекачивание чистой и загрязненной воды без волокнистых включений с твердыми частицами до 10 мм. Стационарные и переносные.

Основные области применения

- Отведение воды из затопливаемых помещений
- Отведение хозяйственно-бытовых стоков от стиральных машин, моечных агрегатов и душей
- Откачивание воды из рек и прудов, обеспечение циркуляции и аэрации прудов. Осушение скважин, водоемов, фонтанов
- Строительство, различные промыслы и промышленность
- Сбор поверхностных незагрязненных вод от водостоков и коллекторов

Расшифровка типового обозначения



Конструкция

Одноступенчатый погружной насос с возможностью подсоединения напорного патрубка как вертикально так и горизонтально, для большей простоты и удобства монтажа. Рабочее колесо полуоткрытое многоканальное со свободным проходом 10 мм. При снятом всасывающем фильтре можно откачивать до уровня воды в 3 мм с плоской поверхности. Все детали проточной части изготовлены из высококачественного композита и хромоникелевой стали.

Электродвигатель

Погружной однофазный с напряжением 1 x 230 В, со встроенным реле тепловой защиты, класс защиты IP 68, класс нагревостойкости изоляции В (130 °С), для UNILIFT CC 7 – F (150 °С).

Уплотнение вала

Три манжетных уплотнителя в камере, заполненной смазкой.

Подшипники

Не требующие обслуживания верхний и нижний шариковые подшипники.

Материалы

Деталь	Материал	Обозначение материала
Корпус насоса	Композит	PP, армированный стекловолокном
Корпус электродвигателя	Композит	PP, армированный стекловолокном
Всасывающая сетка	Нержавеющая сталь	1.4301
Рабочее колесо	Композит	PP, армированный стекловолокном
Винт	Нержавеющая сталь	1.4301
Вал	Нержавеющая сталь	1.4301
Кабель	H07RN-F-3G1, H05RN-F-3G 0,75	—
Детали из эластомеров	Бутадиен-нитрильный каучук	—
Поплавковый выключатель	Полипропилен	PP

Способ работы

Непрерывный, в погружном состоянии максимальное число пусков/остановов в час: 100. Эксплуатация насоса с преобразователем частоты запрещена.

Комплект поставки

Включает в себя насадку-переходник с переменным диаметром 3/4", 1", 1 1/4", обратный клапан, который может быть вмонтирован в насадку-переходник, а также колесо 90° и заглушку.

Объем поставки электрооборудования

A1: встроенный рабочий конденсатор, кабель длиной 5 м для UNILIFT CC 5 и 10 м для UNILIFT CC 7 и UNILIFT CC 9 со штекерным электроразъемом, поплавковый выключатель.

M1: встроенный рабочий конденсатор, кабель длиной 5 м для UNILIFT CC 5 и 10 м для UNILIFT CC 7 и UNILIFT CC 9 со штекерным электроразъемом.

* Подробную информацию об услуге «Сервис за 24 часа» смотрите на первом развороте каталога.

Преимущества UNILIFT CC

- ① Возможность использовать напорный патрубок как в вертикальном, так и горизонтальном исполнении для большей простоты и удобства монтажа.
- ② При снятом всасывающем фильтре насос UNILIFT CC способен откачать до уровня воды в **3 мм**.
- ③ Встроенное реле тепловой защиты.
- ④ Наличие насадки-переходника с возможностью установки в него обратного клапана.
- ⑤ Встроенный в ручку воздухоотводчик.
- ⑥ Эффективное охлаждение электродвигателя перекачиваемой водой.

Выбор насоса

Нижеприведенные рекомендации пригодны для подбора правильного типоразмера насосов UNILIFT CC, используемых стационарно.

Скорость потока в напорной трубе должна быть минимум 0,7 м/с для обеспечения ее самоочистки. Пример: Напорная труба DN 32 с внутренним диаметром от 26 до 34 мм (зависит от местных стандартов) требует минимальный расход приблизительно 2 м³/час. Приведенная ниже схема установки указывает максимальные длины вертикального и горизонтального участков напорного трубопровода диаметром DN32.

Данные рекомендации даны лишь для информации. GRUNDFOS не несет ответственность за неправильный подбор, основанный на этих схемах.

Примечание: если установлен обратный клапан, то потеря давления в обратном клапане при расходе в 2 м³/час равна 0,2 м, которая вычитается из указанного вертикального участка напорной трубы. Вертикальная длина напорного трубопровода должна быть измерена от уровня отключения насоса.

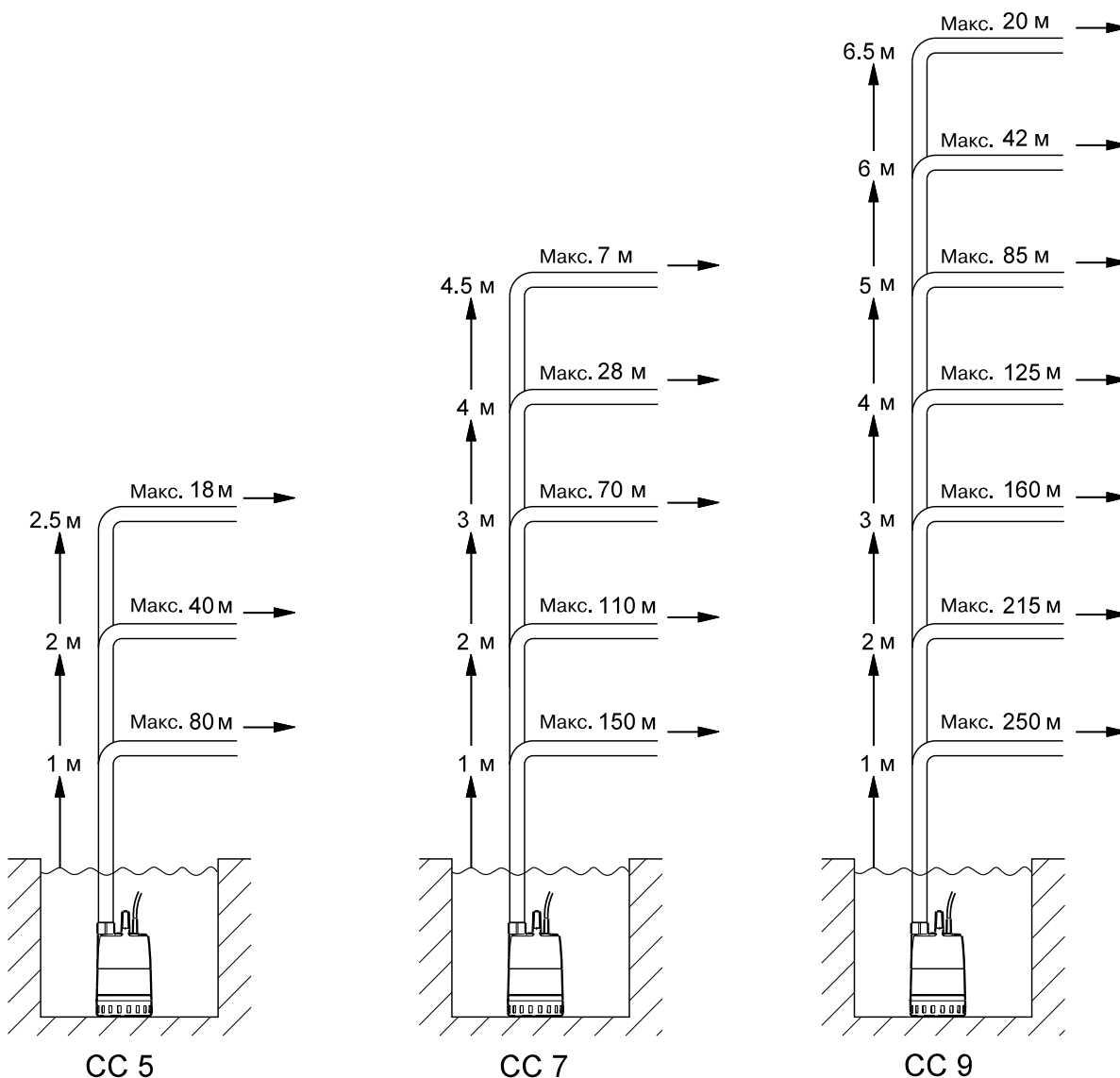
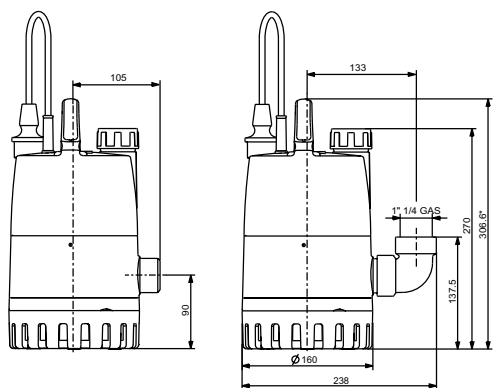


Рис. 2. Рекомендуемые длины вертикального и горизонтального участков напорного трубопровода

TM03 1370 1805

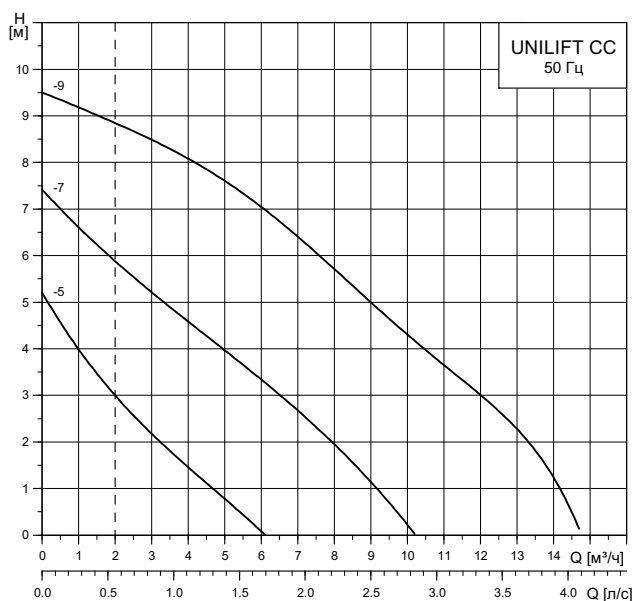
Unilift CC без поплавкового выключателя



TM06 0739 0814

Рис. 3. Габаритные размеры

* Для насосов UNILIFT CC 9 данный размер составляет 342 мм.



TM03 1346 1805

Рис. 4. Кривая характеристик

Пунктирная линия указывает минимальную скорость потока в 0,7 м/с при напорном трубопроводе DN32.

Тип насоса	Мощность P_1/P_2 [кВт]	Напряжение [50 Гц]	Номинальн. ток I_N [А]	Частота вращения [об/мин]	Напорный патрубок	Высота насоса [мм]	Длина кабеля [м]	Масса [кг]	№ продукта
UNILIFT CC 5 M1	0,25/0,108	1 x 230 В	0,98	2850	Rp 3/4", 1", 1 1/4"	306	5	4,35	96280965
UNILIFT CC 5 A1	0,25/0,108	1 x 230 В	0,98	2850	Rp 3/4", 1", 1 1/4"	306	5	4,35	96280966
UNILIFT CC 7 M1	0,38/0,17	1 x 230 В	1,8	2850	Rp 3/4", 1", 1 1/4"	306	10	4,6	96280967
UNILIFT CC 7 A1	0,38/0,17	1 x 230 В	1,8	2850	Rp 3/4", 1", 1 1/4"	306	10	4,6	96280968
UNILIFT CC 9 M1	0,78/0,47	1 x 230 В	3,5	2850	Rp 3/4", 1", 1 1/4"	342	10	6,5	96280969
UNILIFT CC 9 A1	0,78/0,47	1 x 230 В	3,5	2850	Rp 3/4", 1", 1 1/4"	342	10	6,5	96280970

Монтаж насоса















Минимальный уровень воды для запуска насоса		Регулировка поплавкового выключателя				Минимальные размеры приемка			
Модель насоса	Мин. уровень воды (с всасывающим фильтром)	Мин. уровень воды (без всасывающего фильтра)	Длина кабеля (L) мин. 100 мм		Длина кабеля (L) мин. 200 мм		Размеры приемка [мм]		
			Вкл. [мм]	Выкл. [мм]	Вкл. [мм]	Выкл. [мм]	Н С вертикальным напорным патрубком	Н С горизонтальным напорным патрубком	В
UNILIFT CC 5	25	5	350	115	400	55	520	350	400
UNILIFT CC 7	25	5	350	115	400	55	520	350	400
UNILIFT CC 9	25	5	385	150	435	90	570	400	500

Насос может всасывать воду до тех пор, пока ее уровень не упадет до 3 мм (для насосов без всасывающего фильтра), до 20 мм (для насосов с всасывающим фильтром).

Уровень воды, остающийся после выключения насоса (без всасывающего фильтра)

Примечание. Допускается монтаж насоса в горизонтальном или наклонном положении. При этом напорный патрубок должен быть расположен в верхней точке, уровень воды — всегда выше всасывающего фильтра насоса.

Принадлежности

Внешний вид	Поз. №	Описание	№ продукта	
	1	Обратный клапан, композитный материал	Rp 1 1/4"	96005308
	2	Клиновья задвижка, бронза	Rp 1 1/4"	00ID0918
	3	Гибкий переходник DN 32, в комплекте с хомутами, внутренний диаметр 42 мм	Rp 1 1/4" DN 32	91071645
	4	Прибор аварийной сигнализации затопления LC A1 для насосов с поплавковым выключателем. Для подачи аварийного сигнала служит пьезозуммер и беспотенциальный контакт (макс. нагрузка 5 А). Прибор имеет штекерный электроразъем с заземляющим контактом и штекерное гнездо для непосредственного подключения однофазного насоса, I _a = 10 А		91071287
		Реле уровня для прибора LC A1 для монтажа в условиях дефицита свободного места. Длина датчика 45 мм, кабеля 3 м. Монтируется вертикально, необходимо отверстие под монтаж диаметром 10 мм		91071288
		Аккумуляторная батарея 9 В для бесперебойного электропитания аварийного сигнала		96002520
	5	Поплавковый выключатель GIFAS-FS-E для шкафов управления LC(D) 108s, устройства аварийной сигнализации LC A1	3 м	00ID7801
			5 м	00ID7805
			10 м	00ID7809
			20 м	00ID7942
		Грузик для фиксации поплавкового выключателя на нужном уровне		00ID8950
	6	Направляющая для поплавка UNILIFT CC, композит		98709179
	7	Быстросъемная муфта со стороны шланга, сопрягаемая деталь для поз. 8	DN 20	00ID8964
			DN 25	00ID8963
			DN 32	00ID8962
	8	Быстросъемная муфта со стороны насоса, сопрягаемая деталь для поз. 7	Rp 1 1/4"	00ID9052
	9	Трос Ø 2 мм из нержавеющей стали, грузоподъемность около 100 кг, погон. метры		00ID8957
	10	Зажим для троса (поз. 10), для одной проушины требуется 2 зажима		00ID8960
	11	Устройство защитного отключения 250 В, класс защиты IP 30, ток утечки 30 мА. Максимальная нагрузка 16 А		00ID8961
	12	LC 107.400, шкаф управления одним насосом 3x400 В, прямой пуск, контроль уровня с помощью пневмореле с измерительными датчиками в виде колокола	I _n = 1,0–5,0 А	96841832
	13	LCD 107.400, шкаф управления двумя насосами 3x400 В, прямой пуск, контроль уровня с помощью пневмореле с измерительными датчиками в виде колокола	I _n = 1,0–5,0 А	96841841
	14	Control LC 108s, шкаф управления одним насосом 3x400 В, прямой пуск, контроль уровня с помощью поплавковых выключателей	I _n = 2,5–4,0 А	98923084
	15	Control LCD 108s, шкаф управления двумя насосами 3x400 В, прямой пуск, контроль уровня с помощью поплавковых выключателей	I _n = 2,5–4,0 А	98923101
	16	Control LC 110s, шкаф управления одним насосом, 1x220 В, прямой пуск, контроль уровня с помощью погружных электродов	I _n = 2,5–4,0 А	99124293
	17	Control LCD 110s, шкаф управления двумя насосами, 1x220 В, прямой пуск, контроль уровня с помощью погружных электродов	I _n = 2,5–4,0 А	99124303

Примечание. Другие конфигурации шкафов LC 107, LC(D) 108s, LC(D) 110s и принадлежности к ним смотрите в разделе «Шкафы управления и автоматика» данного каталога.

1.2 Насосы UNILIFT KP



Рис. 5. UNILIFT KP



Сервис за 24 часа*

Технические характеристики

Подача	до 14 м ³ /ч
Напор	до 9 м
Свободный проход	до 10 мм
Температура перекачиваемой среды	
кратковременно не более 2 мин	0–50 °С
с интервалом не менее 30 мин	0–70 °С
Глубина погружения	до 7 м

Назначение

Перекачивание чистой и загрязненной воды без волокнистых включений с твердыми частицами до 10 мм. Стационарные и переносные.

Основные области применения

- Отведение воды из затопливаемых помещений, дренаж
- Отведение хозяйственно-бытовых стоков от стиральных машин, моек и душей
- Откачивание воды из рек и прудов, обеспечение циркуляции и аэрации прудов
- Строительство и промышленность
- Небольшие очистные сооружения
- Откачивание воды из узких колодцев шириной от 250 мм (KP...AV1)

Расшифровка типового обозначения

Типовой ряд	UNILIFT KP 150 A 1
Серия	
Номинальная мощность – P2, Вт	150/250/350
A – с поплавковым выключателем (автоматическая работа)	
AV – с вертикальным реле уровня	
M – без поплавкового выключателя	
1 – однофазный переменный ток	

Конструкция насоса

Одноступенчатый погружной блочный агрегат с вертикальным нагнетательным патрубком и сетчатым фильтром в основании. Все детали, находящиеся в контакте с рабочей средой, выполнены из хромоникелевой нержавеющей стали.

Насос KP...AV1 укомплектован обратным клапаном, встроенным в напорный патрубок.

Данные насосы представлены в трех вариантах исполнения:

- UNILIFT KP...A с поплавковым выключателем (автоматический режим работы);
- UNILIFT KP...AV с вертикальным реле уровня (автоматический режим работы);
- UNILIFT KP...M без поплавкового выключателя (ручной режим работы).

Электродвигатель

Погружной однофазный с напряжением 1x220-230 В оборудованный тепловой защитой от перегрузки, класс защиты IP 68, класс изоляции F (155 °С).

По запросу поставляются насосы с электродвигателем 3 x 400 В.

Уплотнение вала

Сдвоенная система уплотнений с двумя уплотнительными кольцами на валу и заполнением пластичной смазкой.

Подшипники

Не требующие обслуживания, смазываемые жидкостью подшипники скольжения из специального графита; зона ротора заполнена экологически чистой жидкостью (защита от низких температур до -20 °С).

Материалы

Деталь	Материал	№ материала
Корпус насоса	Нержавеющая сталь	1.4301
Корпус электродвигателя	Нержавеющая сталь	1.4301
Всасывающая сетка	Нержавеющая сталь	1.4301
Рабочее колесо	Нержавеющая сталь	1.4301
Винт	Нержавеющая сталь	1.4301
Вал	Нержавеющая сталь	1.4057
Кабель	HO7RN-F-3G1	—
Детали из эластомеров	Бутадиен-нитрильный каучук	—
Поплавковый выключатель	Полипропилен	—

Способ работы

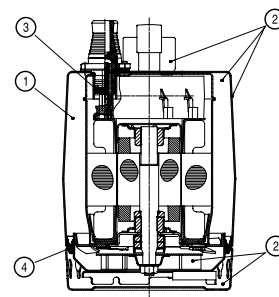
Непрерывный, в погружном состоянии максимальное количество пусков/остановов в час: 100.

Эксплуатация насоса с преобразователем частоты запрещена.

Преимущества UNILIFT KP

- ① **Возможность работы** при расположении электродвигателя выше уровня перекачиваемой жидкости, так как электродвигатель постоянно омывается рабочей жидкостью
- ② **Высокая износостойкость** вследствие применения нержавеющей стали
- ③ **Легко заменяемый кабель** вследствие применения кабельного соединения с литыми контактами проводов
- ④ **Легко снимаемое** без резьбы основание с фильтрующими отверстиями
- ⑤ **Небольшие габариты** — диаметр насосов UNILIFT KP равен 148 мм

UNILIFT KP



TM01 6964-3099

* Подробную информацию об услуге «Сервис за 24 часа» смотрите на первом развороте каталога.

Объем поставки электрооборудования

UNILIFT KP... AV1

Кабель длиной 10 м со штекерным электроразъемом

UNILIFT KP... M1

Кабель длиной 10 м со штекерным электроразъемом, имеющим заземляющий контакт, рабочий конденсатор и систему защиты электродвигателя.

Выбор насоса

Нижеприведенные рекомендации пригодны для подбора правильного типоразмера насосов UNILIFT KP, используемых стационарно.

Скорость потока в напорной трубе должна быть минимум 0,7 м/с для обеспечения ее самоочистки. Пример: Напорная труба DN 32 с внутренним диаметром от 26 до 34 мм (зависит от местных стандартов) требует минимальный расход приблизительно 2 м³/час. Приведенная ниже схема установки указывает максимальные длины вертикального и горизонтального участков напорного трубопровода диаметром DN32.

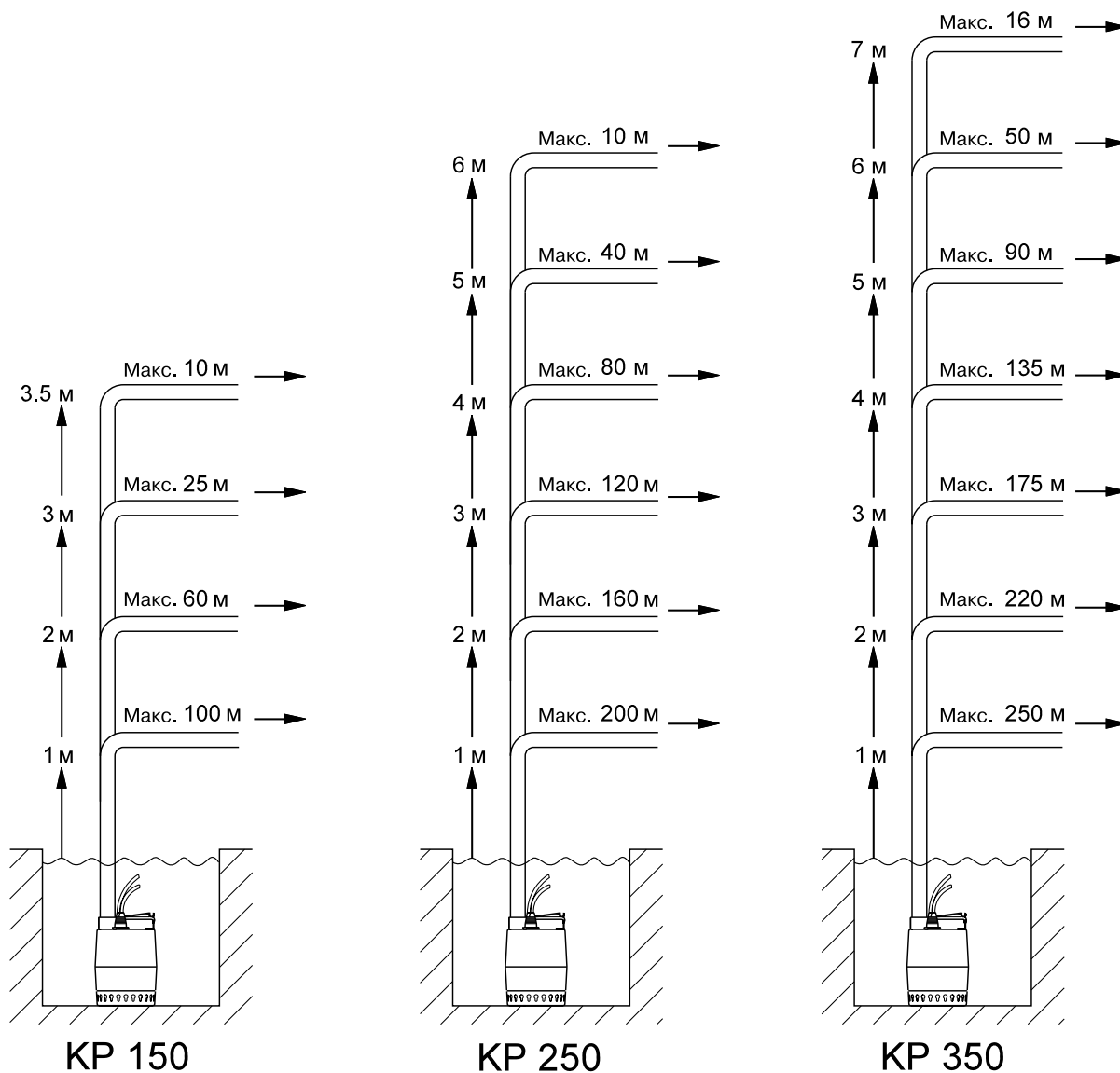


Рис. 6. Рекомендуемые длины вертикального и горизонтального участков напорного трубопровода

Данные рекомендации даны лишь для информации. GRUNDFOS не несет ответственность за неправильный подбор, основанный на этих схемах.

Примечание: если установлен обратный клапан, то потеря давления в обратном клапане расходе равна 0,2 м, которая вычитается из указанного вертикального участка напорной трубы. Вертикальная длина напорного трубопровода должна быть измерена от уровня отключения насоса.

TM03 1643 2505

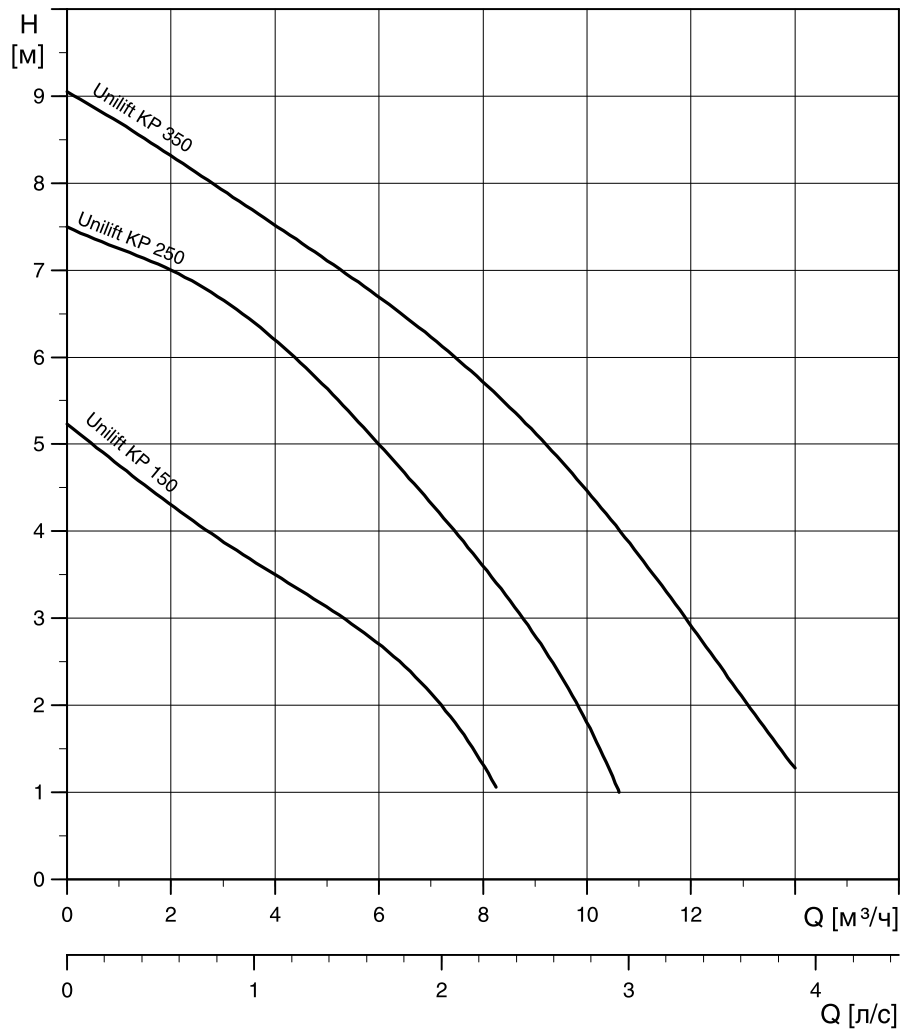


Рис. 7. Кривая характеристик

UNILIFT KP

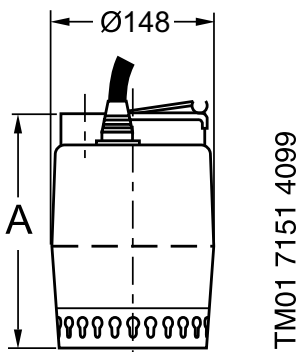
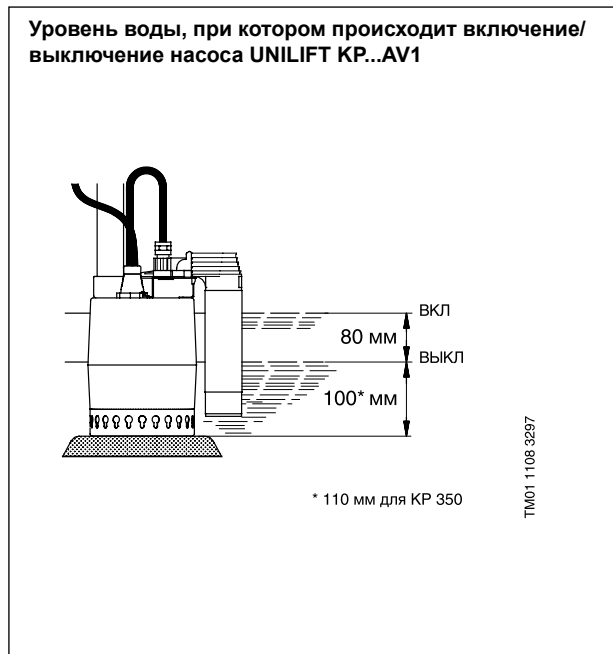
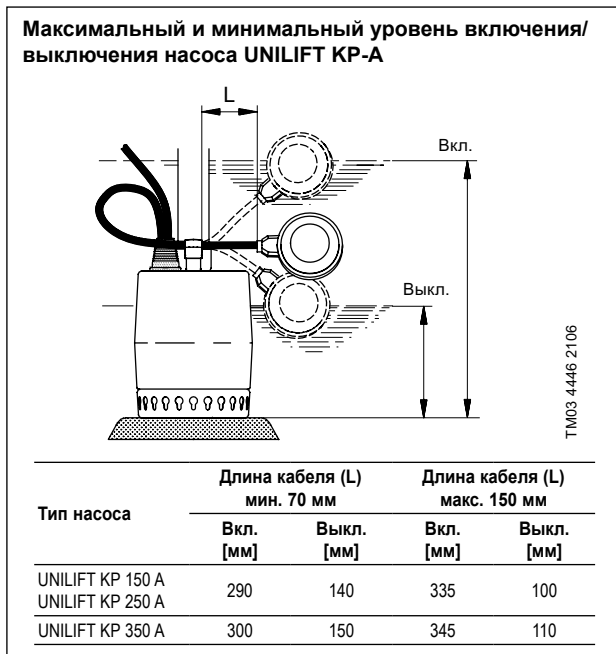
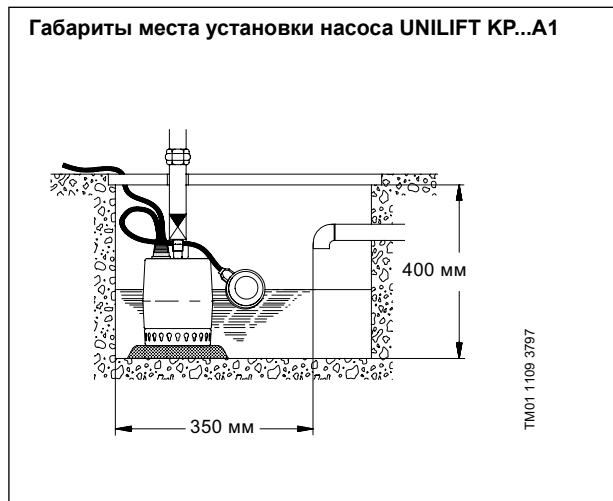
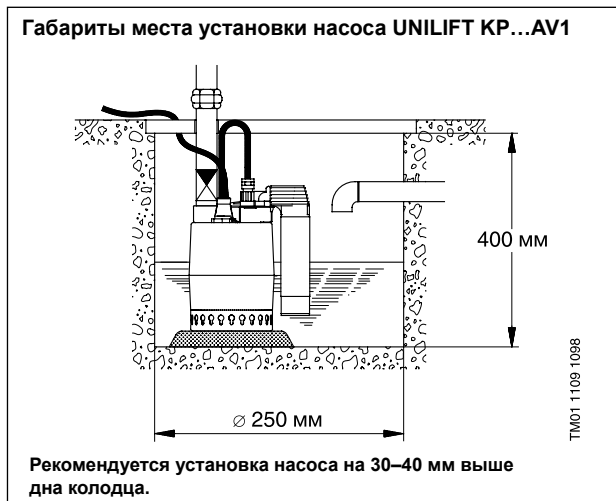
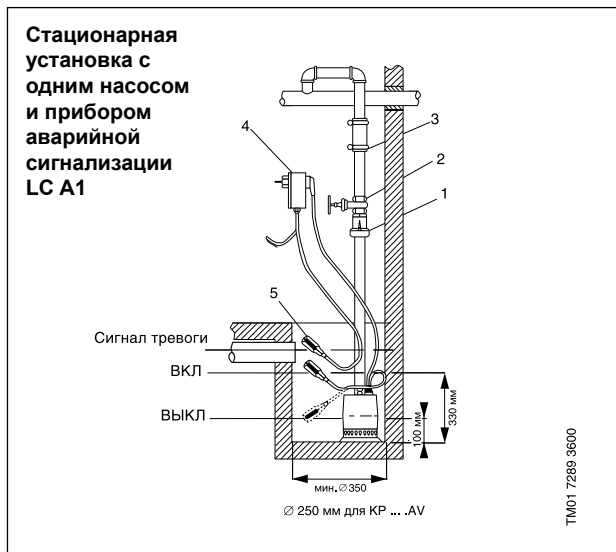


Рис. 8. Габаритные размеры















Тип насоса	Потребляемая мощность P_1 [кВт]	Напряжение [50 Гц]	Номинальн. ток I_N [А]	Частота вращения [об/мин]	Напорный патрубок	Размеры [мм]		Длина кабеля [м]	Масса [кг]	№ продукта
						A				
UNILIFT KP 150 M1	0,3	1x220-230 В	1,3	2900	Rp 1 1/4"	214		10	6,2	011H1300
UNILIFT KP 150 A1	0,3	1x220-230 В	1,3	2900	Rp 1 1/4"	214		10	6,3	011H1800
UNILIFT KP 150 AV1	0,3	1x220-230 В	1,3	2900	Rp 1 1/4"	214		10	6,3	011H1900
UNILIFT KP 250 M1	0,48	1x220-230 В	2,3	2900	Rp 1 1/4"	214		10	7,0	012H1300
UNILIFT KP 250 A1	0,48	1x220-230 В	2,3	2900	Rp 1 1/4"	214		10	7,2	012H1800
UNILIFT KP 250 AV1	0,48	1x220-230 В	2,2	2900	Rp 1 1/4"	214		10	7,2	012H1900
UNILIFT KP 350 M1	0,7	1x220-230 В	3,2	2900	Rp 1 1/4"	224		10	7,7	013N1300
UNILIFT KP 350 A1	0,7	1x220-230 В	3,2	2900	Rp 1 1/4"	224		10	7,9	013N1800
UNILIFT KP 350 AV1	0,7	1x220-230 В	3,2	2900	Rp 1 1/4"	224		10	7,9	013N1900



Варианты монтажа



Примечание. Допускается монтаж насоса в горизонтальном или наклонном положении. При этом напорный патрубок должен быть расположен в верхней точке, уровень воды – всегда выше приемной сетки насоса.

Принадлежности

Внешний вид	Поз. №	Описание	№ продукта	
	1	Обратный клапан, композитный материал	Rp 1 1/4"	96005308
	2	Клиновья задвижка, бронза	Rp 1 1/4"	00ID0918
	3	Гибкий переходник DN 32, в комплекте с хомутами, внутренний диаметр 42 мм	Rp 1 1/4" DN 32	91071645
	4	Прибор аварийной сигнализации затопления LC A1 для насосов с поплавковым выключателем. Для подачи аварийного сигнала служит пьезозуммер и беспотенциальный контакт (макс. нагрузка 5 А). Прибор имеет штекерный электроразъем с заземляющим контактом и штекерное гнездо для непосредственного подключения однофазного насоса UNILIFT KP, I _a = 10 А		91071287
		Реле уровня для прибора LC A1 для монтажа в условиях дефицита свободного места. Длина датчика 45 мм, кабеля 3 м. Монтируется вертикально, необходимо отверстие под монтаж диаметром 10 мм		91071288
		Аккумуляторная батарея 9 В для бесперебойного электропитания аварийного сигнала		96002520
	5	Поплавковый выключатель GIFAS-FS-E для шкафов управления LC(D) 108s, устройства аварийной сигнализации LC A1	3 м	00ID7801
			5 м	00ID7805
			10 м	00ID7809
			20 м	00ID7942
		Грузик для фиксации поплавкового выключателя на нужном уровне		00ID8950
	6	Обратный клапан для встраивания в напорные патрубки насосов UNILIFT KP	1 1/4"	00015211
	7	Быстросъемная муфта со стороны шланга, сопрягаемая деталь для поз. 8	DN 20	00ID8964
			DN 25	00ID8963
			DN 32	00ID8962
	8	Быстросъемная муфта со стороны насоса, сопрягаемая деталь для поз. 7	Rp 1 1/4"	00ID9052
	9	Трос Ø 2 мм из нержавеющей стали, грузоподъемность около 100 кг, погон. метры		00ID8957
	10	Зажим для троса (поз. 10), для одной проушины требуется 2 зажима		00ID8960
	11	Устройство защитного отключения 250 В, класс защиты IP 30, ток утечки 30 мА. Максимальная нагрузка 16 А		00ID8961
	12	LC 107.400, шкаф управления одним насосом 3x400 В, прямой пуск, контроль уровня с помощью пневмореле с измерительными датчиками в виде колокола	I _n = 1,0–5,0 А	96841832
	13	LCD 107.400, шкаф управления двумя насосами 3x400 В, прямой пуск, контроль уровня с помощью пневмореле с измерительными датчиками в виде колокола	I _n = 1,0–5,0 А	96841841
	14	Control LC 108s, шкаф управления одним насосом 3x400 В, прямой пуск, контроль уровня с помощью поплавковых выключателей	I _n = 2,5–4,0 А	98923084
	15	Control LCD 108s, шкаф управления двумя насосами 3x400 В, прямой пуск, контроль уровня с помощью поплавковых выключателей	I _n = 2,5–4,0 А	98923101
	16	Control LC 110s, шкаф управления одним насосом, 1x220 В, прямой пуск, контроль уровня с помощью погружных электродов	I _n = 2,5–4,0 А	99124293
	17	Control LCD 110s, шкаф управления двумя насосами, 1x220 В, прямой пуск, контроль уровня с помощью погружных электродов	I _n = 2,5–4,0 А	99124303

	<p>18 Накопительная емкость Liftaway C для насосов Unilift KP 150 A1/ 250 A1</p>	<p>96003985</p>
	<p>19 Накопительная емкость Liftaway B для насосов Unilift KP 150 A1/250 A1/350 A1 и Unilift AP12.40</p>	<p>96003974 (для KP) 96003975 (для AP)</p>

Примечание. Другие конфигурации шкафов LC 107, LC(D) 108s, LC(D) 110s и принадлежности к ним смотрите в разделе «Шкафы управления и автоматика» данного каталога.

1.3 Насосы UNILIFT AP 12 / AP 35 / AP 50



Сервис за 24 часа*

Рис. 9. UNILIFT AP 12 / AP 35 / AP 50

Технические характеристики

Подача	до 32 м ³ /ч
Напор	до 16 м
Свободный проход	12 мм (AP 12) 35 мм (AP 35) 50 мм (AP 50)
Температура перекачиваемой среды	0–55 °С
кратковременно (до 3 мин)	0–70 °С
Глубина погружения	до 7 м

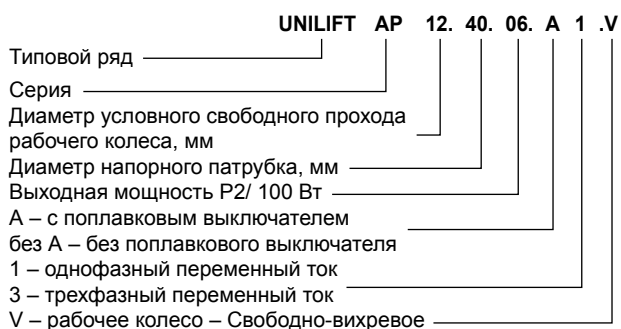
Назначение

Перекачивание чистой и загрязненной воды без волокнистых включений с твердыми частицами до 12, 35, 50 мм (в зависимости от типоразмера).
Стационарные и переносные.

Основные области применения

- Отведение воды из затопляемых помещений
- Откачивание воды из рек и прудов, обеспечение циркуляции и аэрации прудов
- Строительство, различные промыслы и общепромышленное применение
- Небольшие очистные сооружения
- Дренаж, откачка ливневых стоков

Расшифровка типового обозначения



Конструкция насоса

Одноступенчатый погружной блочный агрегат с вертикальным напорным патрубком и фильтром в основании. Все детали, находящиеся в контакте с рабочей средой, выполнены из нержавеющей стали.

Электродвигатель

Погружной однофазный (1х230 В) или трехфазный (3х400 В).

Насосы с однофазным электродвигателем оборудованы тепловой защитой от перегрузки и не требуют никакой дополнительной защиты. Насосы с трехфазными электродвигателями не оборудованы встроенным тепловым реле, и поэтому требуют дополнительную защиту.

Класс защиты IP 68, класс изоляции F (155 °С). Максимальное количество пусков в час – 20.

Уплотнение вала

Двойное торцевое уплотнение с масляной камерой и уплотнением на валу.

Подшипники

Не требующие обслуживания подшипники качения, предварительно смазанные.

Материалы

Деталь	Материал	№ материала
Корпус насоса	Нержавеющая сталь	1.4301
Корпус электродвигателя	Нержавеющая сталь	1.4301
Всасывающая сетка	Нержавеющая сталь	1.4301
Рабочее колесо	Нержавеющая сталь	1.4301
Винт	Нержавеющая сталь	1.4301
Вал	Нержавеющая сталь	1.4301
Кабель AP... .1	HO7RN-F 3 G1 (неопрен)	—
AP... .3	HO7RN-F 4 G1 (неопрен)	—
Детали из эластомеров	Бутадиен-нитрильный каучук	—
Поплавковый выключатель	Полипропилен	—

Объем поставки электрооборудования

UNILIFT AP... .1 Кабель длиной 10 м со штекерным электроразъемом, имеющим заземляющий контакт, рабочий конденсатор, систему защиты электродвигателя.

UNILIFT AP... .A1 Кабель длиной 10 м со штекерным электроразъемом, имеющим заземляющий контакт, рабочим конденсатором, системой защиты электродвигателя и поплавковым выключателем.

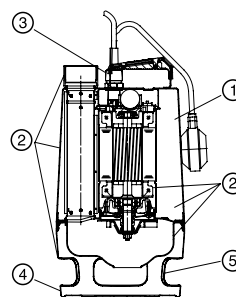
UNILIFT AP... .3 Кабель длиной 10 м со свободным концом.
UNILIFT AP... .A3 Готовый к использованию комплект с кабелем длиной 10 м, коммутационный аппарат с системой защиты электродвигателя, силовым контактором, поплавковым выключателем и штекерным электроразъемом, соответствующим нормам CEE.

* Подробную информацию об услуге «Сервис за 24 часа» смотрите на первом развороте каталога.

Преимущества UNILIFT AP

- ① **Продолжительный режим работы** при расположении электродвигателя выше уровня перекачиваемой жидкости, так как электродвигатель постоянно омывается рабочей жидкостью
- ② **Высокая износостойкость** из-за применения нержавеющей стали
- ③ **Легко заменяемый кабель**, т.к. применяется кабельное соединение с литыми контактами проводов
- ④ **Легко снимаемое** без резьбы основание с фильтрующими отверстиями
- ⑤ **Высокая эксплуатационная надежность** даже при перекачивании жидкостей, содержащих волокнистые включения и твердые частицы вследствие наличия свободного прохода до 50 мм
- ⑥ **Удобство в транспортировке** благодаря небольшой массе насоса

UNILIFT AP



TM01 6965-3500

Выбор насоса

Нижеприведенные рекомендации пригодны для подбора правильного типоразмера насосов UNILIFT AP 12, используемых стационарно.

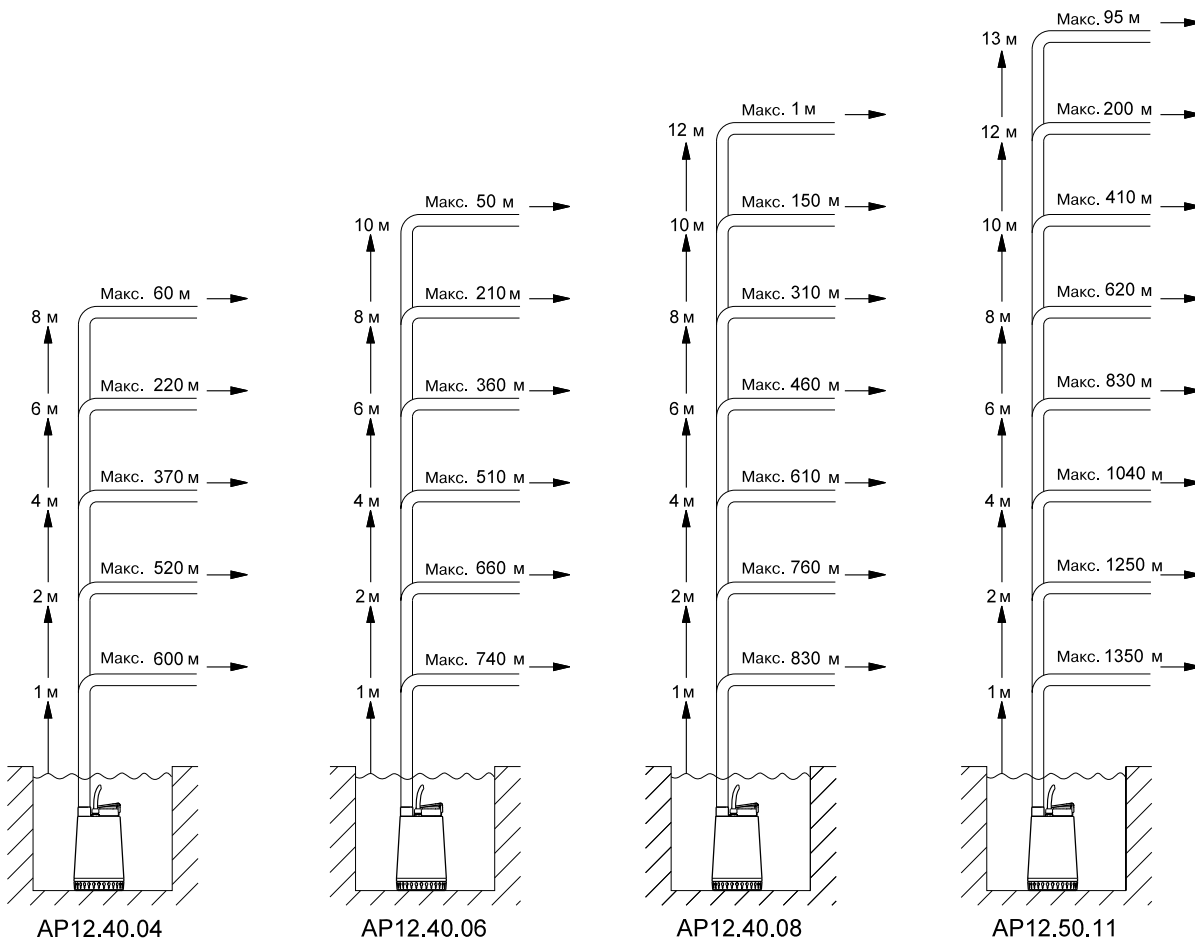
Исходя из предположения обеспечения самоочистения напорного трубопровода, расчет длины трубы основывается на:

- использовании стальных труб;
- минимальная скорость потока на вертикальном участке напорной трубы 1 м/с (1½" для AP 12.40.xx и 2" для AP 12.50.11);
- минимальная скорость потока на горизонтальном участке напорной трубы 0,7 м/с (2" для AP 12.40.xx и 2½" для AP 12.50.11).

Данные рекомендации даны лишь для информации. GRUNDFOS не несет ответственность за неправильный подбор, основанный на этих схемах.

Примечание: если установлен обратный клапан, то потеря давления в обратном клапане равна 0,2 м, которая вычитается из вертикального участка напорной трубы.

Вертикальная длина напорного трубопровода должна быть измерена от уровня отключения насоса.



TM03 1878 3305

Рис. 10. Рекомендуемые длины вертикального и горизонтального участков напорного трубопровода

Выбор насоса

Нижеприведенные рекомендации пригодны для подбора правильного типоразмера насосов UNILIFT AP 35, используемых стационарно.

Исходя из предположения обеспечения самоочистки напорного трубопровода, расчет длины трубы основывается на:

- использовании стальных труб;
- минимальная скорость потока на вертикальном участке напорной трубы 1 м/с (1½");
- минимальная скорость потока на горизонтальном участке напорной трубы 0,7 м/с (2").

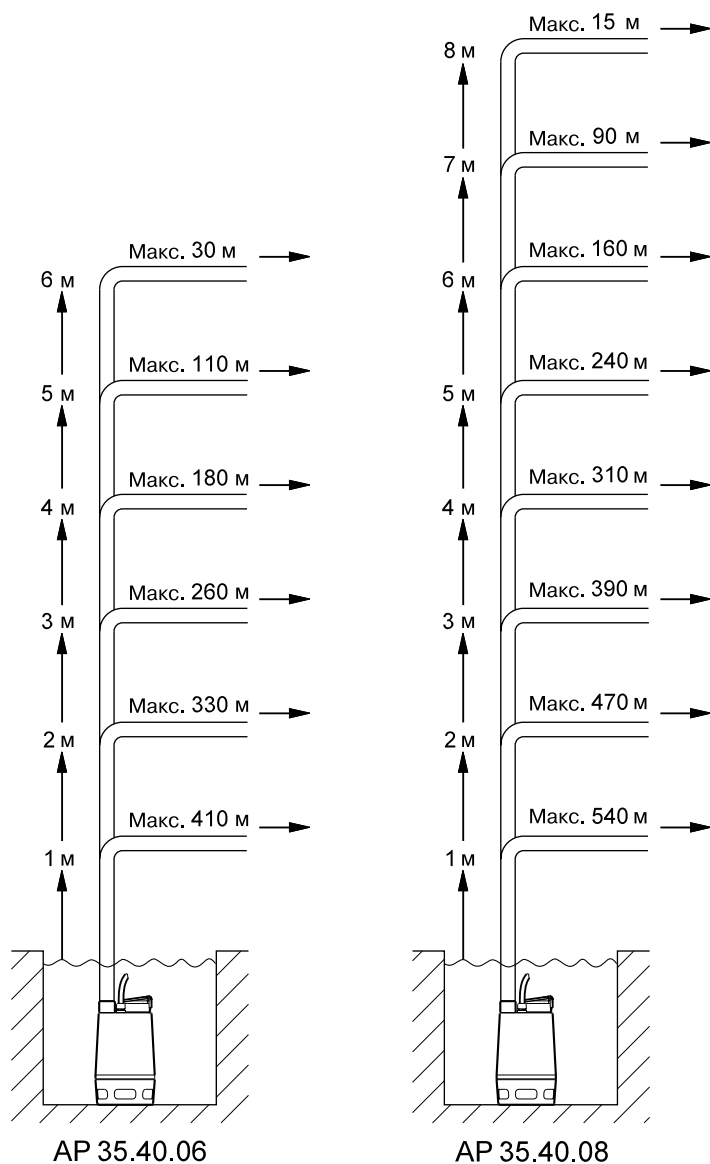


Рис. 11. Рекомендуемые длины вертикального и горизонтального участков напорного трубопровода

Данные рекомендации даны лишь для информации. GRUNDFOS не несет ответственность за неправильный подбор, основанный на этих схемах.

Примечание: если установлен обратный клапан, то потеря давления в обратном клапане равна 0,2 м, которая вычитается из вертикального участка напорной трубы. Вертикальная длина напорного трубопровода должна быть измерена от уровня отключения насоса.

TM03 1879 3305

Выбор насоса

Нижеприведенные рекомендации пригодны для подбора правильного типоразмера насосов UNILIFT AP 50, используемых стационарно.

Исходя из предположения обеспечения самоочистки напорного трубопровода, расчет длины трубы основывается на:

- использовании стальных труб;
- минимальная скорость потока на вертикальном участке напорной трубы 1 м/с (2");
- минимальная скорость потока на горизонтальном участке напорной трубы 0,7 м/с (2 1/2").

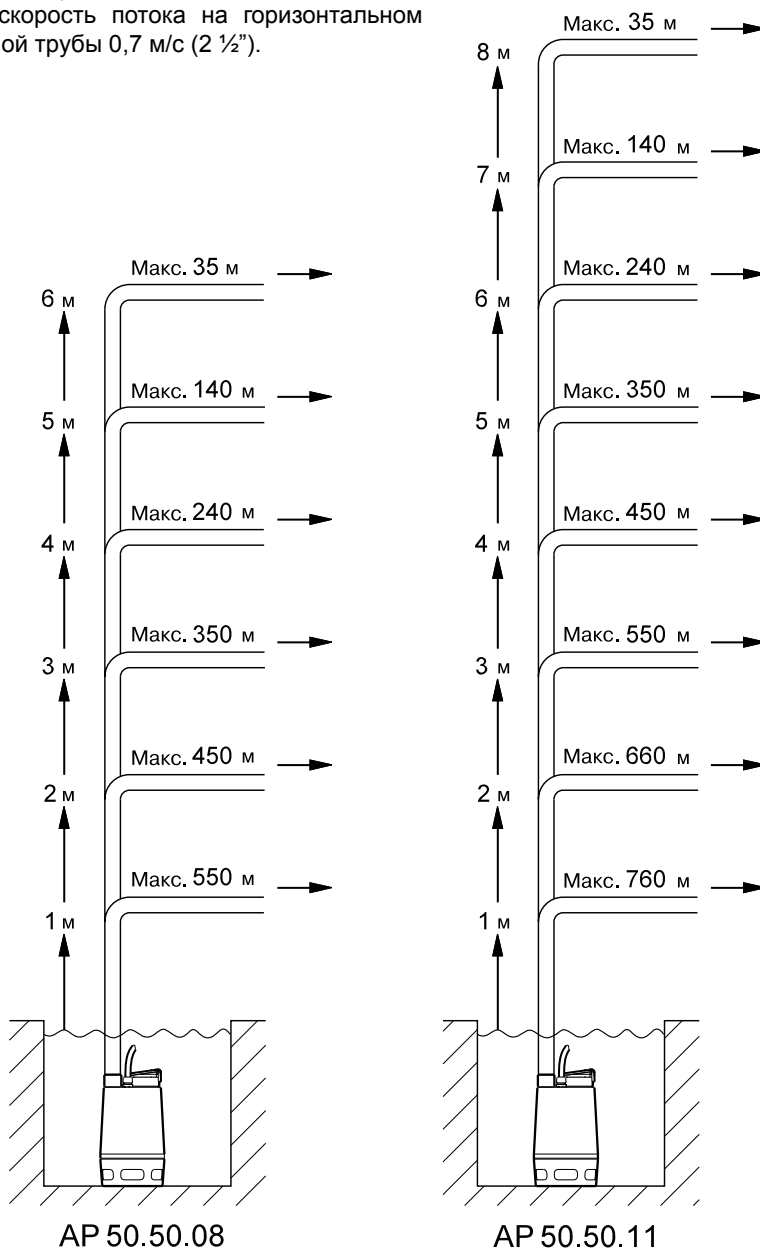


Рис. 12. Рекомендуемые длины вертикального и горизонтального участков напорного трубопровода

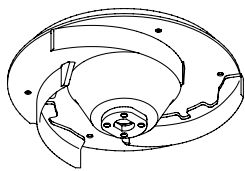
Данные рекомендации даны лишь для информации. GRUNDFOS не несет ответственность за неправильный подбор, основанный на этих схемах.

Примечание: если установлен обратный клапан, то потеря давления в обратном клапане равна 0,2 м, которая вычитается из вертикального участка напорной трубы. Вертикальная длина напорного трубопровода должна быть измерена от уровня отключения насоса.

TM03 1880 3305

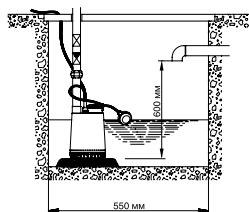
Полуоткрытое многоканальное рабочее колесо

Свободный проход 12 мм



ТМ00 5477 0895

Рис. 13. Рабочее колесо



ТМ01 6966 3899

Рис. 14. Минимальные размеры колодца

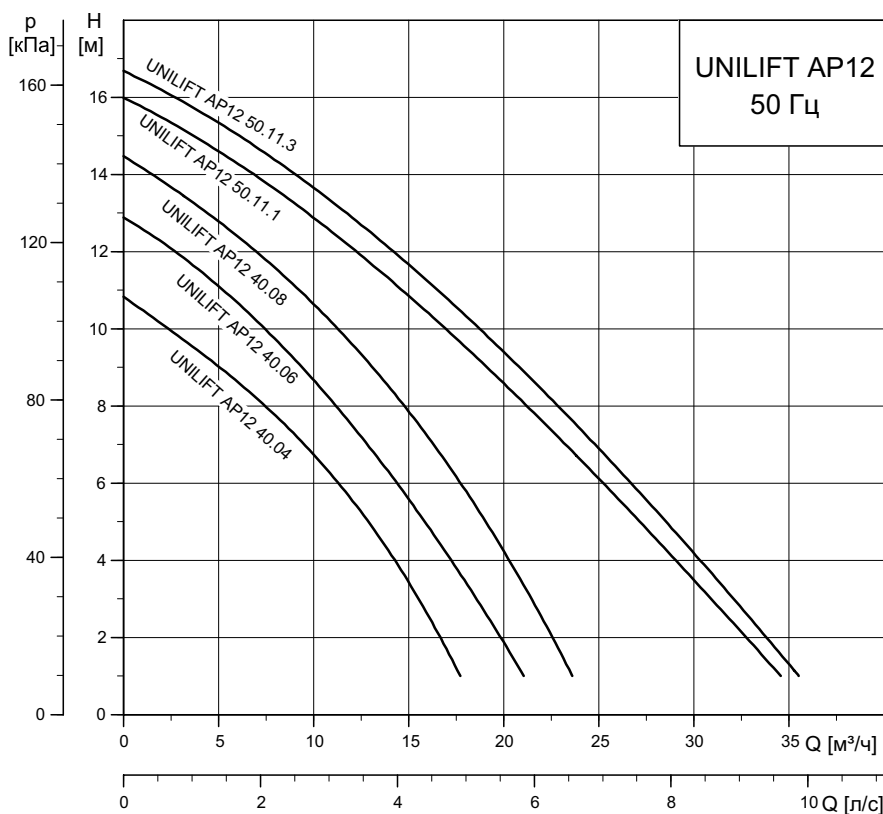
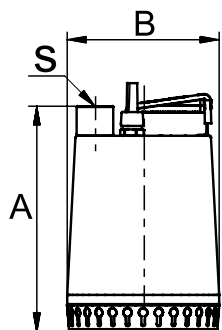


Рис. 15. Кривые характеристик

UNILIFT AP 12



ТМ00 5523 4099

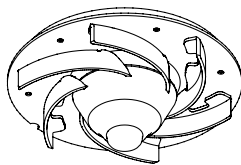
Рис. 16. Габаритные размеры

n=2900 мин⁻¹

Тип насоса	Мощность P ₁ /P ₂ [кВт]	Напряжение [50 Гц]	Номинальн. ток I _N [А]	Напорный патрубок	Размеры [мм]		Длина кабеля [м]	Масса [кг]	№ продукта
					A	B			
UNILIFT AP 12.40.04.1	0,7/0,4	1 x 230 В	3,0	Rp 1½"	321	216	10	11,0	96011016
UNILIFT AP 12.40.04.A1	0,7/0,4	1 x 230 В	3,0	Rp 1½"	321	216	10	11,0	96011018
UNILIFT AP 12.40.04.3	0,7/0,4	3 x 400 В	1,2	Rp 1½"	321	216	10	9,7	96011024
UNILIFT AP 12.40.04.A3	0,7/0,4	3 x 400 В	1,2	Rp 1½"	321	216	10	12,0	96023871
UNILIFT AP 12.40.06.1	0,9/0,6	1 x 230 В	4,4	Rp 1½"	321	216	10	11,0	96001720
UNILIFT AP 12.40.06.A1	0,9/0,6	1 x 230 В	4,4	Rp 1½"	321	216	10	11,0	96010979
UNILIFT AP 12.40.06.3	0,9/0,6	3 x 400 В	1,6	Rp 1½"	321	216	10	10,7	96001652
UNILIFT AP 12.40.06.A3	0,9/0,6	3 x 400 В	1,6	Rp 1½"	321	216	10	10,7	96023872
UNILIFT AP 12.40.08.1	1,3/0,8	1 x 230 В	5,9	Rp 1½"	346	216	10	12,6	96001869
UNILIFT AP 12.40.08.A1	1,3/0,8	1 x 230 В	5,9	Rp 1½"	346	216	10	12,6	96010980
UNILIFT AP 12.40.08.3	1,2/0,8	3 x 400 В	2,1	Rp 1½"	346	216	10	12,0	96001791
UNILIFT AP 12.40.08.A3	1,2/0,8	3 x 400 В	2,1	Rp 1½"	346	216	10	14,3	96023873
UNILIFT AP 12.50.11.1	1,7/1,1	1 x 230 В	8,5	Rp 2"	357	241	10	15,1	96001958
UNILIFT AP 12.50.11.A1	1,7/1,1	1 x 230 В	8,5	Rp 2"	357	241	10	15,1	96010981
UNILIFT AP 12.50.11.3	1,9/1,1	3 x 400 В	3,2	Rp 2"	357	241	10	15,6	96001975
UNILIFT AP 12.50.11.A3	1,9/1,1	3 x 400 В	3,2	Rp 2"	357	241	10	17,9	96023874

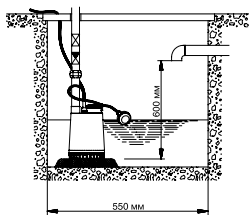
Свободно-вихревое рабочее колесо

Свободный проход 35 мм



TM00 5478 0895

Рис. 17. Рабочее колесо



TM01 6966 3899

Рис. 18. Минимальные размеры колодца

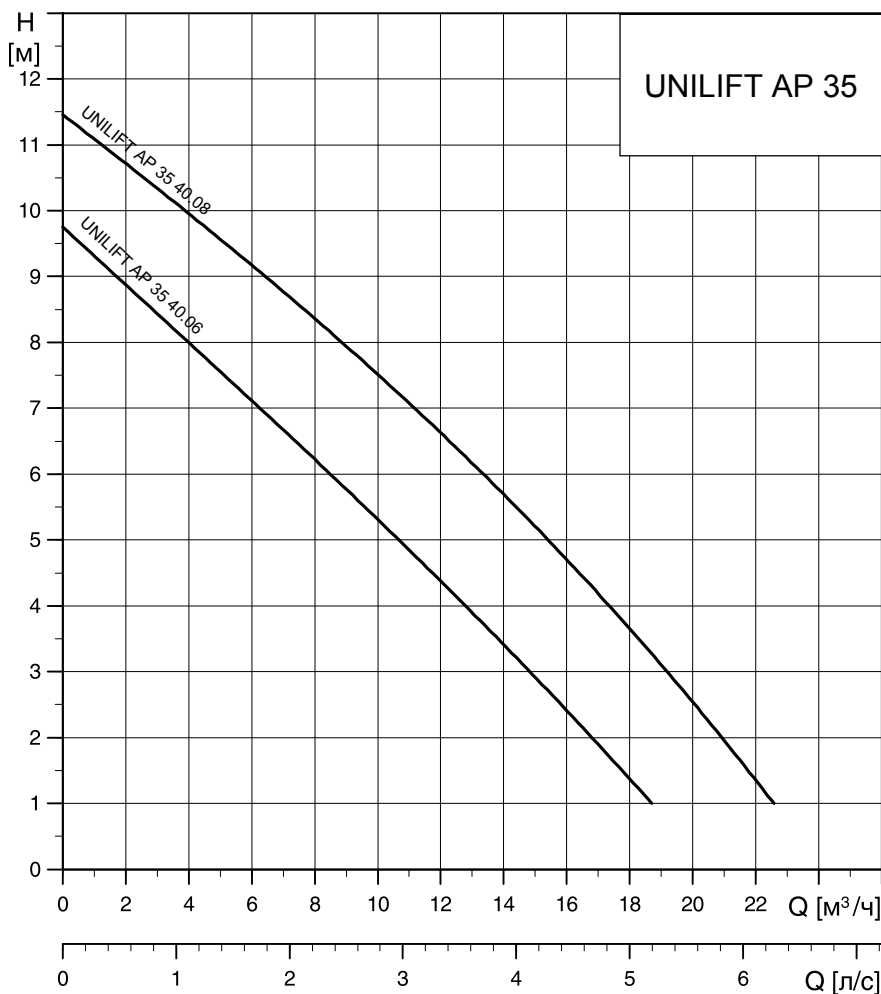
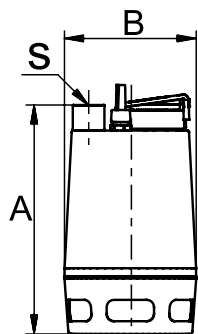


Рис. 19. Кривые характеристик

UNILIFT AP 35



TM00 5524 4099

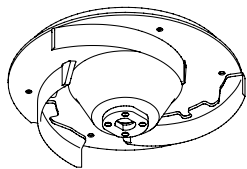
Рис. 20. Габаритные размеры

n=2900 мин⁻¹

Тип насоса	Мощность P ₁ /P ₂ [кВт]	Напряжение [50 Гц]	Номинальн. ток I _n [A]	Напорный патрубок	Размеры [мм]		Длина кабеля [м]	Масса [кг]	№ продукта
					A	B			
UNILIFT AP 35.40.06.1.V	0,9/0,6	1 x 230 В	4,0	Rp 1½"	376	216	10	11,4	96001796
UNILIFT AP 35.40.06.A1.V	0,9/0,6	1 x 230 В	4,0	Rp 1½"	376	216	10	11,4	96010982
UNILIFT AP 35.40.06.3.V	0,9/0,6	3 x 400 В	1,6	Rp 1½"	376	216	10	11,1	96000169
UNILIFT AP 35.40.06.A3.V	0,9/0,6	3 x 400 В	1,6	Rp 1½"	376	216	10	13,4	96023875
UNILIFT AP 35.40.08.1.V	1,2/0,7	1 x 230 В	5,5	Rp 1½"	410	216	10	12,7	96001672
UNILIFT AP 35.40.08.A1.V	1,2/0,7	1 x 230 В	5,5	Rp 1½"	410	216	10	12,7	96010983
UNILIFT AP 35.40.08.3.V	1,1/0,7	3 x 400 В	2,0	Rp 1½"	410	216	10	12,1	96001718
UNILIFT AP 35.40.08.A3.V	1,1/0,7	3 x 400 В	2,0	Rp 1½"	410	216	10	14,4	96023876

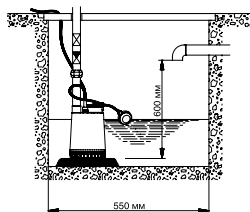
Свободно-вихревое рабочее колесо

Свободный проход 50 мм



TM00 5477 0895

Рис. 21. Рабочее колесо



TM01 6966 3899

Рис. 22. Минимальные размеры колодца

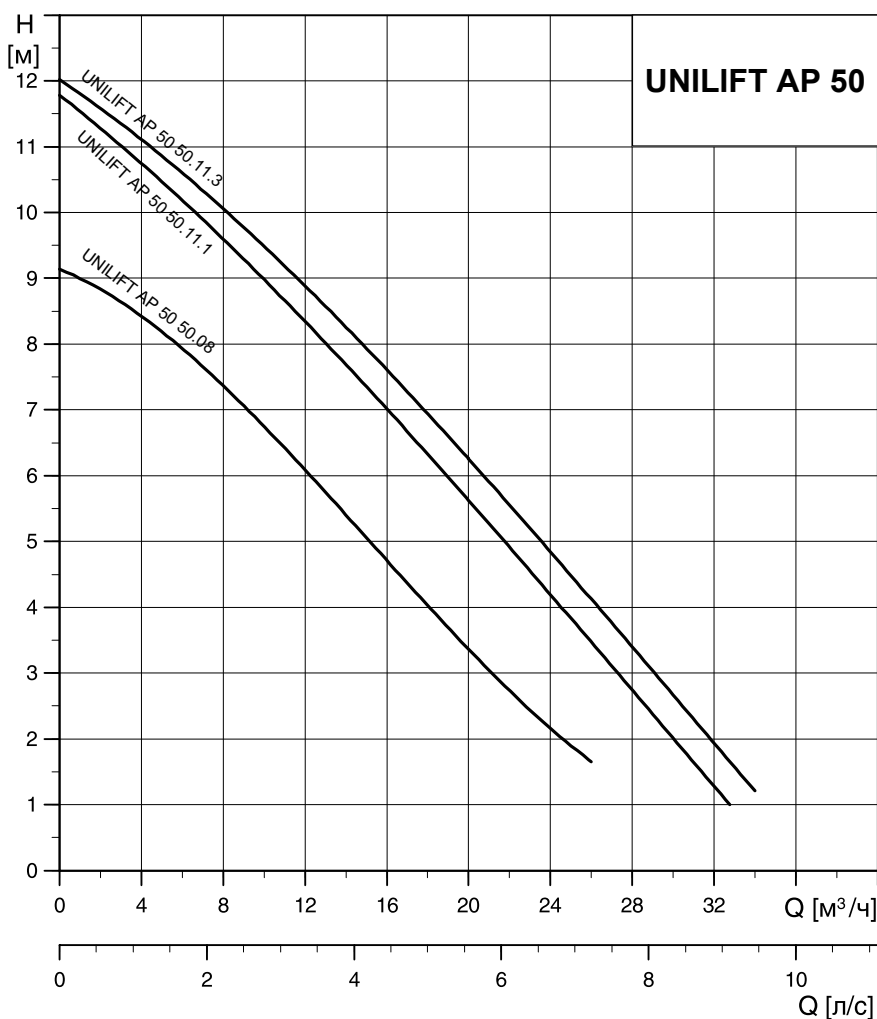
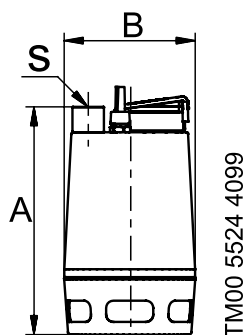


Рис. 23. Кривые характеристик

UNILIFT AP 50



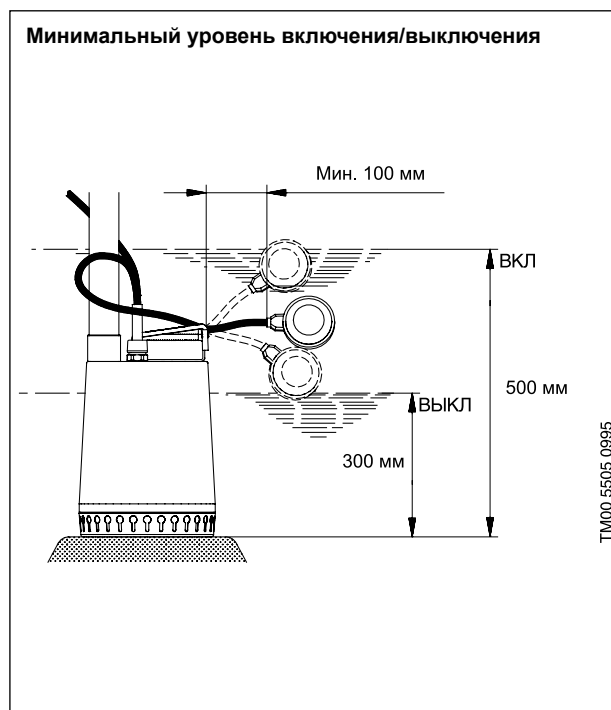
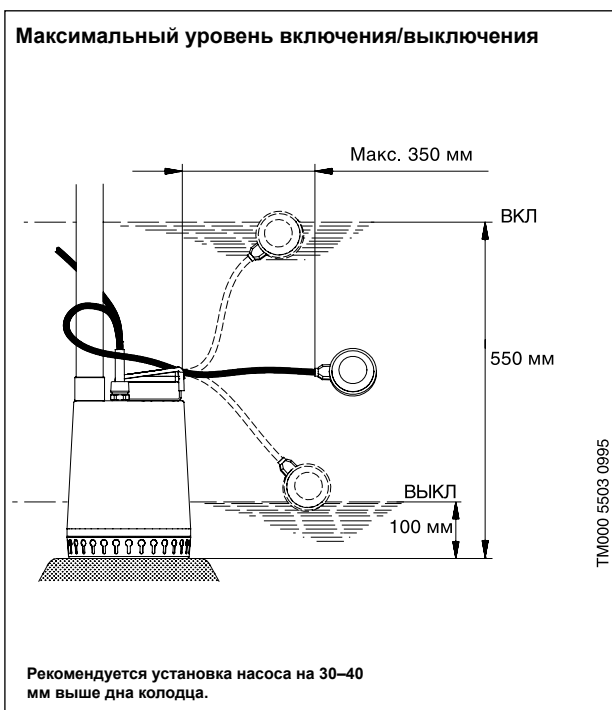
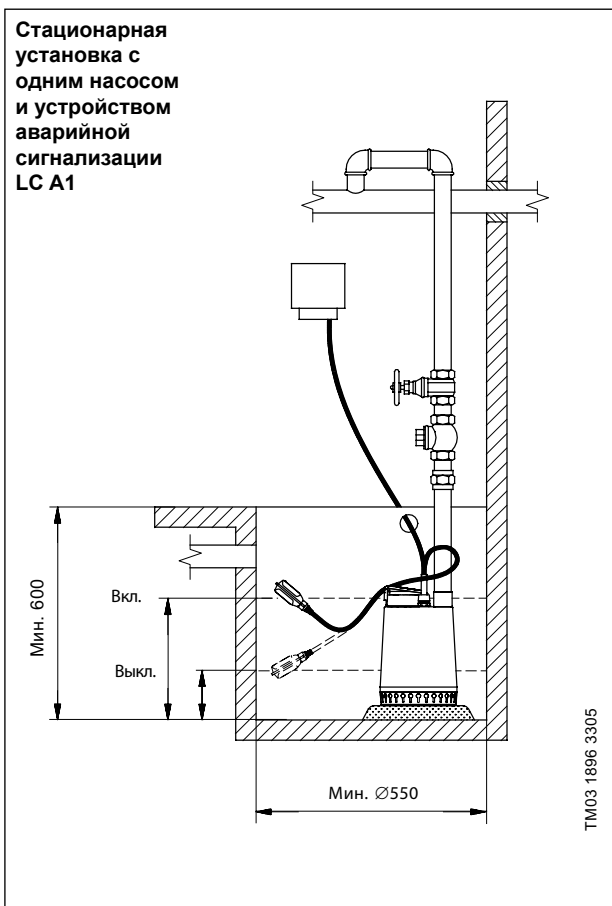
TM00 5524 4099

Рис. 24. Габаритные размеры

$n=2900 \text{ мин}^{-1}$











Тип насоса	Мощность P_1/P_2 [кВт]	Напряжение [50 Гц]	Номинальный ток I_N [А]	Напорный патрубок	Размеры [мм]		Длина кабеля [м]	Масса [кг]	№ продукта
					A	B			
UNILIFT AP 50.50.08.1.V	1,3/0,8	1 x 230 В	5,9	Rp 2"	436	241	10	15,1	96010595
UNILIFT AP 50.50.08.A1.V	1,3/0,8	1 x 230 В	5,9	Rp 2"	436	241	10	15,1	96010984
UNILIFT AP 50.50.08.3.V	1,2/0,8	3 x 400 В	2,0	Rp 2"	436	241	10	14,2	96010563
UNILIFT AP 50.50.08.A3.V	1,2/0,8	3 x 400 В	2,0	Rp 2"	436	241	10	16,5	96023877
UNILIFT AP 50.50.11.1.V	1,6/1,1	1 x 230 В	8,0	Rp 2"	436	241	10	15,1	96010577
UNILIFT AP 50.50.11.A1.V	1,6/1,1	1 x 230 В	8,0	Rp 2"	436	241	10	15,1	96010985
UNILIFT AP 50.50.11.3.V	1,9/1,2	3 x 400 В	3,0	Rp 2"	436	241	10	15,6	96010562
UNILIFT AP 50.50.11.A3.V	1,9/1,2	3 x 400 В	3,0	Rp 2"	436	241	10	17,9	96023878

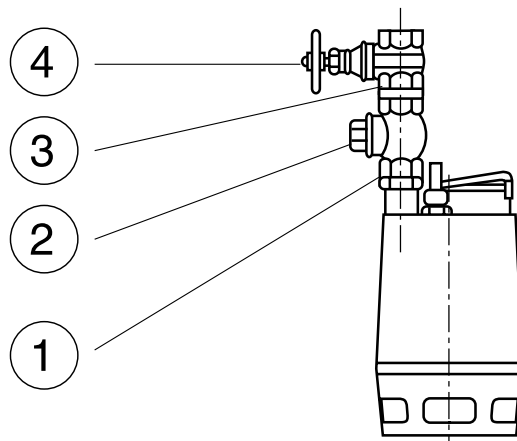
Технические характеристики















Примечание. Допускается монтаж насоса в горизонтальном или наклонном положении. При этом напорный патрубок должен быть расположен в верхней точке, уровень воды – всегда выше приемной сетки насоса.

Принадлежности

Внешний вид	Поз. №	Описание		AP 12.40 AP 35.40	AP 12.50 AP 50.50	№ продукта
	1	Ниппель, нержавеющая сталь	R 1 1/2", l = 90	●		00330767
			R 2", l = 100		●	91072171
	2	Шаровой обратный клапан	Rp 1 1/2", поливинилхлорид	●		96023843
			Rp 2", чугун		●	96002002
			Rp 1 1/2", чугун	●		96489972
	3	Ниппель	R 2", чугун		●	96001993
			R 1 1/2", чугун	●		96489958
			R 1 1/2", нерж. сталь	●		91077981
	4	Клиновaя задвижка	Rp 1 1/2", поливинилхлорид	●		96023846
			Rp 2", латунь		●	96002005
			Rp 1 1/2", латунь	●		96489973
	5	Трос Ø 2 мм из нержавеющей стали, грузоподъемность около 100 кг	Погонные метры	●	●	00ID8957
	6	Зажим для троса (поз. 5). Для одной проушины требуется 2 зажима		●	●	00ID8960
	7	Тарельчатый обратный клапан, композит	Rp 1 1/2"	●		96005309
			Rp 2"		●	91072718
	8	Гибкое соединение со шланговыми хомутами	DN 40	●		91071646
			DN 50		●	91071647
	9	Клиновaя задвижка	Rp 1 1/2", чугун	●		96489977
			Rp 2", чугун		●	96489976
	10	Накопительная емкость Liftaway В для насосов Unilift KP 150 A1/250 A1/350 A1 и Unilift AP12.40		●		96003974 (для KP) 96003975 (для AP)



Внешний вид	Поз. №	Описание	№ продукта	
	10	Прибор аварийной сигнализации затопления LC A1. Для подачи аварийного сигнала служит пьезозуммер и беспотенциальный контакт (макс. нагрузка 5 А) для внешнего сигнала. Прибор имеет штекерный электроразъем с заземляющим контактом и штекерное гнездо для непосредственного подключения однофазного насоса AP, Im.x = 10 А. Поплавковый выключатель заказывается отдельно	91071287	
	11	Реле уровня для LC A1 для монтажа в ограниченном пространстве монтируется вертикально	91071288	
	12	Поплавковый выключатель типа GIFAS-FS-E для шкафа управления LC(D) 108s, для прибора LC A1	3 м	00ID7801
			5 м	00ID7805
			10 м	00ID7809
			20 м	00ID7942
		Грузик для фиксации поплавкового выключателя на нужном уровне	00ID8950	
	13	LC 107.400, шкаф управления одним насосом 3x400 В, прямой пуск, контроль уровня с помощью пневмореле с измерительными датчиками в виде колокола	In = 1,0–5,0 А 96841832	
	14	LCD 107.400, шкаф управления двумя насосами 3x400 В, прямой пуск, контроль уровня с помощью пневмореле с измерительными датчиками в виде колокола	In = 1,0–5,0 А 96841841	
	15	Control LC 108s, шкаф управления одним насосом 3x400 В, прямой пуск, контроль уровня с помощью поплавковых выключателей	In = 2,5–4,0 А 98923084	
	16	Control LCD 108s, шкаф управления двумя насосами 3x400 В, прямой пуск, контроль уровня с помощью поплавковых выключателей	In = 2,5–4,0 А 98923101	
	16	Control LC 110s, шкаф управления одним насосом, 1x220 В, прямой пуск, контроль уровня с помощью погружных электродов	In = 2,5–4,0 А 99124293	
	17	Control LCD 110s, шкаф управления двумя насосами, 1x220 В, прямой пуск, контроль уровня с помощью погружных электродов	In = 2,5–4,0 А 99124303	
	18	Поплавковый выключатель для шкафов управления Control LC 108s, LCD 108s	с кабелем 10 м	96003332
			с кабелем 20 м	96003695
			с кабелем 30 м	91073205
	19	Кронштейн для монтажа 2-х поплавковых выключателей	280x110x30 мм 96003338	
	20	Комплект поплавковых выключателей с кабелем 10 м и кронштейном для крепления	1 насос (2 поплавка)	62500013
			1 насос (3 поплавка)	62500014
			2 насоса (4 поплавка)	62500015
	21	Аккумуляторная батарея (для подачи аварийного сигнала в случае отсутствия электропитания)	9,6 В 96002520	
	22	Проблесковый маячок для наружной установки	1 x 230 В 91075516	
	23	Аварийный сигнал (сирена) 1 x 230 В	Для установки в помещении	62500022
			Для наружной установки	62500021
	24	Розетка промышленная, тип СЕЕ 3-фазная	Кабельная	98915235
			Стационарная	98915236

Примечание. Другие конфигурации шкафов LC 107, LC(D) 108s, LC(D) 110s и принадлежности к ним смотрите в разделе «Шкафы управления и автоматика» данного каталога.

1.4 Насосы UNILIFT AP 35B / AP 50B



Сервис за 24 часа*

Рис. 25. UNILIFT AP 35B / AP 50B

Технические характеристики

Подача	до 32 м ³ /ч
Напор	до 18 м
Свободный проход	35 мм (AP 35B), 50 мм (AP 50B)
Температура перекачиваемой жидкости	от 0°C до 40°C
Глубина погружения	до 7 м
Уровень pH	от 4 до 10
Удельный вес	не более 1100 кг/м ³
Вязкость	не более 10 мм ²

Назначение и область применения

Для отвода бытовых и промышленных сточных вод. Способен откачивать воду, содержащую в себе ограниченное количество твердых включений размером до 35 мм (UNILIFT AP 35B) или до 50 мм (UNILIFT AP 50B). Допускается монтаж насоса как в горизонтальном, так и в вертикальном положении.

Насос может быть как с автоматическим, так и с ручным управлением, а также устанавливаться стационарно или быть переносным.

Насос применим для:

- дренажных систем;
- опорожнения котлованов, шахт, резервуаров;
- откачки из рек, прудов;
- откачки бытовых стоков.

Насосы могут комплектоваться поплавковым выключателем. Если насос с поплавком и должен работать в ручном режиме «вкл/выкл», то поплавок должен быть закреплен в вертикальном положении.

При непрерывной работе насос должен быть всегда ниже уровня перекачиваемой жидкости.

Если уровень воды падает ниже уровня электродвигателя, то насос при этих условиях может эксплуатироваться в течение не более 5 минут, причем такой режим работы допустим не чаще, чем один раз за каждые полчаса (30 минут) эксплуатации.

Максимальное количество пусков/остановов – 100 раз в час.

Насосы с однофазным электродвигателем оборудованы тепловой защитой от перегрузки и не требуют никакой дополнительной защиты.

Насосы с трехфазными электродвигателями не оборудованы встроенным тепловым реле, и поэтому требуют дополнительную защиту.

Насос поставляется с кабелем длиной 10 м.

Класс защиты: IP 68.

Класс изоляции: F (155°C).

Материалы

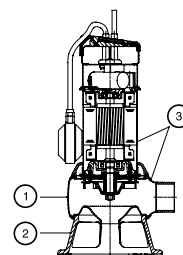
Расшифровка типового обозначения

	UNILIFT AP 35 B 50 08 A 1 V
Типовой ряд	_____
Серия	_____
Свободный проход, мм	_____
Основной	_____
Диаметр напорного патрубка	_____
Выходная мощность P ₂ / 100 Вт	_____
A = для автоматического регулирования (с поплавком) = для ручного регулирования (без поплавка)	
1 = однофазный переменный ток	
3 = трехфазный переменный ток	
V = вихревое рабочее колесо	

Деталь	Материал	№ материала
Корпус насоса	Нержавеющая сталь	1.4301
Рабочее колесо	Нержавеющая сталь	1.4301
Шайба	Нержавеющая сталь	1.4301
Гайка	Нержавеющая сталь	1.4301
	Силикон карбид/силикон	
Торцевое уплотнение вала	карбид, резина	
	Нержавеющая сталь	1.4301
Корпус электродвигателя	Нержавеющая сталь	1.4401
Кольца	NBR (Резина)	
Кабель/поплавок	Геопреп полипропилен	
Зажим	Нержавеющая сталь	1.4310
Входное отверстие	Нержавеющая сталь	1.4301
Основание	Поликарбонат	
Кабель насоса	HO7RN-F (1x230 В) 3G1	—
	HO7RN-F (1x380 В) 4G1	

Преимущества UNILIFT AP 35B/AP 50B

- ① **Большой условный проход** позволяет избежать засорения насоса крупными и волокнистыми включениями
- ② **Основание** позволяет использовать насос как для переносного, так и для стационарного подключения
- ③ **Коррозионная стойкость** благодаря корпусу из нержавеющей стали
- ④ **Простота технического обслуживания**
- ⑤ **Удобен в транспортировке**, благодаря малому весу



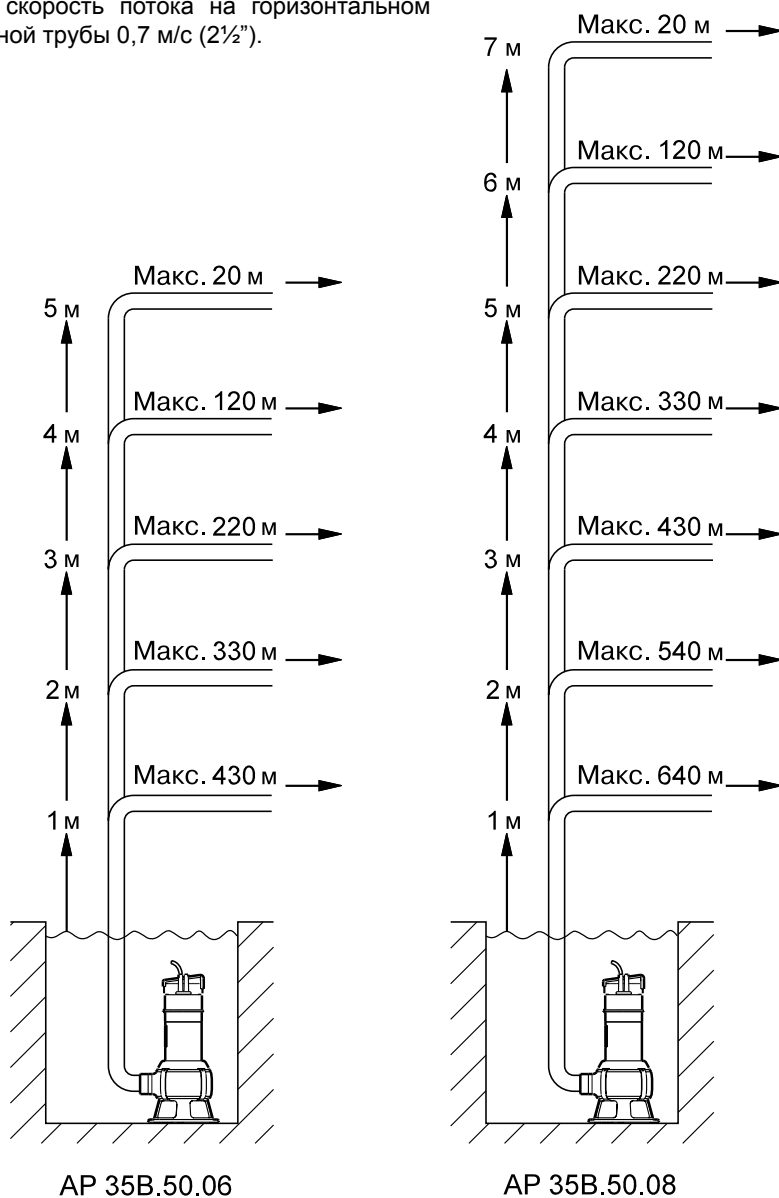
* Подробную информацию об услуге «Сервис за 24 часа» смотрите на первом развороте каталога.

Выбор насоса

Нижеприведенные рекомендации пригодны для подбора правильного типоразмера насосов UNILIFT AP 35B, используемых стационарно.

Исходя из предположения обеспечения самоочистки напорного трубопровода, расчет длины трубы основывается на:

- использовании стальных труб;
- минимальная скорость потока на вертикальном участке напорной трубы 1 м/с (2");
- минимальная скорость потока на горизонтальном участке напорной трубы 0,7 м/с (2½").



TM03 1881 3305

Рис. 26. Рекомендуемые длины вертикального и горизонтального участков напорного трубопровода

Данные рекомендации даны лишь для информации. GRUNDFOS не несет ответственность за неправильный подбор, основанный на этих схемах. Вертикальная длина напорного трубопровода должна быть измерена от уровня отключения насоса.

Выбор насоса

Нижеприведенные рекомендации пригодны для подбора правильного типоразмера насосов UNILIFT AP 50B, используемых стационарно.

Исходя из предположения обеспечения самоочистки напорного трубопровода, расчет длины трубы основывается на:

- использовании стальных труб;
- минимальная скорость потока на вертикальном участке напорной трубы 1 м/с (2");
- минимальная скорость потока на горизонтальном участке напорной трубы 0,7 м/с (2½").

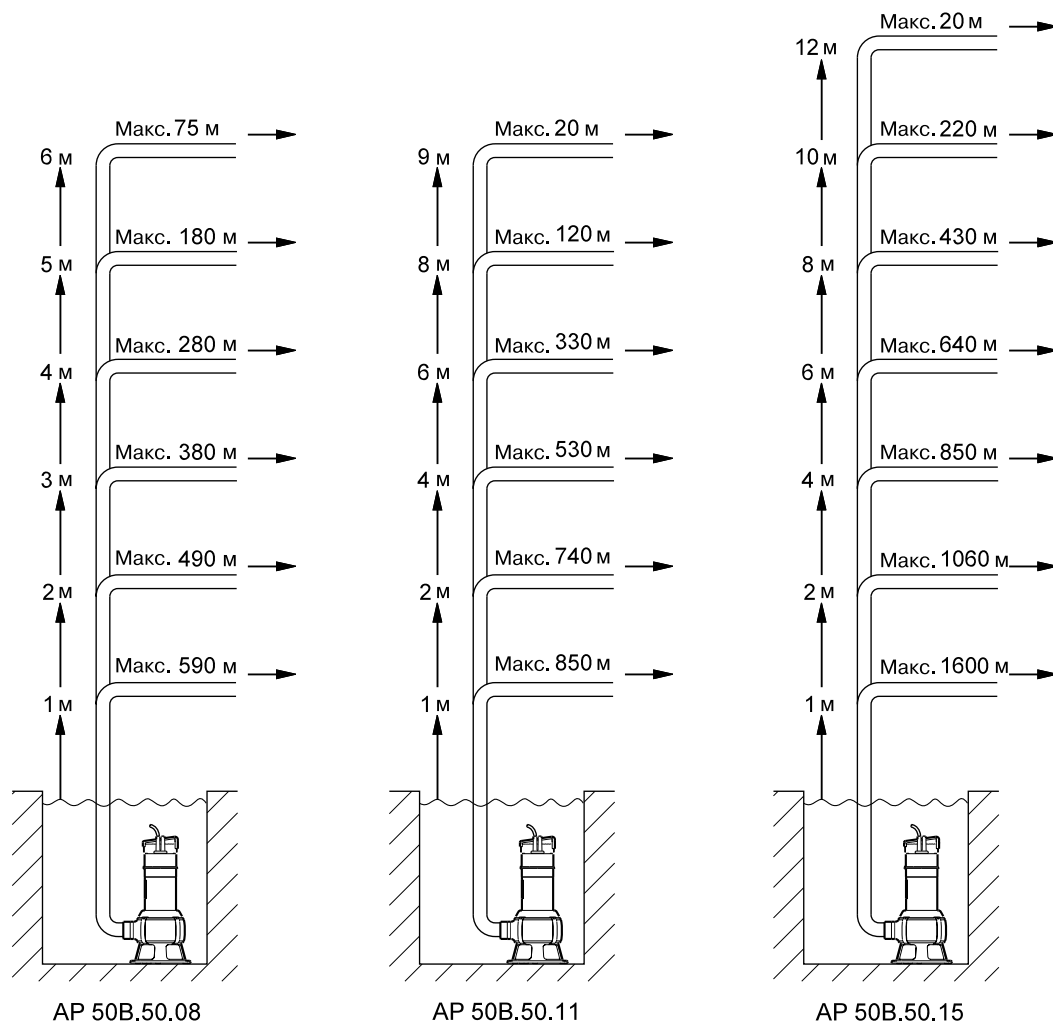


Рис. 27. Рекомендуемые длины вертикального и горизонтального участков напорного трубопровода

Данные рекомендации даны лишь для информации. GRUNDFOS не несет ответственность за неправильный подбор, основанный на этих схемах.

Вертикальная длина напорного трубопровода должна быть измерена от уровня отключения насоса.

TM03 1882 3305

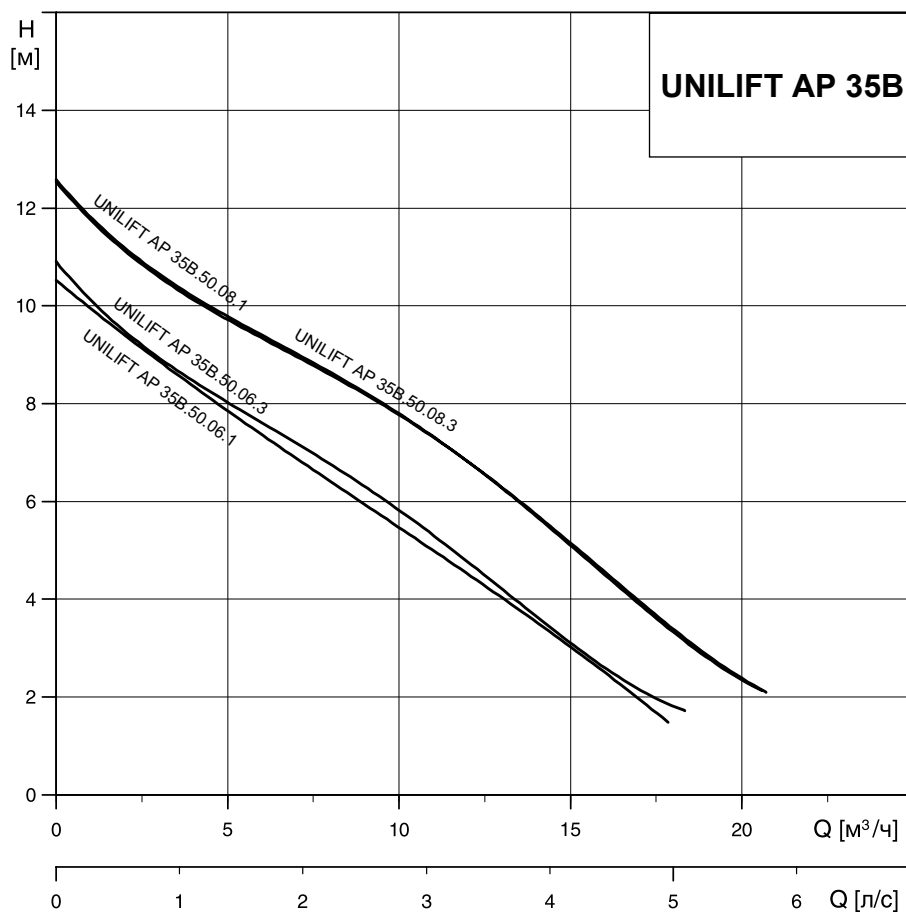
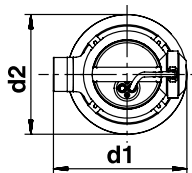
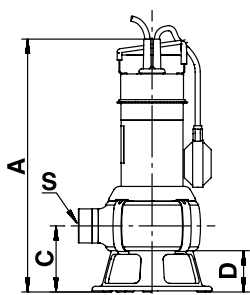


Рис. 28. Кривые характеристик

UNILIFT AP 35B



TM01 3591 4498

Рис. 29. Габаритные размеры

Модель	Размеры					Электрические данные							Производительность		
	A [мм]	C [мм]	D [мм]	S	d1 [мм]	d2 [мм]	Вес [кг]	P1 [кВт]	P2 [кВт]	In [А]	Istart [А]	Cos φ	C [мкФ]	Q _{max} [м³/ч]	H _{max} [м]
UNILIFT AP 35B.50.06.1V	443	116	73	R2	234	210	6,8	1,0	0,66	4,6	13,8	0,98	16	18	11
UNILIFT AP 35B.50.06.3V	443	116	73	R2	234	210	7,4	1,0	0,63	1,55	8,0	0,89		18	11
UNILIFT AP 35B.50.08.1V	468	116	73	R2	234	210	10,1	1,25	0,71	5,44	18,4	0,98	16	21	13
UNILIFT AP 35B.50.08.3V	468	116	73	R2	234	210	8,5	1,25	0,78	1,98	10,6	0,89		21	13

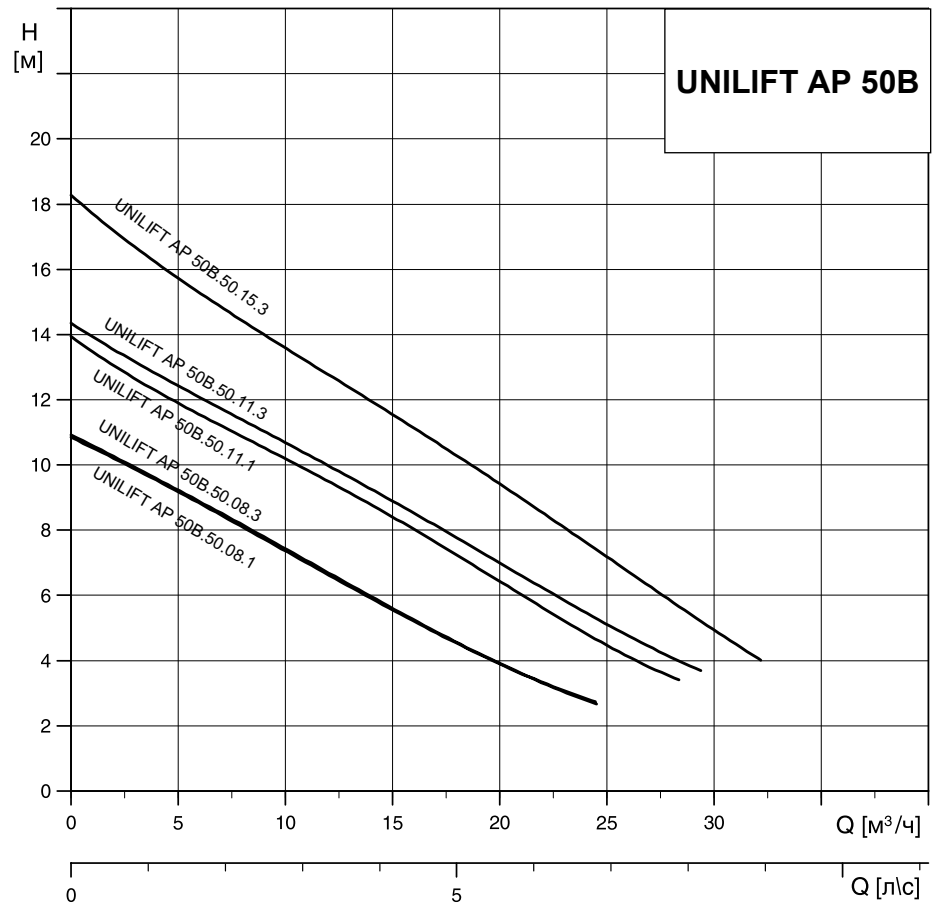
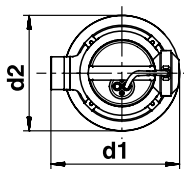
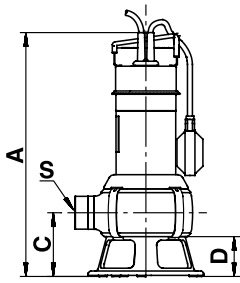


Рис. 30. Кривые характеристик

UNILIFT AP 50B



TM01 3591 4498

Рис. 31. Габаритные размеры

Модель	Размеры					Электрические данные							Производительность		
	A [мм]	C [мм]	D [мм]	S	d1 [мм]	d2 [мм]	Вес [кг]	P1 [кВт]	P2 [кВт]	In [А]	Istart [А]	Cos φ	C [мкФ]	Q _{max} [м³/ч]	H _{max} [м]
UNILIFT AP 50B.50.08.1V	468	116	73	R2	234	210	10,1	1,2	0,74	5,37	18,4	0,97	16	24	11
UNILIFT AP 50B.50.08.3V	468	116	73	R2	234	210	8,4	1,25	0,8	1,95	10,6	0,89		24	11
UNILIFT AP 35B.50.11.1V	468	116	73	R2	234	210	10,2	1,75	1,21	8,00	23,8	0,95	16	28	14
UNILIFT AP 35B.50.11.3V	468	116	73	R2	234	210	9,7	1,75	1,31	2,81	16,0	0,90		91	14
UNILIFT AP 35B.50.15.3V	468	116	73	R2	234	210	10,0	2,15	1,5	3,70	22,4	0,85		32	17

UNILIFT AP 35B.50.06, 50 Гц

Напряжение	№ продукта	Тип подключения		Поплавковый выключатель	
		Shuko	Без штекера	нет	да
1 x 230 В	96468356	●			●
	96004563	●		●	
3 x 400 В	96468190		●	●	

UNILIFT AP 35B.50.08, 50 Гц

Напряжение	№ продукта	Тип подключения		Поплавковый выключатель	
		Shuko	Без штекера	нет	да
1 x 230 В	96468355	●			●
	96004575	●		●	
3 x 400 В	96468193		●	●	

UNILIFT AP 50B.50.06, 50 Гц

Напряжение	№ продукта	Тип подключения		Поплавковый выключатель	
		Shuko	Без штекера	нет	да
1 x 230 В	96468354	●			●
	96004587	●		●	
3 x 400 В	96468194		●	●	















UNILIFT AP 50B.50.11, 50 Гц








Напряжение	№ продукта	Тип подключения		Поплавковый выключатель	
		Shuko	Без штекера	нет	да
1 x 230 В	96468352	●			●
	96004599	●		●	
3 x 400 В	96468195		●	●	

UNILIFT AP 50B.50.15, 50 Гц

Напряжение	№ продукта	Тип подключения		Поплавковый выключатель	
		Shuko	Без штекера	нет	да
3 x 400 В	96468196		●	●	

Принадлежности

Внешний вид	Поз. №	Описание		№ продукта
	1	Ниппель, нержавеющая сталь	R 2", l = 100	91072171
	2	Тарельчатый обратный клапан, композит	Rp 2"	91072718
	3	Шаровой обратный клапан	Rp 2", чугун	96002002
	4	Клиновое задвижка	Rp 2", латунь	96002005
	5	Клиновое задвижка	Rp 2", чугун	96489976
	6	Ниппель	R 2", чугун	96001993
	7	Колено 90°, оцинков. сталь (внутр. резьба/наружн. резьба)	R/Rp 2"	96001980
	8	Колено 90°, оцинков. сталь (внутр. резьба с 2-х сторон)	Rp 2"	96001990
	9	Система автоматической трубной муфты, включая болты, гайки, прокладку, колено-основание, верхнее крепление направляющих	Rp 2"	97644486
	10	Направляющие трубы 1", 2 шт. комплект, оцинкованная сталь	3 м 6 м	91070761 91070764
	11	Подъёмная цепь с карабином. Нержавеющая сталь	3 м 6 м	98989664 98989668
	12	Гибкое соединение со шланговыми хомутами	DN 50	91071647
	13	Розетка промышленная, тип CEE 3-фазная	Переносная Стационарная	98915235 98915236
	14	LC 107.400, шкаф управления одним насосом 3x400 В, прямой пуск, контроль уровня с помощью пневмореле с измерительными датчиками в виде колокола	In = 1,0–5,0 А	96841832
	15	LCD 107.400, шкаф управления двумя насосами 3x400 В, прямой пуск, контроль уровня с помощью пневмореле с измерительными датчиками в виде колокола	In = 1,0–5,0 А	96841841
	16	Control LC 108s, шкаф управления одним насосом 3x400 В, прямой пуск, контроль уровня с помощью поплавковых выключателей	In = 2,5–4,0 А	98923084
	17	Control LCD 108s, шкаф управления двумя насосами 3x400 В, прямой пуск, контроль уровня с помощью поплавковых выключателей	In = 2,5–4,0 А	98923101
	18	Control LC 110s, шкаф управления одним насосом, 1x220 В, прямой пуск, контроль уровня с помощью погружных электродов	In = 2,5–4,0 А	99124293
	19	Control LCD 110s, шкаф управления двумя насосами, 1x220 В, прямой пуск, контроль уровня с помощью погружных электродов	In = 2,5–4,0 А	99124303

Внешний вид	Поз. №	Описание	№ продукта	
	20	Прибор аварийной сигнализации затопления LC A1 для насосов с поплавковым выключателем. Для подачи аварийного сигнала служит пьезозуммер и беспотенциальный контакт (макс. нагрузка 5 А). Прибор имеет штекерный электроразъем с заземляющим контактом и штекерное гнездо для непосредственного подключения однофазного насоса, I _a = 10 А	91071287	
		Реле уровня для прибора LC A1 для монтажа в условиях дефицита свободного места. Длина датчика 45 мм, кабеля 3 м. Монтируется вертикально, необходимо отверстие под монтаж диаметром 10 мм	91071288	
		Аккумуляторная батарея 9 В для бесперебойного электропитания аварийного сигнала	96002520	
	21	Поплавковый выключатель для шкафов управления Control LC 108s, LCD 108s	с кабелем 10 м	96003332
			с кабелем 20 м	96003695
			с кабелем 30 м	91073205
	22	Кронштейн для монтажа 2-х поплавковых выключателей	280x110x30 мм	96003338
	23	Комплект поплавковых выключателей с кабелем 10 м и кронштейном для крепления	1 насос (2 поплавка)	62500013
			1 насос (3 поплавка)	62500014
			2 насоса (4 поплавка)	62500015
	24	Аккумуляторная батарея (для подачи аварийного сигнала в случае отсутствия электропитания)	9,6 В	96002520
	25	Проблесковый маячок для наружной установки	1 x 230 В	91075516
	26	Аварийный сигнал (сирена) 1 x 230 В	Для установки в помещении	62500022
			Для наружной установки	62500021

Примечание. Другие конфигурации шкафов LC 107, LC(D) 108s, LC(D) 110s и принадлежности к ним смотрите в разделе «Шкафы управления и автоматика» данного каталога.

1.5 Насосы КРС



Рис. 32. КРС А и КРС 24/7

Общие сведения

Насосы КРС А и КРС 24/7 являются погружными центробежными насосами с полуоткрытыми рабочими колесами. Корпус насоса, рабочее колесо и всасывающий сетчатый фильтр выполнены из стойкого к коррозии композита. Корпус электродвигателя, вал и винты выполнены из высококачественной нержавеющей стали. В таблице 1 представлены основные детали конструкции насоса, находящиеся в контакте с перекачиваемой жидкостью.

Разрез насоса КРС А и КРС 24/7 представлен на рис. 33.

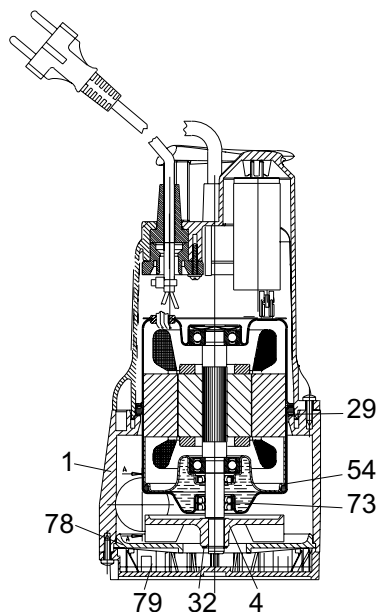


Рис. 33. Разрез насоса КРС А и КРС 24/7

Таблица 1.

Поз.	Наименование	Материалы
1	Корпус насоса	Noryl GFN 2
4	Рабочее колесо	Noryl GFN 2
29	Кольцевое уплотнение	NBR
32	Стопорное кольцо	Нержавеющая сталь 12 E
Двигатель		
54	Корпус двигателя	Нержавеющая сталь AISI 304 X5 CrNi 1810
	Ротор	Нержавеющая сталь AISI 304 X5 CrNi 1810
73	Уплотнение вала	
78	Всасывающий диск	Noryl GFN 2
79	Всасывающий сетчатый фильтр	Noryl GFN 2

Электродвигатель

Погружной асинхронный электродвигатель насоса предназначен для длительной работы. Статор оснащен герметичным корпусом электродвигателя из нержавеющей стали с вмонтированным кабелем, микровыключателем и конденсатором. Ротор установлен на больших, смазанных и герметизированных на весь срок службы шариковых подшипниках, подобранных таким образом, чтобы обеспечивать бесшумную работу насоса и долгий срок службы.

Насосы КРС А и КРС 24/7 оснащаются однофазными электродвигателями со встроенной защитой от перегрева и не требуют установки дополнительной внешней защиты.

КРС 300 А, КРС 24/7 210, КРС 24/7 270: поставляется в комплекте с 10 м силового кабеля H05 RN-F.

КРС 600 А: поставляется в комплекте с 10 м силового кабеля H07 RN-F.

Степень защиты: IP68.

Класс изоляции: F.

Напряжение электропитания: 1 x 220-240 V, 50 Гц.

Изготовлен в соответствии с EN 60335-2-41.

Максимальное количество пусков/остановов в час: 20.

Типовое обозначение насоса КРС А

Типовой ряд _____ **КРС** **300** **А**
 Типоразмер _____
 А - с поплавковым выключателем _____

Типовое обозначение насоса КРС 24/7

Типовой ряд _____ **КРС** **24/7** **210**
 Непрерывная работа без поплавкового выключателя _____
 Типоразмер _____

Назначение

Насосы КРС А и КРС 24/7 разработаны для перекачивания дождевой воды и бытовых сточных вод без фекалий. Насосы не пригодны для перекачивания:

- воды и других жидких сред с длинноволокнистыми включениями;
- огнеопасных жидкостей (масел, бензина и т.п.);
- агрессивных сред.

Области применения:

- откачивание грязной воды из стиральных машин, душевых и моек, расположенных в помещениях и находящихся ниже уровня местной канализационной системы;
- откачивание воды из затопляемых подвалов и зданий;
- откачивание воды из дренажных колодцев;
- водоотведение из водосборных колодцев для поверхностных вод, поступающих из водосточных желобов, приемков, тоннелей и т.п.;
- откачивание воды из плавательных бассейнов, прудов и фонтанов.

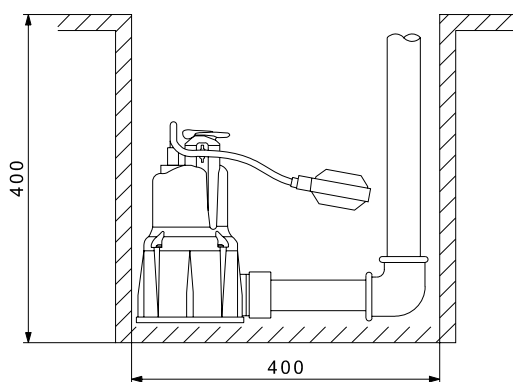
Монтаж насоса

1. Насос должен устанавливаться так, чтобы всасывающий сетчатый фильтр не забивался грязью, частично покрывающей дно приемка, в котором предполагается эксплуатация насоса. Рекомендуется устранить это путем установки насоса на основании.
2. Чтобы избежать падения производительности насоса и возможного засорения грязью, рекомендуется использовать трубопровод с внутренним диаметром 30 мм.
3. Минимальный уровень всасывания насоса составляет:

Насос	Мин. уровень
КРС 300	85 мм
КРС 600	175 мм
КРС 24/7 210	8 мм
КРС 24/7 270	30 мм

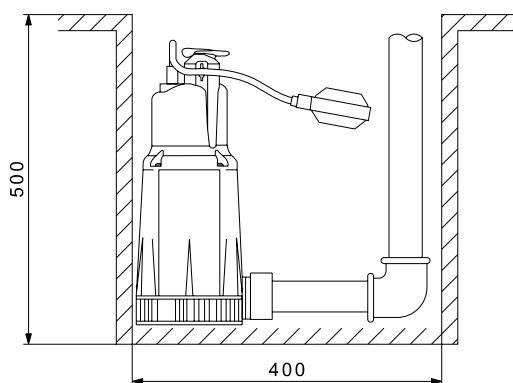
4. Для исполнения, поставляемого с поплавковым выключателем (КРС А), необходимо убедиться в том, что вся система поплавкового выключателя может свободно перемещаться. Обеспечить такие минимальные размеры приемка, которые соответствовали бы рис. 34 и рис. 35.

Параметры приемка должны также рассчитываться с учетом расхода воды, чтобы не подвергать электродвигатель чрезмерной нагрузке при работе в режиме повторно-кратковременных включений.



TM02 9100 0513

Рис. 34. Минимальные размеры приемка для насоса КРС 300 А



TM02 9101 0513

Рис. 35. Минимальные размеры приемка для насоса КРС 600 А

Выбор насоса

Нижеприведенные рекомендации пригодны для подбора правильного типоразмера насосов КРС А и КРС 24/7, используемых стационарно (см. рис. 36). Скорость потока в напорной трубе должна быть минимум 0,7 м/с для обеспечения ее самоочистки.

Пример: Напорная труба DN 32 с внутренним диаметром от 26 до 34 мм (зависит от местных стандартов) требует минимальный расход приблизительно 2 м³/час. Приведенная ниже схема установки указывает максимальные длины вертикального и горизонтального участков напорного трубопровода диаметром DN32.

Данные рекомендации даны лишь для информации. GRUNDFOS не несет ответственность за неправильный подбор, основанный на этих схемах.

Примечание: если установлен обратный клапан, то потеря давления в обратном клапане при расходе в 2 м³/час равна 0,2 м, которая вычитается из указанного вертикального участка напорной трубы. Вертикальная длина напорного трубопровода должна быть измерена от уровня отключения насоса.

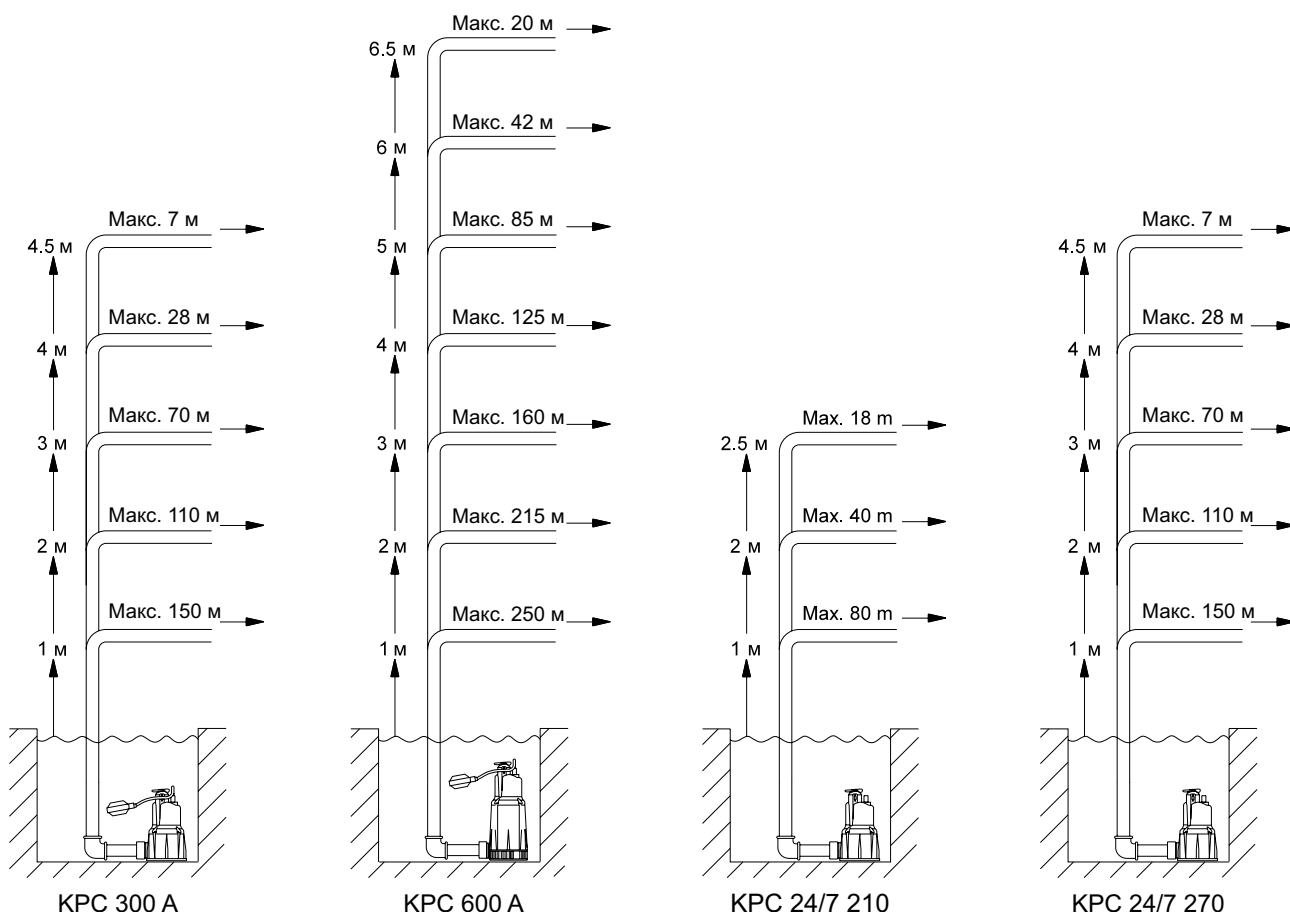


Рис. 36. Рекомендуемые длины вертикального и горизонтального участков напорного трубопровода

Технические данные

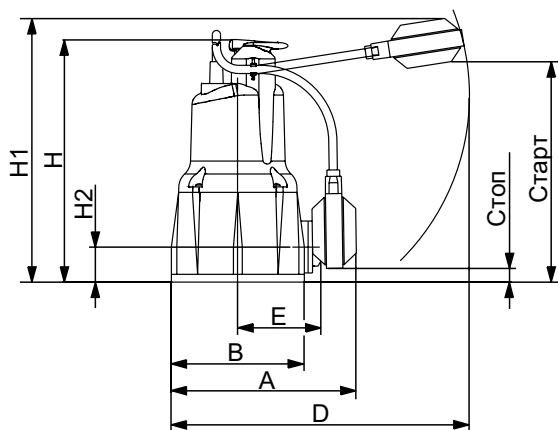
Температура перекач. жидкости	0-35 °С
Водородный показатель	4-9 рН
Требования к жидкости	Серые сточные воды без волокнистых включений
Температура окр. среды	40 °С
Максимальный размер пропускаемых частиц	КРС 300 А 10 мм
	КРС 600 А 10 мм
	КРС 24/7 210 5 мм
	КРС 24/7 270 10 мм
Минимальный уровень всасывания воды	КРС 300 А 85 мм
	КРС 600 А 175 мм
	КРС 24/7 210 8 мм
	КРС 24/7 270 30 мм

Таблица 2.

Монтаж	Как для стационарного, так и для мобильного применения, но только в вертикальном положении. Для КРС: минимальные размеры прямки см. рис. 34 и 35
Максимальная глубина погружения	7 м
Максимальное время работы при сухом ходе	1 мин

Габаритные и присоединительные размеры

КРС 300 А



TM02 8466 1713

Электрические данные, 50 Гц

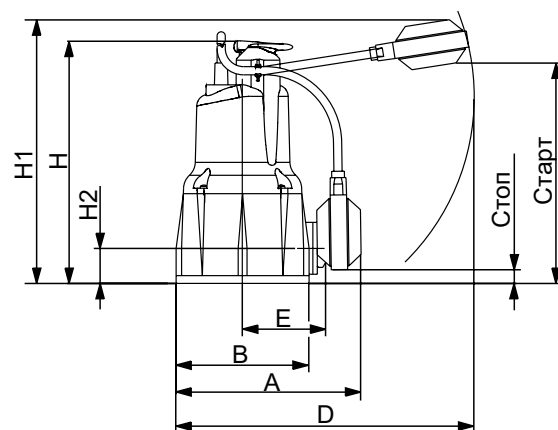
Тип насоса	Напряжение [В]	P ₁	P ₂	P ₂	I _{н/н}	Конденсатор [мкФ]
		Макс. [кВт]	[кВт]	[л.с.]	[А]	
КРС 300 А	1 x 220-240	0,35	0,22	0,3	1,5	8

Рис. 37. Размеры КРС 300 А

Размеры и масса

Тип насоса	Размеры [мм]						Стоп [мм]	Старт [мм]	Присоед. размер патрубка	Размеры упаковки [мм]			Объем [м³]	Масса [кг]
	A	B	D	E	H	H1				L/A	L/B	L/H		
КРС 300 А	185	140	225	82	275	390	100	350	Rp 1 1/4	207	227	312	0,016	4,6

КРС 600 А



TM02 8466 1713

Электрические данные, 50 Гц

Тип насоса	Напряжение [В]	P ₁	P ₂	P ₂	I _{н/н}	Конденсатор [мкФ]
		Макс. [кВт]	[кВт]	[л.с.]	[А]	
КРС 600 А	1 x 220-240	0,8	0,55	0,75	3,4	14

Рис. 38. Размеры КРС 600 А

Размеры и масса

Тип насоса	Размеры [мм]						Стоп [мм]	Старт [мм]	Присоед. размер патрубка	Размеры упаковки [мм]			Объем [м³]	Масса [кг]
	A	B	D	E	H	H1				L/A	L/B	L/H		
КРС 600 А	200	160	225	90	376	490	200	450	Rp 1 1/4	207	227	422	0,021	6,7

КРС 24/7 210, 270

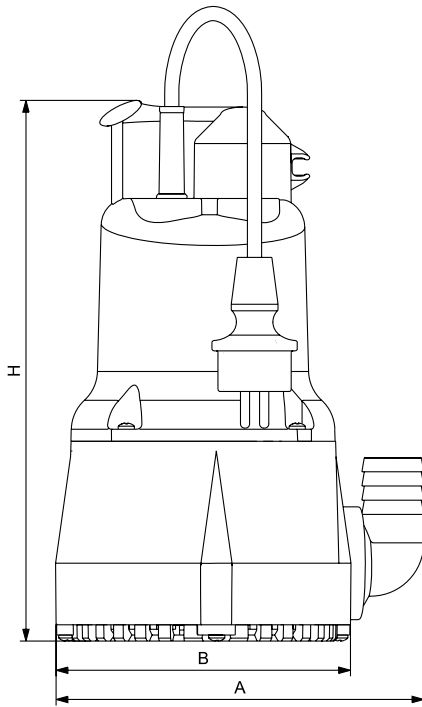


Рис. 39. Размеры КРС 24/7

Электрические данные, 50 Гц

Тип насоса	Напряжение [В]	P_1	P_2	P_2	$I_{лн}$	Конденсатор [мкФ]
		Макс. [кВт]	[кВт]	[л.с.]	[А]	
КРС 24/7 210	1 x 220-240	0,35	0,22	0,3	1,5	8
КРС 24/7 270	1 x 220-240	0,35	0,22	0,3	1,5	8

Размеры и масса

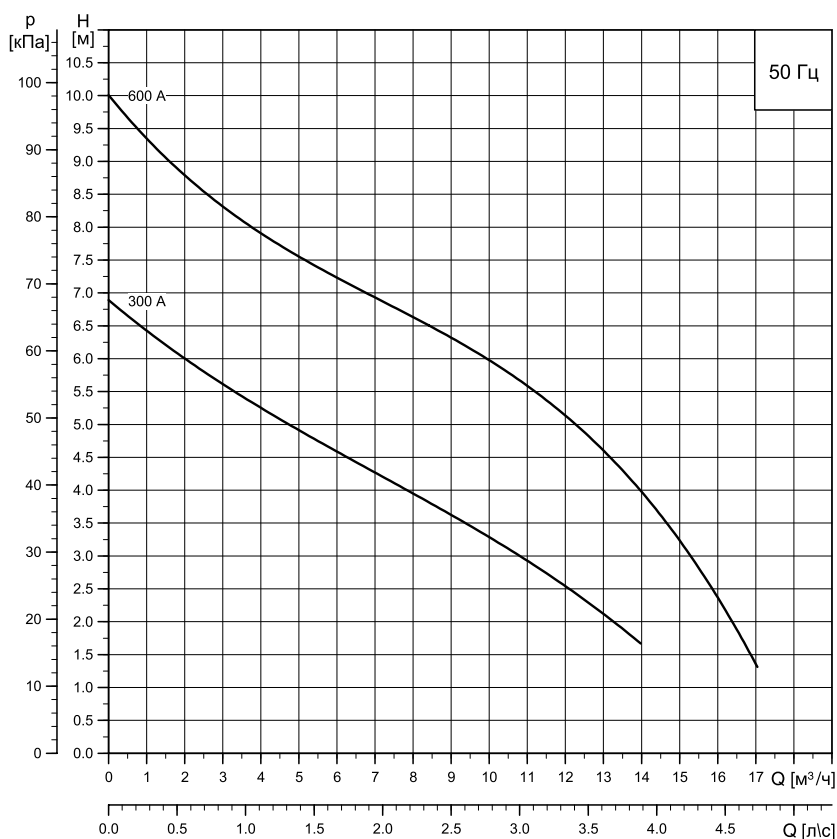
Тип насоса	Размеры [мм]			Присоед. размер патрубка	Масса [кг]
	A	B	H		
КРС 24/7 210	185	140	266	Rp 1 ¼	4,5
КРС 24/7 270	185	140	275	Rp 1 ¼	4,6

Тип насоса	Размеры упаковки [мм]			Объем [м³]
	L/A	L/B	L/H	
КРС 24/7 210	207	227	312	0,016
КРС 24/7 270	207	227	312	0,016

TM06 3861 1015

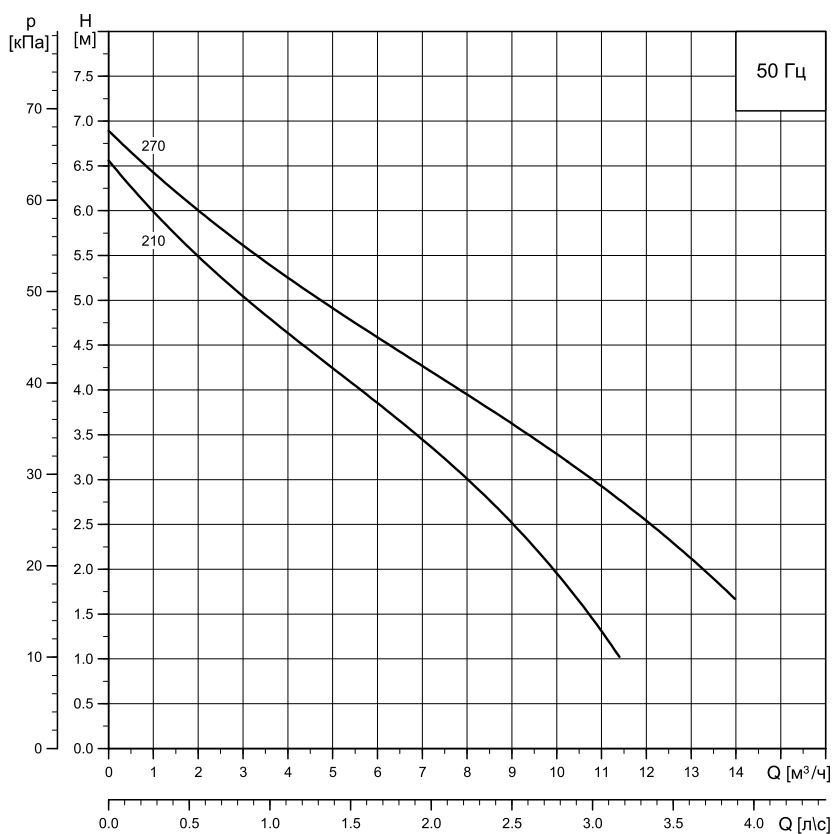
Расходно-напорные характеристики насосов КРС

КРС А



ТМЭС 3983 1115












КРС 24/7



ТМЭС 3984 1115

Рис. 40. Кривые характеристик

Принадлежности

Внешний вид	Поз. №	Описание	№ продукта	
	1	Обратный клапан, композитный материал	Rp 1 1/4"	96005308
	2	Клиновья задвижка, бронза	Rp 1 1/4"	00ID0918
	3	Гибкий переходник DN 32, в комплекте с хомутами, внутренний диаметр 42 мм	Rp 1 1/4" DN 32	91071645
	4	Прибор аварийной сигнализации затопления LC A1 для насосов с поплавковым выключателем. Для подачи аварийного сигнала служит пьезозуммер и беспотенциальный контакт (макс. нагрузка 5 А). Прибор имеет штекерный электроразъем с заземляющим контактом и штекерное гнездо для непосредственного подключения однофазного насоса, I.a. = 10 А		91071287
		Реле уровня для прибора LC A1 для монтажа в условиях дефицита свободного места. Длина датчика 45 мм, кабеля 3 м. Монтируется вертикально, необходимо отверстие под монтаж диаметром 10 мм		91071288
		Аккумуляторная батарея 9 В для бесперебойного электропитания аварийного сигнала		96002520
		Быстросъемная муфта со стороны шланга, сопрягаемая деталь для поз. 6	DN 20 DN 25 DN 32	00ID8964 00ID8963 00ID8962
	6	Быстросъемная муфта со стороны насоса, сопрягаемая деталь для поз. 7	Rp 1 1/4"	00ID9052
	7	Трос Ø 2 мм из нержавеющей стали, грузоподъемность около 100 кг, погон. метры		00ID8957
	8	Зажим для троса (поз. 10), для одной проушины требуется 2 зажима		00ID8960
	9	Устройство защитного отключения 250 В, класс защиты IP 30, ток утечки 30 мА. Максимальная нагрузка 16 А		00ID8961

2. Насосы для канализации с режущим механизмом SEG, SEG AUTO ADAPT



Рис. 41. SEG

Технические характеристики

Подача	до 34 м ³ /ч
Напор	до 45,7 м
Температура перекачиваемой среды	до 40 °С
Глубина погружения	до 10 м

Назначение

Малогабаритная компоновка делает насос пригодным как для стационарной, так и для мобильной эксплуатации. Режущий механизм со стороны всасывающего патрубка измельчает содержащиеся в сточных водах включения.

Основные области применения

- Перекачивание сточных вод, которые не могут отводиться в канализацию самотеком
- Перекачивание грунтовых вод
- Откачивание бытовых сточных вод из одного или нескольких частных домов, небольших административных или производственных зданий
- В комплектах канализационных станциях PS.R, PS.G, PS.M

Конструкция

Одноступенчатый моноблочный погружной насос с радиально расположенным напорным патрубком. Насос изготовлен из чугуна. Гладкое покрытие корпуса насоса предотвращает налипание грязи.

Электродвигатель

Погружной электродвигатель однофазный – от 0,9 кВт до 1,2 кВт или трехфазный – от 0,9 кВт до 4 кВт, класс защиты IP 68, класс стойкости изоляции по отношению к нагреву F (155 °С). Все электродвигатели насосов модели SEG оборудованы двумя тепловыми реле.

Через защитную цепь одно тепловое реле будет выключать насос, размыкая цепь при перегреве (при температуре свыше 150 °С). После охлаждения тепловое реле будет вновь замыкать эту цепь.

Второе тепловое реле будет размыкать цепь при температуре, превышающей температуру размыкания первого теплового реле примерно на 20 °С (при температуре около 170 °С).

По желанию потребителя можно использовать как оба тепловых реле, так и одно из двух. Для насоса во взрывозащищенном исполнении используются оба тепловых реле.

Максимальное количество пусков / остановов в час: 30.

Водонепроницаемый кабельный ввод
Герметичный кабельный ввод с полиуретановой заливкой и соединением из нержавеющей стали обеспечивает защиту электродвигателя от попадания воды.

Короткий вал электродвигателя
Компактная конструкция вала с внешними подшипниками обеспечивает снижение нагрузки на подшипники и, соответственно, увеличение срока службы.

Уплотнение вала
Двойное механическое картриджное уплотнение вала увеличивает срок службы и уменьшает время простоев насоса. Уплотнение легко заменяется без применения специальных инструментов.

Хомут из нержавеющей стали
Конструкция хомута дает возможность быстро и легко разобрать насос без применения специальных инструментов. Корпус электродвигателя можно поворачивать на 180°.

Чугунный фланец и опоры
Опоры насоса защищают режущий механизм, а дополнительные опоры при свободной установке насоса облегчают всасывание.

Специально разработанная ручка
Обеспечивает правильное положение насоса при его подъеме и стационарной установке.

Защита электродвигателя
Встроенные термореле отключают электродвигатель при перегреве, увеличивая тем самым срок службы насоса.

Износостойкие подшипники

Эффективная система режущего механизма
Обеспечивает надежную и эффективную работу, а также техническое обслуживание без применения специальных инструментов.

Система регулировки рабочего колеса
Запатентованная система быстрой и удобной регулировки зазора рабочего колеса. Зазор можно регулировать, не разбирая насос и без применения специальных инструментов.

Насосы для канализации с режущим механизмом SEG, SEG AUTO ADAPT

Типовое обозначение

Данное типовое обозначение относится ко всей серии канализационных насосов Grundfos SEG и SEG AUTO_{ADAPT}. Каждый насос SEG можно идентифицировать по типовому обозначению.

Код	Пример	SE	G	.40	.11	E	.Ex	.2	.1	5	02
SE	Типовой ряд Канализационные насосы Grundfos										
G	Тип рабочего колеса Режущий механизм на всасывании										
40	Напорный патрубок Номинальный диаметр напорного патрубка [мм]										
11	Мощность на валу, P2 P2 = число из типового обозначения / 10 [кВт]										
[] E	Оборудование в насосе Стандартное исполнение Электронное исполнение с функциями AUTO _{ADAPT}										
[] Ex	Исполнение насоса Невзрывозащищенный насос (стандартный) Взрывозащищенный насос										
2	Число полюсов 2 полюса, 3000 мин ⁻¹ , 50 Гц										
1 []	Число фаз Однофазный электродвигатель Трехфазный электродвигатель										
5	Частота сети 50 Гц										
02 0B 0C	Напряжение питания и схема пуска 230 В, прямой пуск 400-415 В, прямой пуск 230-240 В, прямой пуск										
[] A B	Поколение Первое поколение Второе поколение Третье поколение и т.д. Насосы, относящиеся к отдельным поколениям, различаются по конструкции, но одинаковы по номинальной мощности.										
[]	Материалы насоса В насосе используются стандартные материалы										

Отличительные особенности SEG AUTO_{ADAPT}

Насосы SEG AUTO_{ADAPT} имеют встроенный контроллер, датчики и защиту электродвигателя. Остаётся только подключить насос к источнику питания.

Преимущества данных насосов:

- Встроенный датчик контроля уровня и датчики сухого хода.
- Встроенная защита двигателя.
- Чередование насосов.
Если в одном и том же резервуаре несколько насосов, встроенная логика управления обеспечит равномерное распределение нагрузки между ними.
- Выход аварийного сигнала.
- В насосе имеется выход аварийного реле.
Имеются контакты NC и NO, которые используются по необходимости, например, для звукового или визуального аварийного сигнала.
Параметры аварийных сигналов указаны в приведенной ниже таблице.

Авария	Журнал аварий	Подача сигнала реле
Перенапряжение	•	•
Падение напряжения	•	•
Перегрузка	•	•
Засорение двигателя/насоса	•	•
Сухой ход	•	
Температура электродвигателя	•	•
Электронный контроль температуры (Pt1000)	•	•
Термовыключатель 1 в электродвигателе	•	•
Термовыключатель 2 в электродвигателе	•	•
Неверная последовательность фаз	•	•
Превышение уровня	•	•
Неисправность датчика	•	•

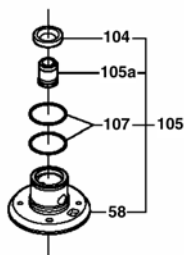
- Задержка между пусками насосов после отключения питания в электросети.
- Насос не включится, пока чередование фаз не будет правильным.
- Самокалибровка после каждого цикла насоса.

- Защита от заклинивания.
Функция защиты от заклинивания запускает насос с интервалами, заданными в программе, чтобы исключить заклинивание рабочего колеса.
Данная функция отклоняет показания датчика сухого хода в невзрывозащищённых исполнениях.
- Функция задержки отключения (откачка пены).
Функция задержки отключения используется с периодичностью, заданной в программе, если есть риск образования пены.

Для изменения настроек по умолчанию, выполнения дополнительных настроек или считывания данных журнала аварий и рабочих параметров, таких как число пусков и наработка, может быть подключено устройство Grundfos CIU, постоянно или временно.

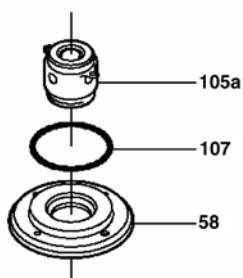
Уплотнение вала

Насосы SEG поставляются с двумя видами уплотнений вала. Насосы с электродвигателями до 1,5 кВт поставляются с механическим уплотнением вала карбид кремния/карбид кремния (SiC/SiC) и манжетным уплотнением вала, которые образуют единую деталь.



TMO2 5409 3102

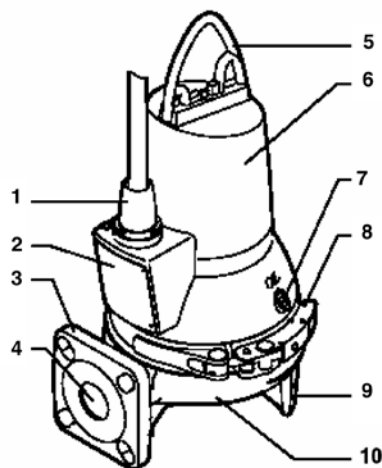
Насосы с электродвигателями от 2,6 кВт поставляются с механическим уплотнением вала карбид кремния/карбид кремния (SiC/SiC) и механическим уплотнением графит/оксид алюминия.



TMO2 5380 3102

Условия работы

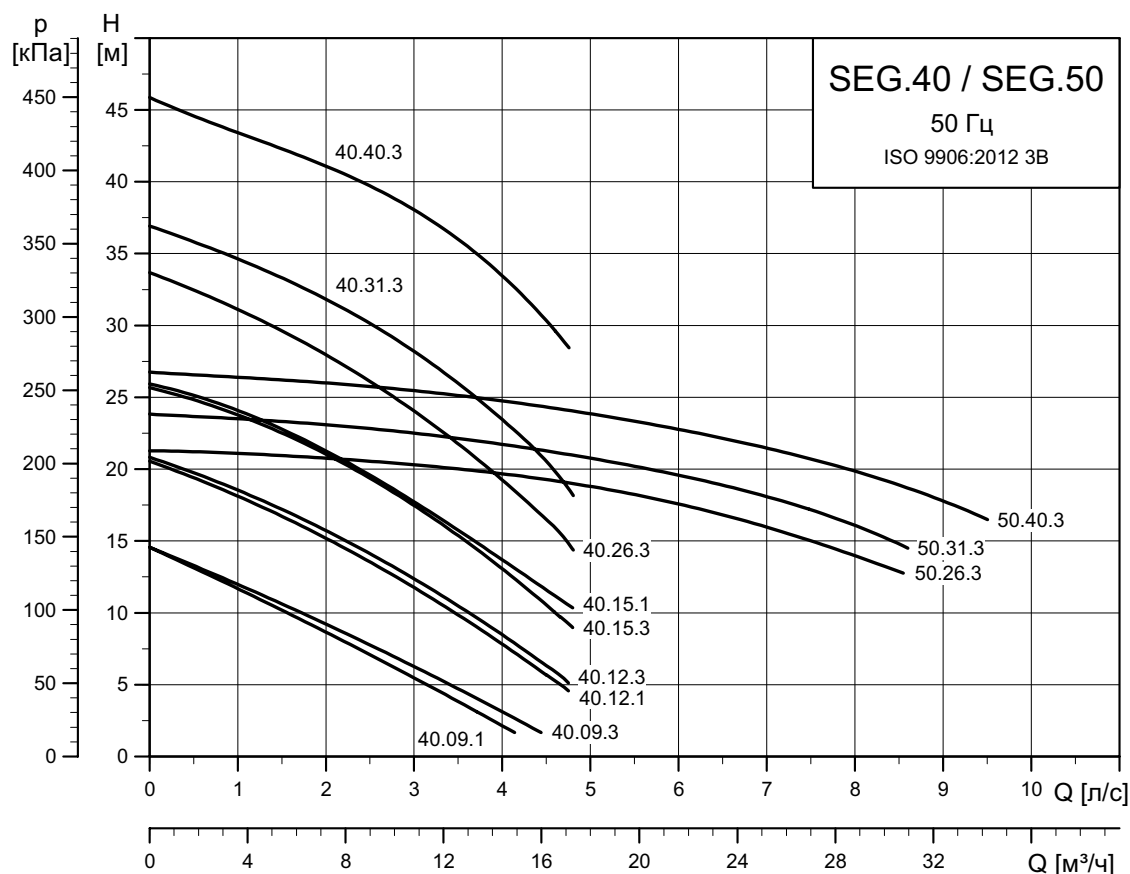
Продолжительный режим эксплуатации при полностью погруженном двигателе.
При частично погруженном электродвигателе – в режиме повторно-кратковременных включений – продолжительность рабочего цикла должна быть не более 40%. Например, при продолжительности общего цикла 10 минут рабочий цикл должен составлять не более 4 минут.



TMO2 5399 4502

Рис. 42. Деталировка насоса SEG

Поз.	Описание
1	Кабельный ввод
2	Фирменная табличка
3	Напорный фланец, DN 40/DN 50
4	Напорный патрубок
5	Ручка
6	Корпус электродвигателя
7	Масляная пробка
8	Зажим
9	Ножки насоса
10	Корпус насоса



TM02 5265 4217

Рис. 43. Кривые характеристик

Стандартные насосы SEG

Тип насоса	Напряжение [В]	Метод пуска	Длина кабеля [м]	Тепловая защита	Номер продукта
SEG.40.09.2.1.502	1 x 230	DOL	10	Термовыключатель	96075893
SEG.40.09.2.50B	3 x 400-415	DOL	10	Термовыключатель	96075897
SEG.40.12.2.1.502	1 x 230	DOL	10	Термовыключатель	96075901
SEG.40.12.2.50B	3 x 400-415	DOL	10	Термовыключатель	96075905
SEG.40.15.2.1.502	1 x 230	DOL	10	Термовыключатель	98280724
SEG.40.15.2.50B	3 x 400-415	DOL	10	Термовыключатель	96075909
SEG.40.26.2.50B	3 x 400-415	DOL	10	Термовыключатель	96075913
SEG.40.31.2.50B	3 x 400-415	DOL	10	Термовыключатель	96075915
SEG.40.40.2.50B	3 x 400-415	DOL	10	Термовыключатель	96075917
SEG.50.26.2.50B	3 x 400-415	DOL	10	Термовыключатель	99274384
SEG.50.31.2.50B	3 x 400-415	DOL	10	Термовыключатель	99274386
SEG.50.40.2.50B	3 x 400-415	DOL	10	Термовыключатель	99274388

Взрывозащищенные насосы SEG Ex

Тип насоса	Напряжение [В]	Метод пуска	Длина кабеля [м]	Тепловая защита	Номер продукта
SEG.40.09.Ex.2.1.502	1 x 230	DOL	10	Термовыключатель	96075894
SEG.40.09.Ex.2.50B	3 x 400	DOL	10	Термовыключатель	96075898
SEG.40.12.Ex.2.1.502	1 x 230	DOL	10	Термовыключатель	96075902
SEG.40.12.Ex.2.50B	3 x 400	DOL	10	Термовыключатель	96075906
SEG.40.15.Ex.2.1.502	1 x 230	DOL	10	Термовыключатель	98280725
SEG.40.15.Ex.2.50B	3 x 400	DOL	10	Термовыключатель	96075910
SEG.40.26.Ex.2.50B	3 x 400	DOL	10	Термовыключатель	96075914
SEG.40.31.Ex.2.50B	3 x 400	DOL	10	Термовыключатель	96075916
SEG.40.40.Ex.2.50B	3 x 400	DOL	10	Термовыключатель	96075918

Насосы SEG AUTO_{ADAPT}

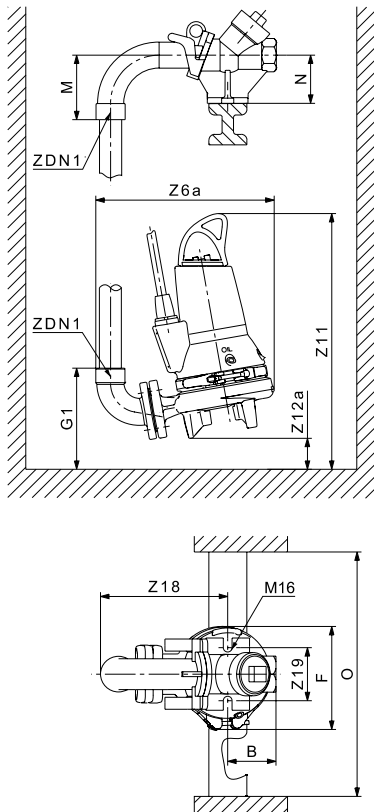
Тип насоса	Напряжение [В]	Метод пуска	Длина кабеля [м]	Тепловая защита	Номер продукта
SEG.40.09.E.2.1.502	1 x 230	DOL	10	Термовыключатель	96878505
SEG.40.09.E.2.50B	3 x 400-415	DOL	10	Термовыключатель	96878506
SEG.40.12.E.2.1.502	1 x 230	DOL	10	Термовыключатель	96878509
SEG.40.12.E.2.50B	3 x 400-415	DOL	10	Термовыключатель	96878510
SEG.40.15.E.2.1.502	1 x 230	DOL	10	Термовыключатель	98280726
SEG.40.15.E.2.50B	3 x 400-415	DOL	10	Термовыключатель	96878514
SEG.40.26.E.2.50B	3 x 400-415	DOL	10	Термовыключатель	96878516
SEG.40.31.E.2.50B	3 x 400-415	DOL	10	Термовыключатель	96878518
SEG.40.40.E.2.50B	3 x 400-415	DOL	10	Термовыключатель	96878520
SEG.50.26.E.2.50B	3 x 400-415	DOL	10	Термовыключатель	99274434
SEG.50.31.E.2.50B	3 x 400-415	DOL	10	Термовыключатель	99274436
SEG.50.40.E.2.50B	3 x 400-415	DOL	10	Термовыключатель	99274438

Взрывозащищенные насосы SEG AUTO_{ADAPT}

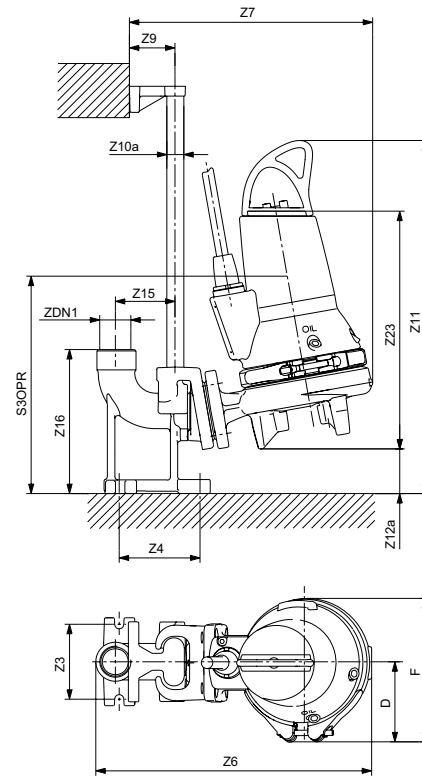
Тип насоса	Напряжение [В]	Метод пуска	Длина кабеля [м]	Тепловая защита	Номер продукта
SEG.40.09.E.Ex.2.1.502	1 x 230	DOL	10	Термовыключатель	96878507
SEG.40.09.E.Ex.2.50B	3 x 400	DOL	10	Термовыключатель	96878508
SEG.40.12.E.Ex.2.1.502	1 x 230	DOL	10	Термовыключатель	96878512
SEG.40.12.E.Ex.2.50B	3 x 400	DOL	10	Термовыключатель	96878513
SEG.40.15.E.Ex.2.50B	3 x 400	DOL	10	Термовыключатель	96878515
SEG.40.26.E.Ex.2.50B	3 x 400	DOL	10	Термовыключатель	96878517
SEG.40.31.E.Ex.2.50B	3 x 400	DOL	10	Термовыключатель	96878519
SEG.40.40.E.Ex.2.50B	3 x 400	DOL	10	Термовыключатель	96878521
SEG.40.40.E.Ex.2.50B	3 x 400	DOL	10	Термовыключатель	96878521

Насосы для канализации с режущим механизмом SEG, SEG AUTO_{ADAPT}

Насосы SEG

Установка на надводной автоматической
трубной муфте

TM06 5744 0116

Установка на автоматической
трубной муфте

TM06 5743 0116

SEG.40

Мощность [кВт]	B	D	F	ZDN1	G1	M	N	O	Z3	Z4	Z6	Z6a
0,9 и 1,2	100	99	216	Rp 1 1/2	214	134	100		115	118	424	365
1,5 (1-фазный)	100	99	216	Rp 1 1/2	214	134	100		115	118	424	365
1,5 (3-фазный)	100	99	216	Rp 1 1/2	214	134	100	мин. 600	115	118	424	365
2,6	100	119	256	Rp 1 1/2	214	134	100		115	118	460	365
3,1 и 4,0	100	119	256	Rp 1 1/2	214	134	100		115	118	460	365

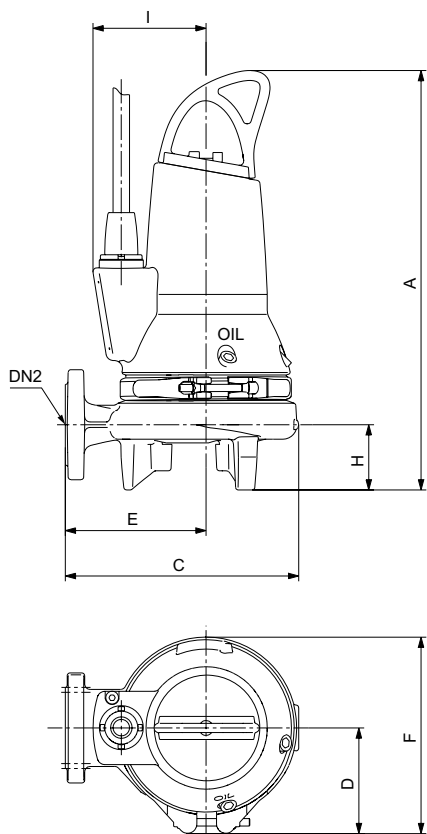
Мощность [кВт]	Z7	Z9	Z10a	Z11	Z12a	Z15	Z16	Z18	Z19	Z23	S3OPR
0,9 и 1,2	374	70	3/4" - 1"	546	68	90	221	271	120	363	346
1,5 (1-фазный)	374	70	3/4" - 1"	551	68	90	221	271	120	363	361
1,5 (3-фазный)	374	70	3/4" - 1"	546	68	90	221	271	120	368	346
2,6	410	70	-	614	80	90	221	271	120	349	371
3,1 и 4,0	410	70	-	652	80	90	221	271	120	432	371

SEG.50

Мощность [кВт]	B	D	F	ZDN1	G1	M	N	O	Z3	Z4	Z6	Z6a
2,6	100	119	256	Rp 2"	215	134	100	мин. 600	95	179	460	365
3,1 и 4,0	100	119	256	Rp 2"	215	134	100		95	179	460	365

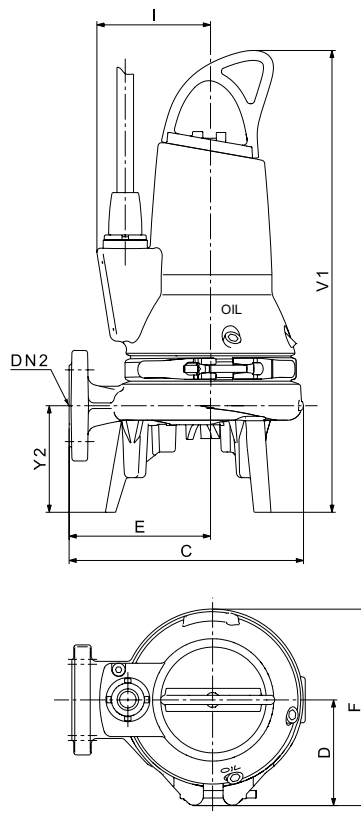
Мощность [кВт]	Z7	Z9	Z10a	Z11	Z12a	Z15	Z16	Z18	Z19	Z23	S3OPR
2,6	410	70	3/4" - 1"	646	67	90	226	271	120	442	371
3,1 и 4,0	410	70	3/4" - 1"	684	67	90	226	271	120	481	371

Свободная установка



TM06 5742 4716

Свободная установка с удлиненными опорными ножками



TM06 5745 0116

SEG.40

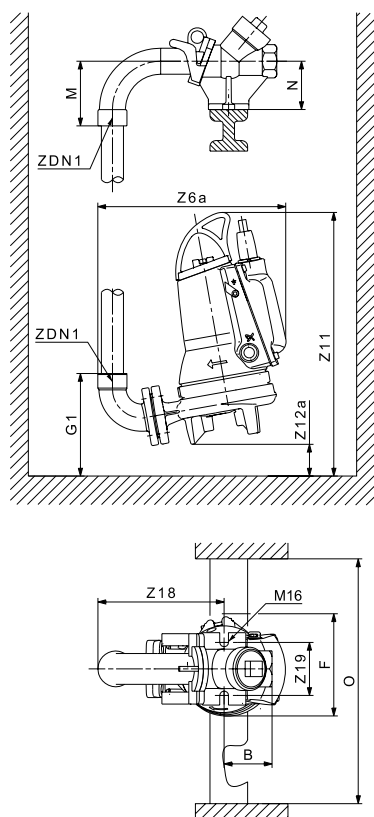
Мощность [кВт]	A	C	D	DN2	E	F	H	I	V1	Y2
0,9 и 1,2	456	255	99	DN 40	154	216	71	140	500	116
1,5 (1-фазный)	471	255	99	DN 40	154	216	71	140	515	116
1,5 (3-фазный)	456	255	99	DN 40	154	216	71	140	500	116
2,6	527	292	119	DN 40	173	256	60	166	582	115
3,1 и 4,0	567	292	119	DN 40	173	256	60	166	622	115

SEG.50

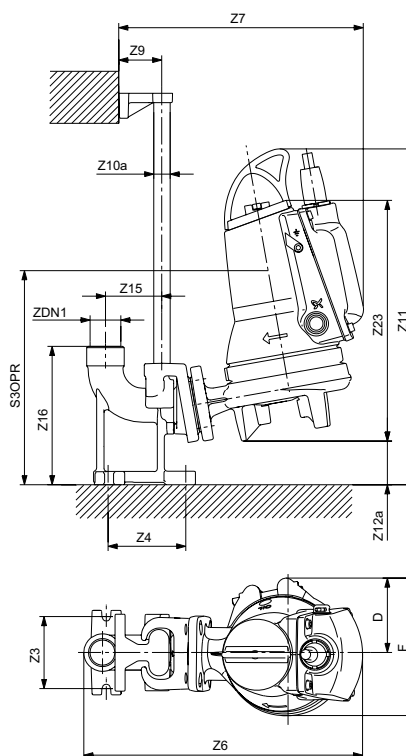
Мощность [кВт]	A	C	D	DN2	E	F	H	I	V1	Y2
2,6	575	292	119	50	173	256	60	166	597	115
3,1 и 4,0	615	292	119	50	173	256	60	166	637	115

Насосы для канализации с режущим механизмом SEG, SEG AUTO ADAPT

Насосы SEG AUTOADAPT

Установка на надводной автоматической
трубной муфте

TM06 5755 0116

Установка на автоматической
трубной муфте

TM06 5754 0116

SEG.40

Мощность [кВт]	B	D	F	ZDN1	G1	M	N	O	Z3	Z4	Z6	Z6a
0,9 и 1,2	100	99	216	Rp 1 1/2	214	134	100	мин. 600	115	118	495	388
1,5 (1-фазный)	100	99	216	Rp 1 1/2	214	134	100		115	118	495	388
1,5 (3-фазный)	100	99	216	Rp 1 1/2	214	134	100		115	118	495	388
2,6	100	119	256	Rp 1 1/2	215	134	100		115	118	531	423
3,1 и 4,0	100	119	256	Rp 1 1/2	215	134	100		115	118	531	423

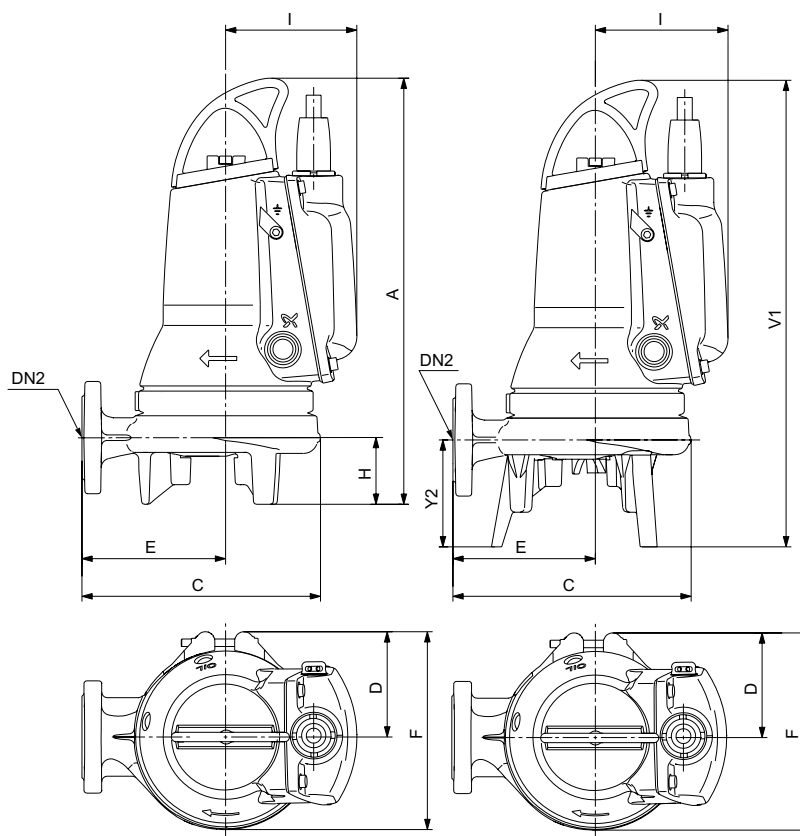
Мощность [кВт]	Z7	Z9	Z10a	Z11	Z12a	Z15	Z16	Z18	Z19	Z23	S3OPR
0,9 и 1,2	397	70	3/4" - 1"	536	68	90	221	271	120	363	346
1,5 (1-фазный)	397	70	3/4" - 1"	551	68	90	221	271	120	363	361
1,5 (3-фазный)	397	70	3/4" - 1"	536	68	90	221	271	120	368	346
2,6	433	70	3/4" - 1"	619	80	90	221	271	120	349	371
3,1 и 4,0	433	70	3/4" - 1"	657	80	90	221	271	120	432	371

SEG.50

Мощность [кВт]	B	D	F	ZDN1	G1	M	N	O	Z3	Z4	Z6	Z6a
2,6	100	119	256	Rp 2"	215	134	100	мин. 600	95	179	531	423
3,1 и 4,0	100	119	256	Rp 2"	215	134	100		95	179	531	423

Мощность [кВт]	Z7	Z9	Z10a	Z11	Z12a	Z15	Z16	Z18	Z19	Z23	S3OPR
2,6	433	70	3/4" - 1"	634	67	90	226	271	120	435	371
3,1 и 4,0	433	70	3/4" - 1"	672	67	90	226	271	120	475	371

Свободная установка с удлиненными опорными ножками или без них



TM06 5753 4716












SEG.40











Мощность [кВт]	A	C	D	DN2	E	F	H	I	V1	Y2
0,9 и 1,2	456	255	99	DN 40	154	216	71	140	500	116
1,5 (1-фазный)	471	255	99	DN 40	154	216	71	140	515	116
1,5 (3-фазный)	456	255	99	DN 40	154	216	71	140	500	116
2,6	527	292	119	DN 40	173	256	60	166	582	115
3,1 и 4,0	567	292	119	DN 40	173	256	60	166	622	115

SEG.50

Мощность [кВт]	A	C	D	DN2	E	F	H	I	V1	Y2
2,6	575	292	119	50	173	256	60	166	597	115
3,1 и 4,0	615	292	119	50	173	256	60	166	637	115

Насосы для канализации с режущим механизмом SEG, SEG AUTO ADAPT

Внешний вид	Поз. №	Описание	№ продукта		
	1	Колено 90°, оцинк. сталь (внутр. резьба/наружн. резьба)	Rp 1½" / R 1½"	96001979	
			Rp 2" / R 2"	96001980	
	2	Колено 90°, оцинк. сталь (внутр. резьба с 2-х сторон)	Rp 1½"	96489956	
	3	Ниппель, оцинк. сталь	R 1½"	96489958	
	4	Шаровый обратный клапан, чугун, с винтом для удаления воздуха	Rp 1½"	96489972	
	5	Задвижка, латунь	Rp 1½"	96489973	
	6	Задвижка, чугун	Rp 1½"	96489977	
	7	Подъемная цепь с карабином. Нержавеющая сталь	3 м	98989664	
			6 м	98989668	
	8	Надводная автоматическая трубная муфта	Rp 1½"	96076089	
	9	Система автоматической трубной муфты, чугун с эпоксидным покрытием	для насосов SEG.40 Rp 1½"	96076063	
			для насосов SEG.50 Rp 2	97695874	
	10	Дополнительные опоры для переносного исполнения, нерж. сталь		96076196	
	11	Направляющие трубы, 2 шт., оцинкованная сталь	1", 3 м	91070761	
			1", 6 м	91070764	
		Направляющие трубы, 2 шт., нержавеющая сталь	1", 3 м	98387705	
			1", 6 м	98387707	
	12	Резьбовой фланец (для перехода с фланцевого соединения на резьбовое)	DN 40 / Rp 1½" (оцинк. сталь)	96489959	
			DN 40 / Rp 1½" (нерж. сталь)	001D7618	
	13	Блок управления CU 100 Предназначен для включения и выключения, а также защиты электродвигателя одного насоса SEG, DP, EF, SL1, SLV. Имеет функции автоматической работы, а также включения и выключения в ручном режиме. Исполнение «А» – в комплекте с одним поплавковым выключателем для автоматического включения и выключения. В однофазном исполнении имеются встроенные пусковые конденсаторы. Исполнение в пластмассовом корпусе, степень защиты IP 54. Не подходит для насосов во взрывозащищенном исполнении!	1 x 230 В, 9 А	CU 100.230.1.9.30/150	96076209
			1 x 230 В, 9 А	CU 100.230.1.9.30/150.A	96076197
			3 x 400 В, 5 А	CU 100.400.3.5.A	96914019

Внешний вид	Поз. №	Описание		№ продукта
	14	LC 107.230 шкаф управления для одного насоса SEG 1x230 В, контроль уровня с помощью пневмореле с двумя измерительными датчиками в виде колокола. Со встроенными конденсаторами	3,2–12,0 А 30/150 мФ	96841811
		LC 107.400 шкаф управления для одного насоса 3x400 В, прямой пуск, контроль уровня с помощью пневмореле с двумя измерительными датчиками в виде колокола	1,0–5,0 А 3,2–12,0 А	96841832 96841834
	15	LCD 107.230 шкаф управления для двух насосов SEG 1x230 В, контроль уровня с помощью пневмореле с тремя измерительными датчиками в виде колокола. Со встроенными конденсаторами	3,2–12,0 А 30/150 мФ	96841840
		LCD 107.400 шкаф управления для двух насосов 3x400 В, прямой пуск, контроль уровня с помощью пневмореле с тремя измерительными датчиками в виде колокола	1,0–5,0 А 3,2–12,0 А	96841841 96841842
	16	Control LC 108s, шкаф управления для одного насоса SEG 1x230 В, контроль уровня с помощью поплавковых выключателей. Со встроенными конденсаторами	4–6 А	99115705
			6–9 А	99115706
			9–13 А	99115707
	Control LC 108s, шкаф управления для одного насоса 3x400 В, прямой пуск, контроль уровня с помощью поплавковых выключателей. В составе шкафа уже присутствует главный выключатель на вводе, а также автоматы защиты электродвигателя на каждый насос	1–1,6 А	98923082	
		1,6–2,5 А	98923083	
		2,5–4 А	98923084	
		4–6 А	98923085	
		6–9 А	98923086	
		9–13 А	98923087	
		17	Control LCD 108s, шкаф управления для двух насосов SEG 1x230 В, контроль уровня с помощью поплавковых выключателей. Со встроенными конденсаторами	4–6 А 6–9 А 9–13 А
Control LCD 108s, шкаф управления для двух насосов 3x400 В, прямой пуск, контроль уровня с помощью поплавковых выключателей. В составе шкафа уже присутствует главный выключатель на вводе, а также автоматы защиты электродвигателя на каждый насос	1–1,6 А 1,6–2,5 А 2,5–4 А 4–6 А 6–9 А 9–13 А	98923099 98923100 98923101 98923102 98923103 98923104		
	18	Отдельный поплавковый выключатель в стандартном исполнении	С кабелем 10 м	96003332
			С кабелем 20 м	96003695
	Отдельный поплавковый выключатель во взрывозащищенном исполнении	С кабелем 30 м	91073205	
		С кабелем 10 м	96003421	
С кабелем 20 м	96003536			
	С кабелем 30 м	91072782		
	19	Кронштейн для монтажа 2-х поплавковых выключателей	280x110x30 мм	66003338
	20	Комплект поплавковых выключателей с кабелем 10 м и кронштейном для крепления	2 поплавка	62500013
			3 поплавка	62500014
			4 поплавка	62500015
	21	Комплект поплавковых выключателей во взрывозащищенном исполнении с кабелем 10 м и кронштейном для крепления	2 поплавка	62500016
			3 поплавка	62500017
			4 поплавка	62500018
	22	Блок управления LC-Ex 4 (барьер Зенера) для насосов во взрывозащищенном исполнении. Для подключения (до 4-х) поплавковых выключателей. Устанавливается вне взрывоопасной зоны		96440300
	23	Аккумуляторная батарея (для подачи аварийного сигнала в случае отсутствия электропитания)	9,6 В	96002520
	24	Проблесковый маячок для наружной установки	1 x 230 В	91075516
	25	Аварийный сигнал (сирена) для установки в помещении	1 x 230 В	62500022
		Аварийный сигнал (сирена) для наружной установки	1 x 230 В	62500021

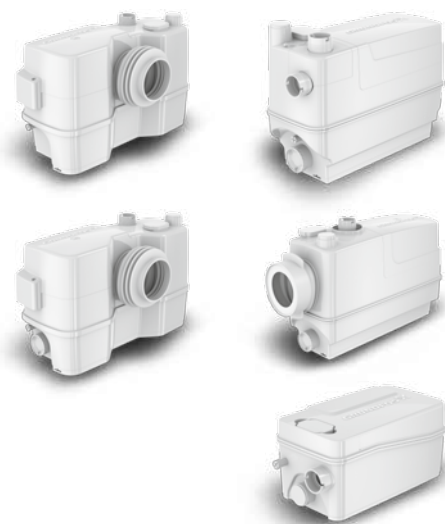
Полный перечень принадлежностей для шкафов управления LC 108s и LCD 108s представлен на стр. 185.

3. Насосные установки для водоотведения и канализации

3.1 Канализационные насосные установки SOLOLIFT2



Сервис за 24 часа*



Назначение

В случае, когда невозможно или неоправданно дорого отводить сточные воды самотеком от приборов, установленных ниже уровня коллектора, или невозможно смонтировать систему под наклоном в случае реконструкции или модернизации, Вам поможет новая установка SOLOLIFT2. С помощью SOLOLIFT2 легко создать сток для любого сантехнического оборудования, установленного ниже уровня канализации или находящегося далеко от самотёчной канализационной трубы.

GRUNDFOS предлагает пять различных типов установки SOLOLIFT2 для различного применения, разных способов монтажа и подсоединения патрубков.

SOLOLIFT2 можно использовать для обустройства санузлов, ванных комнат, душевых, раковин:

- установленных ниже уровня канализации или далеко от главного стояка, откуда вода не может отводиться в канализацию самотёком, например, в подвале или на чердаке;
- если нет возможности смонтировать систему под наклоном;
- в загородных домах и дачах;
- в случае реконструкции или модернизации в офисах и других коммерческих зданиях для ограниченного числа пользователей.

Видео о продукте



Кратко и наглядно

Рис. 44. Канализационные насосные установки SOLOLIFT2

Технические характеристики

	Типоразмер установки SOLOLIFT2				
	WC-1	WC-3	CWC-3	C-3	D-2
Масса нетто, кг	7,3	7,3	7,1	6,6	4,3
Максимальная подача, (л/мин)	149	149	137	204	119
Максимальный напор, м	8,5	8,5	8,5	8,5	5,5
Максимальная температура перекачиваемой среды, °C	50	50	50	75° — постоянно (90° — на 30 мин.)	50
Уровень включения/выключения, мм (от дна резервуара)	72/52	72/52	72/52	65(115)/35	58/35
Диаметр входного патрубка для подключения унитаза	DN 100 (для насосов WC-1, WC-3, CWC-3)				
Режим работы	S3: 50% – 1 мин. (30 сек. вкл.; 30 сек. выкл.)				
Потребляемая мощность P1, Вт	620	620	620	640	280
Номинальный ток, А	3,0	3,0	3,0	3,1	1,3
Напряжение электропитания, В	1 x 220-240				
Класс защиты	IP 44				
Класс изоляции	F				
Номер продукта	97775314	97775315	97775316	97775317	97775318
Кол-во возможных подсоединяемых патрубков слива	1 основное (унитаз) + 1 дополнительное	1 основное (унитаз) + 3 дополнительных	1 основное (унитаз) + 3 дополнительных	1 основное (например, стиральная машина) + 3 дополнительных	1 основное (например, душ) + 1 дополнительное

Применение

Типоразмер установки SOLOLIFT2	Унитаз напольный	Унитаз настенный	Раковина	Душевая кабина	Ванна	Биде	Стиральная машина/посудомоечная машина/кухонная мойка
WC 1	x		x			x	
WC 3	x		x	x		x	
CWC-3		x	x	x		x	
C 3			x	x	x	x	x
D 2			x	x		x	

Примечание: также для ванны рекомендуем использовать насосную установку LIFTAWAY C. Примеры применения см. на рис. 45.

* Подробную информацию об услуге «Сервис за 24 часа» смотрите на первом развороте каталога.

Соединения

Типоразмер установки SOLOLIFT2	Подсоединение входного патрубка	Подсоединение напорного патрубка	Дополнительное подсоединение
WC-1	Основной DN 100 Дополнительный 32/40 мм в диаметре	22/25/28/32/40 мм в диаметре	1 x 32/40 сверху.
WC-3	Основной DN 100 Дополнительный 32/40/50 мм в диаметре	22/25/28/32/40 мм в диаметре	1 x 32/40 сверху. 2 x 40/50 на левой и правой сторонах резервуара
CWC-3	Основной DN 100 Дополнительный 32/40/50 мм в диаметре	22/25/28/32/40 мм в диаметре	1 x 32/40 сверху. 2 x 40/50 на левой и правой сторонах резервуара.
C-3	32/40/50 мм в диаметре	22/25/28/32/40 мм в диаметре	1 x 32/40 сверху. 2 x 40/50 на левой и правой сторонах резервуара.
D-2	40/50 мм в диаметре	22/32 мм в диаметре	2 x 40/50 на левой и правой сторонах резервуара.

В комплект поставки входят переходники с одинаковым наружным диаметром и разными значениями внутреннего диаметра, соответствующими размеру напорного трубопровода. Напорный патрубок, переходник, трубопровод соединяются хомутом. Приемные патрубки-эксцентрики дают возможность смещения подключения на 10 мм, что облегчает монтаж SOLOLIFT2.

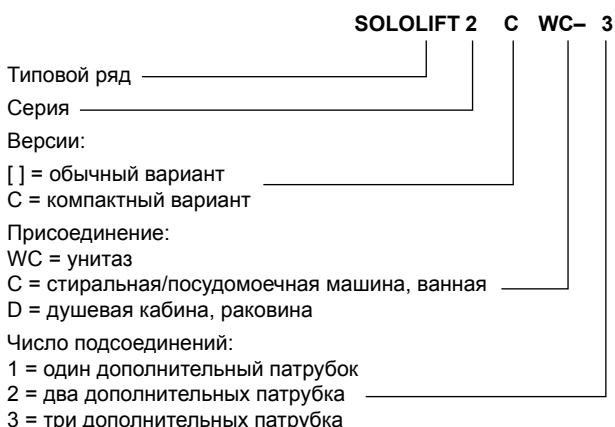
Конструкция

Малогабаритная, полностью укомплектованная и готовая к монтажу насосная установка представляет собой герметично закрытый пластиковый резервуар, в котором расположены: насос с двигателем «сухого исполнения» с обратным клапаном в напорном патрубке, профессиональный режущий механизм и мощный двигатель, способные справиться даже с предметами личной гигиены (SOLOLIFT2 WC-1, WC-3, CWC-3), реле уровня, вентиляционный клапан с угольным фильтром улучшенного качества (не требуются никакие дополнительные фильтры), электрический кабель длиной 1,2 м со штекером Shuko.

Насос автоматически включается, когда уровень жидкости достигает уровня пуска, и выключается, когда уровень воды падает до уровня останова.

Уровни пуска и останова зависят от типа SOLOLIFT2 (уровни пуска/останова указаны в технических характеристиках на стр. 62-68).

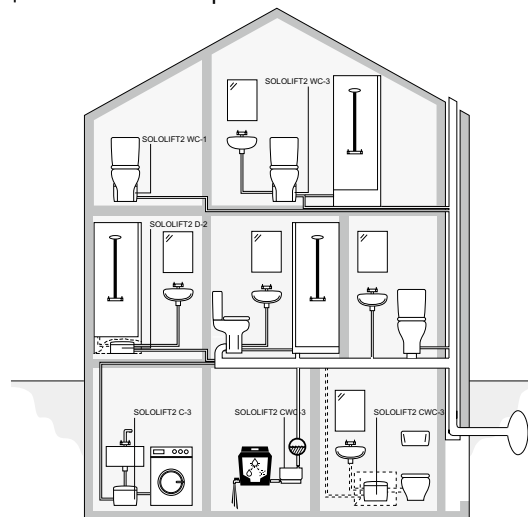
Расшифровка типового обозначения



Указания по монтажу

При монтаже насосной установки руководствоваться следующим:

- подводящие трубопроводы должны быть расположены с наклоном не менее 2%, горизонтальный участок напорного трубопровода – не менее 1%;
- вертикальный участок напорного трубопровода должен быть сразу же после насосной установки;
- в начале вертикального участка установить сливной кран;
- насосы WC-1, WC-3 устанавливаются непосредственно за унитазом в том же помещении. Если используется дополнительный соединительный элемент, макс. расстояние до унитаза не должно превышать 150 мм. CWC-3 следует устанавливать как можно ближе (< 450 мм) к подвесному унитазу;
- максимальная длина напорного трубопровода зависит от высоты подъема жидкости и местных потерь в трубопроводе (потери в трех коленах 90° эквивалентны потерям на 1 м вертикального участка или на 10 м горизонтального участка трубопровода);
- установка крепится к полу крепежными болтами, входящими в комплект поставки;
- при монтаже учесть необходимые расстояния для техобслуживания;
- врез в самотечный трубопровод осуществлять под углом не препятствующим основному потоку жидкости;
- при монтаже двух и более установок SOLOLIFT2 необходимо от каждой насосной установки вести независимую напорную трубу до общего канализационного коллектора.



TM05 0357 4115

Рис. 45. Примеры применения

Требования к монтажу

Первая секция нагнетательного трубопровода всегда должна быть вертикальной (макс. допустимая длина 6 м).

Все горизонтальные трубопроводы должны иметь наклон не меньше 1% относительно основной канализационной трубы.

Параметры, приведенные на рисунке, должны быть соблюдены.

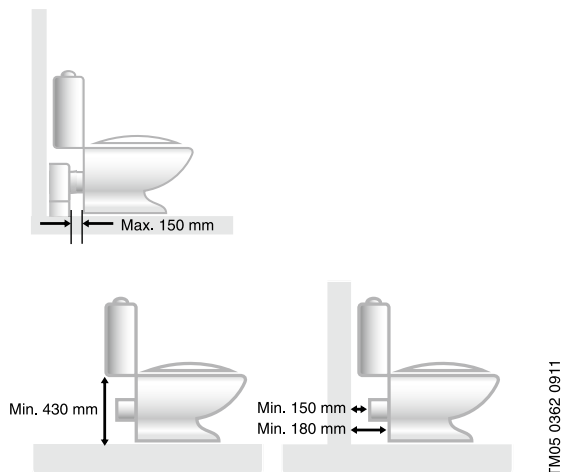


Рис. 46. Обязательные параметры

Если используется дополнительный соединительный элемент, то максимальное расстояние до унитаза не должно превышать 150 мм.

Следует соблюдать горизонтальные и вертикальные расстояния, указанные на рисунке чтобы оставалось достаточно места для выполнения техобслуживания.

Соединения



Рис. 47. Горизонтальное или вертикальное расположение напорного патрубка

Поворачиваемый на 360° переходник для нагнетательного трубопровода можно установить горизонтально или вертикально. Переходник имеет встроенный обратный клапан.

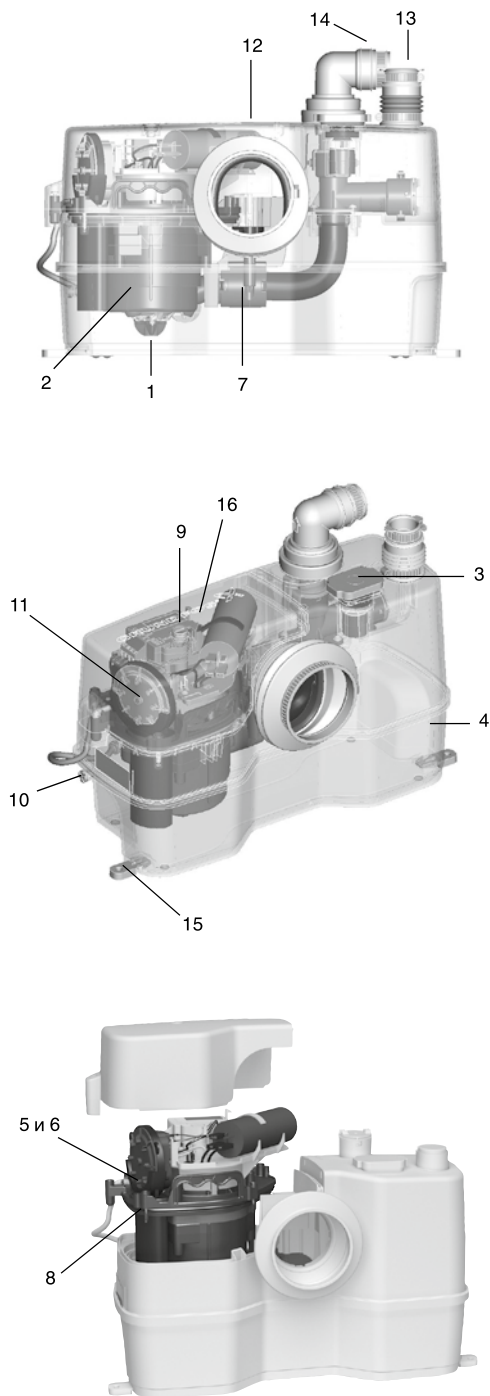
Соединения для нагнетательного и подводящего трубопроводов можно адаптировать к различным диаметрам труб (см. стр. 60-61).

TM05 0363 0911

TM05 0362 0911

SOLOLIFT2 WC-1

Описание



TM05 0371 0911

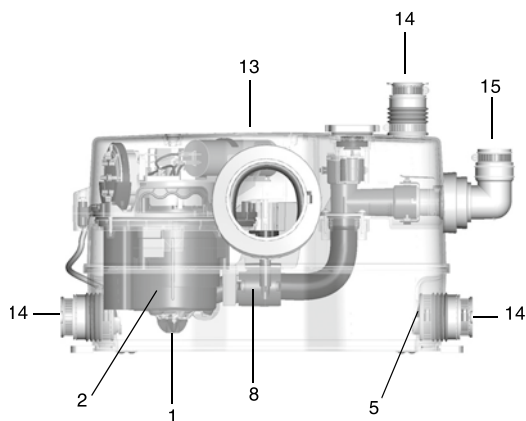
TM05 0371 0911

TM05 0496 1111

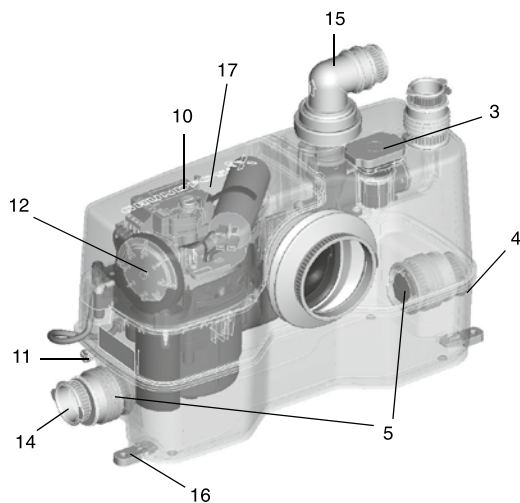
Поз. Эксплуатационная надёжность	
1	Режущий механизм Профессиональный режущий механизм, который легко справляется с предметами женской гигиены и т.п., увеличивает надёжность установки. Насос оснащён клапаном для автоматического отведения воздуха, что обеспечивает стабильный пуск.
2	Электродвигатель Мощный электродвигатель со специальной обмоткой, обеспечивающей повышенный крутящий момент, и защитой двигателя посредством термовыключателя с автоматическим перезапуском. Три уплотнения вала и дополнительная шевронная манжета гарантируют длительный срок службы.
3	Вентиляционный клапан Вентиляционный клапан с угольным фильтром и защитой от перелива. Также есть возможность подсоединить вентиляционную трубу, например, для вывода через крышу.
4	Резервуар Герметичный резервуар выдерживает избыточное давление от подводящего трубопровода до 2,5 м водяного столба.
Поз. Простой уход и техническое обслуживание	
5	Доступ к составным частям Конструкция с «сухим» электродвигателем для простого и чистого обслуживания.
6	Компактный узел Насос, двигатель и контроллер составляют компактный функциональный узел, который легко демонтируется для выполнения техобслуживания и замены. Если требуется обслуживание, нет необходимости отсоединять подключенные сантехнические приборы, резервуар SOLOLIFT2 и трубы.
7	Автоматическая трубная муфта Саморегулирующаяся автоматическая трубная муфта облегчает сборку.
8	Винты Все основные винты являются невыпадающими, что упрощает обслуживание.
9	Разблокировка Ручная разблокировка выполняется снаружи с помощью отвёртки, т.е. крышку снимать не нужно. Удалите заглушку на крышке, вставьте отвёртку и поверните вал.
10	Подсоединение слива Возможен дополнительный слив из резервуара при подсоединении сливного шланга.
11	Реле давления Реле давления – снаружи резервуара, т.е. в сточной воде нет никаких подвижных деталей и мембраны.
Поз. Лёгкий монтаж и замена	
12	Размеры Очень компактная конструкция. Расположение напорных и подводящих патрубков гарантирует лёгкую замену SOLOLIFT+ и подобных агрегатов других производителей на новый SOLOLIFT2. Никаких дополнительных сантехнических работ не требуется.
13	Всасывание Всасывающий патрубок наверху насоса.
14	Нагнетание Поворачиваемый на 360° переходник со встроенным обратным клапаном позволяет выбирать направление нагнетания (вертикальное или горизонтальное), что упрощает процедуру замены.
15	Опоры для монтажа на полу
16	Аварийная сигнализация Паз для устройства аварийной сигнализации. Легко устанавливается: маленькая плата с зуммером вставляется в паз. Никаких дополнительных проводов не требуется.

SOLOLIFT2 WC-3

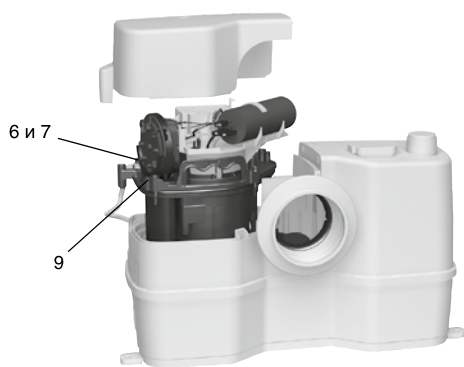
Описание



TM05 0480 1111



TM05 0507 1111



TM05 0506 1111

Поз. Эксплуатационная надёжность

- 1 Режущий механизм
Профессиональный режущий механизм, который легко справляется с предметами женской гигиены и т.п., увеличивает надёжность установки. Насос оснащён клапаном для автоматического отведения воздуха, что обеспечивает стабильный пуск.
- 2 Электродвигатель
Мощный электродвигатель со специальной обмоткой, обеспечивающей повышенный крутящий момент, и защитой двигателя посредством термовыключателя с автоматическим перезапуском. Три уплотнения вала и дополнительная шевронная манжета гарантируют длительный срок службы.
- 3 Вентиляционный клапан
Вентиляционный клапан с угольным фильтром и защитой от перелива. Также есть возможность подсоединить вентиляционную трубу, например, для вывода через крышу.
- 4 Резервуар
Герметичный резервуар выдерживает избыточное давление от подводящего трубопровода до 2,5 м водяного столба.
- 5 Обратные клапаны
Обратные клапаны предотвращают обратное и перекрестное течение жидкости во всасывающий трубопровод.

Поз. Простой уход и техническое обслуживание

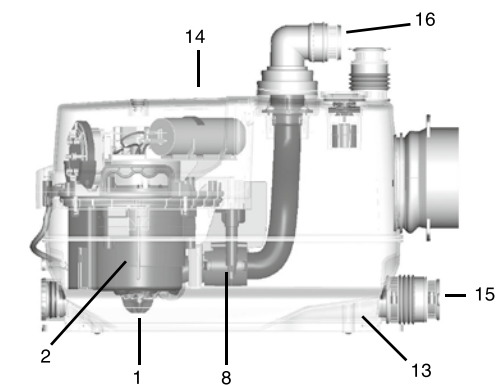
- 6 Доступ к составным частям
Конструкция с «сухим» электродвигателем для простого и чистого обслуживания.
- 7 Компактный узел
Насос, двигатель и контроллер составляют компактный функциональный узел, который легко демонтируется для выполнения техобслуживания и замены. Если требуется обслуживание, нет необходимости отсоединять подключенные сантехнические приборы, резервуар SOLOLIFT2 и трубы.
- 8 Автоматическая трубная муфта
Саморегулирующаяся автоматическая трубная муфта облегчает сборку.
- 9 Винты
Все основные винты являются невыпадающими, что упрощает обслуживание.
- 10 Разблокировка
Ручная разблокировка выполняется снаружи с помощью отвёртки, т.е. крышку снимать не нужно. Удалите заглушку на крышке, вставьте отвёртку и поверните вал.
- 11 Подсоединение слива
Возможен дополнительный слив из резервуара при подсоединении сливного шланга.
- 12 Реле давления
Реле давления – снаружи резервуара, т.е. в сточной воде нет никаких подвижных деталей и мембраны.

Поз. Лёгкий монтаж и замена

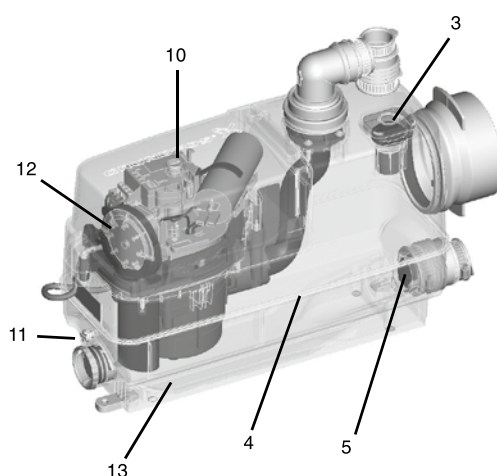
- 13 Узкая конструкция
Узкая конструкция для фронтального монтажа на стене с подвесным унитазом.
- 14 Всасывание
Эксцентрические, регулируемые по высоте, соединительные вставки для боковых подводящих патрубков, в дополнение к подводящему патрубку в верхней части резервуара.
- 15 Нагнетание
Горизонтальный поворачиваемый на 360° напорный патрубок с обратным клапаном.
- 16 Опоры для монтажа на полу
- 17 Аварийная сигнализация
Паз для устройства аварийной сигнализации. Легко устанавливается: маленькая плата с зуммером вставляется в паз. Никаких дополнительных проводов не требуется.

SOLOLIFT2 CWC-3

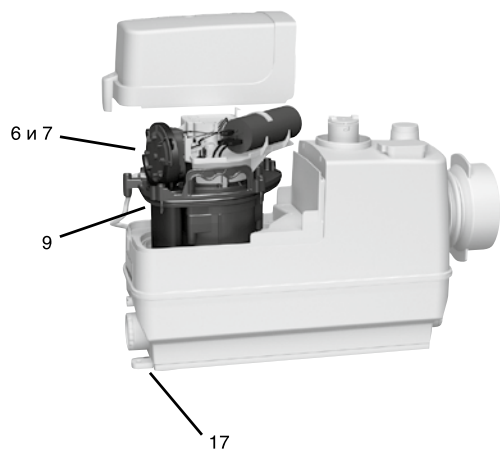
Описание



TM05 0489 1111



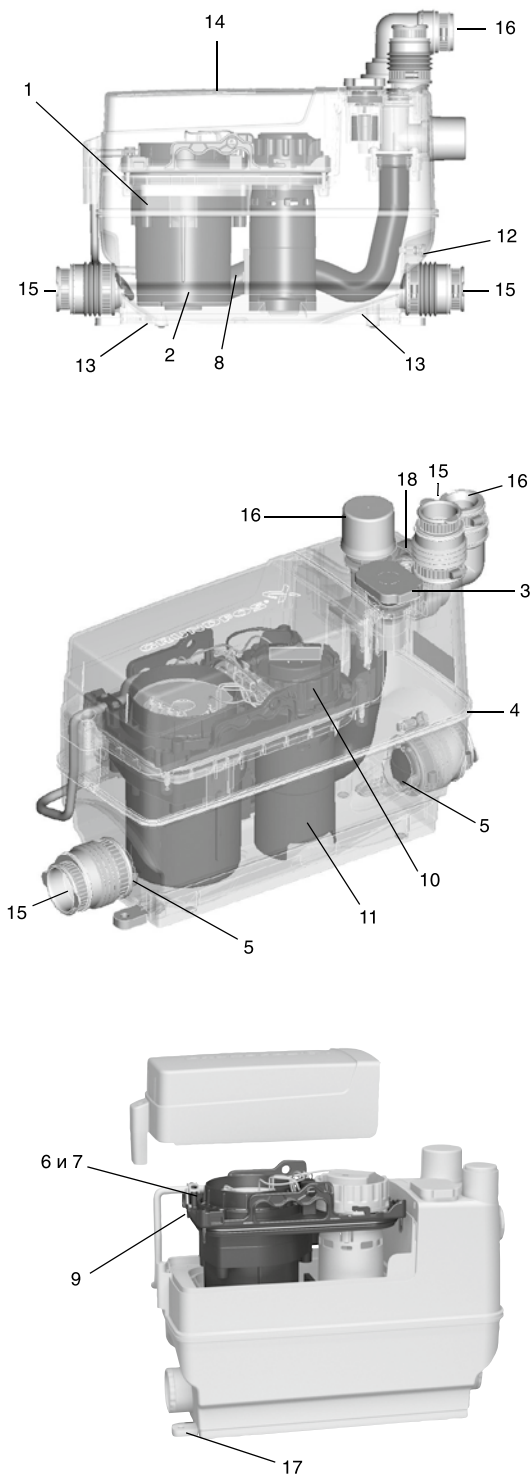
TM05 0490 1111



TM05 0855 1711

Поз. Эксплуатационная надёжность	
1	Режущий механизм Профессиональный режущий механизм, который легко справляется с предметами женской гигиены и т.п., увеличивает надёжность установки. Насос оснащён клапаном для автоматического отведения воздуха, что обеспечивает стабильный пуск.
2	Электродвигатель Мощный электродвигатель со специальной обмоткой, обеспечивающей повышенный крутящий момент, и защитой двигателя посредством термовыключателя с автоматическим перезапуском. Три уплотнения вала и дополнительная шевронная манжета гарантируют длительный срок службы.
3	Вентиляционный клапан Вентиляционный клапан с угольным фильтром и защитой от перелива. Также есть возможность подсоединить вентиляционную трубу, например, для вывода через крышу.
4	Резервуар Герметичный резервуар выдерживает избыточное давление от подводящего трубопровода до 2,5 м водяного столба.
5	Обратные клапаны Обратные клапаны предотвращают обратное и перекрестное течение жидкости во всасывающий трубопровод.
Поз. Простой уход и техническое обслуживание	
6	Доступ к составным частям Конструкция с «сухим» электродвигателем для простого и чистого обслуживания.
7	Компактный узел Насос, двигатель и контроллер составляют компактный функциональный узел, который легко демонтируется для выполнения техобслуживания и замены. Если требуется обслуживание, нет необходимости отсоединять подключенные сантехнические приборы, резервуар SOLOLIFT2 и трубы.
8	Автоматическая трубная муфта Саморегулирующаяся автоматическая трубная муфта облегчает сборку.
9	Винты Все основные винты являются невыпадающими, что упрощает обслуживание.
10	Разблокировка Ручная разблокировка выполняется снаружи с помощью отвёртки, т.е. крышку снимать не нужно. Удалите заглушку на крышке, вставьте отвёртку и поверните вал.
11	Подсоединение слива Возможен дополнительный слив из резервуара при подсоединении сливного шланга.
12	Реле давления Реле давления – снаружи резервуара, т.е. в сточной воде нет никаких подвижных деталей и мембраны.
13	Дно Дно с закругленными стенками для сведения к минимуму вероятности образования застойных зон.
Поз. Лёгкий монтаж и замена	
14	Узкая конструкция Узкая конструкция для фронтального монтажа на стене с подвесным унитазом.
15	Всасывание Эксцентрические, регулируемые по высоте, соединительные вставки для боковых подводящих патрубков, в дополнение к подводящему патрубку в верхней части резервуара.
16	Нагнетание Горизонтальный поворачиваемый на 360° напорный патрубок с обратным клапаном.
17	Опоры для монтажа на полу

SOLOLIFT2 C-3



TM05 0494 1111

TM05 0487 1111

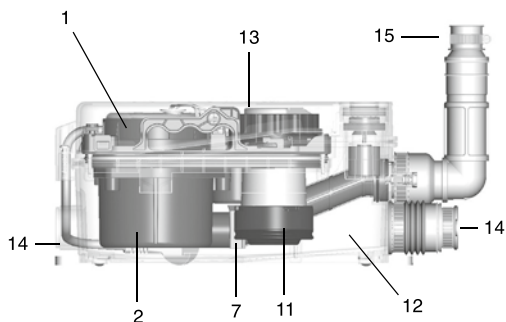
TM05 0495 1111

Описание

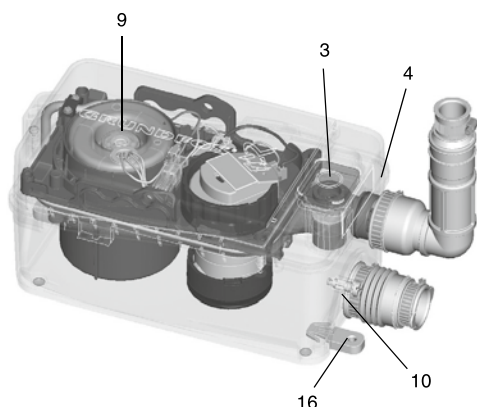
Поз.	Эксплуатационная надёжность
1	<p>Электродвигатель Мощный электродвигатель обеспечивает перекачивание серых стоков при температуре до 90 °С от бытовых и промышленных стиральных машин и посудомоечных машин. Предусмотрена защита электродвигателя посредством термовыключателя с автоматическим перезапуском. Три уплотнения вала и дополнительная шевронная манжета гарантируют длительный срок службы.</p>
2	<p>Свободный проход Вихревой насос со свободным проходом частиц размером 20 мм и внутренним клапаном автоматического отведения воздуха для обеспечения стабильного пуска.</p>
3	<p>Вентиляционный клапан Вентиляционный клапан с угольным фильтром и защитой от перелива. Также есть возможность подсоединить вентиляционную трубу, например, для вывода через крышу.</p>
4	<p>Резервуар Герметичный резервуар выдерживает избыточное давление от подводящего трубопровода до 2,5 м водяного столба.</p>
5	<p>Обратные клапаны Обратные клапаны предотвращают обратное и перекрестное течение жидкости во всасывающий трубопровод.</p>
Поз.	Простой уход и техническое обслуживание
6	<p>Доступ к составным частям Конструкция с «сухим» электродвигателем для простого и чистого обслуживания.</p>
7	<p>Компактный узел Насос, двигатель и контроллер составляют компактный функциональный узел, который легко демонтируется для выполнения техобслуживания и замены. Если требуется обслуживание, нет необходимости отсоединять подключенные сантехнические приборы, резервуар SOLOLIFT2 и трубы. В электродвигателе используется нержавеющая сталь AISI316, которая более стойка к агрессивным средам за счёт добавления 2,5% молибдена, по сравнению с предыдущей версией стали AISI304. Благодаря этому SOLOLIFT2 C-3 может использоваться с смягчителями воды.</p>
8	<p>Автоматическая трубная муфта Саморегулирующаяся автоматическая трубная муфта облегчает сборку.</p>
9	<p>Винты Все основные винты являются невыпадающими, что упрощает обслуживание.</p>
10	<p>Реле уровня Реле уровня можно демонтировать, не опуская руки в резервуар.</p>
11	<p>Два уровня пуска Два уровня пуска, т.е. низкий уровень пуска, который подходит для современных плоских душевых поддонов и более высокий уровень пуска, который используется для подачи от стиральной машины или ванны.</p>
12	<p>Подсоединение слива Возможен дополнительный слив из резервуара при подсоединении сливного шланга.</p>
13	<p>Дно Дно с закругленными стенками для сведения к минимуму вероятности образования застойных зон.</p>
Поз.	Лёгкий монтаж и замена
14	<p>Размеры Очень компактная конструкция. Расположение напорных и подводящих патрубков гарантирует лёгкую замену SOLOLIFT+ и подобных агрегатов других производителей на новый SOLOLIFT2. Никаких дополнительных сантехнических работ не требуется.</p>
15	<p>Всасывание Эксцентрические, регулируемые по высоте, соединительные вставки для боковых подводящих патрубков, в дополнение к подводящему патрубку в верхней части резервуара.</p>
16	<p>Нагнетание Поворачиваемый на 360° переходник со встроенным обратным клапаном позволяет выбирать направление нагнетания (вертикальное или горизонтальное), что упрощает процедуру замены.</p>
17	<p>Опоры для монтажа на полу</p>
18	<p>Предусмотрен разъем для установки дополнительного аварийного поплавкового выключателя, закрыт заглушкой. Может быть использован при необходимости.</p>

SOLOLIFT2 D-2

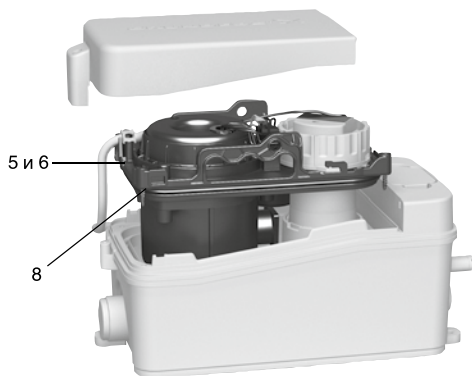
Описание



TM05 0399 1111



TM05 0492 1111



TM05 0493 1111

Поз.	Эксплуатационная надёжность
1	Электродвигатель Мощный электродвигатель обеспечивает перекачивание серых стоков. Предусмотрена защита электродвигателя посредством термо-выключателя с автоматическим перезапуском. Три уплотнения вала гарантируют длительный срок службы.
2	Свободный проход Насос со свободным проходом частиц размером 10 мм и внутренним клапаном автоматического отведения воздуха для обеспечения стабильного пуска.
3	Вентиляционный клапан Вентиляционный клапан с угольным фильтром и защитой от перелива. Возможность подсоединить вентиляционную трубу, например, на крыше.
4	Резервуар Герметичный резервуар выдерживает избыточное давление от подводящего трубопровода до 2,5 м водяного столба.
Поз.	Простой уход и техническое обслуживание
5	Доступ к составным частям Конструкция с «сухим» электродвигателем для простого и чистого обслуживания.
6	Компактный узел Насос, двигатель и контроллер составляют компактный функциональный узел, который легко демонтируется для выполнения техобслуживания и замены. Другие компоненты можно заменять как отдельные детали. Если требуется обслуживание, нет необходимости отсоединять подключенные сантехнические приборы, резервуар SOLOLIFT2 и трубы.
7	Автоматическая трубная муфта Саморегулирующаяся автоматическая трубная муфта облегчает сборку.
8	Винты Все основные винты являются невыпадающими, что упрощает обслуживание.
9	Разблокировка Ручная разблокировка электродвигателя в случае засорения. Демонтаж не требуется.
10	Подсоединение слива Возможен дополнительный слив из резервуара при подсоединении сливного шланга.
11	Реле уровня Реле уровня с низким уровнем пуска, который подходит для современных плоских душевых поддонов. Реле уровня можно демонтировать, не опуская руки вовнутрь резервуара. Вся электротехническая часть находится снаружи резервуара.
12	Дно Дно с закругленными стенками для сведения к минимуму вероятности образования застойных зон.
Поз.	Лёгкий монтаж и замена
13	Компактные размеры Очень компактные размеры позволяют установке помещаться в самом маленьком шкафу или на полке, например, под умывальником.
14	Соединительные элементы Два соединительных элемента для боковых подводящих патрубков.
15	Нагнетание Вертикальный, поворачиваемый напорный патрубок с обратным клапаном.
16	Опоры для монтажа на полу

Примеры монтажа установки

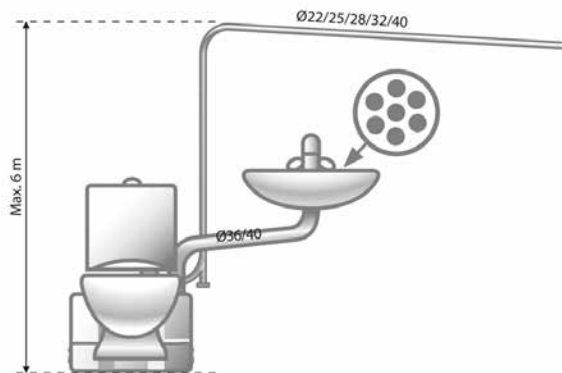


Рис. 48. Для напольного унитаза (SOLOLIFT2 WC-1)

TM05 0381 0911

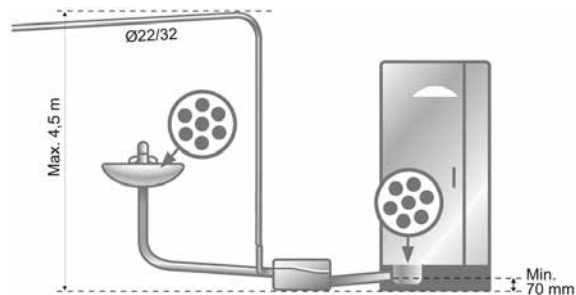


Рис. 51. Для раковины и душевой кабины (SOLOLIFT2 D-2)

TM05 0404 0911

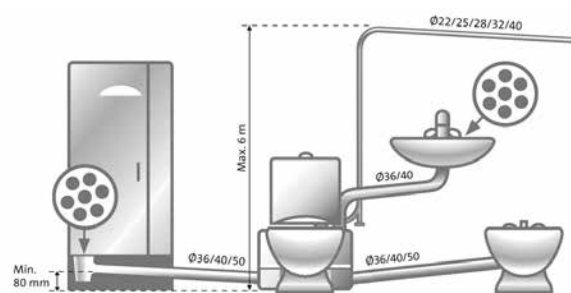


Рис. 49. Для напольного унитаза, раковины, душевой кабины и биде (SOLOLIFT2 WC-3)

TM05 0486 1111

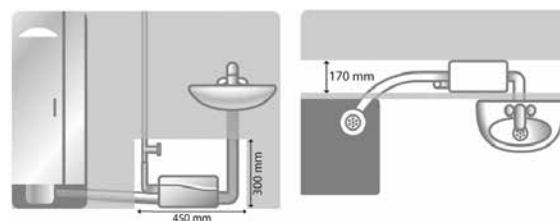


Рис. 52. Для раковины и душевой кабины (SOLOLIFT2 D-2)

TM05 0508 1111

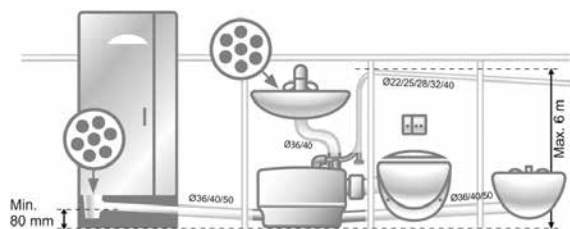


Рис. 50. Для подвесного унитаза, раковины, душевой кабины и биде (SOLOLIFT2 CWC-3)

TM05 0384 0911

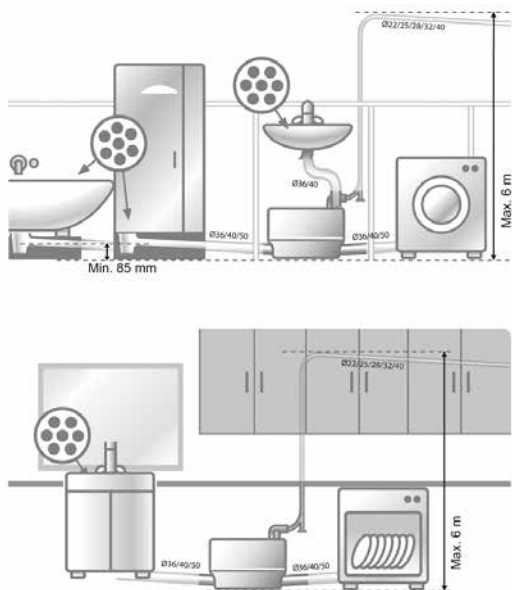


Рис. 53. Для стиральной или посудомоечной машины и кухонной мойки (SOLOLIFT2 C-3)

TM05 0392 0911

Скрытая установка

Если установка смонтирована внутри стены или в напольной системе, должны быть соблюдены все минимальные расстояния, чтобы гарантировать доступ к установке для осмотра и техобслуживания.

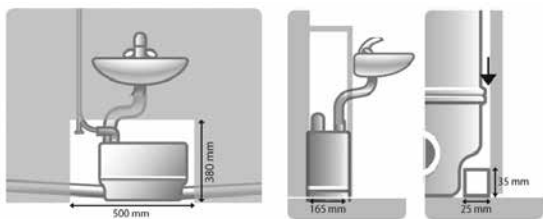
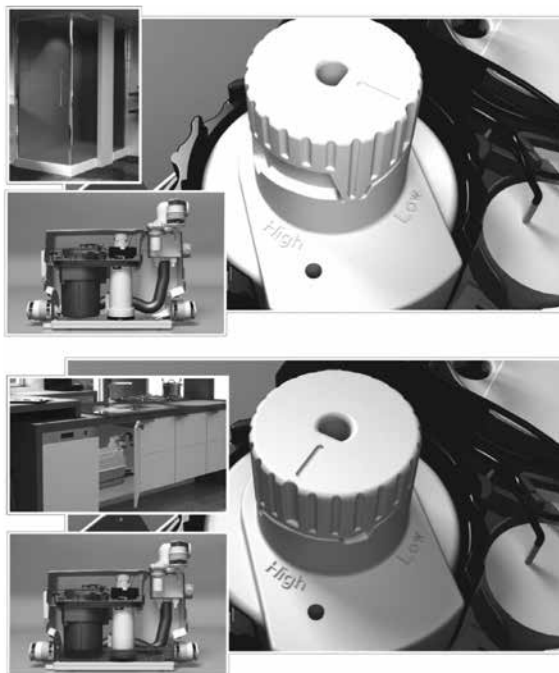


Рис. 54. Для стиральной или посудомоечной машины и кухонной мойки (SOLOLIFT2 C-3)

TM05 0393 0911

Регулировка поплавкового выключателя SOLOLIFT2 C-3



TM06 5527 4815 - TM06 5527 4815

Уровень включения/выключения поплавковым выключателем в SOLOLIFT2 C-3 можно регулировать и, таким образом, установить более высокий уровень пуска для повышения производительности насоса, чтобы увеличить приток от стиральной машины, посудомоечной машины или ванны. Поплавковый выключатель можно также вынуть для осмотра и очистки, если необходимо.

Технические и габаритные характеристики SOLOLIFT2 WC-1

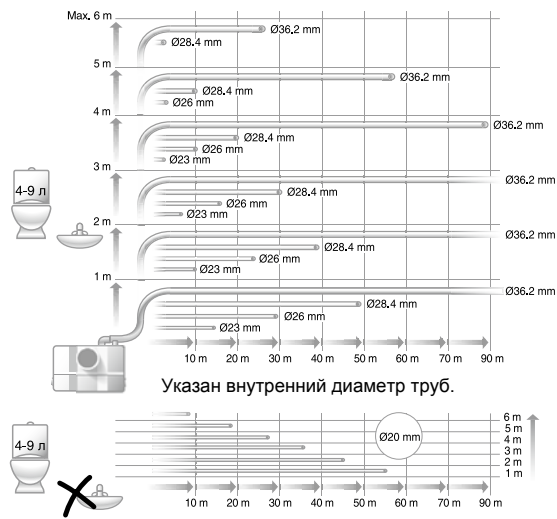


Рис. 55. Максимальная длина вертикальных и горизонтальных сливных труб

TM05 0360 0911

Рабочие характеристики

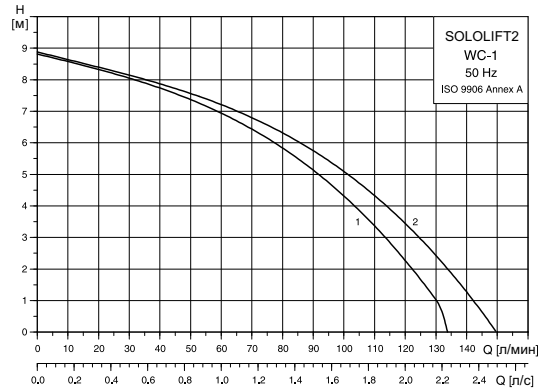


Рис. 56. Кривые характеристик

TM04 9877 0211

Обозначения

Поз.	Описание
1	Горизонтальный напорный патрубок
2	Вертикальный напорный патрубок

Размеры

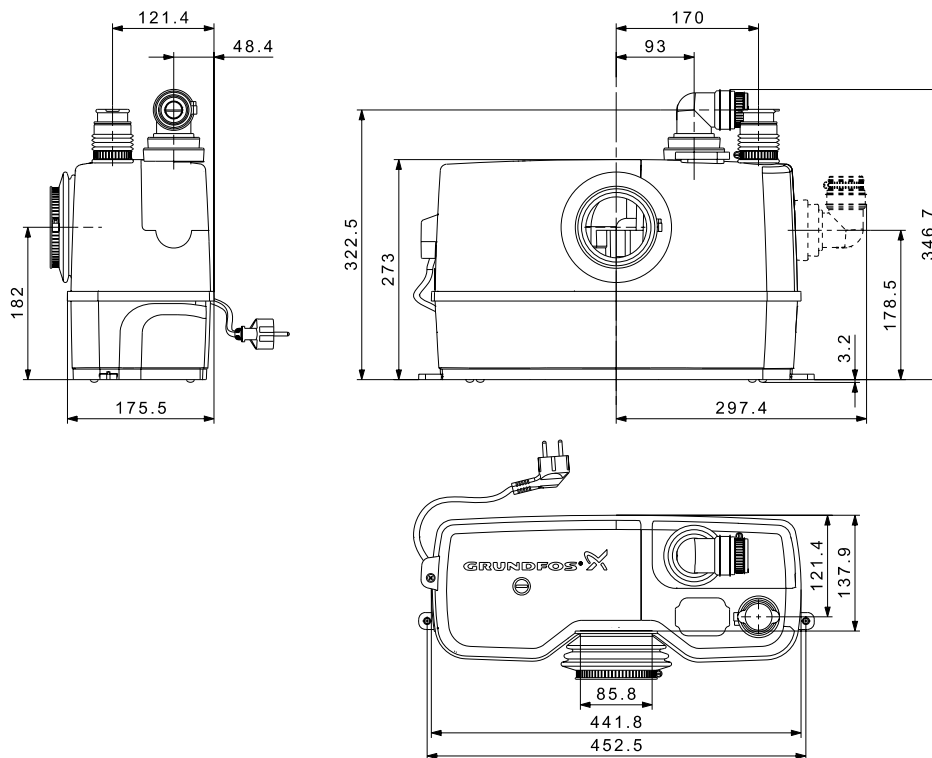


Рис. 57. Габаритные размеры, SOLOLIFT2 WC-1

TM04 9914 0311

Технические и габаритные характеристики SOLOLIFT2 WC-3

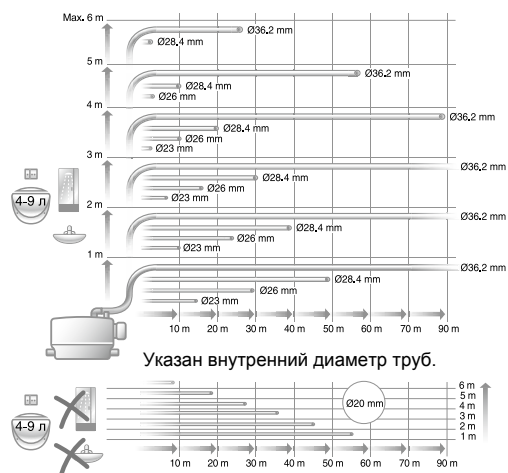


Рис. 58. Максимальная длина вертикальных и горизонтальных сливных труб

TM05 0374 0911

Рабочие характеристики

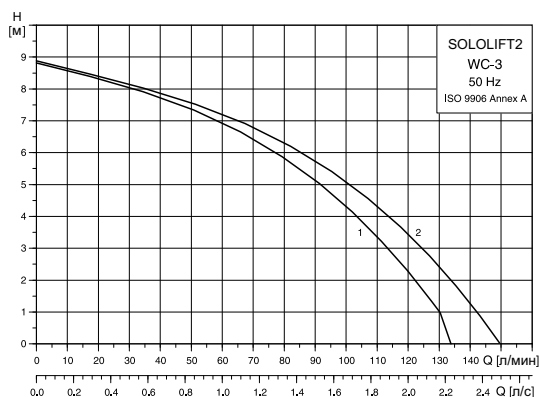


Рис. 59. Кривые характеристик

TM04 9877 0211

Обозначения

Поз.	Описание
1	Горизонтальный напорный патрубок
2	Вертикальный напорный патрубок

Размеры

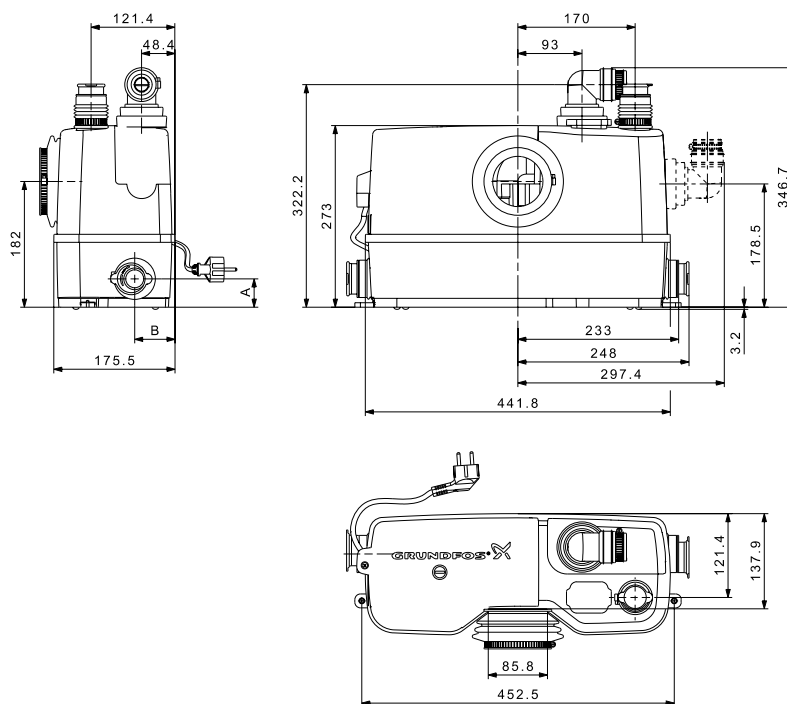


Рис. 60. Габаритные размеры, SOLOLIFT2 WC-3

TM04 9916 0311

Диаметр трубы	Тип подключения муфты	А (мм)		В (мм)	
		Мин.	Макс.	Мин.	Макс.
Ø40	Эксцентрический	36	46	53	63
Ø50	Соосный	41		58	

Технические и габаритные характеристики SOLOLIFT2 CWC-3

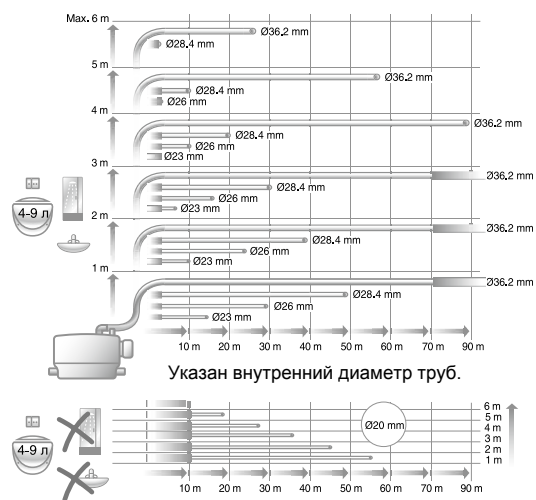


Рис. 61. Максимальная длина вертикальных и горизонтальных сливных труб

TM05 0383 0911

Рабочие характеристики

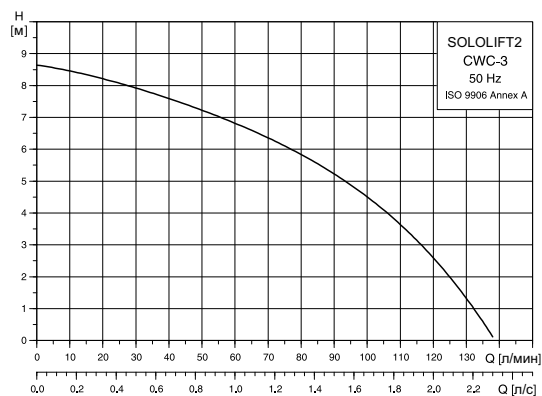


Рис. 62. Кривые характеристик

TM04 9879 0211

Размеры

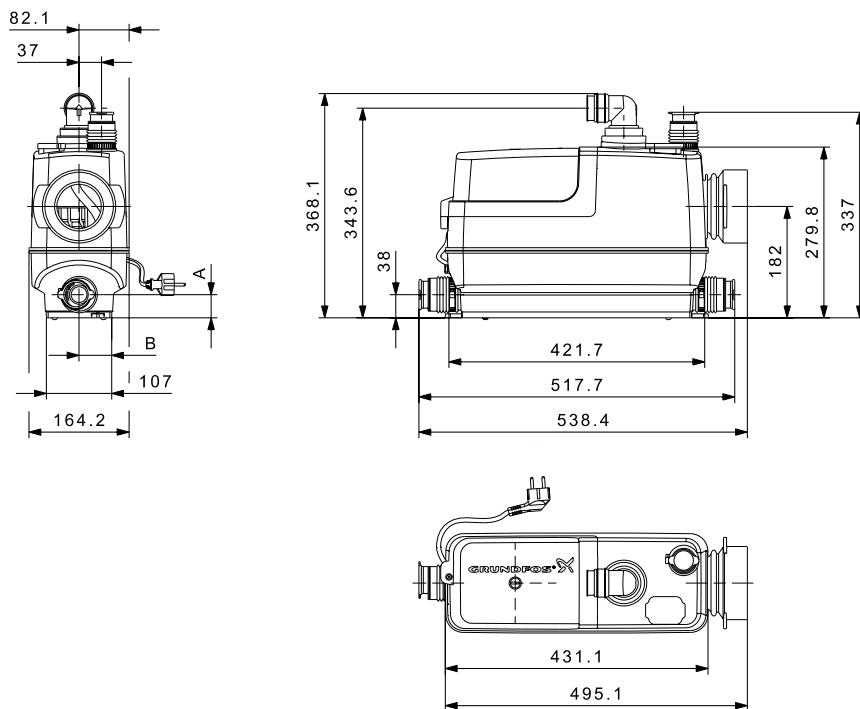


Рис. 63. Габаритные размеры, SOLOLIFT2 CWC-3

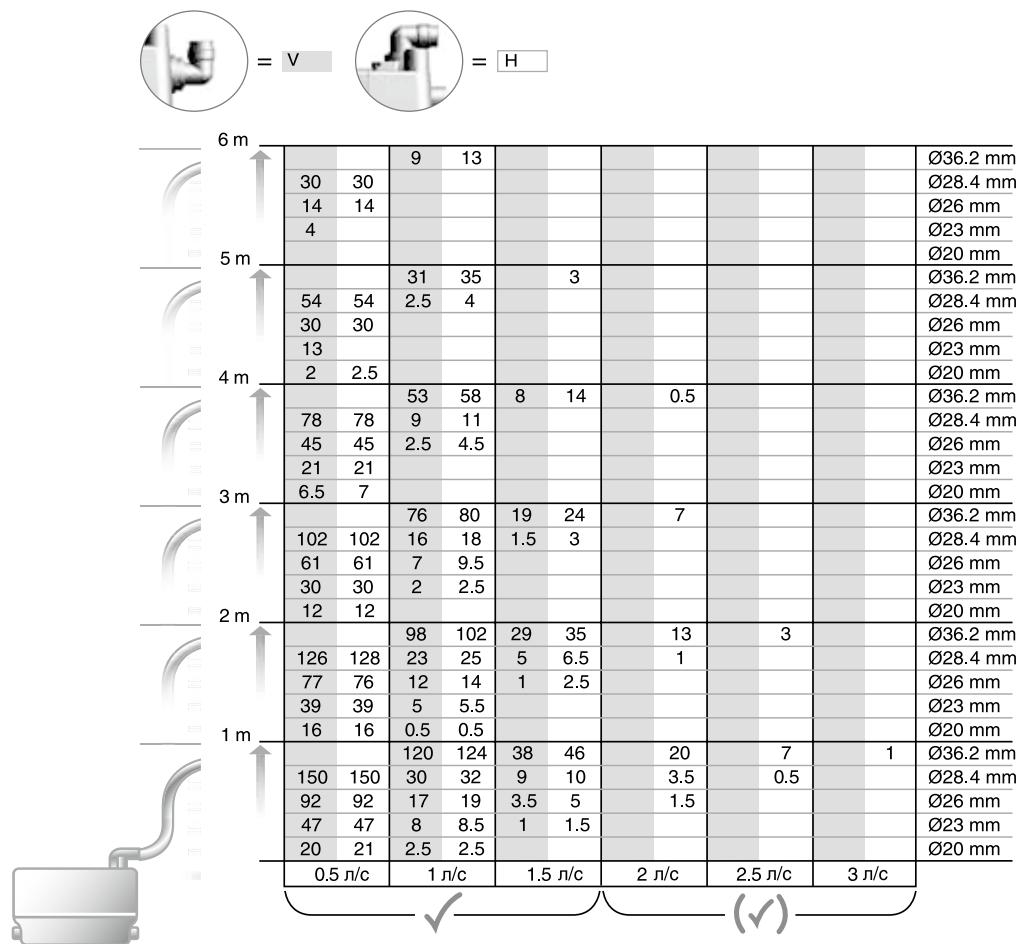
TM04 9915 0311

Диаметр трубы	Тип подключения муфты	А (мм)		В (мм)	
		Мин.	Макс.	Мин.	Макс.
Ø40	Эксцентрический	32	42	49	59
Ø50	Соосный	37		54	

Технические и габаритные характеристики SOLOLIFT2 C-3

Инструкция по подбору

Так как SOLOLIFT2 C-3 используется в сочетании с несколькими устройствами, необходимо учитывать максимальную производительность каждого устройства относительно различных диаметров нагнетательных трубопроводов при минимальной скорости самоочищения в трубопроводе $v = 0,7$ м/с.



TM05 0521 1211

Рис. 64. Длина и высота трубопроводов относительно внутреннего диаметра трубы и требуемой пропускной способности

В таблице указаны максимальные значения длины и высоты нагнетательных трубопроводов в метрах относительно внутреннего диаметра трубы и производительности устройства. Для обеспечения оптимальной работы установки общий приток не должен превышать указанную в таблице пропускную способность, которая зависит от диаметра, высоты и длины трубы. Четыре колена, обратный клапан и задвижка уже учтены.

Если значение пропускной способности превысит 1,5 л/с, может увеличиться уровень шума. Если пропускная способность выше 1,5 л/с не требуется, рекомендуем по возможности выбирать трубы с диаметром, который гарантирует пропускную способность ниже 1,5 л/с.

Рабочие характеристики

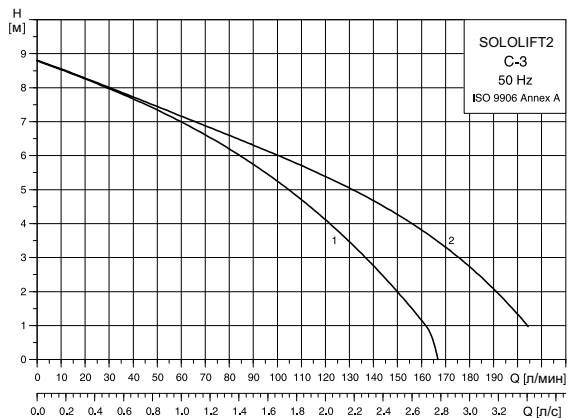


Рис. 65. Кривые характеристик

Поз.	Описание
1	Горизонтальный напорный патрубок
2	Вертикальный напорный патрубок

Размеры

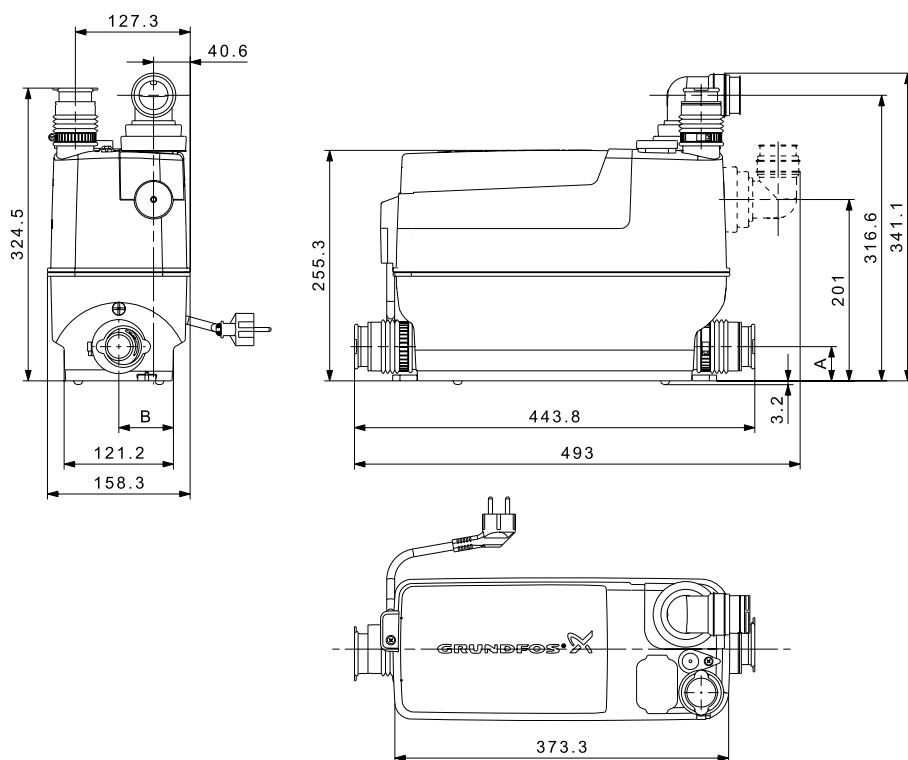


Рис. 66. Габаритные размеры, SOLOLIFT2 C-3

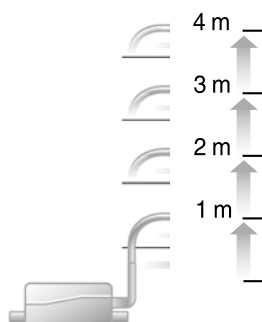
Диаметр трубы	Тип подключения муфты	А (мм)		В (мм)	
		Мин.	Макс.	Мин.	Макс.
Ø40	Эксцентрический	33	43	56	66
Ø50	Соосный	38		61	

TM04 9917 0311

Технические и габаритные характеристики SOLOLIFT2 D-2

Инструкция по подбору

Так как SOLOLIFT2 D-2 используется в сочетании с несколькими устройствами, необходимо учитывать максимальную производительность каждого устройства относительно различных диаметров нагнетательных трубопроводов при минимальной скорости самоочищения в трубопроводе $v = 0,7$ м/с.



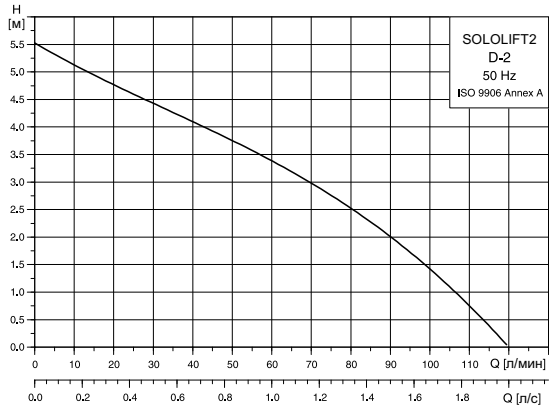
4 m					Ø28.4 mm
3 m	6				Ø20 mm
2 m	22	24			Ø28.4 mm
1 m	37	47	3		Ø20 mm
	52	71	10		Ø28.4 mm
	0.25 л/с	0.5 л/с	1 л/с	1.5 л/с	Ø20 mm

TM05 0527 1211

Рис. 67. Длина и высота трубопроводов относительно внутреннего диаметра трубы и требуемой пропускной способности

В таблице указаны максимальные значения длины и высоты нагнетательных трубопроводов в метрах относительно внутреннего диаметра трубы и производительности устройства. Для обеспечения оптимальной работы установки общий приток не должен превышать указанную в таблице пропускную способность, которая зависит от диаметра, высоты и длины трубопровода. Четыре колена, обратный клапан и задвижка уже учтены.

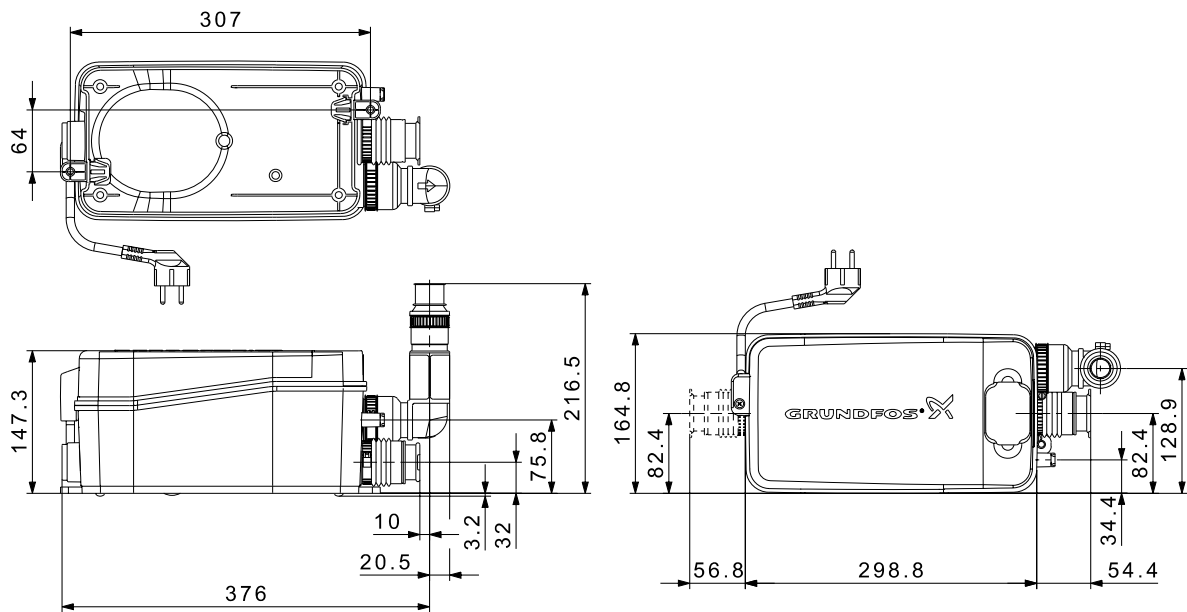
Рабочие характеристики



TM04 9880 0211

Рис. 68. Кривые характеристик








Размеры



TM04 9917 0311

Рис. 69. Габаритные размеры, SOLOLIFT2 D2

Принадлежности

	Устройство аварийной сигнализации	WC-1/WC-3/CWC-3	97772315
	Шланг для подсоединения к напорному трубопроводу	WC-1/WC-3/CWC-3/C-3	97772316
	Блок управления LCA2	C-3	97775338
	Поплавковый выключатель аварийной сигнализации	C-3	97775337
	Комплект второго входа D40/40/32	D-2	97775334
	Комплект второго входа D50/50/40	WC-3/CWC-3/C-3	97775335
	Сливной шланг	WC-1/WC-3	97789093
	Реле давления Используется при повышенном содержании пены в воде взамен существующего реле уровня в C-3		98144467

Маркировка и сертификаты

Описание

Установки SOLOLIFT2 имеют маркировки CE и EAC, а также следующие сертификаты:

- VDE
- EMV
- TÜV/LGA
- PCT АЯ56

Маркировки



Сертификаты



3.2 Насосные установки для удаления конденсата CONLIFT1



Сервис за 24 часа*



TM05 1810 3611

Рис. 70. Насосная установка CONLIFT1

Применение

Установки CONLIFT1 предназначены для удаления конденсата, который образуется ниже канализационного уровня или конденсата, который не сливается в канализацию посредством естественного спуска.

Стандартные области применения:

- Конденсационные котлы. Осушение котла мощностью 200 кВт может быть произведено до рабочей точки 5 м.
- Для конденсата с уровнем рН выше 2,5.
- Для конденсата, образующегося в системах кондиционирования воздуха, системах охлаждения и холодильных системах, установках осушения воздуха и испарителях.

Принцип действия

Принцип действия: конденсат по шлангу самотеком подается в резервуар.

Уровень жидкости в резервуаре контролируется автоматически при помощи поплавкового выключателя. При помощи напорного шланга конденсат откачивается в место слива.

Установки CONLIFT1 оснащены аварийным выключателем с электрическим кабелем длиной 1,7 м. Этот выключатель может быть подсоединен к конденсационному котлу и настроен на прекращение работы котла в случае аварии.

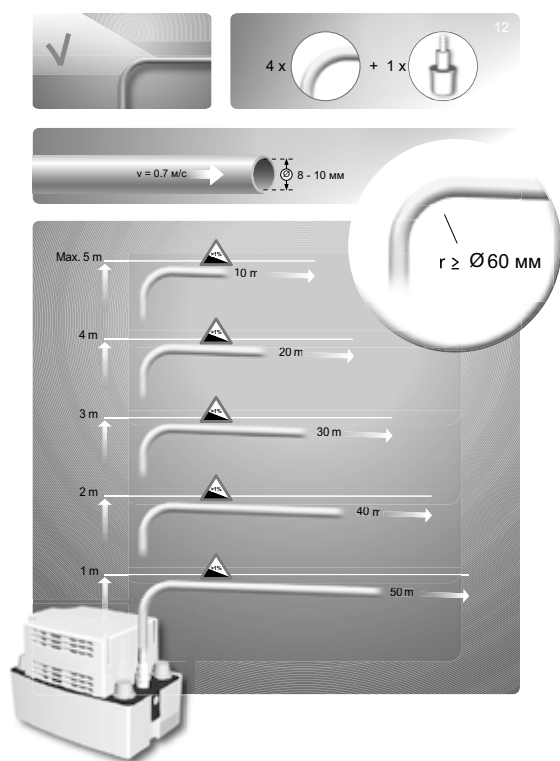
Вал электродвигателя CONLIFT 1 изготовлен из нержавеющей стали и дополнительно защищен уплотнением. Вращающееся манжетное уплотнение защищает подшипник и двигатель от испарений из резервуара. Двигатель оснащен тепловой защитой.

Термовыключатель останавливает двигатель в случае перегрузки. Электродвигатель автоматически включается снова после охлаждения до нормальной температуры.

* Подробную информацию об услуге «Сервис за 24 часа» смотрите на первом развороте каталога.

Характеристики

- Полная герметичность для защиты от влаги и испарений.
- Быстрый и простой монтаж.
- Предельно низкий уровень шумообразования и плавный ход.
- Возможность настенного и напольного монтажа.
- Установленный обратный клапан.
- Кнопка проверки работы насоса.
- Оснащен поплавковым выключателем для контроля превышения допустимого уровня жидкости.
- Работа в полностью автоматическом режиме.
- Поставляется в комплекте с соединителями подающего и напорного шлангов.



TM05 1815 3611

Рис. 71. Максимальная длина вертикального и горизонтального напорных шлангов

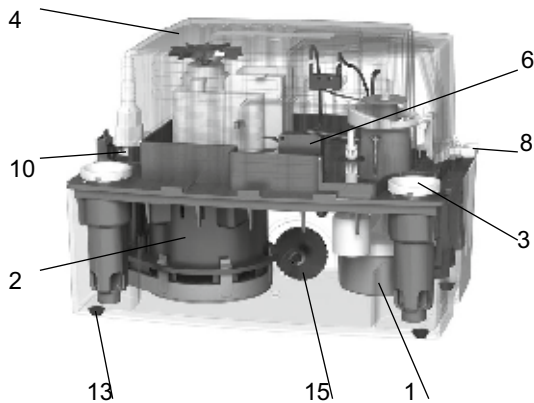
Руководство по подбору параметров

Вертикальное или горизонтальное перекачивание жидкости

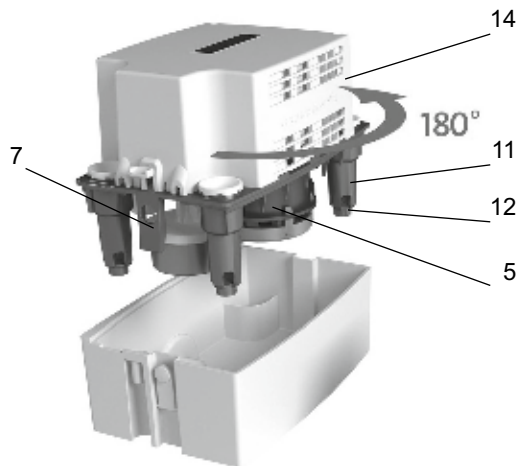
На рис. 71 показана максимальная длина вертикального и горизонтального напорных шлангов. Длина шланга зависит от диаметра шланга и предусмотрена для скорости потока 0,7 м/с. Предусмотрены четыре отвода, обратный клапан и отсечной клапан.

Особенности конструкции

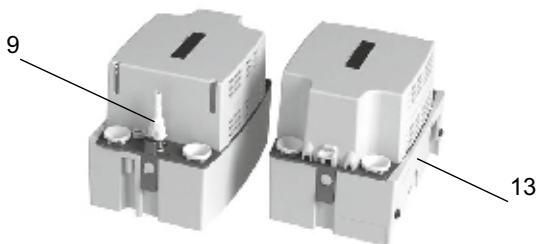
CONLIFT1



TM05 1822 4011



TM05 1824 4011



TM05 1823 4011

Описание

Поз. Надежность работы

- | | |
|---|--|
| 1 | Особая конструкция поплавкового выключателя, предназначенная для защиты микропереключателей от испарений из резервуара и коррозии. |
| 2 | Электродвигатель
Вал двигателя из нержавеющей стали дополнительно защищен уплотнением. Вращающееся манжетное уплотнение, защищающее подшипник и двигатель от испарений из резервуара. Встроенная тепловая защита двигателя. |
| 3 | Четыре входных отверстия с изолирующими втулками для герметизации и крепления подающего шланга. |
| 4 | Корпус защищен от водных брызг, класса защиты IP24. |
| 5 | Самовентилирующаяся гидравлическая система. |
| 6 | Переключатель, который может подсоединяться к конденсационному котлу и отключать его в случае возникновения опасности. |

Поз. Простота технического обслуживания

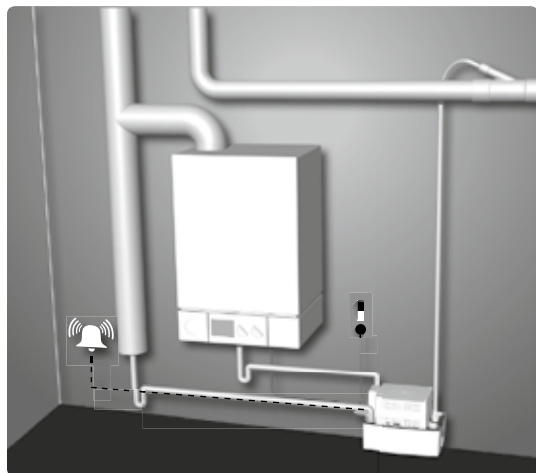
- | | |
|----|---|
| 7 | Два фиксатора с защелкой, обеспечивающие легкий доступ к резервуару для целей обслуживания. |
| 8 | Кнопка проверки работы насоса. |
| 9 | Ступенчатое внешнее гнездо для шлангов диаметром 8 и 10 мм. |
| 10 | Обратный клапан с соединением байонетного типа для облегчения обслуживания. |
| 11 | Особая конструкция входных отверстий, предохраняющая от образования осадка и испарений от котла. |
| 12 | Четыре основания под входными отверстиями, избавляющие чувствительную поплавковую систему от нагрузки при техническом обслуживании. |

Поз. Простота установки и замены

- | | |
|----|--|
| 13 | Возможность настенного и напольного монтажа. |
| 14 | Вращающийся на 180° фланец для выбора оптимального направления отведения конденсата. |
| 15 | Колесо регулировки положения, обеспечивающее простоту настройки при настенном монтаже. |

Требования к установке

В данном разделе приводится пример монтажа и описываются требования к установке. Монтаж выполняется быстро и просто при помощи гибких соединителей шланга с несколькими вариантами переходников для шланга практически любого диаметра.



TM05 1814 3611

Рис. 72. Пример установки

Соединения

Четыре входных отверстия с изолирующими втулками для герметизации и крепления подающего шланга. Ступенчатое внешнее гнездо для шлангов диаметром 8 и 10 мм.

Номера продуктов

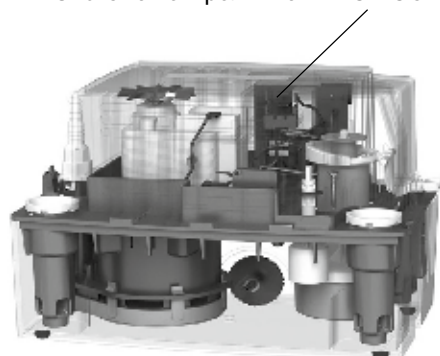
Продукт	Вилка Schuko
CONLIFT1	97936156

Принадлежности

Принадлежность	Описание	Номер продукта
Удлинитель шланга	6-метровый ПВХ шланг с внутренним диаметром 10 мм и 1 муфтой для шланга	97936177
Система контроля Alarm PCB CONLIFT (см. рис. 73)	Система контроля, дающая возможность использования дополнительных функций при достижении уровня срабатывания аварийной сигнализации: запуск насоса или останов водогрейного котла. Предназначена для установки CONLIFT1	97936209

Пример установки

Система контроля Alarm PCB CONLIFT



TM05 1825 4111

Рис. 73. Пример установки системы контроля Alarm PCB CONLIFT в насосе CONLIFT1

Контроль уровня

Уровень жидкости в резервуаре автоматически контролируется при помощи поплавкового выключателя. Модель CONLIFT1 может дополнительно оснащаться печатной платой и блоком нейтрализации, доступными в качестве дополнительной принадлежности.

Конструкция

Прочный резервуар для сбора конденсата с четырьмя входами для настенного или напольного монтажа. Встроенный насос с автоматическим контролем уровня, самовентилирующейся гидравлической системой и рабочим колесом со свободным проходом для безопасного перекачивания конденсата с повышенным уровнем кислотности и низким содержанием твердых веществ. Двигатель, поплавковый выключатель и корпус насоса установлены на удобном кронштейне сверху резервуара. Дополнительный сигнальный кабель может либо подключаться к внешней системе сигнализации или к сети низкого напряжения для отключения источника конденсата.

Деталь	Материал
Резервуар для конденсата	Полипропилен
Кронштейн и крышка	Полипропилен
Корпус насоса	Полипропилен
Рабочее колесо	Полипропилен
Вал	Нержавеющая сталь
Подающий шланг	ПВХ

Арматура в комплекте поставки

- 1 входной адаптер, Ø 19/32/30 мм
- 4 изолирующие втулки, Ø 18–22 мм
- 1 переходник для сливной трубы, Ø 21,5/40 мм
- Болты и дюбели для настенного монтажа.
- Шланг ПВХ, 6 м, Ø 10/14 мм
- 1 колесо регулировки положения.

Технические данные

Напряжение питания

1 x 230 В переменного тока - 6 %/+ 6 %, 50 Гц, PE
См. паспортную табличку.

Потребляемая мощность

$P_1 = 75$ Вт.

Входной ток

$I = 0,65$ А

Подключение сигнального устройства

Внешнее сигнальное устройство может быть подключено при помощи реле высокого уровня воды. Кабель выдерживает управляющее напряжение 250 В переменного тока, 2,5 А.

Длина кабеля

Кабели сигнализации и питания: 1,7 м

Температура хранения

При хранении в сухом помещении:

- Пустой бак: от -10 °С до $+50$ °С
- Бак с конденсатом: выше 0 °С (хранение при температуре 0 °С и ниже запрещено)

Температура окружающей среды

От $+5$ °С до $+35$ °С

Температура жидкости

Средняя температура: $+50$ °С

От 0 °С до $+90$ °С

(при 90 °С кратковременно в течение 5 мин)

Режим работы

Прерывистый режим работы:

S3 – 30 %, 1 минута, 60 запусков/час

Максимальный напор

5,5 м

Максимальный расход

600 л/ч

Уровень pH конденсата

2,5 или выше

Плотность конденсата

Максимальная плотность 1000 кг/м³

Защита двигателя

- Переключатель превышения допустимой температуры: $+120$ °С
- Класс изоляции: F

Уровень пыле-влаго-защитенности

IP24

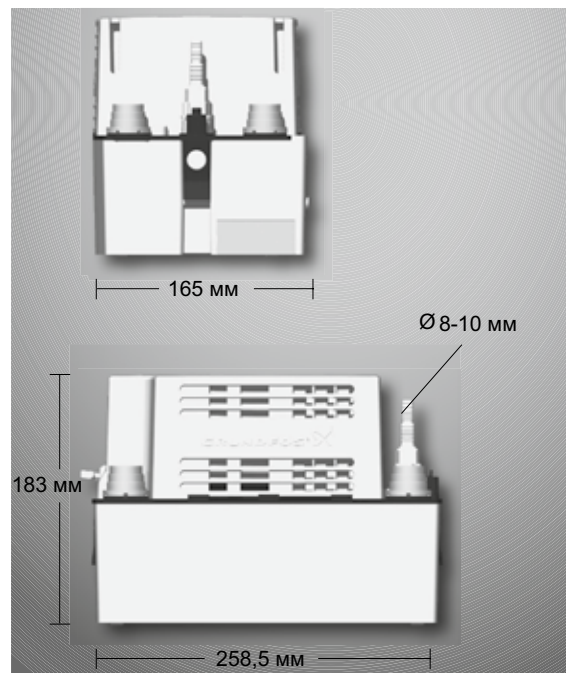
Вес

2,0 кг

Объем

- Объем резервуара: 2,65 л
- Полезный объем: 0,9 л
- Максимально допустимый уровень жидкости: 2,1 л
- Рабочий уровень жидкости: 1,7 л

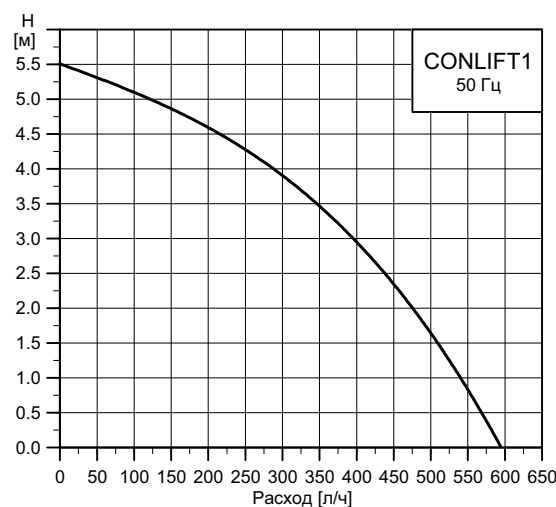
Габаритные размеры



TM05 1816 3611

Рис. 74. Габаритные размеры

Эксплуатационные характеристики



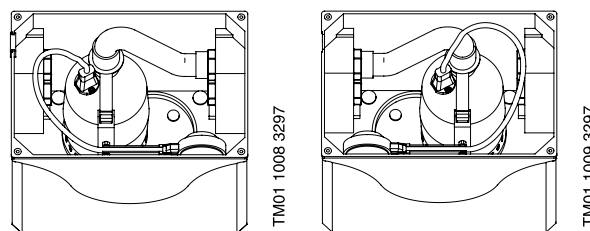
TM05 1868 3811

Рис. 75. Кривая характеристик

3.3 Накопительные емкости LIFTAWAY C для насосов UNILIFT KP



Рис. 76. LIFTAWAY C



Система вентиляции резервуара оборудована автоматически запирающим устройством, предохраняющим от переливания. Для контроля уровня используются поплавковые выключатели.

Уровни включения и отключения насоса от 260 мм до 50 мм (при использовании рычага поставляемого в комплекте с установкой).

Технические характеристики

С насосом	KP 150 A1	KP 250 A1
Макс. подача, м ³ /ч	8	10
Макс. напор, м	5	7
Потребляемая мощность, кВт	0,3	0,5

Температура перекачиваемой среды	до 50°C, кратковременно (не более 2 мин с интервалом не менее 30 мин)
Напряжение питания	до 70°C 1 х 230 В, 50 Гц
Класс защиты	IP 44
Объем резервуара	около 30 л
Объем воды, при котором включается насос	около 13 л

Соединения

Всасывающий патрубок	3 x Ø 40 мм, сбоку 1 x Ø 40/50 мм, сверху 1 x ¾" соединение стиральной машины, сбоку
Напорный патрубок	Ø 40 мм, сбоку
Вентиляционный патрубок	Ø 25 мм, сверху

Назначение

Перекачивание бытовых сточных вод, не содержащих фекалии.

Основные области применения

- Отведение загрязненной воды, образующейся выше или ниже уровня канализационной системы, которая не может удалиться самотеком.
- Отведение загрязненной воды из раковин, моек, душа, ванн, стиральных и посудомоечных машин.

Конструкция

Насосная установка для откачки загрязненной воды, предназначенная для монтажа погружного насоса типа KP 150-A1 или KP 250-A1.

Установка имеет пластмассовый резервуар жесткой, ударопрочной конструкции. Установка является малогабаритной и может либо устанавливаться на полу, либо монтироваться на стене. Напорный патрубок для подключения к напорной линии с наружным диаметром 40 мм (например, к трубопроводу из ПВХ) по выбору заказчика может быть слева или справа.

Приточная и вытяжная вентиляция

Приточная и вытяжная вентиляция осуществляются через фильтр с активированным углем. Вентиляционная магистраль может выводиться через крышку с помощью соединительного патрубка Ø 25 мм.

Объем поставки

Поставляемый комплект оборудования готов к монтажу погружного насоса типа KP 150-A1 или KP 250-A1. Предварительно смонтированы всасывающий и напорный патрубки, резьбовые соединения всасывающих патрубков закрыты заглушками.

В комплект входят: обратный клапан, гибкий переходник с хомутами для крепления при подключении напорной линии, кронштейн с держателем поплавкового выключателя, крепежные элементы для монтажа на полу или на стене, резиновые ножки. Насос KP с кабелем длиной 10 м и штекерным электроразъемом, имеющим защитный контакт, в комплект поставки LIFTAWAY C не входят и заказываются отдельно.

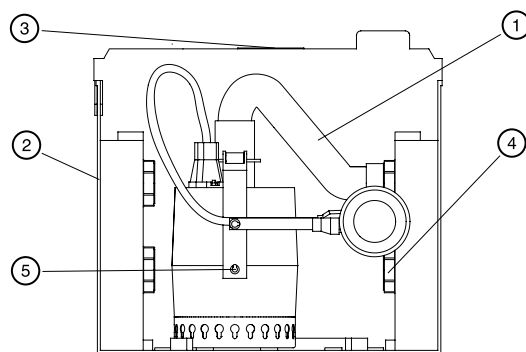
Для автоматического включения/выключения насоса используется поплавковый выключатель насоса с направляющей (см. в принадлежностях насосов KP).

Тип продукта	Масса [кг]	№ продукта
LIFTAWAY C	3,2	96003985
LIFTAWAY C с насосом KP 150 A1	9,7	96003985 + 011H1800
LIFTAWAY C с насосом KP 250 A1	10,2	96003985 + 012H1800

Напорно-расходные характеристики для насосов модели UNILIFT KP см. на стр. 12.

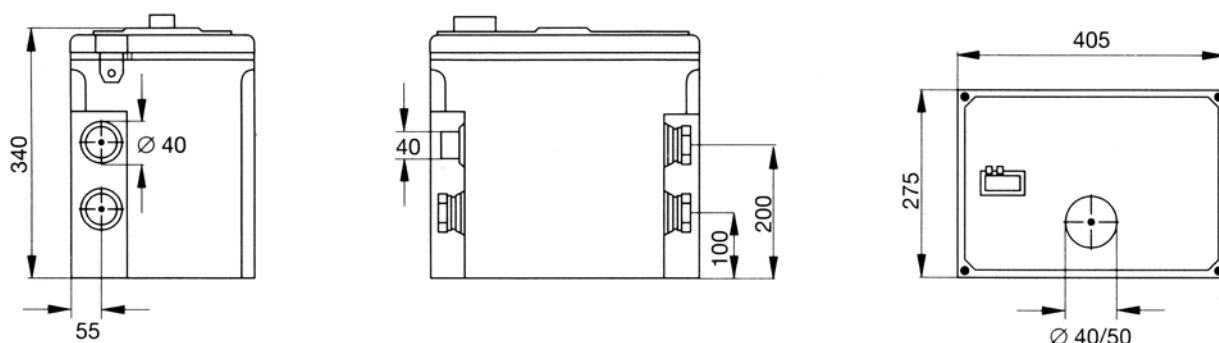
Преимущества изделия

- ① Простота монтажа благодаря наличию напорных патрубков с правой и с левой стороны.
- ② Высокое качество наружных поверхностей, наличие закрытых заглушек боковых всасывающих патрубков.
- ③ Возможность применения для отвода воды из кухонных моек и коллекторных трубопроводов благодаря вертикальному всасывающему патрубку DN 40/50.
- ④ Простота монтажа благодаря предварительно установленным резьбовым соединениям для боковых всасывающих патрубков.
- ⑤ Возможность подключения к глубоко залегающим водосточным магистралям благодаря регулируемому уровню включения насоса.

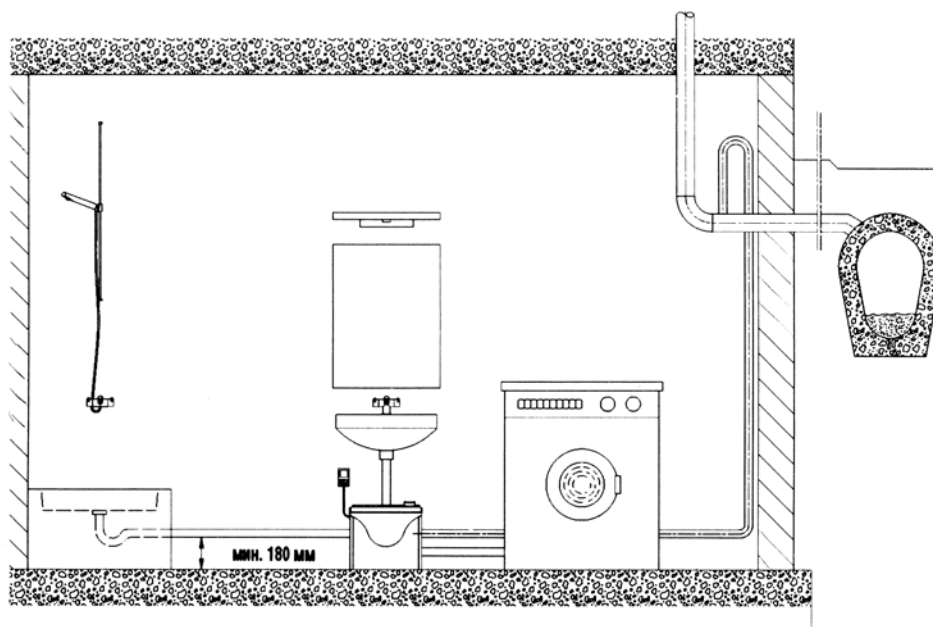


TM01 7241 4199

Габаритный чертёж



Пример монтажа



3.4 Накопительные емкости LIFTAWAY В для насосов UNILIFT КР/UNILIFT АР 12



Рис. 77. LIFTAWAY В

Технические характеристики

Температура перекачиваемой среды	до 50°C
кратковременно для насосов КР	не более 2 мин с интервалом
не менее 30 мин, для насосов АР	не более 3 мин
	до 70°C
Напряжение электропитания	1 x 230 В, 50 Гц
Класс защиты	IP 44
Объем резервуара	около 100 л

Соединения

Всасывающий патрубок	3 x DN 100, сбоку
	1 x сверху
Напорный патрубок	R 1 1/4"
Вентиляционный патрубок	DN 70, сбоку

Назначение

Перекачивание бытовых сточных вод, которая не может отводиться в канализацию за счет естественных уклонов.

Основные области применения

- Удаление загрязненной воды, которая не может удаляться самотеком
- Отведение загрязненной воды из раковин, моек, душа, ванн, стиральных и посудомоечных машин
- Отведение загрязненной воды из коллекторных трубопроводов сантехнических помещений
- Откачивание воды с пола домовых прачечных или в других местах, предназначенных для стирки белья
- Использование в качестве дренажного колодца
- Отведение дождевой воды из слива подвальных помещений или стоянок автомобилей

Конструкция

Насосная установка перекачивания загрязненной воды, устанавливаемая ниже уровня пола, используется для монтажа погружных насосов типа КР или АР 12.40, предназначенных для откачивания загрязненной воды. Пластмассовый резервуар жесткой, ударопрочной кон-

струкции имеет телескопическую вставку, позволяющую изменять высоту в диапазоне от 640 мм до 760 мм. Крышка резервуара оборудована патрубком для откачивания воды с поверхности пола и сифоном, предотвращающим распространение неприятных запахов. Крышка выполнена вращающейся, с возможностью дальнейшей подгонки по швам облицовочных плиток пола или по плинтусам помещения. Она может использоваться в качестве решетки или каркаса для облицовочной плитки. Для контроля уровня используются поплавковые выключатели. Насос изготовлен из нержавеющей стали. Установка имеет низкий уровень шума благодаря омываемому перекачиваемой жидкостью электродвигателю.

Приточная и вытяжная вентиляция

Вентиляционная магистраль выводится с помощью встроенного соединительного вентиляционного патрубка диаметром DN 70.

Объем поставки

Колодец, телескопическая вставная часть и крышка колодца с сифоном, предотвращающим распространение неприятных запахов. Комплект для монтажа насоса КР или АР 12.40 включает в себя обратный клапан, напорный трубопровод, приспособления для прокладки трубопровода, а также гибкий переходник между насосом и напорным патрубком. Насос КР или АР 12.40 с кабелем длиной 10 м, штекерным электроразъемом с защитным контактом в комплект поставки не входит и должен заказываться отдельно.

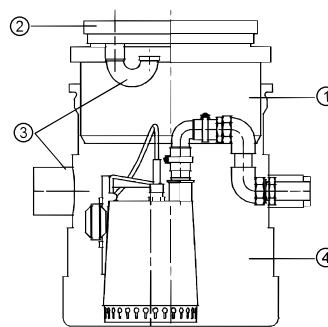
Технические данные

Деталь	Масса, кг	№ продукта	Потребл. мощность, кВт	Макс. подача, м³/ч	Макс. напор, м
LIFTAWAY В для КР	14,7	96 00 39 74			
LIFTAWAY В для АР 12	14,7	96 00 39 75			
с насосом КР 150 А1	20,3	96 00 39 74 + 01 1Н 18 00	0,3	8	5
с насосом КР 250 А1	21,0	96 00 39 74 + 01 2Н 18 00	0,5	10,8	7,5
с насосом КР 350 А1	22,7	96 00 39 74 + 01 3Н 18 00	0,7	14	9
с насосом АР 12.40.04.А1	25,7	96 00 39 75 + 96 01 10 18	0,7	18	10,5
с насосом АР 12.40.06.А1	26,7	96 00 39 75 + 96 01 09 79	0,9	20,8	12,5
с насосом АР 12.40.08.А1	28,1	96 00 39 75 + 96 01 09 80	1,3	22,4	14,5

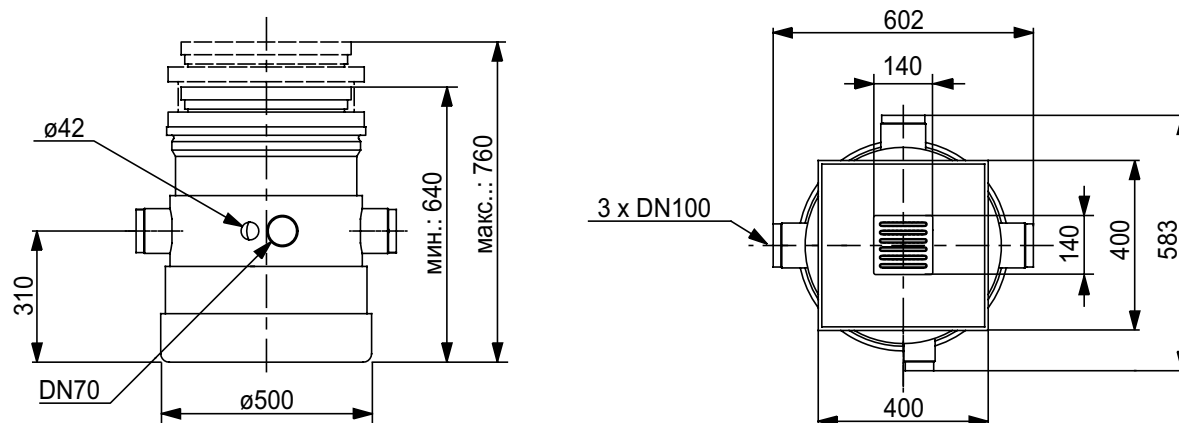
Напорно-расходные характеристики для насосов модели UNILIFT КР и UNILIFT АР 12.40 см. на стр. 12 и 20 соответственно.

Преимущества изделия

- 1 Возможность регулирования по высоте после установки на месте эксплуатации благодаря телескопической вставной части.
- 2 Универсальное применение благодаря поворотной крышке колодца.
- 3 Высокая степень универсализации при подключении благодаря наличию 3 всасывающих патрубков.
- 4 Низкие затраты на монтаж, так как вы имеете уже готовый колодец, имеющий незначительную массу.
- 5 Не нужно никаких дополнительных площадей под оборудование, так как насосная установка монтируется под полом и выдерживает массу человека.

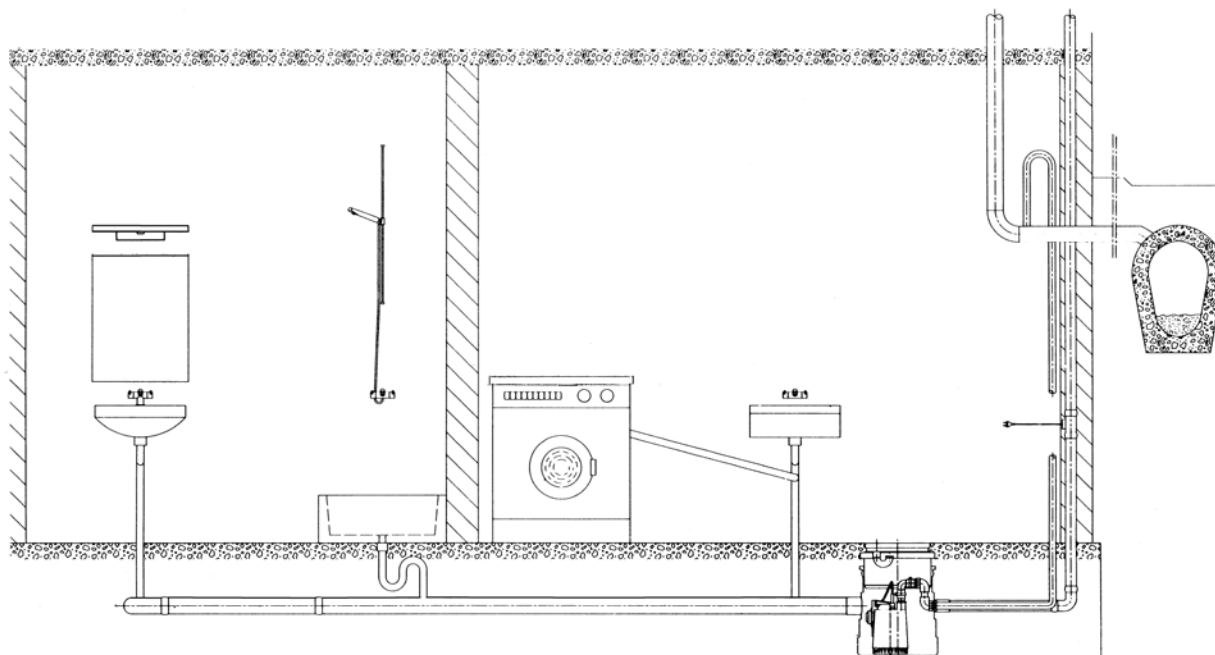


Габаритный чертеж установки LIFTAWAY В






TM01 1018 3297

Пример монтажа






3.5 Канализационные насосные установки Multilift

Multilift, насосные установки с одним насосом

Multilift MSS	Описание	Технические данные
	<p>Компактная насосная установка для дома на одну семью</p> <p>Характеристики:</p> <ul style="list-style-type: none"> • многофункциональный базовый шкаф управления • встроенный обратный откидной клапан • 5 входных патрубков, DN 100 • пьезорезистивный датчик контроля уровня. 	<p>Ёмкость резервуара: 44 л</p> <p>$H_{\text{макс.}}$: до 11,8 м</p> <p>$Q_{\text{макс.}}$: до 35 м³/ч</p> <p>P1: 1,8 кВт</p> <p>Соединение напорного патрубка: DN 100</p> <p>Возможная высота входа: 180 и 250 мм</p>
Multilift M	Описание	Технические данные
	<p>Компактная насосная установка для дома на одну семью</p> <p>Характеристики:</p> <ul style="list-style-type: none"> • многофункциональный шкаф управления с интерактивным меню • встроенный обратный откидной клапан • запатентованный, эксцентрический диск входного патрубка для бесступенчатого регулирования уровня входа, DN 100, по выбору - DN 150 • пьезорезистивный датчик контроля уровня. 	<p>Ёмкость резервуара: 92 л</p> <p>$H_{\text{макс.}}$: до 20,5 м</p> <p>$Q_{\text{макс.}}$: до 60 м³/ч</p> <p>P1: 1,9 - 4,6 кВт</p> <p>Соединение напорного патрубка: DN 100</p> <p>Возможная высота входа: 180-315 мм</p>
Multilift MOG	Описание	Технические данные
	<p>Компактная насосная установка для дома на одну семью</p> <p>Характеристики:</p> <ul style="list-style-type: none"> • насос SEG со встроенным режущим механизмом • многофункциональный шкаф управления с интерактивным меню • встроенный обратный откидной клапан • запатентованный, эксцентрический диск входного патрубка для бесступенчатого регулирования уровня входа, DN 100, по выбору - DN 150 • пьезорезистивный датчик контроля уровня. 	<p>Ёмкость резервуара: 93 л</p> <p>$H_{\text{макс.}}$: до 46 м</p> <p>$Q_{\text{макс.}}$: до 17 м³/ч</p> <p>P1: 1,4 - 5,2 кВт</p> <p>Соединение напорного патрубка: DN 32</p> <p>Возможная высота входа: 180-315 мм</p>

Multilift, насосные установки с двумя насосами

Multilift MD	Описание	Технические данные
	<p>Компактная насосная установка для дома на несколько семей</p> <p>Характеристики:</p> <ul style="list-style-type: none"> • многофункциональный шкаф управления с интерактивным меню • встроенный обратный откидной клапан • запатентованный, эксцентрический диск входного патрубка для бесступенчатого регулирования уровня входа, DN 100, по выбору - DN 150 • пьезорезистивный датчик контроля уровня. 	<p>Ёмкость резервуара: 130 л</p> <p>$H_{\text{макс.}}$: до 20,5 м</p> <p>$Q_{\text{макс.}}$: до 60 м³/ч</p> <p>P1: 1,9 - 4,6 кВт</p> <p>Соединение напорного патрубка: DN 100</p> <p>Возможная высота входа: 180-315 мм</p>
Multilift MLD	Описание	Технические данные
	<p>Компактная насосная установка для дома на несколько семей</p> <p>Характеристики:</p> <ul style="list-style-type: none"> • многофункциональный шкаф управления с интерактивным меню • встроенный обратный откидной клапан. • накопительный резервуар большого объёма, 270 литров 	<p>Ёмкость резервуара: 270 л</p> <p>$H_{\text{макс.}}$: до 20,5 м</p> <p>$Q_{\text{макс.}}$: до 60 м³/ч</p> <p>P1: 1,9 - 4,6 кВт</p> <p>Соединение напорного патрубка: DN 100</p> <p>Высота входа: 560 мм</p> <p>Соединение входного патрубка: вертикальное</p>
Multilift MDG	Описание	Технические данные
	<p>Компактная насосная установка для дома на несколько семей</p> <p>Характеристики:</p> <ul style="list-style-type: none"> • сдвоенные насосы SEG со встроенным режущим механизмом • многофункциональный шкаф управления с интерактивным меню • встроенный обратный откидной клапан • запатентованный, эксцентрический диск входного патрубка для бесступенчатого регулирования уровня входа. 	<p>Ёмкость резервуара: 93 л</p> <p>$H_{\text{макс.}}$: до 46 м</p> <p>$Q_{\text{макс.}}$: до 17 м³/ч</p> <p>P1: 1,4 - 5,2 кВт</p> <p>Соединение напорного патрубка: DN 32</p> <p>Возможная высота входа: 180-315 мм</p>

Multilift, насосные установки большого размера

Multilift MD1, MDV



Компактная насосная установка для больших зданий

Характеристики:

- высоконадежные насосы SE или SL
- многофункциональный шкаф управления с интерактивным меню
- накопительный резервуар большого объема, до 3 x 450 литров.

Технические данные

Ёмкость резервуара:	до 3 x 450 л
H _{макс.} :	до 45 м
Q _{макс.} :	до 230 м ³ /ч
P1:	2,8 / 12 / 12,6 кВт
Соединение напорного патрубка:	DN 80, DN 100, DN 150
Высота входа:	700 мм

Области применения

Описание

Насосные установки MultiLift представляют собой комплексные решения, предназначенные для сбора и перекачивания бытовых стоков от санитарно-технического оборудования. Такое оборудование может перекачивать стоки от одной комнаты, целого этажа или даже здание любого размера, от дома на одну семью до огромного торгового центра. Насосные установки MultiLift поставляются в нескольких исполнениях разного размера и производительности.

Установки в большинстве исполнений поставляются полностью укомплектованными и предварительно собранными, что позволяет выполнить монтаж быстро и без лишних расходов.

Насосные установки предназначены для размещения внутри зданий, а напорные трубопроводы установок следует подключить к линиям сбора сточных вод здания.

Установка MultiLift состоит из следующих основных компонентов: Газо-, запахомнепроницаемый герметичный резервуар, насос для сточных вод, установленный в удобном для обслуживания сухом месте за пределами накопительного резервуара, датчик контроля уровня, шкаф управления и обратный клапан.

Несмотря на компактную конструкцию и сухой монтаж насосов, насосные установки способны обрабатывать большие объёмы бытовых сточных вод.

Насосные установки MultiLift обычно устанавливаются в подвалах, которые находятся ниже уровня канализационной системы за пределами здания. В таких случаях сточные воды необходимо отводить над уровнем обратного тока. В зависимости от местных правил этот уровень обычно находится на уровне грунта.

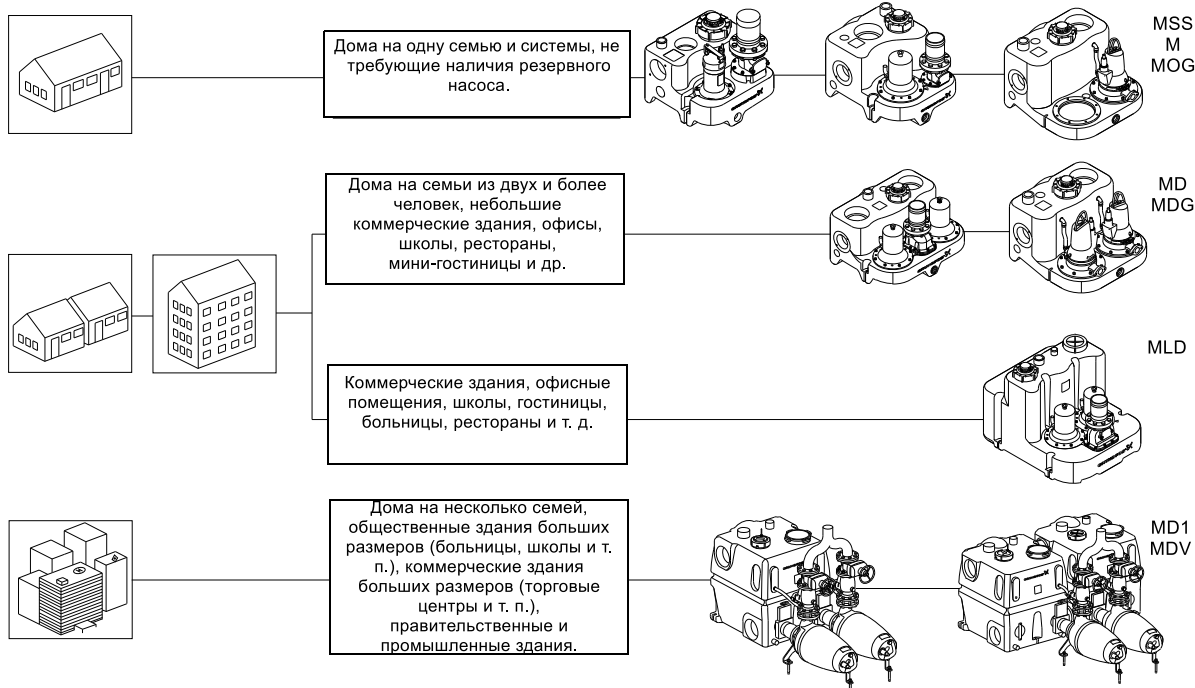
Насосные установки представляют собой единую безопасную систему обеспечения бесперебойного, стабильного отведения сточных вод из подвальных помещений в канализационные системы, которые могут испытывать перегрузки, например, при сильных осадках.

В представленном ниже разделе с обзором областей применения показаны стандартные места монтажа насосных установок MultiLift.



TM05 1772 3611 - TM05 1773 3611

Обзор областей применения



Сертификаты

Описание	Маркировка
<p>Продукты Multilift имеют маркировку CE, кроме того, продукция имеет следующие сертификаты:</p> <ul style="list-style-type: none"> • LGA/TÜV • EAC 	  

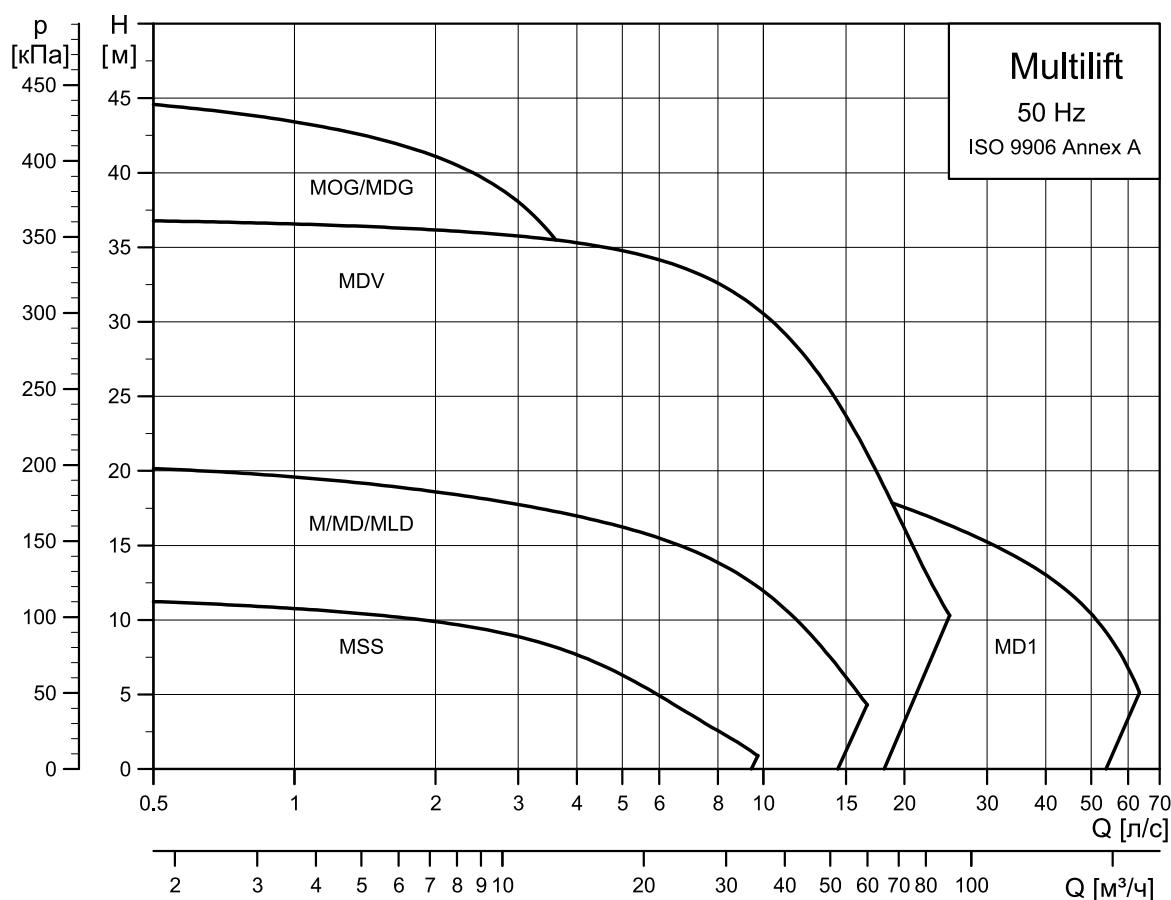
Функции

Описание
<p>Насосные установки Multilift собирают сточные воды в резервуар для последующего отведения в канализационную систему. Уровень жидкости в резервуаре постоянно измеряется, отслеживается и регулируется с помощью специальных шкафов управления. Насосы запускаются и останавливаются в соответствии с уровнем жидкости в резервуаре.</p> <p>В насосных установках с двумя насосами насосы запускаются попеременно для равномерного распределения рабочей нагрузки. Функция автоматического переключения между насосами гарантирует бесперебойное отведение сточных вод в случае отказа одного из насосов. При превышении объёмом притока производительности первого насоса запустится второй, и оба насоса продолжат работать параллельно для снижения уровня жидкости в накопительном резервуаре.</p> <p>Защита электродвигателя обеспечивается с помощью подключения термовыключателя к обмотке электродвигателя, а также посредством измерения тока, установки автомата защиты (в зависимости от типа) и механизма защиты с ограничением времени эксплуатации. Время работы насосной установки Multilift составляет от 3 до 60 секунд при нормальных условиях эксплуатации в зависимости от рабочей точки и ёмкости резервуара.</p> <p>Напорный трубопровод DN 80 или DN 100.</p> <p>Grundfos предъявляет высокие требования к качеству выпускаемой продукции и поэтому может гарантировать эксплуатационную надёжность, продолжительную и бесперебойную работу установки. Производство идёт под контролем внешней организации на соответствие стандарту EN 12050-1.</p> <p>По отдельности установки Multilift описываются на следующих страницах:</p> <ul style="list-style-type: none"> • Multilift MSS, стр. 89 • Multilift M, стр. 97 • Multilift MOG, стр. 108 • Multilift MD, стр. 117 • Multilift MLD, стр. 127 • Multilift MDG, стр. 136 • Multilift MD1, MDV, стр. 145



TM05 1774 3911 - TM05 1775 3911

Рабочий диапазон



TM05 4023 19/12

Монтаж

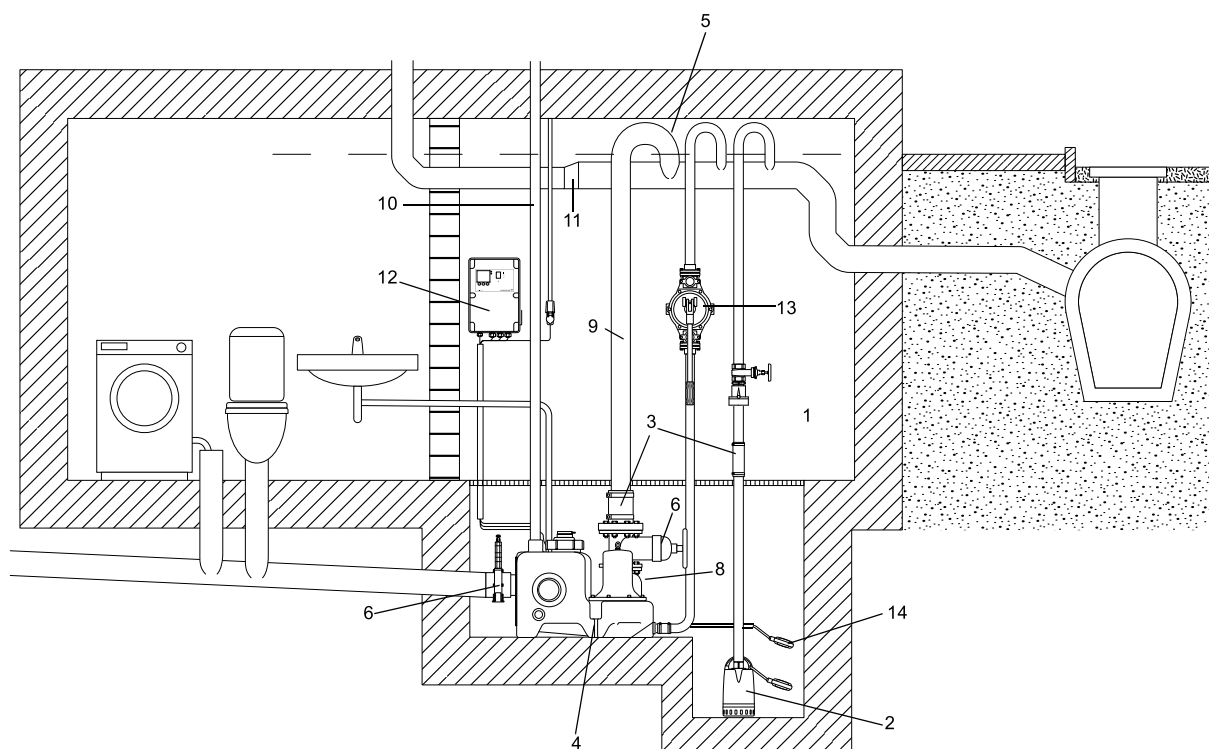


Рис. 78. Пример монтажа насосной установки Multilift

TMO5 2015 4211

Правильный монтаж насосной установки требует соблюдения следующих инструкций:
(Цифры относятся к номерам позиций на рис. 78).

1. Насосную установку необходимо смонтировать в хорошо освещенном и вентилируемом помещении, а также обеспечить свободную зону на расстоянии 60 см вокруг насосной установки для облегчения технического обслуживания и эксплуатации.
2. Для осушения помещения необходимо предусмотреть приямок для насоса. Если насосная установка монтируется в подвале, в котором существует опасность просачивания грунтовых вод, рекомендуется (а в некоторых странах требуется) использовать дополнительный дренажный насос в отдельном приямке ниже уровня фундамента.
3. Все трубные соединения должны быть гибкими для уменьшения резонанса.
4. Насосные установки необходимо закреплять во избежание подъема или скручивания.
5. Все напорные патрубки насосной установки, диафрагменного и дренажного насосов должны быть оснащены петлей, расположенной над уровнем стоячей воды. Высшая точка U-образного колена или обратного гидравлического затвора должна находиться выше уровня грунта.
6. Установите задвижку на напорной линии диаметром DN 80 или больше. Также установите задвижку на всасывающей линии.
7. Воду из открытых источников нельзя подавать в насосную установку, расположенную внутри здания. Для неё нужна отдельная насосная установка за пределами здания. (Не показано на чертеже).
8. Насосная установка должна быть оборудована обратным клапаном.
9. Объём сегмента напорного трубопровода выше обратного клапана до верхнего постоянного уровня воды в трубопроводе должен быть меньше полезного объёма резервуара.
10. Вентиляция от насосной установки для бытовых (фекальных) сточных вод должна быть отведена выше уровня крыши. Допускается отведение вентиляции в основную вентиляционную систему здания в качестве вторичной. При использовании специального вентилирующего клапана (поставляется в составе принадлежностей) он должен располагаться вне здания.
11. При перекачивании сточных вод в сборный самотечный трубопровод он должен иметь коэффициент наполнения как минимум $h/d = 0,7$. После подключения к напорному трубопроводу сборный самотёчный трубопровод должен быть как минимум на один номинальный диаметр больше.
12. Шкаф управления насосной установкой должен быть оборудован сигнализацией и располагаться в месте, свободном от затопления.

13. В случае неисправности насоса для простого, ручного дренажа накопительного резервуара используется диафрагменный насос (по усмотрению).

14. Ко входу сигнала тревоги можно подключить дополнительный поплавковый выключатель для повышенной безопасности.

Обязательно проверяйте соответствие и соблюдайте местные и региональные нормы и стандарты.

Объём водоотведения

Общие сведения

Объёмы сточных вод не постоянны, если рассматривать их во времени, например, в течение часа или дня. См. рис. 79.

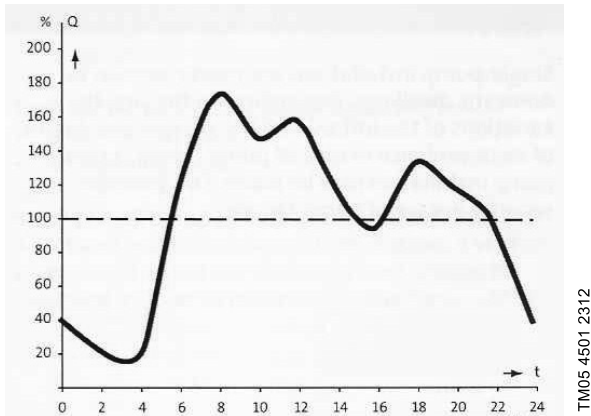


Рис. 79. Неравномерный приток сточных вод

На графике выше показан стандартный расход сточных вод, отводимых из здания в течение суток.

Утром, в обеденное время и вечером объём потребления воды, а, следовательно, и расход сточных вод выше среднего уровня.

Насосы должны справляться с максимальными нагрузками в течение определённого короткого периода времени, в течение которого одновременно используется несколько видов санитарно-технического оборудования.

Для выбора резервуара правильной ёмкости необходимо знать расход сточных вод, отводящихся от всего подключенного санитарно-технического оборудования за один час [л/ч].

Необходимо учитывать повторно-кратковременный режим эксплуатации установки и насоса(-ов), вызванный неравномерным притоком и особенностями конструкции электродвигателя.

Электродвигатели, используемые для насосных установок Multilift, предназначены для эксплуатации в повторно-кратковременном режиме. Это означает, что они могут работать на протяжении определённого периода, а затем их следует остановить на какое-то время во избежание перегрева и отключения в результате срабатывания функции защиты электродвигателя.

Большинство насосов Multilift предназначены для повторно-кратковременного режима работы (S3) и имеют обозначение: S3 50 % - 1 минута.

Это означает, что рабочий цикл длится 1 минуту и за один цикл насосы могут отработать 50 %, т. е. в течение 30 секунд, а затем им понадобится 30-секундная пауза.

Таким образом можно повторить 60 циклов за час, что означает, что один насос способен опустошать резервуар насосной установки до 60 раз за час.

Именно это (а не производительность отдельного насоса) и определяет общий объём водоотведения насосной установки. Смотрите таблицы ниже.

В таблицах ниже показано, что максимальный объём водоотведения за один час зависит от полезного объёма резервуара и выбранного рабочего уровня на входе.

Насосная установка	Максимальная производительность установки***			Макс. полезный объём резервуара [л]	Макс. объём водоотведения* [л/ч] = макс. приток	
	DN 40 [л/с]	DN 80 [л/с]	DN 100 [л/с]		1 насос**	с 2 работающими насосами
Multilift MSS	нет данных	3,5 - 8	5,6 - 8	28	1.680	нет данных
Multilift M	нет данных	3,5 - 16	5,6 - 16	62	3.720	нет данных
Multilift MOG	0,5 - 4,5	нет данных	нет данных	50	3.000	нет данных
Multilift MD	нет данных	3,5 - 16	5,6 - 16	86	5.160	10.320
Multilift MLD	нет данных	3,5 - 16	5,6 - 16	190	11.400	22.800
Multilift MDG	0,5 - 4,5	нет данных	нет данных	50	3.000	6.000
Multilift MD1/MDV	нет данных	3,5 - 18	5,6 - 28	240 - 720	14.400	28.800

* Условия: неравномерный приток, значения не зависят от рабочей точки и действительны только для наивысшего уровня пуска

** Рекомендуемые значения для подбора установок с двумя насосами для обеспечения 100 % резервирования

*** В зависимости от рабочей точки при работе одного насоса.

Насосная установка	Макс. количество пусков насоса в час	Полезный объем резервуара [л] в зависимости от уровня входного патрубка и уровня пуска соответствующего насоса				Макс. объем водоотведения* [л/ч] = макс. приток [л/ч] в зависимости от уровня входного патрубка и уровня пуска соответствующего насоса			
		180 мм	250 мм	315 мм	560/750 мм	180 мм	250 мм	315 мм	560/750 мм
Multilift MSS	60	20	28	нет данных	нет данных	1.200	1.680	нет данных	нет данных
Multilift M	60	34	49	62	нет данных	2.040	2.940	3.720	нет данных
Multilift MOG	60	23	37	50	нет данных	1.380	2.220	3.000	нет данных
Multilift MD	60	49	69	86	нет данных	2.940	4.140	5.160	нет данных
Multilift MDG	60	23	37	50	нет данных	1.380	2.220	3.000	нет данных
Multilift MLD	60	нет данных	нет данных	нет данных	190	нет данных	нет данных	нет данных	11.400
Multilift MD1/MDV, 1 резервуар	60	нет данных	нет данных	нет данных	240	нет данных	нет данных	нет данных	14.400
Multilift MD1/MDV, 2 резервуара	60	нет данных	нет данных	нет данных	480	нет данных	нет данных	нет данных	28.800
Multilift MD1/MDV, 3 резервуара	60	нет данных	нет данных	нет данных	720	нет данных	нет данных	нет данных	43.200

* Неравномерный приток, значения не зависят от рабочей точки, применимо для установок с двумя насосами, только один насос включен для обеспечения резервирования.

Примечание: Значения, приведенные в таблицах выше, всегда указывают на максимальную производительность одного насоса. Это также применимо к насосным установкам с двумя насосами, так как насос 2 является резервным и предназначен для замены насоса 1 в случае его неисправности.

Водоотводные трубы для ливневой воды не должны подсоединяться к насосным установкам. С неконтролируемым притоком сточных вод могут справиться только установки Multilift MD1/MDV, оснащенные насосами SE от Grundfos, которые предназначены для непрерывной эксплуатации при сухом монтаже.

Подбор оборудования

Подбор насосной установки Multilift выполняется в два этапа:

1. На первом этапе необходимо определить, какой должна быть производительность насоса, чтобы насос мог справиться с максимальными нагрузками при одновременной работе нескольких видов подключенного сантехнического оборудования и отведения стоков от этого оборудования в насосную установку. Знание необходимой производительности насоса позволяет выбрать размер насоса, так как все насосные установки Multilift, за исключением Multilift MSS, комплектуются электродвигателями шести или более типоразмеров, поэтому можно легко выбрать установку Multilift, отвечающую конкретным потребностям того или иного здания.
2. На втором этапе необходимо определить требуемую ёмкость накопительного резервуара. Модельный ряд Multilift включает резервуары различных размеров для обеспечения возможности наилучшей адаптации каждой насосной установки к конкретным потребностям. Как видно из таблиц выше, ёмкость резервуара с соответствующим полезным объёмом резервуара определяет, сколько сточных вод может обрабатываться за один час или один день.

На обоих этапах подбора оборудования важно знать, какие сантехнические приборы подключены к насосной установке и как много, и подключены ли к ней дополнительные устройства, например, жиротделитель.

Расчёт параметров притока должен учитывать различные нормы и стандарты, действующие в той или иной стране. Для получения квалифицированной помощи обратитесь в ближайшее представительство компании Grundfos.

3.5.1 Multilift MSS

Установка Multilift MSS поставляется укомплектованной и готовой к установке с обратным клапаном.

Области применения

Multilift MSS - это компактная и надёжная насосная установка с удобным шкафом управления для перекачивания бытовых стоков (включая фекальные) в домах на одну семью или дачных коттеджах.

Multilift MSS обычно используется:

- в подвальных помещениях ниже уровня канализации;
 - при реставрации или реконструкции существующих зданий, например, переоборудовании подвальных помещений с организацией тренажёрного зала, сауны, ванной, туалетной комнаты и т. п.
- при прямом подключении настенных или напольных унитазов к горизонтальному выпускному отверстию.



Рис. 80. Пример установки Multilift MSS за напольным унитазом

TM05 1773 3611

Руководство по подбору оборудования

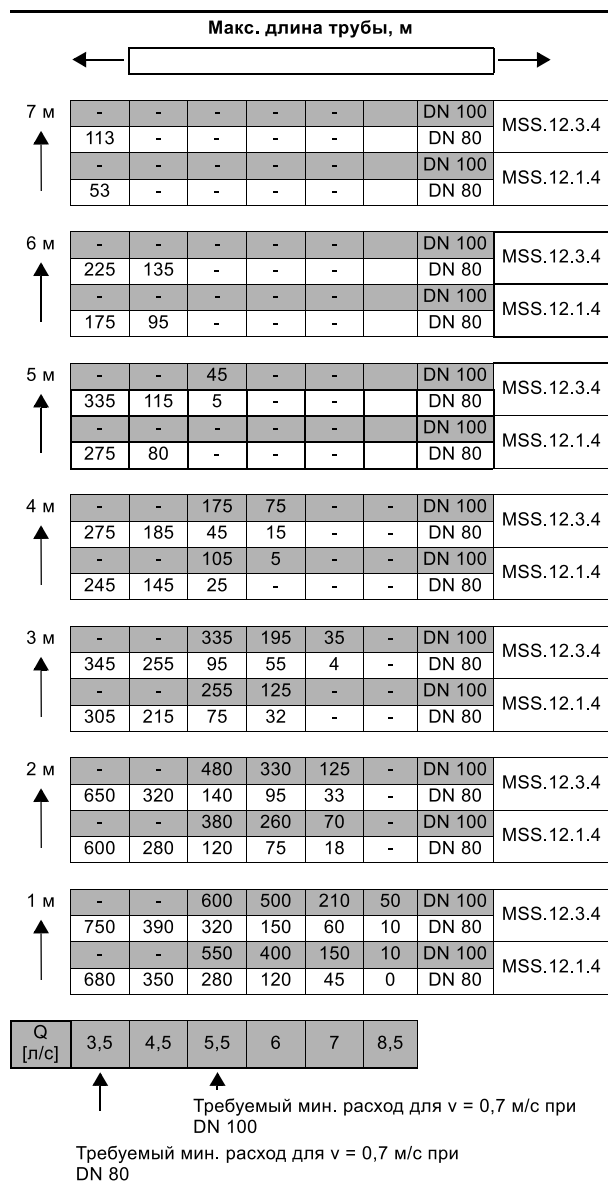
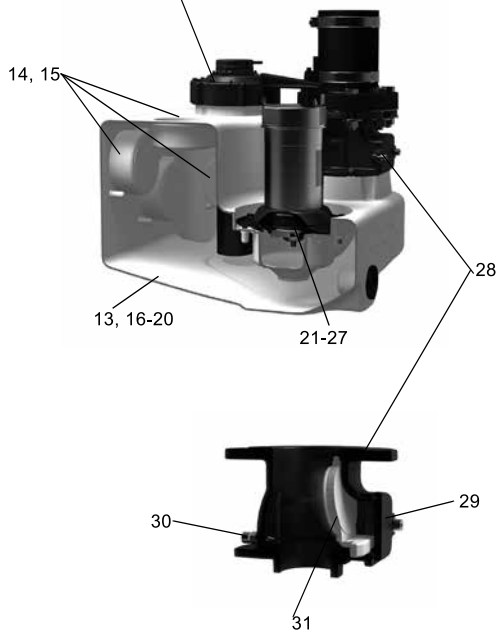
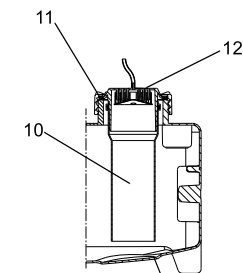
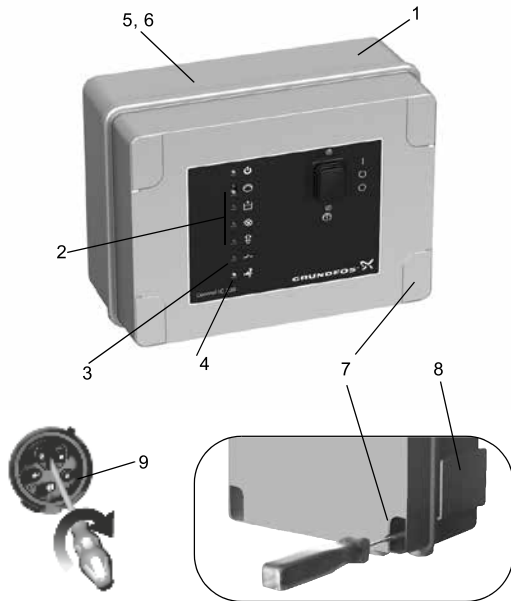


Рис. 81. Максимальная длина вертикальных или горизонтальных напорных трубопроводов

На рисунке 81 показано руководство по подбору оборудования, где максимальная длина вертикальных и горизонтальных труб зависит от внутреннего диаметра трубы и рабочей точки. Необходимо принимать во внимание наличие обратного клапана, задвижки и четырех петель. Условия использования зависят от скорости самоочищаемости, равной 0,7 м/с. Стандартная длина трубопровода для домов на одну семью или подобных зданий равна примерно 5-15 м.

Конструктивные особенности

Multilift MSS



Описание

Поз. Шкаф управления

- | | |
|---|--|
| 1 | Предварительно собранный и готовый к эксплуатации со всеми необходимыми настройками – настроить потребуется только уровень входа в соответствии с потребностями |
| 2 | Управление, индикация состояния насоса и индикация таких неисправностей, как высокий уровень воды, нарушение последовательности фаз и неверный сигнал датчика |
| 3 | Можно использовать функцию аварийного сигнала о превышении внешнего уровня, например, для контроля за пространством помещения или скважины, где установлена насосная установка, с помощью отдельного поплавкового реле, расположенного за пределами резервуара для обнаружения случаев притока грунтовых вод, разрыва водопровода или других случаев затопления; нет необходимости в установке дополнительного устройства аварийной сигнализации |
| 4 | Функция напоминания о необходимости проведения технического/текущего обслуживания (раз в год). |
| 5 | Безпотенциальный контакт для общего аварийного сигнала (внутри) |
| 6 | Возможность подключения программы PC-Tool для обновления и дальнейших внутренних настроек - регистрация часов эксплуатации и частоты пуска насоса, ведение журнала ошибок и т. д. |
| 7 | Быстрый и простой настенный монтаж шкафа управления без необходимости открывать корпус шкафа |
| 8 | Карман для хранения краткого руководства |
| 9 | Фазоинвертор для простого изменения фаз (только исполнения с трёхфазным электродвигателем) |

Поз. Датчик

- | | |
|----|--|
| 10 | Двигущиеся части не контактируют с перекачиваемой жидкостью. Предотвращающая блокировку пневматическая трубка DN 100, подключенная через напорный шланг к пьезорезистивному датчику давления, расположенному в шкафу управления. |
| 11 | Резьбовая крышка, служащая в качестве фиксатора пневматической трубки, и крышка смотрового люка резервуара облегчают техническое обслуживание пневматической трубки и контроль за накопительным резервуаром |
| 12 | Уловитель конденсата предотвращает скопление конденсата в напорном шланге в случае поступления горячей воды |

Поз. Накопительный резервуар

- | | |
|----|---|
| 13 | Конструкция и объём резервуара адаптированы к использованию в домах на одну семью |
| 14 | Можно подключать входные патрубки в любых направлениях, а также подключать напольные и настенные унитазы; подходит для замены и переустановки |
| 15 | Экономия пространства за счёт утепленных гнезд и площади корпуса, составляющей всего 0,26 м ² |
| 16 | Устойчивый к сточным водам и запахомнепроницаемый полиэтиленовый резервуар с прочными стенками |
| 17 | Днище с противосадочными откосами, направляющими стоки в насос, что снижает необходимость очистки резервуара |
| 18 | Герметичная конструкция, выдерживающая до 5 м водяного столба |
| 19 | Подходит для температуры жидкости до 50 °С |
| 20 | Удобен в обращении при транспортировке и монтаже |

Поз. Насос

- | | |
|----|--|
| 21 | Погружной насос из нержавеющей стали – конструкция насоса для сточных вод, зарекомендовавшая себя за десять лет использования |
| 22 | Свободно-вихревое рабочее колесо типа Vortex изготовлено из нержавеющей стали и гарантирует бесперебойную эксплуатацию, а также высокую производительность в течение всего срока эксплуатации насоса |
| 23 | Крутая кривая характеристик насоса; один типоразмер электродвигателя для высокого и низкого напора насоса |
| 24 | Двойная защита электродвигателя со встроенным термовыключателем и автоматом защитного отключения |
| 25 | Удобство технического и текущего обслуживания благодаря наличию фиксатора в виде хомута |
| 26 | Механическое уплотнение вала (SiC/SiC) и камера, наполненная нетоксичным маслом, для обеспечения надежной и продолжительной эксплуатации |
| 27 | Конструкция корпуса насоса обеспечивает вентиляцию насоса |

Поз. Обратный клапан

- | | |
|----|---|
| 28 | Обратный клапан |
| 29 | Компактная конструкция с большой и удобной смотровой крышкой для извлечения твердых включений при необходимости |
| 30 | Подъемное устройство для осушения напорного патрубка при текущем или техническом обслуживании |
| 31 | Плавно и тихо работающий клапан откидного типа |

Описание продукта

Характеристики установки

- Укомплектована, предварительно собрана и готова к монтажу.
- Удобна в обращении, имеет облегчённую конструкцию, 28 кг.
- Удобный в управлении шкаф LC 220 с установленным рабочим уровнем входа, функциями обеспечения безопасности и отдельными функциями сигнала неисправности для удобства их диагностики. См. *Шкаф управления LC 220* на стр. 159.
- Надёжное определение уровня, исключающее засорение и блокировку, без контакта с перекачиваемой жидкостью.
- Удобные и "умные" функции для технического и текущего обслуживания трубки датчика, накопительного резервуара и шкафа управления.
- Семь различных присоединений для всасывающих трубопроводов со всех сторон для максимальной универсальности при монтаже.

Подробнее см. на стр. 92.

Комплектация оборудования

Насосные установки Multilift MSS компании Grundfos поставляются укомплектованными накопительным резервуаром, одним насосом с одно- или трёхфазным электродвигателем, датчиком контроля уровня, обратным клапаном (в зависимости от типа установки) и шкафом управления LC 220. Датчик подключен к шкафу управления через 4- или 10-метровую пневматическую трубку, насос - через 4- или 10-метровый кабель.

Следующие принадлежности входят в комплект:

- руководство по монтажу и эксплуатации - 1 шт.;
- напорный переходной фланец, DN 80 с соединительной муфтой, DN 100 (наружный диаметр 110 мм) - 1 шт.;
- гибкая муфта, DN 100, с двумя хомутами для соединения с напорным патрубком - 1 шт.;
- гибкая муфта, DN 50, с двумя хомутами для соединения с вентиляционным патрубком - 1 шт.;
- анкерные болты для фиксации резервуара - 2 шт.;
- муфта, DN 100 - 1 шт.;
- муфта, DN 50 для соединения с диафрагменным насосом, 1 1/2" или для всасывающей линии, DN 50 - 1 шт.;
- комплект прокладок, DN 80, 8 болтов M16 x 65, гайки и шайбы (оцинкованные) - 1 набор.

Типовое обозначение

Пример	M	SS	.11	.3	.2
Насосная установка Multilift					
SS = один насос					
Выходная мощность, P ₂ / 100 [Вт]					
1 = однофазный электродвигатель					
3 = трёхфазный электродвигатель					
2 = 2-полюсный электродвигатель					
4 = 4-полюсный электродвигатель					

Накопительный резервуар

Герметичный газо- и водонепроницаемый накопительный резервуар из полиэтилена (PE) со всеми патрубками, необходимыми для подключения всасывающего и напорного трубопроводов, вентиляционной трубы и ручного диафрагменного насоса, который поставляется в составе принадлежности.

Общий и полезный (между уровнями пуска и останова насоса) объем накопительного резервуара представлен в следующей таблице:

Рабочий уровень на входе [мм]	180	250
Общий объем резервуара [л]	44	44
Полезный объем [л]	20	28

Задать подходящий рабочий уровень на входе можно в корпусе микропереключателей DIP на панели шкафа управления. Установленный на заводе рабочий уровень на входе расположен на высоте 250 мм относительно уровня фундамента.

Насос

Погружные насосы оснащаются свободно-вихревыми рабочими колёсами типа Vortex с большим свободным проходом, которые обеспечивают стабильную производительность в течение почти всего срока службы насосов. Все детали, контактирующие с перекачиваемой жидкостью, изготовлены из нержавеющей стали. Насос оснащен механическим уплотнением вала и масляной камерой в средней части.

Однофазные электродвигатели оборудованы конденсаторами.

Одно- и трёхфазные электродвигатели оборудованы термовыключателями в обмотках и автоматом защитного отключения на случай перегрузки электродвигателя. При перегрузке электродвигателя происходит автоматический останов. После охлаждения до нормальной температуры электродвигатель автоматически включается снова, если в шкафу управления имеется заводская настройка автоматического сброса.

При высоком уровне притока насос можно запускать 60 раз за час. Последовательность пусков и остановов должна соответствовать повторно-кратковременному режиму работы S3-10 %, 1 минута (см. *Электрические параметры* на стр. 92).

Шкаф управления

См. раздел *Шкаф управления LC 220*.

Технические данные

Общие сведения

Параметр	Значение
Максимальный размер твёрдых включений	50 мм
Диапазон температур перекачиваемой жидкости	макс. 40 °С Кратковременно до +60 °С (максимум на 5 минут в час).
Температура окружающей среды:	0-40 °С
Значение pH	4-10
Макс. плотность перекачиваемой жидкости	1.100 кг/м ³
Условия затопления	Макс. 2 м на 7 дней
Класс защиты корпуса (насосная установка и электродвигатель)	IP68
Класс защиты корпуса (шкаф управления)	IP56
Класс изоляции (электродвигатель)	F (155 °С)
Напряжение (электродвигатель)	1 x 230 В 3 x 400 В
Частота (электродвигатель)	50 Гц
Беспотенциальный контакт	НО/НЗ с макс. 250 В перем. тока / 2 А
Напряжение (датчик)	12 В
Выходной сигнал (датчик)	0-5 В
Потребляемая мощность (шкаф управления)	2 Вт
Кол-во пусков в час	Макс. 60
Уровень звукового давления	< 70 дБ(А)
Габариты (насосная установка)	См. раздел <i>Габаритные чертежи</i>
Габариты (шкаф управления)	Высота = 390 мм Ширина = 262 мм Глубина = 142 мм

Спецификация материалов

Деталь	Материал
Накопительный резервуар	Полиэтилен (PE)
Корпус насоса	Нержавеющая сталь 1.4301
Рабочее колесо	Нержавеющая сталь 1.4301
Вал насоса	Нержавеющая сталь 1.4301
Механическое уплотнение вала	Карбид кремния/карбид кремния, бутадиен-нитрильный каучук (NBR), нержавеющая сталь 1.4301
Электродвигатель	Нержавеющая сталь 1.4401
Шкаф управления	Акрилонитрил-бутадиен-стирол (ABS)
Винты	Нержавеющая сталь 1.4301
Кольцевые уплотнения	Бутадиен-нитрильный каучук
Кабель	Неопрен

Механические характеристики и информация для заказа

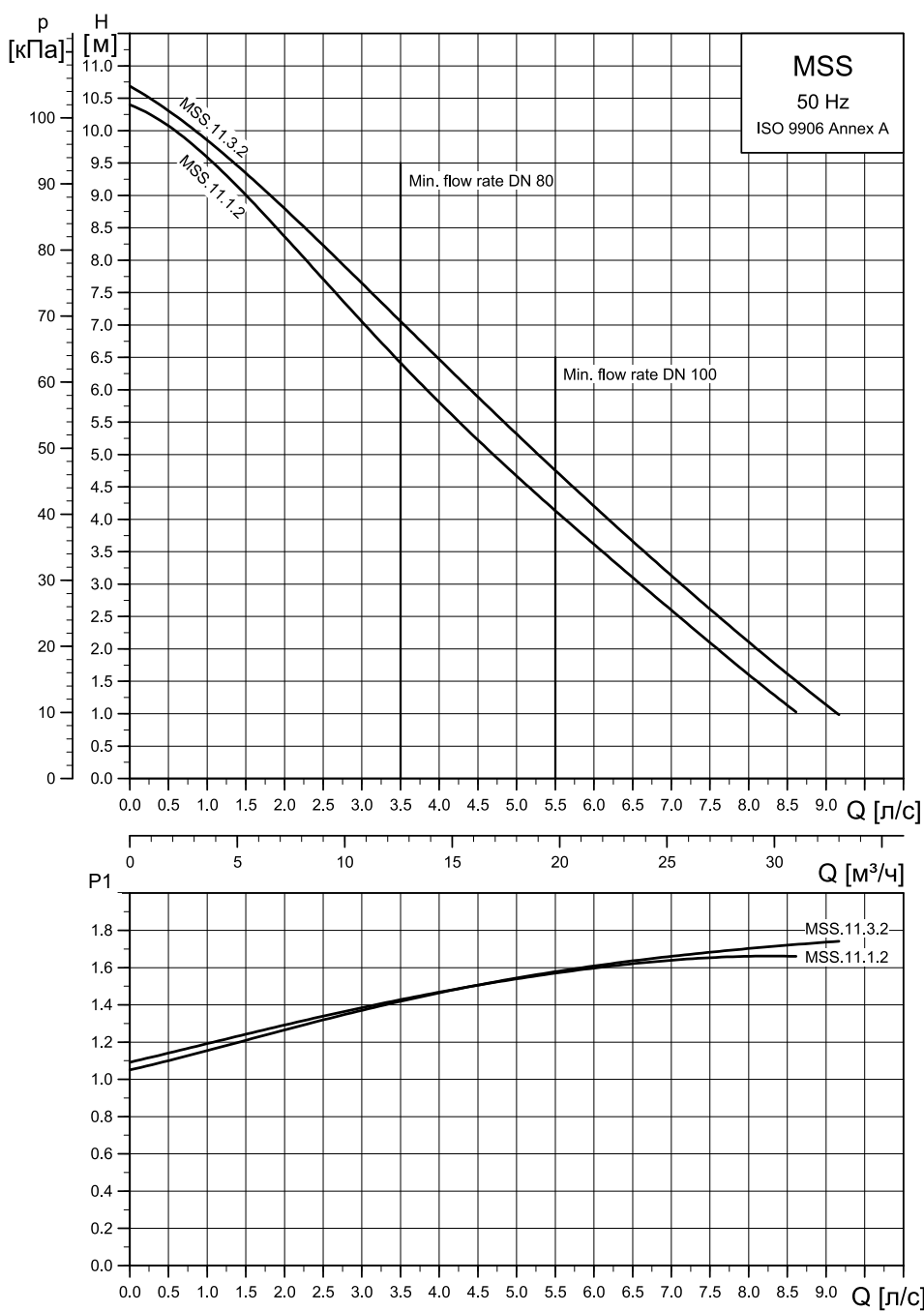
Multilift	Обратный клапан	Рабочий уровень на входе [мм]	Объём резервуара [л]	Полезный объём резервуара [л]	Масса [кг]	Тип штекера	Длина кабеля питания [м]	Длина кабеля между шкафом управления и двигателем/датчиком [м]	Номер продукта
MSS.11.1.2	Есть	180/250	44	20/28	28	Schuko	1,5	4	97901037
MSS.11.3.2	Есть					CEE 3P+N+E, 16A		4	97901027
MSS.11.1.2	Есть					Schuko		10	97901028
MSS.11.3.2	Есть					CEE 3P+N+E, 16A		10	97901029
MSS.11.1.2	Нет	180/250	44	20/28		Schuko	1,5	4	97901030
MSS.11.3.2	Нет					CEE 3P+N+E, 16A		4	97901061
MSS.11.1.2	Нет					Schuko		10	97901062
MSS.11.3.2	Нет					CEE 3P+N+E, 16A		10	97901063

Электрические параметры

Multilift	Рабочий режим	Напряжение питания [В]*	Мощность P1 / P2 [кВт]	I _{1/1} / I _{пуск} [А]	Частота, об/мин [min ⁻¹]	Число полюсов	Схема включения при пуске
MSS.11.1.2	S3-10 %, 1 мин.	1 x 230 В	1,8 / 1,1	8 / 22,5	2760	2	DOL
MSS.11.3.2		3 x 400 В		3,2 / 16	2785		

* Допуск: - 15 % / + 10 %

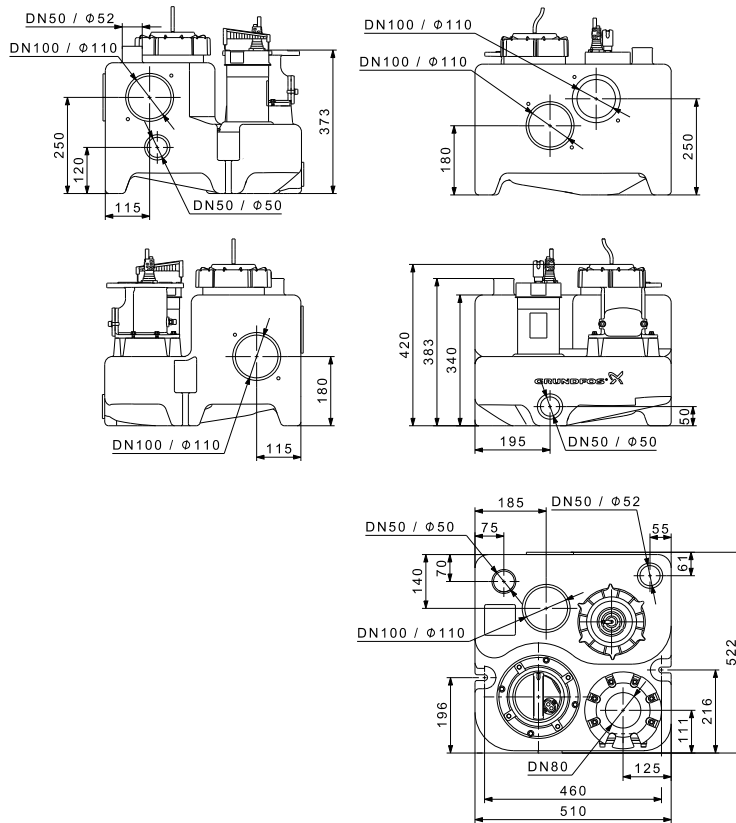
Графики рабочих характеристик



TM05 1285 2611

Габаритные чертежи

Multilift MSS с обратным клапаном



TM05 0439 2011

Принадлежности

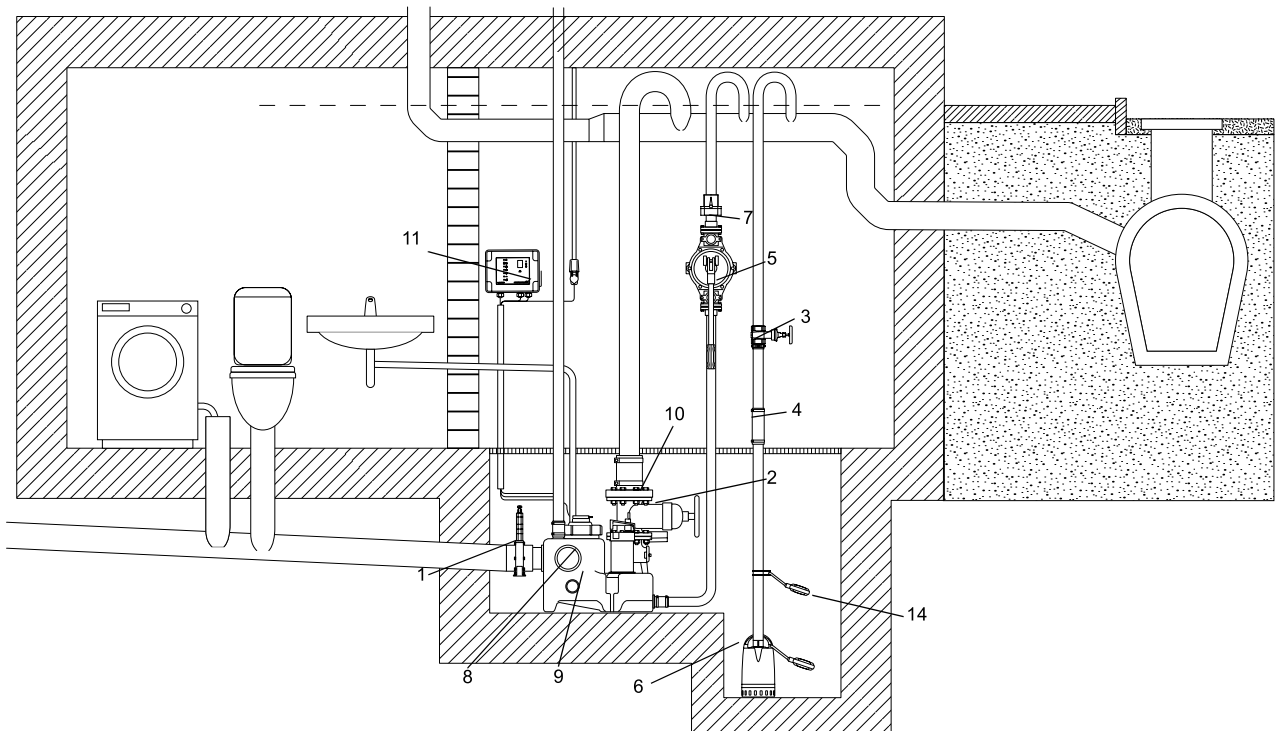





Рис. 82. Принадлежности для MULTILIFT MSS

№.	Рисунок	Описание	Размеры	Номер продукта
1		Задвижка, ПВХ	DN 100 Монтажная длина: 130 мм Высота: 375 мм Соединительная муфта: Ø110	96615831
2		Задвижка, чугун с эпоксидным покрытием	DN 80 Монтажная длина: 180 мм Высота: 300 мм Соединение: фланец PN 10	96002011
3		Задвижка, латунь	DN 32 Монтажная длина: 76 мм Соединение: Rp 1 1/4"	00ID0918
4		Гибкое соединение с хомутами для дополнительных соединений и входов	DN 32 Длина: 150 мм Внутренний Ø42	91071645
5		Ручной диафрагменный насос	Монтажная длина: 423 мм Ширина: 215 мм Соединение: Rp 1 1/2"	96003721
6		Информацию о дренажных насосах, например, GRUNDFOS Unilift CC или KP, можно найти в каталоге или в программе WebCAPS.		
7		Обратный откидной клапан для ручного диафрагменного насоса, пластик	Длина: 90 мм Высота: 90 мм Соединение: Rp 1 1/2"	96005308
8		Муфта для дополнительного стандартного входа	DN 100, внутренний Ø110	97726942
9		Муфта для дополнительного входа	DN 50, внутренний Ø48-50	98079669
10		Болты, гайки по 8 шт. (оцинкованные) Прокладка	16 x 65 мм DN 80	96001999
11		Буфер для аккумулятора сигнального устройства в случае отключения основного питания (без аккумулятора). Аккумулятор следует заменять раз в год.	Используйте серийные аккумуляторы на 9,6 В.	98079684
12		Сигнальная лампа для настенного монтажа.	1 x 230 В, 50 Гц	91077209
13		Зуммер	В помещении 1 x 230 В, 50 Гц	62500021
			Вне помещения, 1 x 230 В, 50 Гц	62500022
14		Поплавковый выключатель типа SAS	Длина кабеля, 5 м, 250 В	00ID7805
15		Внешний сетевой переключатель для силового кабеля	до 25 А	96002511
16		Вентилирующий клапан (с фильтром)	DN 70/80/100	98059596

№.	Рисунок	Описание	Размеры	Номер продукта
17		Комплект фильтра для вентилирующего клапана	DN 70/80/100	98059594
18		Вентилирующий клапан в корпусе для настенного монтажа	204 x 204 x 130 мм	98059598
19		Устройство для подключения PC Tool через USB-порт		96705378

3.5.2 Multilift M

Установка Multilift M поставляется укомплектованной и готовой к монтажу с обратным клапаном.



TM05 1366 3911

Рис. 83. Multilift M

Области применения

Multilift M - это компактная и надёжная насосная установка с удобным шкафом управления для перекачивания бытовых стоков (включая фекальные) в домах на одну семью или коммерческих зданиях небольших размеров.

Multilift M обычно используется:

- в подвальных помещениях ниже уровня канализации;
- при реставрации или реконструкции существующих зданий, например, переоборудовании подвальных помещений с организацией тренажёрного зала, сауны, ванной, туалетной комнаты и т. п.
- при прямом подключении настенных или напольных унитазов к горизонтальному выпускному отверстию.



TM05 1772 3611

Рис. 84. Пример установки Multilift M в приямок в подвальном помещении здания

Руководство по подбору оборудования

← Макс. длина трубы, м →

15 м	85	-	-	-	-	-	-	DN 100	M.38
13 м	385	200	42	-	-	-	-	DN 100	M.38
	115	-	-	-	-	-	-	DN 100	M.32
11 м	680	415	180	94	30	-	-	DN 100	M.38
	415	210	34	-	-	-	-	DN 100	M.32
9 м	980	630	330	209	120	13	-	DN 100	M.38
	710	425	178	88	20	-	-	DN 100	M.32
	175	60	-	-	-	-	-	DN 100	M.24
7 м	1280	850	475	325	215	75	-	DN 100	M.38
	1010	640	325	198	115	-	-	DN 100	M.32
	475	275	56	-	-	-	-	DN 100	M.24
	220	110	49	-	-	-	-	DN 100	M.22
5 м	1575	1075	620	440	310	140	40	DN 100	M.38
	1310	860	470	320	205	70	-	DN 100	M.32
	770	490	208	100	28	-	-	DN 100	M.24
	520	330	194	135	90	35	5	DN 100	M.22
	265	155	63	30	-	-	-	DN 100	M.15
3 м	1875	1280	765	495	405	200	92	DN 100	M.38
	1605	1075	615	435	300	135	42	DN 100	M.32
	1070	705	345	215	122	15	-	DN 100	M.24
	815	545	338	250	183	105	57	DN 100	M.22
	565	370	208	145	98	30	-	DN 100	M.15
2 м	2025	1390	837	610	450	235	118	DN 100	M.38
	1755	1180	685	490	348	170	68	DN 100	M.32
	965	650	410	275	168	50	-	DN 100	M.24
	710	480	280	208	145	65	18	DN 100	M.22
	605	395	215	145	98	30	-	DN 100	M.15

Q [л/с]	5,5	6,5	8	9	10	12	14
---------	-----	-----	---	---	----	----	----

Требуемый мин. расход для v = 0,7 м/с при DN 100

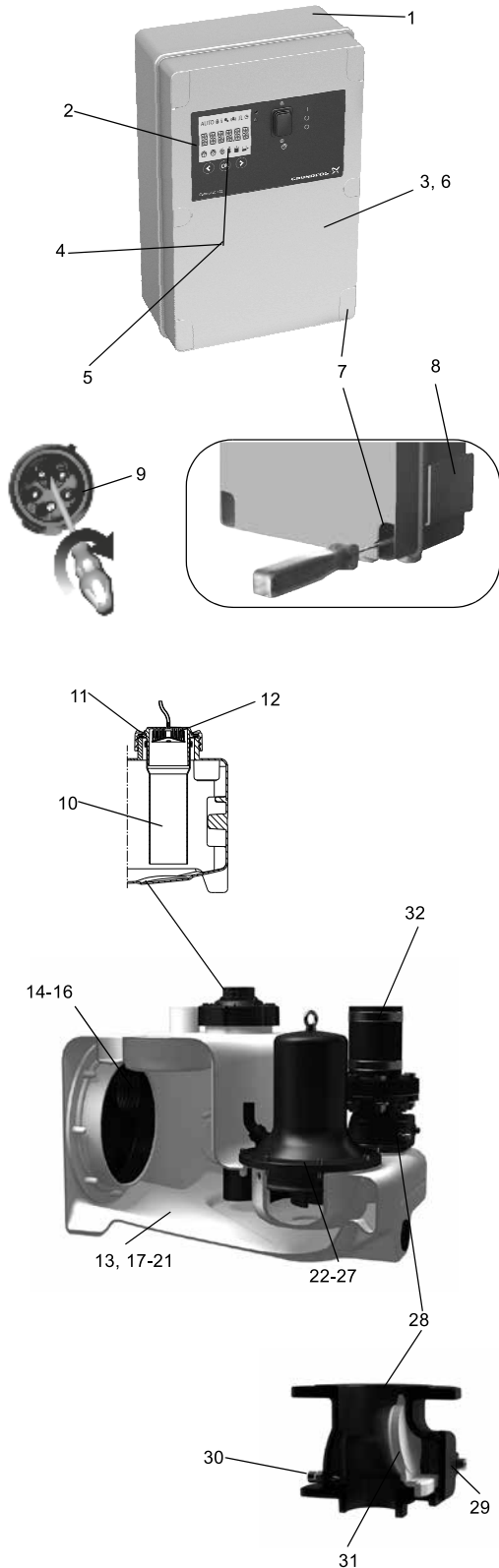
Рис. 85. Максимальная длина вертикальных или горизонтальных напорных трубопроводов

На рисунке 85 показано руководство по подбору оборудования, где максимальная длина вертикальных и горизонтальных труб зависит от внутреннего диаметра трубы и рабочей точки. Необходимо принимать во внимание наличие обратного клапана, задвижки и четырех петель. Условия использования зависят от скорости самоочищаемости, равной 0,7 м/с. Стандартная длина трубопровода для домов на одну семью или подобных зданий равна примерно 5-15 м.

Конструктивные особенности

Multilift M

Описание



Поз. Шкаф управления

- | | |
|---|--|
| 1 | Предварительно собранный и готовый к эксплуатации со всеми необходимыми настройками – настроить потребуется только уровень входа в соответствии с потребностями |
| 2 | Шкаф управления с ЖК-дисплеем, интерактивным меню, множеством функций защиты электродвигателя и дополнительными функциями обеспечения безопасности |
| 3 | Беспотенциальный контакт для общего аварийного сигнала (внутри) |
| 4 | Можно использовать функцию аварийного сигнала о превышении внешнего уровня, например, для контроля за пространством помещения или скважины, где установлена насосная установка, с помощью отдельного поплавкового реле, расположенного за пределами резервуара для обнаружения случаев притока грунтовых вод, разрыва водопровода или других случаев затопления; нет необходимости в установке дополнительного устройства аварийной сигнализации |
| 5 | Функция напоминания о необходимости проведения технического/текущего обслуживания (каждые 0, 3, 6 или 12 месяцев) |
| 6 | Возможность подключения программы PC-Tool для обновления и дальнейших внутренних настроек |
| 7 | Быстрый и простой настенный монтаж шкафа управления без необходимости открывать корпус шкафа |
| 8 | Карман для хранения краткого руководства |
| 9 | Фазоинвертор для простого изменения фаз (только исполнения с трёхфазным электродвигателем) |

Поз. Датчик контроля уровня

- | | |
|----|--|
| 10 | Движущиеся части не контактируют с перекачиваемой жидкостью. Предотвращающая блокировку пневматическая трубка DN 100, подключенная через напорный шланг к пьезорезистивному датчику давления, расположенному в шкафу управления. |
| 11 | Резьбовая крышка, служащая в качестве фиксатора пневматической трубки, и крышка смотрового люка резервуара облегчают техническое обслуживание пневматической трубки и контроль за накопительным резервуаром |
| 12 | Уловитель конденсата предотвращает скопление конденсата в напорном шланге в случае поступления горячей воды |

Поз. Накопительный резервуар

- | | |
|----|---|
| 13 | Конструкция и объём резервуара адаптированы к использованию в домах на одну семью |
| 14 | Можно подключать входные патрубки в любых направлениях, а также подключать напольные и настенные унитазы; подходит для замены и переустановки |
| 15 | Уникальный, запатентованный диск входного патрубка, DN 100 (в качестве принадлежности доступен размер DN 150), для бесступенчатого регулирования рабочих уровней входа от 180 до 315 мм |
| 16 | Муфта для экономии пространства при монтаже |
| 17 | Устойчивый к сточным водам и запахонепроницаемый полиэтиленовый (PE) резервуар с прочными стенками |
| 18 | Днище с противоосадочными откосами, направляющими стоки в насос, что сокращает необходимость очистки резервуара |
| 19 | Герметичная конструкция, выдерживающая до 5 м водяного столба |
| 20 | Подходит для температуры жидкости до 50 °C |
| 21 | Удобен в обращении при транспортировке и монтаже |

Поз. Насос

- | | |
|----|---|
| 22 | Шесть типоразмеров электродвигателей для любых случаев применения с напором до 21 м и объёмом нагнетаемого потока 50 м ³ |
| 23 | Свободно-вихревое рабочее колесо типа Vortex, обеспечивающее пропускание частиц больших размеров и гарантирующее высокую производительность в течение всего срока эксплуатации насоса |
| 24 | Защита электродвигателя с помощью встроенного термовыключателя |
| 25 | Высоконадежная конструкция электродвигателя, допускающая до 60 пусков в час для работы в условиях максимальной нагрузки |
| 26 | Тройное уплотнение вала и камера, наполненная нетоксичным маслом, для обеспечения надёжной и продолжительной эксплуатации |
| 27 | Конструкция корпуса насоса обеспечивает вентиляцию насоса |

Поз. Обратный клапан

- | | |
|----|---|
| 28 | Обратный клапан, DN 80 |
| 29 | Компактная конструкция с большой и удобной смотровой крышкой для извлечения твёрдых включений при необходимости |
| 30 | Подъёмное устройство для осушения напорного патрубка при текущем или техническом обслуживании |
| 31 | Плавно и тихо работающий клапан откидного типа |

Поз. Нагнетание

- | | |
|----|---|
| 32 | Гибкое и звукопоглощающее соединение напорного патрубка, DN 100 |
|----|---|

Описание продукта

Характеристики установки

- Укомплектована, предварительно собрана и готова к монтажу.
- Запатентованный, поворотный диск входного патрубка, позволяющий устанавливать гибкие соединения для рабочего уровня входа от 180 до 315 мм - подходит для замены и переустановки.
- Семь различных присоединений для всасывающих трубопроводов со всех сторон для максимальной универсальности при монтаже.
- Шесть различных типоразмеров электродвигателей для идеальной адаптации к требуемым характеристикам дренажа системы.
- Легкий в управлении шкаф LC 221 с функцией защиты электродвигателя и дополнительными функциями обеспечения безопасности и текущего обслуживания. См. *Шкаф управления LC 221* на стр. 160.
- Надёжное определение уровня, исключающее засорение и блокировку, без контакта с перекачиваемой жидкостью.
- Удобные и "умные" функции для технического и текущего обслуживания трубки датчика, накопительного резервуара и шкафа управления.

Подробнее см. на стр. 102.

Комплектация оборудования

Насосные установки Multilift M компании Grundfos поставляются укомплектованными накопительным резервуаром, одним насосом с одно- или трёхфазным электродвигателем, датчиком контроля уровня, обратным клапаном, шкафом управления LC 221. Датчик подключен к шкафу управления через 4- или 10-метровую пневматическую трубку, насос через - 4- или 10-метровый кабель.

Следующие принадлежности входят в комплект:

- руководство по монтажу и эксплуатации - 1 шт.;
- краткое руководство к меню шкафа управления - 1 шт.;
- напорный переходной фланец, DN 80 с соединительной муфтой, DN 100 (наружный диаметр 110 мм) - 1 шт.;
- гибкая муфта, DN 100, с двумя хомутами для соединения с напорным патрубком - 1 шт.;
- гибкая муфта, DN 70, с двумя хомутами для соединения с вентиляционным патрубком - 1 шт.;
- анкерные болты для фиксации резервуара - 2 шт.;
- болты и гайки для фиксации глухого фланца (заглушки) на входном отверстии (при необходимости) - 3 компл.;
- муфта, DN 100 - 1 шт.;
- муфта, DN 50 для соединения с диафрагменным насосом, 1 1/2" или для всасывающей линии, DN 50 - 1 шт.;
- комплект прокладок, DN 80, 8 болтов M16 x 65, гайки и шайбы (оцинкованные) - 1 набор.

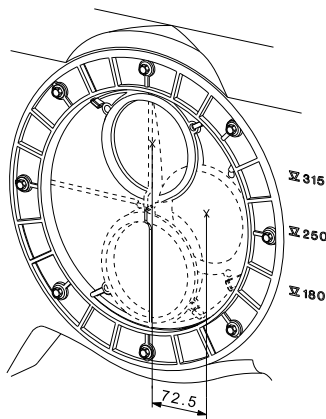
Типовое обозначение

Пример	M	.22	.3	.4
Насосная установка Multilift				
Выходная мощность, P ₂ / 100 [Вт]				
1 = однофазный электродвигатель				
3 = трёхфазный электродвигатель				
2 = 2-полюсный электродвигатель				
4 = 4-полюсный электродвигатель				

Накопительный резервуар

Герметичный газо- и водонепроницаемый накопительный резервуар из полиэтилена (PE) со всеми патрубками, необходимыми для подключения всасывающего и напорного трубопроводов, вентиляционной трубы и ручного диафрагменного насоса, который поставляется в составе принадлежностей.

Основное отверстие для входного патрубка на задней стенке накопительного резервуара выполнено в виде поворотного диска, DN 100 (опция - DN 150), регулируемого под любые рабочие уровни входа в диапазоне от 180 до 315 мм.



TM05 0351 0911

Рис. 86. Основное впускное отверстие с эксцентрическим диском

Общий и полезный (между уровнями пуска и останова насоса) объём накопительного резервуара представлен в следующей таблице:

Рабочий уровень на входе [мм]	180	250	315
Общий объём резервуара [л]		92	
Полезный объём [л]	34	49	62

Задать подходящий рабочий уровень на входе необходимо на этапе ввода в эксплуатацию, используя панель управления шкафа.

Насос

Композитное рабочее колесо погружного насоса из чугуна представляет собой вихревое рабочее колесо со свободным проходом, которое обеспечивает стабильную производительность в течение всего срока службы насоса. Насос имеет три уплотнения вала с масляной камерой, наполненной нетоксичным маслом на весь срок службы.

Однофазные электродвигатели оборудованы термовыключателями в обмотках и конденсаторами, встроенными в шкафы управления. Трёхфазные электродвигатели оборудованы термовыключателями в обмотках и дополнительным автоматом защитного отключения, встроенным в шкаф управления.

При перегрузке электродвигателя происходит автоматический останов. После охлаждения до нормальной температуры электродвигатель автоматически включается снова, если в шкафу управления имеется заводская настройка автоматического сброса.

При высоком уровне притока насос можно запускать 60 раз за час. Последовательность пусков и остановов должна соответствовать повторно-кратковременному режиму работы (см. *Электрические параметры* на стр. 103).

Шкаф управления

См. раздел *Шкаф управления LC 221*.

Технические данные

Общие сведения

Параметр	Значение
Максимальный размер твёрдых включений	50 мм
Диапазон температур перекачиваемой жидкости	Макс. 40 °С Кратковременно до +60 °С (максимум на 5 минут в час).
Температура окружающей среды	0-40 °С
Значение pH	4-10
Макс. плотность перекачиваемой жидкости	1.100 кг/м ³
Класс защиты корпуса (насосная установка и электродвигатель)	IP68 (глубина погружения до 2 м в течение 7 дней)
Класс защиты корпуса (шкаф управления)	IP56
Класс изоляции (электродвигатель)	F (155 °С)
Напряжение (электродвигатель)	1 x 230 В 3 x 230 В 3 x 400 В
Частота (электродвигатель)	50 Гц
Беспотенциальные контакты	НО/НЗ с макс. 250 В перем. тока/2 А
Напряжение (датчик)	12 В
Выходной сигнал (датчик)	0-5 В

Параметр	Значение
Потребляемая мощность (шкаф управления)	2 Вт
Кол-во пусков в час	Макс. 60
Уровень звукового давления	< 70 дБ(А)
Габариты (насосная установка)	См. раздел <i>Габаритные чертежи</i>
Габариты (шкаф управления)	Высота = 390 мм Ширина = 262 мм Глубина = 142 мм

Спецификация материалов

Деталь	Материал
Накопительный резервуар	Полиэтилен (PE)
Корпус насоса	Чугун
Рабочее колесо	Полимер Luranyl
Вал	Нержавеющая сталь 1.4301
Шкаф управления	Акрилонитрил-бутадиен-стирол (ABS)
Винты	Нержавеющая сталь 1.4301
Кольцевые уплотнения	Бутадиен-нитрильный каучук
Кабель	Неопрен

Механические характеристики и информация для заказа

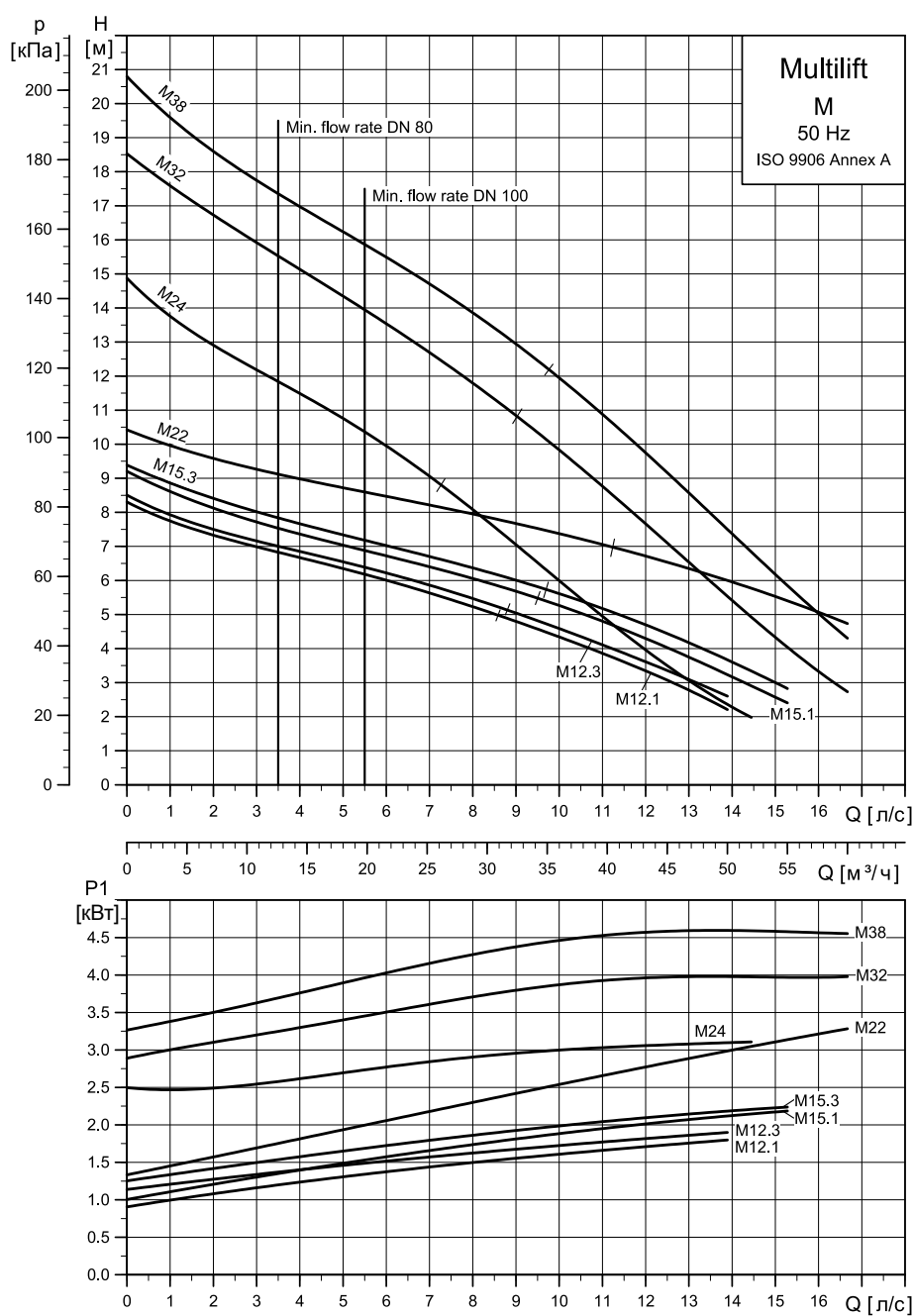
Multilift	Рабочий уровень на входе [мм]	Объём резервуара [л]	Полезный объём [л]	Масса [кг]	Тип штекера	Длина кабеля между штекером и шкафом управления [м]	Длина кабеля между электродвигателем и шкафом управления [м]	Номер продукта
M.12.1.4				69	Schuko			97901064
M.12.3.4				69	CEE 3P+N+E, 16A			97901065
M.15.1.4				69	Schuko			97901066
M.15.3.4				69	CEE 3P+N+E, 16A			97901067
M.22.3.4				70,5	CEE 3P+E 16A			97901069
M.22.3.4	180/250/315	92	34/49/62	70,5	CEE 3P+N+E, 16A	1,5	4	97901068
M.24.3.2				72	CEE 3P+E 16A			97901071
M.24.3.2				72	CEE 3P+N+E, 16A			97901070
M.32.3.2				72	CEE 3P+E 16A			97901073
M.32.3.2				72	CEE 3P+N+E, 16A			97901072
M.38.3.2				72	CEE 3P+E 16A			97901075
M.38.3.2				72	CEE 3P+N+E, 16A			97901074
M.12.1.4				69	Schuko			97901076
M.12.3.4				69	CEE 3P+N+E, 16A			97901077
M.15.1.4				69	Schuko			97901078
M.15.3.4				69	CEE 3P+N+E, 16A			97901079
M.22.3.4	180/250/315	92	34/49/62	70,5	CEE 3P+N+E, 16A	1,5	10	97901080
M.24.3.2				72	CEE 3P+N+E, 16A			97901081
M.32.3.2				72	CEE 3P+N+E, 16A			97901082
M.38.3.2				72	CEE 3P+N+E, 16A			97901083

Электрические параметры

Multilift	Рабочий режим	Напряжение питания [В]*	Мощность P1 / P2 [кВт]	$I_{л1} / I_{пуск}$ [А]	Частота, об/мин [min ⁻¹]	Число полюсов	Схема включения при пуске	
M.12.1.4	S3-40 %, 1 мин.	1 x 230 В	1,9 / 1,4	9 / 39	1430	4	DOL	
M.12.3.4		3 x 400 В	1,8 / 1,5	3,6 / 19				
M.15.1.4		1 x 230 В	2,2 / 1,6	10,1 / 39	1410	4		
M.15.3.4		3 x 400 В	2,1 / 1,7	4,0 / 19				
M.22.3.4	S3-50 %, 1 мин.	3 x 230 В	3,0 / 2,5	10,2 / 51,5	1430	4		
M.22.3.4		3 x 400 В		5,5 / 29,7				
M.24.3.2		3 x 230 В	3,1 / 2,7	9,7 / 88,7	2920	2		
M.24.3.2		3 x 400 В		5,5 / 39				
M.32.3.2		S3-40 %, 1 мин.	3 x 230 В	4,0 / 3,4	88,7	2920		2
M.32.3.2			3 x 400 В		6,7 / 39			
M.38.3.2	S3-40 %, 1 мин.	3 x 230 В	4,6 / 3,8	13 / 88,7	2880	2		
M.38.3.2		3 x 400 В		7,5 / 39				

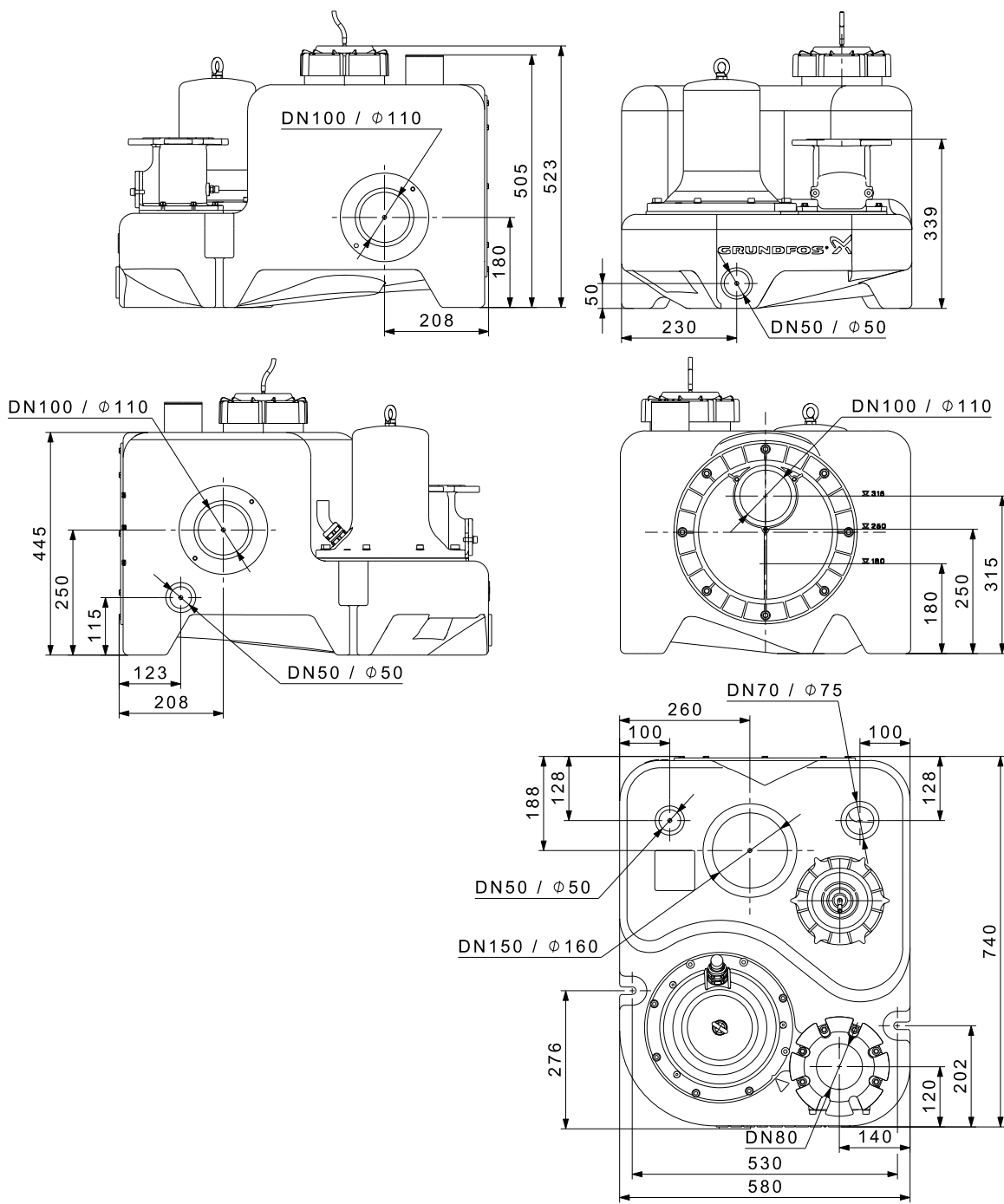
* Допуск: - 10 % / 6 %

Графики рабочих характеристик



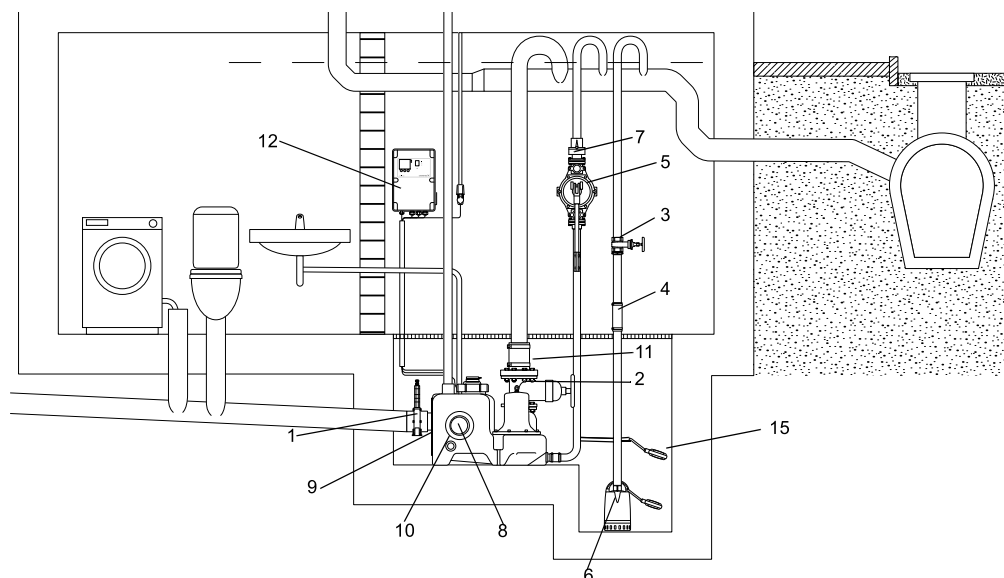
TMD5 1286 2611

Габаритные чертежи



TM05 0440 1011

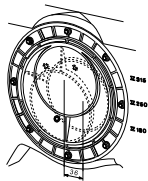







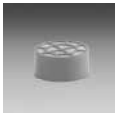


Принадлежности



TM05 2015 4211

Рис. 87. Принадлежности для Multilift M

№.	Рисунок	Описание	Размеры	Номер продукта
1		Задвижка, ПВХ	DN 100 Монтажная длина: 130 мм Высота: 375 мм Соединительная муфта: Ø110	96615831
2		Задвижка, чугун с эпоксидным покрытием	DN 80 Монтажная длина: 180 мм Высота: 300 мм Соединение: фланец PN 10	96002011
3		Задвижка, латунь	DN 32 Монтажная длина: 76 мм Соединение: Rp 1½"	00ID0918
4		Гибкое соединение с хомутами для дополнительных соединений и входов	DN 32 Длина: 150 мм Внутренний Ø42	91071645
5		Ручной диафрагменный насос	Монтажная длина: 423 мм Ширина: 215 мм Соединение: Rp 1½"	96003721
6		Информацию о дренажных насосах, например, GRUNDFOS Unilift CC или KP, можно найти в каталоге или в программе WebCAPS.		
7		Обратный откидной клапан для ручного диафрагменного насоса, пластик	Длина: 90 мм Высота: 90 мм Соединение: Rp 1½"	96005308
8		Муфта для дополнительного стандартного входа	DN 100, внутренний Ø110	97726942
		Муфта для дополнительного входа (вертикальный входной патрубок на верхней части)	DN 150, внутренний Ø160	96636544

№.	Рисунок	Описание	Размеры	Номер продукта
9		Поворотный диск входного патрубка с муфтой для регулировки рабочего уровня входа	DN 150, внутренний Ø160	98079681
10		Муфта для дополнительного входа	DN 50, внутренний Ø48-50	98079669
11		Болты, гайки по 8 шт. (оцинкованные) Прокладка	16 x 65 мм DN 80	96001999
12		Буфер для аккумулятора для сигнального устройства в случае отключения основного питания (без аккумулятора). Аккумулятор следует заменять раз в год.	Используйте серийные аккумуляторы на 9,6 В.	
13		Сигнальная лампа для настенного монтажа.	1 x 230 В, 50 Гц	91077209
14		Зуммер	В помещении 1 x 230 В, 50 Гц	62500021
			Вне помещения, 1 x 230 В, 50 Гц	62500022
15		Поплавковый выключатель SAS	Длина кабеля, 5 м, 250 В	001D7805
16		Внешний сетевой переключатель для силового кабеля	до 25 А	96002511
17		Вентилирующий клапан (с фильтром)	DN 70/80/100	98059596
18		Комплект фильтра для вентилярующего клапана	DN 70/80/100	98059594
19		Вентилирующий клапан в корпусе для настенного монтажа	204 x 204 x 130 мм	98059598
20		Устройство для подключения PC Tool через USB-порт		96705378

Конструктивные особенности

Multilift MOG	Описание	
	Поз. Шкаф управления	
	1 Предварительно собранный и готовый к эксплуатации со всеми необходимыми настройками – настроить потребуется только уровень входа в соответствии с потребностями	
	2 Шкаф управления с ЖК-дисплеем, интерактивным меню, множеством функций защиты электродвигателя и дополнительными функциями обеспечения безопасности	
	3 Беспотенциальный контакт для общего аварийного сигнала (внутри)	
	4 Можно использовать функцию аварийного сигнала о превышении внешнего уровня, например, для контроля за пространством помещения или скважины, где установлена насосная установка, с помощью отдельного поплавкового реле, расположенного за пределами резервуара для обнаружения случаев притока грунтовых вод, разрыва водопровода или других случаев затопления; нет необходимости в установке дополнительного устройства аварийной сигнализации	
	5 Функция напоминания о необходимости проведения технического/текущего обслуживания (каждые 0, 3, 6 или 12 месяцев)	
	6 Возможность подключения программы PC-Tool для обновления и дальнейших внутренних настроек	
	7 Быстрый и простой настенный монтаж шкафа управления без необходимости открывать корпус шкафа	
	8 Карман для хранения краткого руководства	
	9 Фазиинвертор для простого изменения фаз (только исполнения с трёхфазным электродвигателем)	
	Поз. Датчик контроля уровня	
	10 Двигущиеся части не контактируют с перекачиваемой жидкостью. Предотвращающая блокировку пневматическая трубка DN 100, подключенная через напорный шланг к пьезорезистивному датчику давления, расположенному в шкафу управления.	
	11 Резьбовая крышка, служащая в качестве фиксатора пневматической трубки, и крышка смотрового люка резервуара облегчают техническое обслуживание пневматической трубки и контроль за накопительным резервуаром	
	12 Уловитель конденсата предотвращает скопление конденсата в напорном шланге в случае поступления горячей воды	
	Поз. Накопительный резервуар	
	13 Конструкция и объем резервуара адаптированы к использованию в домах на одну семью	
	14 Можно подключать входные патрубки в любых направлениях, а также подключать напольные и настенные унитазы; подходит для замены и переустановки	
	15 Уникальный, запатентованный входной диск, DN 100 (в качестве принадлежности доступен размер DN 150), для бесступенчатого регулирования рабочих уровней входа от 180 до 315 мм	
	16 Муфта для экономии пространства при монтаже	
	17 Устойчивый к сточным водам и запахонепроницаемый полиэтиленовый (PE) резервуар с прочными стенками	
	18 Днище с противоосадочными откосами, направляющими стоки в насос, что сокращает необходимость очистки резервуара	
	19 Герметичная конструкция, выдерживающая до 5 м водяного столба	
	20 Подходит для температуры жидкости до 50 °C	
	21 Удобен в обращении при транспортировке и монтаже	
		Поз. Насос
	22 Погружной насос из нержавеющей стали с высоконадежной системой дробления и регулируемым, полуоткрытым радиальным рабочим колесом	
23 Хомут в качестве быстроразъемного крепежа позволяет легко отсоединить электродвигатель от корпуса насоса при проведении технического или текущего обслуживания.		
24 Защита электродвигателя с помощью встроенного термовыключателя		
25 Механическое уплотнение вала картриджного типа для безопасной и быстрой замены и камера, наполненная нетоксичным маслом для обеспечения надежной и продолжительной эксплуатации		
26 Конструкция корпуса насоса обеспечивает вентиляцию насоса		

Описание продукта

Характеристики установки

- Укомплектована, предварительно собрана и готова к монтажу.
- Запатентованный, поворотный диск входного патрубка, позволяющий устанавливать гибкие соединения для рабочего уровня входа от 180 до 315 мм - подходит для замены и переустановки.
- Семь различных присоединений для всасывающих трубопроводов со всех сторон для максимальной универсальности при монтаже.
- Шесть различных типоразмеров электродвигателей для идеальной адаптации к требуемым характеристикам дренажа.
- Легкий в управлении шкаф LC 221 с функцией защиты электродвигателя и дополнительными функциями обеспечения безопасности и текущего обслуживания. См. *Шкаф управления LC 221* на стр. 160.
- Высоконадёжный насос с режущим механизмом для работы под высоким давлением.
- Надёжное определение уровня, исключающее засорение и блокировку, без контакта с перекачиваемой жидкостью.
- Удобные и "умные" функции для технического и текущего обслуживания насоса, трубки датчика, накопительного резервуара и шкафа управления.

Подробнее см. на стр. 112.

Комплектация оборудования

Насосные установки Multilift MOG компании Grundfos поставляются укомплектованными накопительным резервуаром, одним насосом с одно- или трёхфазным электродвигателем, датчиком контроля уровня, обратным клапаном, шкафом управления LC 221. Датчик и насос подключены к шкафу управления посредством 10 метрового кабеля.

Следующие принадлежности входят в комплект:

- руководство по монтажу и эксплуатации - 1 шт.;
- краткое руководство - 1 шт.;
- овальнный напорный фланец, 1 1/4" - 1 шт.;
- гибкая муфта, DN 70, с двумя хомутами для соединения с вентиляционным патрубком - 1 шт.;
- анкерные болты для фиксации резервуара - 2 шт.;
- болты и гайки для фиксации глухого фланца (заглушки) на входном отверстии (при необходимости) - 3 компл.;
- муфта, DN 100 - 1 шт.;
- муфта, DN 50 для соединения с диафрагменным насосом или для всасывающей линии, DN 50 - 1 шт..

Типовое обозначение

Пример	M	OG	.22	.3	.4
Насосная установка Multilift					
OG = один насос с режущим механизмом					
DG = два насоса с режущим механизмом					
Выходная мощность, P ₂ / 100 [Вт]					
1 = однофазный электродвигатель					
3 = трёхфазный электродвигатель					
2 = 2-полюсный электродвигатель					
4 = 4-полюсный электродвигатель					

Накопительный резервуар

Герметичный газо- и водонепроницаемый накопительный резервуар из стойкого к сточным водам полиэтилена (PE) со всеми патрубками, необходимыми для подключения всасывающего и напорного трубопроводов, вентиляционной трубы и ручного диафрагменного насоса, который поставляется в составе принадлежностей.

Основное отверстие для входного патрубка на задней стенке накопительного резервуара выполнено в виде поворотного диска, DN 100 (опция - DN 150), регулируемого под любые рабочие уровни входа в диапазоне от 180 до 315 мм.

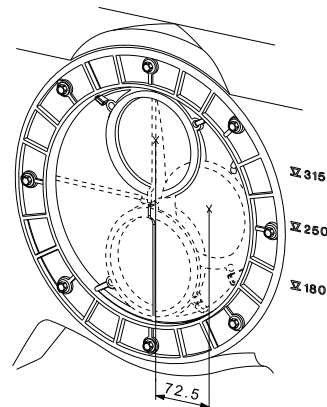


Рис. 91. Основное впускное отверстие с эксцентрическим диском

Общий и полезный (между уровнями пуска и останова насоса) объём накопительного резервуара представлен в следующей таблице:

Рабочий уровень на входе [мм]	180	250	315
Общий объём резервуара [л]	93		
Полезный объём [л]	23	37	50

Задать подходящий рабочий уровень на входе необходимо с помощью панели управления шкафа. Установленный на заводе рабочий уровень на входе расположен на высоте 250 мм относительно уровня фундамента.

TM05 0351 0911

Насос

Погружные чугунные насосы оснащены системой дробления из нержавеющей стали. Полуоткрытое, чугунное, радиальное рабочее колесо используется в областях применения, требующих относительно высокого давления. Рабочее колесо можно регулировать относительно корпуса насоса для достижения оптимальной производительности.

Насос имеет механическое уплотнение вала с масляной камерой, наполненной нетоксичным маслом на весь срок службы. Уплотнение вала представляет собой уплотнение картриджного типа, что позволяет заменять его без использования специальных инструментов. Хомут, скрепляющий электродвигатель и насос, выполнен из нержавеющей стали и позволяет легко отсоединять электродвигатель для проведения текущего или технического обслуживания.

Однофазные электродвигатели оборудованы термовыключателями в обмотках и конденсаторами, встроенными в шкафы управления. Трёхфазные электродвигатели оборудованы термовыключателями в обмотках и дополнительным автоматом защитного отключения, встроенным в шкаф управления.

При перегрузке электродвигателя происходит автоматический останов. После охлаждения до нормальной температуры электродвигатель автоматически включается снова, если в шкафу управления имеется заводская настройка автоматического сброса.

Кабельное соединение представляет собой штекерное соединение из нержавеющей стали.

При высоком уровне притока насос можно запускать 60 раз за час. Последовательность пусков и остановов должна соответствовать повторно-кратковременному режиму работы (см. *Электрические параметры* на стр. 113).

Шкаф управления

См. раздел *Шкаф управления LC 221*.

Технические данные

Общие сведения

Параметр	Значение
Максимальный размер твёрдых включений	50 мм
Диапазон температур перекачиваемой жидкости	Макс. 40 °С Кратковременно до +60 °С (максимум на 5 минут в час).
Температура окружающей среды:	0-40 °С
Значение pH	4-10
Макс. плотность перекачиваемой жидкости	1.100 кг/м ³
Класс защиты корпуса (насосная установка и электродвигатель)	IP68
Класс защиты корпуса (шкаф управления)	IP56
Класс изоляции (электродвигатель)	F (155 °С)
Напряжение (электродвигатель)	1 x 230 В 3 x 230 В 3 x 400 В
Частота (электродвигатель)	50 Гц
Беспотенциальные контакты	НО/НЗ с макс. 250 В перем. тока/2 А
Напряжение (датчик)	12 В
Выходной сигнал (датчик)	0-5 В
Потребляемая мощность (шкаф управления)	2 Вт
Кол-во пусков в час	Макс. 60
Уровень звукового давления	76 дБ(А)
Габариты (насосная установка)	См. раздел <i>Габаритные чертежи</i>
Габариты (шкаф управления)	Высота = 390 мм Ширина = 262 мм Глубина = 142 мм

Спецификация материалов

Деталь	Материал
Накопительный резервуар	Полиэтилен (PE)
Корпус насоса	Чугун
Хомут	Нержавеющая сталь
Рабочее колесо	Чугун
Вал	Нержавеющая сталь 1.4301
Уплотнение вала	Первичное уплотнение (от 0,9 до 1,5 кВт): SiC/SiC
	Вторичное уплотнение (от 0,9 до 1,5 кВт): Манжетное уплотнение, бутадиен-нитрильный каучук
	Первичное уплотнение (2,6 - 4,0 кВт): SiC/SiC
	Вторичное уплотнение (от 2,6 до 4,0 кВт): Графит/оксид алюминия
Другие детали: бутадиен-нитрильный каучук (NBR), нержавеющая сталь	
Шкаф управления	Акрилонитрил-бутадиен-стирол (ABS)
Винты	Нержавеющая сталь 1.4301
Кольцевые уплотнения	Бутадиен-нитрильный каучук
Кабель	H07RN-F

Механические характеристики

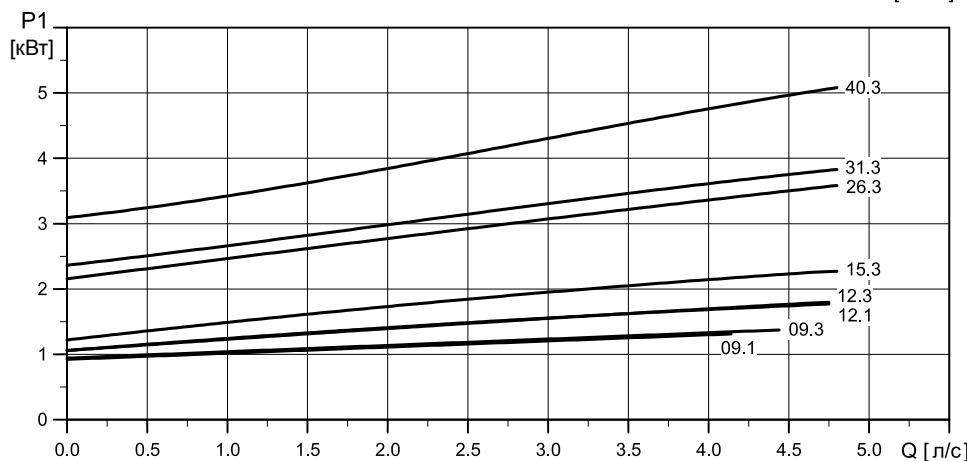
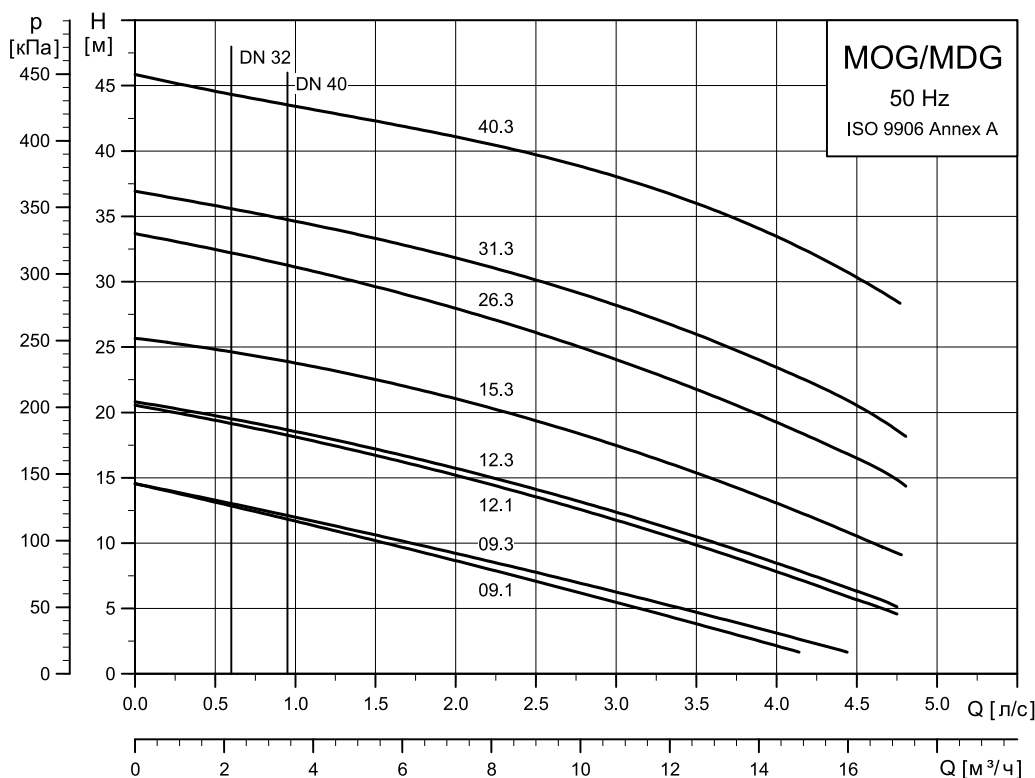
Multilift	Рабочий уровень на входе [мм]	Объём резервуара [л]	Полезный объём [л]	Масса [кг]	Тип штекера	Длина кабеля между штекером и шкафом управления [м]	Длина кабеля между электродвигателем и шкафом управления [м]	Номер продукта
MOG.09.1.2				62	Schuko			97901124
MOG.09.3.2				62	CEE 3P+N+E, 16A			97901125
MOG.12.1.2				62	Schuko			97901126
MOG.12.3.2				62	CEE 3P+N+E, 16A			97901127
MOG.15.3.2				64	CEE 3P+E 16A			97901129
MOG.15.3.2	180 / 250 / 315	93	23 / 37 / 50	64	CEE 3P+N+E, 16A	1,5	10	97901128
MOG.26.3.2				85	CEE 3P+E 16A			97901131
MOG.26.3.2				85	CEE 3P+N+E, 16A			97901130
MOG.31.3.2				93	CEE 3P+E 16A			97901133
MOG.31.3.2				93	CEE 3P+N+E, 16A			97901132
MOG.40.3.2				93	CEE 3P+E 16A			97901135
MOG.40.3.2				93	CEE 3P+N+E, 16A			97901134

Электрические параметры

Multilift	Рабочий режим	Напряжение питания [В]*	Мощность P1 / P2 [кВт]	I _{1/1} / I _{пуск} [А]	Частота, об/мин [min ⁻¹]	Число полюсов	Схема включения при пуске
MOG.09.1.2	S3-35 %	1 x 230 В	1,4 / 0,9	6,3 / 38	2890	2	DOL
MOG09.3.2		3 x 400 В					
MOG.12.1.2		1 x 230 В	1,8 / 1,2	8,2 / 38	2820		
MOG.12.3.2		3 x 400 В					
MOG.15.3.2		3 x 230 В	2,3 / 1,5	3,8 / 21	2700		
MOG.15.3.2		3 x 400 В					
MOG.26.3.2		3 x 230 В	3,7 / 2,6	9,2 / 57	2870		
MOG.26.3.2		3 x 400 В					
MOG.31.3.2		3 x 230 В	3,9 / 3,1	10,9 / 74	2900		
MOG.31.3.2		3 x 400 В					
MOG.40.3.2	3 x 230 В	5,2 / 4,0	14,2 / 74	2830			
MOG.40.3.2	3 x 400 В						

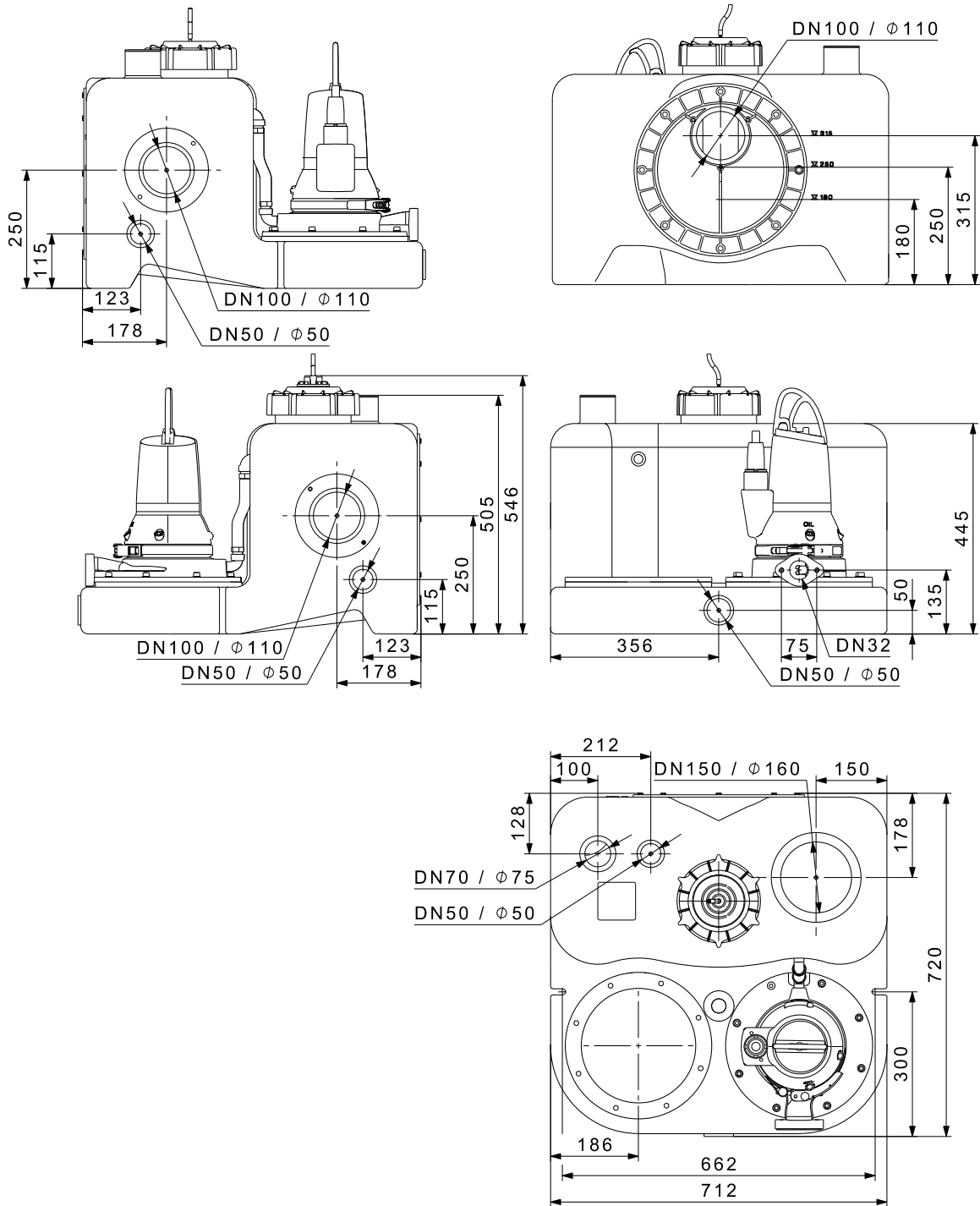
* Допуск: - 10 % / 6 %

Графики рабочих характеристик



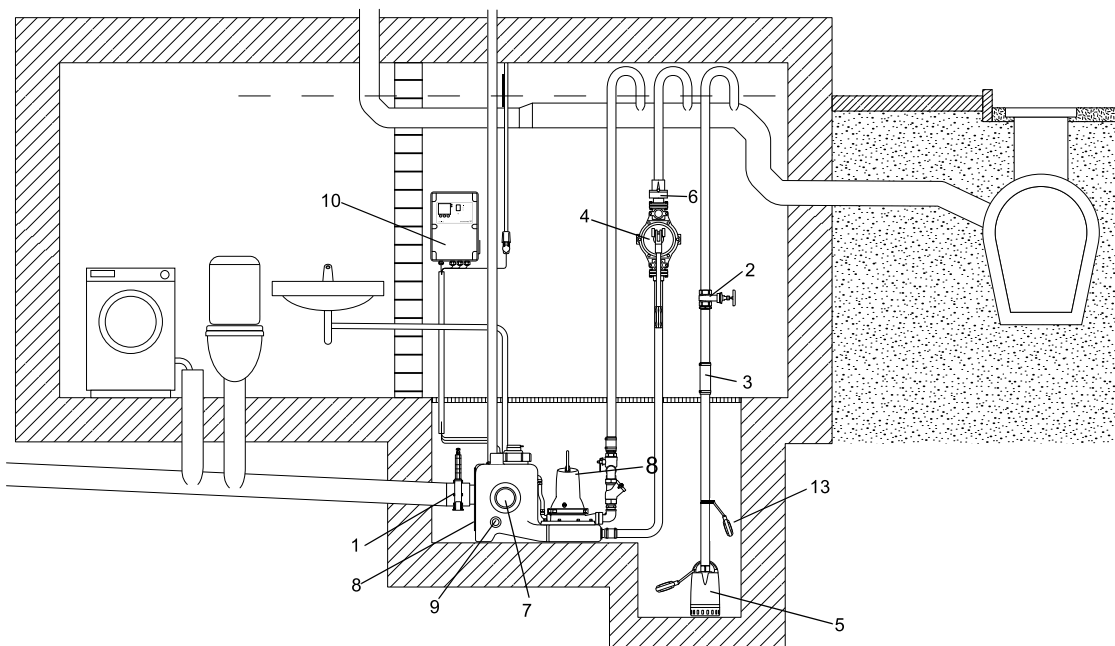
TM05 1396 3612

Габаритные чертежи



TM05 0672 1011






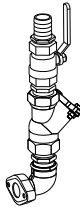





Принадлежности



TM05 1876 3111

Рис. 92. Принадлежности для MultiLift MOG

№.	Рисунок	Описание	Размеры	Номер продукта
1		Задвижка, ПВХ	DN 100 Монтажная длина: 130 мм Высота: 375 мм Соединительная муфта: Ø110	96615831
2		Задвижка, латунь	DN 32 Монтажная длина: 76 мм Соединение: Rp 1½"	00ID0918
3		Гибкое соединение с хомутами для дополнительных соединений и входов	DN 32 Длина: 150 мм Внутренний Ø42	91071645
4		Ручной диафрагменный насос	Монтажная длина: 423 мм Ширина: 215 мм Соединение: Rp 1½"	96003721
5		Информацию о дренажных насосах, например, GRUNDFOS Unilift CC или KP, можно найти в каталоге или в программе WebCAPS.		
6		Обратный откидной клапан для ручного диафрагменного насоса, пластик	Длина: 90 мм Высота: 90 мм Соединение: Rp 1½"	96005308
7		Муфта для дополнительного стандартного входа	DN 100, внутренний Ø110	97726942
		Муфта для дополнительного входа (вертикальный входной патрубок на верхней части)	DN 150, внутренний Ø160	96636544
8		Поворотный диск входного патрубка с муфтой для регулировки рабочего уровня входа	DN 150 Внутренний Ø160	98079681

№.	Рисунок	Описание	Размеры	Номер продукта
9		Муфта для дополнительного входа	DN 50 Внутренний Ø48-50	98079669
10		Буфер для аккумулятора для сигнального устройства в случае отключения основного питания (без аккумулятора). Аккумулятор следует заменять раз в год.	Используйте серийные аккумуляторы на 9,6 В.	
11		Сигнальная лампа для настенного монтажа.	1 x 230 В, 50 Гц	91077209
12		Зуммер	В помещении 1 x 230 В, 50 Гц Вне помещения, 1 x 230 В, 50 Гц	62500021 62500022
13		Поплавковый выключатель SAS	Длина кабеля, 5 м, 250 В	00ID7805
14		Внешний сетевой переключатель для силового кабеля	до 25 А	96002511
15		Трубная обвязка в комплекте, размер 1 1/2", включая: эластичная соединительная муфта с 2 хомутами DN40 (не показана, см. поз. 6a) - 1 шт.; штуцер для шланга Rp 1 1/2/ DN40 - 1 шт.; шаровая задвижка R 1 1/2 - 1 шт.; - двойной ниппель Rp 1 1/2 - 2 шт.; обратный шаровой клапан R 1 1/2 - 1 шт.; колено 90 ° Rp 1 1/2 / R 1 1/2 - 1 шт.; (Трубная обвязка устанавливается для 1 1/4" / DN32 на месте)		98085356
16		Обратный шаровой клапан Rp 1 1/4, изготовленный из чугуна с эпоксидным покрытием, монтируется на месте установки	Длина: 140 мм Ширина: 83 мм	96116550
		Обратный шаровой клапан Rp 1 1/2, изготовленный из чугуна с эпоксидным покрытием	Длина: 140 мм Ширина: 83 мм	91076761
17		Вентилирующий клапан (с фильтром)	DN 70/80/100	98059596
18		Комплект фильтра для вентилярующего клапана	DN 70/80/100	98059594
19		Вентилирующий клапан в корпусе для настенного монтажа	204 x 204 x 130 мм	98059598
20		Устройство для подключения PC Tool через USB-порт		96705378

3.5.4 Multilift MD

Установка Multilift MD поставляется укомплектованной и готовой к монтажу с обратным дроссельным клапаном.



Рис. 93. Multilift MD

TM05 0430 1011

Области применения

Multilift MD - это компактная и надёжная насосная установка с удобным шкафом управления для перекачивания бытовых стоков (включая фекальные) в домах на несколько семей и коммерческих зданиях, таких как офисные здания, школы, гостиницы и рестораны.

Multilift MD обычно используется:

- в подвальных помещениях ниже уровня канализации;
- при реставрации или реконструкции существующих зданий, например, переоборудовании подвальных помещений с организацией тренажёрного зала, сауны, ванной, туалетной комнаты и т. п.
- при прямом подключении настенных или напольных унитазов к горизонтальному выпускному отверстию.



Рис. 94. Пример установки Multilift MD в прямом в подвальном помещении здания

TM05 1772 3611

Руководство по подбору оборудования

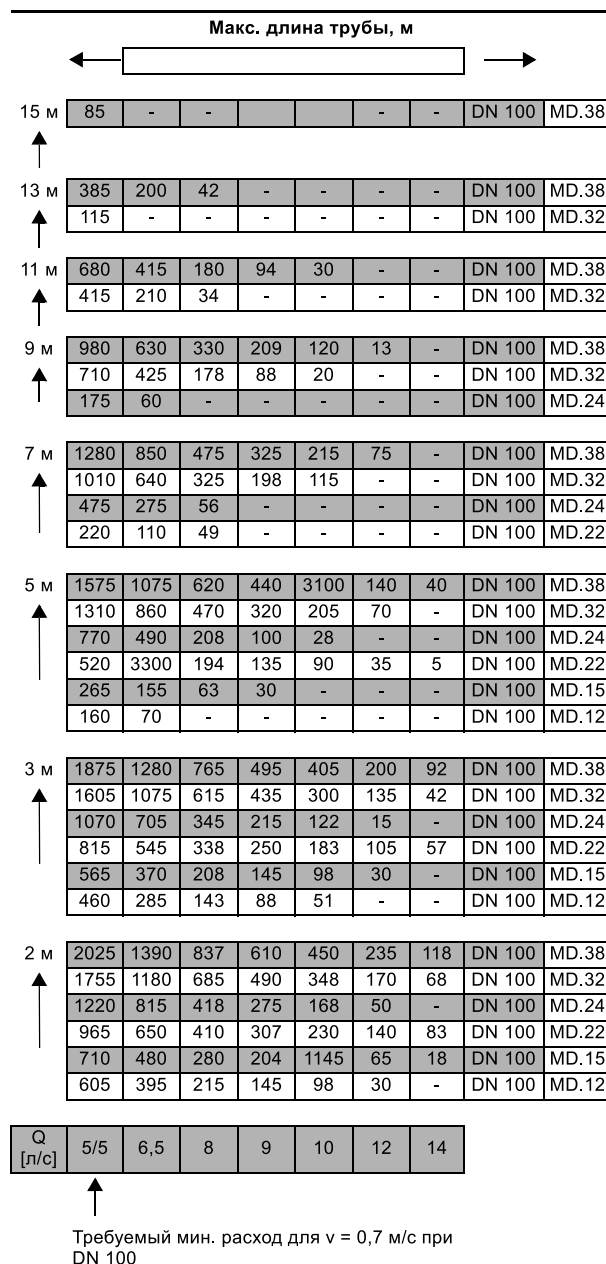


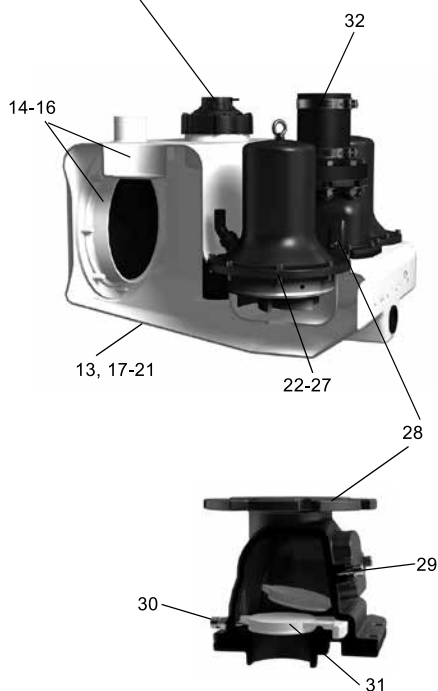
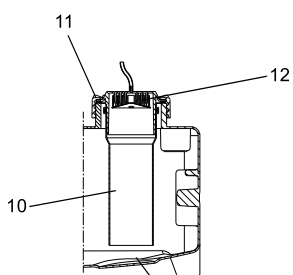
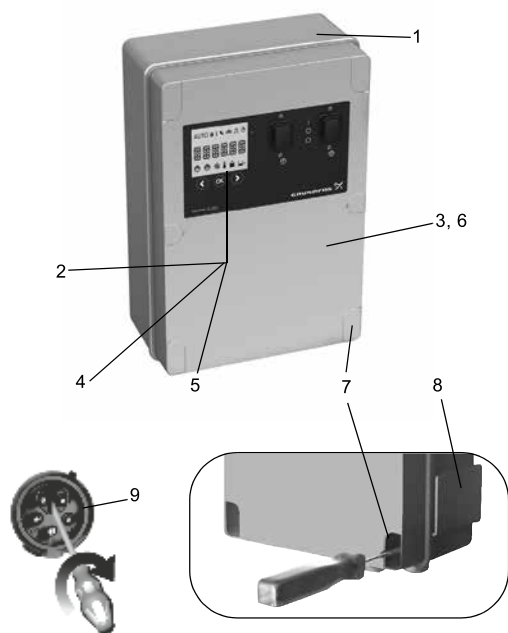
Рис. 95. Максимальная длина вертикальных или горизонтальных напорных трубопроводов

На рисунке 95 показано руководство по подбору оборудования, где максимальная длина зависит от вертикальных и горизонтальных труб зависит от внутреннего диаметра трубы и рабочей точки. Необходимо принимать во внимание наличие обратного клапана, задвижки и четырех петель. Условия использования зависят от скорости самоочищаемости, равной 0,7 м/с.

Конструктивные особенности

Multilift MD

Описание



Поз.	Шкаф управления
1	Предварительно собранный и готовый к эксплуатации со всеми необходимыми настройками – настроить потребуется только уровень входа в соответствии с потребностями
2	Шкаф управления с ЖК-дисплеем, интерактивным меню, множеством функций защиты электродвигателя и дополнительными функциями обеспечения безопасности
3	Беспотенциальный контакт для общего аварийного сигнала (внутри)
4	Можно использовать функцию аварийного сигнала о превышении внешнего уровня, например, для контроля за пространством помещения или скважины, где установлена насосная установка, с помощью отдельного поплавкового реле, расположенного за пределами резервуара для обнаружения случаев притока грунтовых вод, разрыва водопровода или других случаев затопления; нет необходимости в установке дополнительного устройства аварийной сигнализации
5	Функция напоминания о необходимости проведения технического/текущего обслуживания (каждые 0, 3, 6 или 12 месяцев)
6	Возможность подключения программы PC-Tool для обновления и дальнейших внутренних настроек
7	Быстрый и простой настенный монтаж шкафа управления без необходимости открывать корпус шкафа
8	Карман для хранения краткого руководства
9	Фазоинвертор для простого изменения фаз (только исполнения с трёхфазным электродвигателем)
Поз.	Датчик контроля уровня
10	Движущиеся части не контактируют с перекачиваемой жидкостью. Предотвращающая блокировку пневматическая трубка DN 100, подключенная через напорный шланг к пьезорезистивному датчику давления, расположенному в шкафу управления.
11	Резьбовая крышка, служащая в качестве фиксатора пневматической трубки, и крышка смотрового люка резервуара облегчают техническое обслуживание пневматической трубки и контроль за накопительным резервуаром
12	Уловитель конденсата предотвращает скопление конденсата в напорном шланге в случае поступления горячей воды
Поз.	Накопительный резервуар
13	Конструкция и объём резервуара адаптированы к использованию в домах на несколько семей и коммерческих зданиях
14	Можно подключать входные патрубки в любых направлениях, а также подключать напольные и настенные унитазы; подходит для замены и переустановки
15	Уникальный, запатентованный диск входного патрубка, DN 100 (в качестве принадлежности доступен размер DN 150), для бесступенчатого регулирования рабочих уровней входа от 180 до 315 мм
16	Муфта для экономии пространства при монтаже
17	Устойчивый к сточным водам и запахонепроницаемый полиэтиленовый (PE) резервуар с прочными стенками
18	Днище с противоосадочными откосами, направляющими стоки в насос, что сокращает необходимость очистки резервуара
19	Герметичная конструкция, выдерживающая до 5 м водяного столба
20	Подходит для температуры жидкости до 50 °C
21	Удобен в обращении при транспортировке и монтаже
Поз.	Насос
22	Шесть типоразмеров электродвигателей для любых случаев применения с напором до 21 м и объёмом нагнетаемого потока 50 м ³
23	Свободно-вихревое рабочее колесо типа Vortex, обеспечивающее пропускание частиц больших размеров и гарантирующее высокую производительность в течение всего срока эксплуатации насоса
24	Защита электродвигателя с помощью встроенного термовыключателя
25	Высоконадежная конструкция электродвигателя, допускающая до 60 пусков в час для работы в условиях максимальной нагрузки
26	Тройное уплотнение вала и камера, наполненная нетоксичным маслом, для обеспечения надёжной и продолжительной эксплуатации
27	Конструкция корпуса насоса обеспечивает вентиляцию насоса
Поз.	Обратный клапан
28	Обратный клапан, DN 80
29	Компактная конструкция с большой и удобной смотровой крышкой для извлечения твёрдых включений при необходимости
30	Подъёмное устройство для осушения напорного патрубка при текущем или техническом обслуживании
31	Плавно и тихо работающий клапан откидного типа
Поз.	Нагнетание
32	Гибкое и звукопоглощающее соединение напорного патрубка

Описание продукта

Характеристики установки

- Укомплектована, предварительно собрана и готова к монтажу.
- Запатентованный, поворотный диск входного патрубка, позволяющий устанавливать гибкие соединения для рабочего уровня входа от 180 до 315 мм - подходит для замены и переустановки.
- Семь различных присоединений для всасывающих трубопроводов со всех сторон для максимальной универсальности при монтаже.
- Шесть различных типоразмеров электродвигателей для идеальной адаптации к требуемым характеристикам дренажа.
- Легкий в управлении шкаф LC 221 с функцией защиты электродвигателя и дополнительными функциями обеспечения безопасности и текущего обслуживания. См. *Шкаф управления LC 221* на стр. 160.
- Надёжное определение уровня, исключающее засорение и блокировку, без контакта с перекачиваемой жидкостью.
- Один резервный насос для повышения уровня безотказности эксплуатации.
- Удобные и "умные" функции для технического и текущего обслуживания трубки датчика, накопительного резервуара и шкафа управления.

Подробнее см. на стр. 121.

Комплектация оборудования

Насосные установки Multilift MD компании Grundfos поставляются укомплектованными накопительным резервуаром, двумя насосами с одно- или трёхфазными электродвигателями, датчиком контроля уровня, обратным дроссельным клапаном, шкафом управления LC 221. Датчик подключен к шкафу управления через 4- или 10-метровую пневматическую трубку, насос через 4- или 10-метровый кабель.

Следующие принадлежности входят в комплект:

- руководство по монтажу и эксплуатации - 1 шт.;
- краткое руководство к меню шкафа управления - 1 шт.;
- напорный переходной фланец, DN 80 с соединительной муфтой, DN 100 (наружный диаметр 110 мм) - 1 шт.;
- гибкая муфта, DN 100, с двумя хомутами для соединения с напорным патрубком - 1 шт.;
- гибкая муфта, DN 70 с двумя хомутами для соединения с вентиляционным патрубком - 1 шт.;
- анкерные болты для фиксации резервуара - 2 шт.;
- болты и гайки для фиксации глухого фланца (заглушки) на входном отверстии (при необходимости) - 3 компл.;
- муфта, DN 100 - 1 шт.;
- муфта, DN 50 для соединения с диафрагменным насосом или для всасывающей линии, DN 50 - 1 уп.;

- комплект прокладок, DN 80, 8 болтов M16 x 65, гайки и шайбы (оцинкованные) - 1 набор.

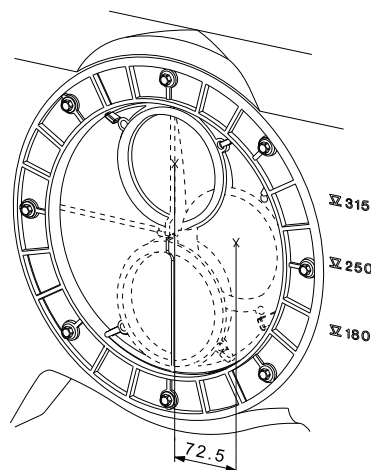
Типовое обозначение

Пример	M	D	.22	.3	.4
Насосная установка Multilift					
[] = резервуар стандартного объёма					
D = 2 насоса					
Выходная мощность, P ₂ / 100 [Вт]					
1 = однофазный электродвигатель					
3 = трёхфазный электродвигатель					
2 = 2-полюсный электродвигатель					
4 = 4-полюсный электродвигатель					

Накопительный резервуар

Герметичный газо- и водонепроницаемый накопительный резервуар из стойкого к сточным водам полиэтилена (PE) со всеми патрубками, необходимыми для подключения всасывающего и напорного трубопроводов, вентиляционной трубы и ручного диафрагменного насоса, который поставляется в составе принадлежностей.

Основное отверстие для входного патрубка на задней стенке накопительного резервуара выполнено в виде поворотного диска, DN 100 (опция - DN 150), регулируемого под любые рабочие уровни входа в диапазоне от 180 до 315 мм.



TM05 0351 0911

Рис. 96. Основное впускное отверстие с эксцентрическим диском

Общий и полезный (между уровнями пуска и останова насоса) объём накопительного резервуара представлен в следующей таблице:

Рабочий уровень на входе [мм]	180	250	315
Общий объём резервуара [л]		130	
Полезный объём [л]	49	69	86

Задать подходящий рабочий уровень на входе необходимо с помощью панели управления шкафа. Установленный на заводе рабочий уровень на входе расположен на высоте 250 мм относительно уровня фундамента.

Насос

Композитное рабочее колесо погружного насоса из чугуна представляет собой вихревое рабочее колесо со свободным проходом, которое обеспечивает стабильную производительность в течение всего срока службы насоса. Насос имеет три уплотнения вала с масляной камерой, наполненной нетоксичным маслом на весь срок службы.

Однофазные электродвигатели оборудованы термовыключателями в обмотках и конденсаторами, встроенными в шкафы управления. Трёхфазные электродвигатели оборудованы термовыключателями в обмотках и дополнительным автоматом защитного отключения, встроенным в шкаф управления.

При перегрузке электродвигателя происходит автоматический останов. После охлаждения до нормальной температуры электродвигатель автоматически включается снова, если в шкафу управления имеется заводская настройка автоматического сброса.

При высоком уровне притока насос можно запускать 60 раз за час. Последовательность пусков и остановов должна соответствовать повторно-кратковременному режиму работы (см. *Электрические параметры* на стр. 122).

Шкаф управления

См. раздел *Шкаф управления LC 221*.

Технические данные

Общие сведения

Параметр	Значение
Максимальный размер твёрдых включений	50 мм
Диапазон температур перекачиваемой жидкости	Макс. 40 °С Кратковременно до +60 °С (максимум на 5 минут в час).
Температура окружающей среды	0-40 °С
Значение pH	4-10
Макс. плотность перекачиваемой жидкости	1.100 кг/м ³
Класс защиты корпуса (насосная установка и электродвигатель)	IP68 (глубина погружения до 2 м в течение 7 дней)
Класс защиты корпуса (шкаф управления)	IP56
Класс изоляции (электродвигатель)	F (155 °С)
Напряжение (электродвигатель)	1 x 230 В 3 x 230 В 3 x 400 В
Частота (электродвигатель)	50 Гц
Беспотенциальные контакты	НО/НЗ с макс. 250 В перем. тока / 2 А
Напряжение (датчик)	12 В
Выходной сигнал (датчик)	0-5 В

Параметр	Значение
Потребляемая мощность (шкаф управления)	2 Вт
Кол-во пусков в час	Макс. 60
Уровень звукового давления	< 70 дБ(А)
Габариты (насосная установка)	См. раздел <i>Габаритные чертежи</i>
Габариты (шкаф управления)	Высота = 390 мм Ширина = 262 мм Глубина = 142 мм

Спецификация материалов

Деталь	Материал
Накопительный резервуар	Полиэтилен (PE)
Корпус насоса	Чугун
Рабочее колесо	Полимер Luranyl
Вал	Нержавеющая сталь 1.4301
Шкаф управления	Акрилонитрил-бутадиен-стирол (ABS)
Винты	Нержавеющая сталь 1.4301
Кольцевые уплотнения	Бутадиен-нитрильный каучук
Кабель	Неопрен

Механические характеристики

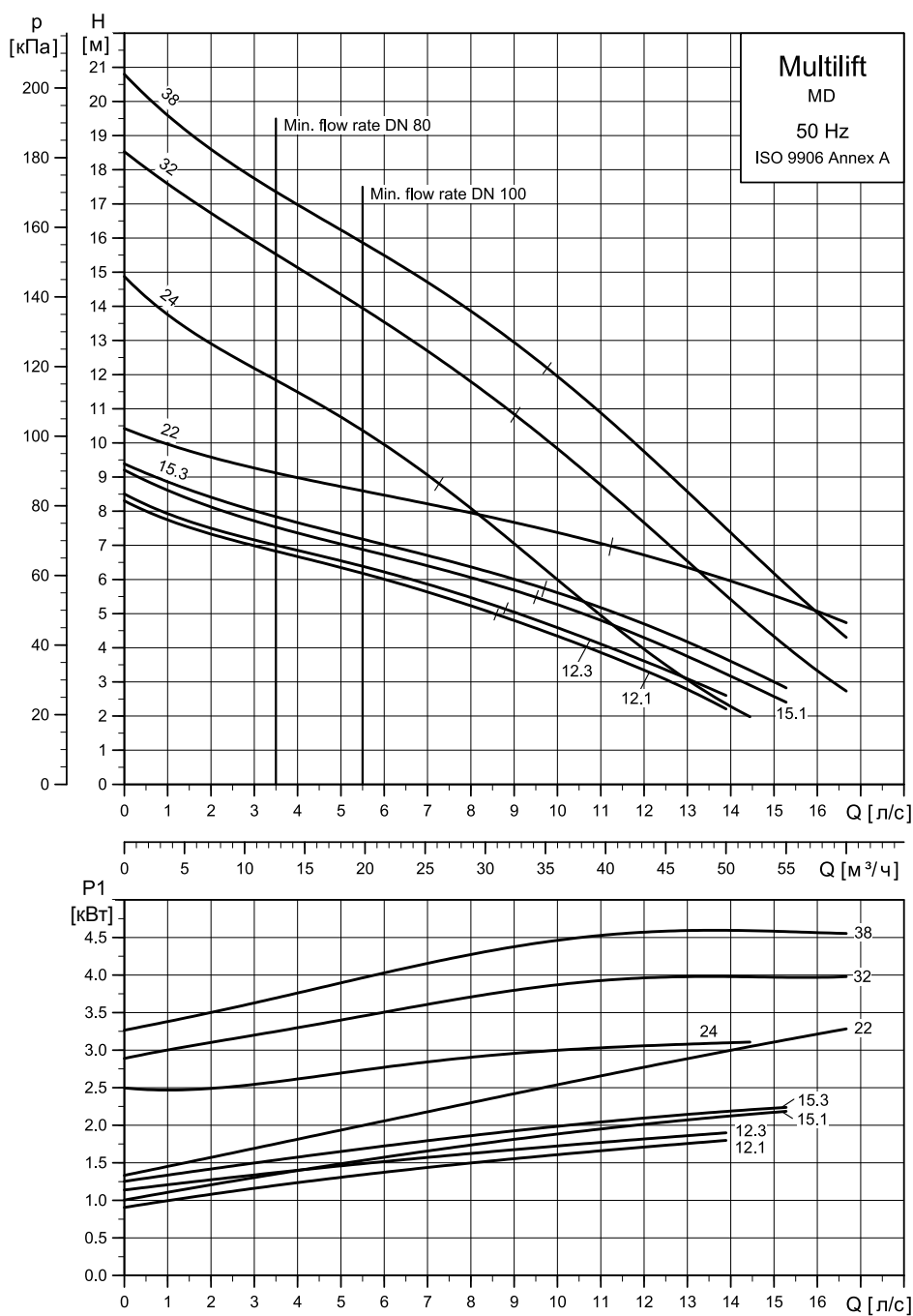
Multilift	Рабочий уровень на входе [мм]	Объём резервуара [л]	Полезный объём [л]	Масса [кг]	Тип штекера	Длина кабеля между штекером и шкафом управления [м]	Длина кабеля между электродвигателем и шкафом управления [м]	Номер продукта
MD.12.1.4				119	CEE 2P+E 32A			97901084
MD.12.3.4				119	CEE 3P+N+E, 16A			97901085
MD.15.1.4				119	CEE 2P+E 32A			97901086
MD.15.3.4				119	CEE 3P+N+E, 16A			97901087
MD.22.3.4				121	CEE 3P+E 32A			97901089
MD.22.3.4	180/250/315	139	49/69/86	121	CEE 3P+N+E, 16A	1,5	4	97901088
MD.24.3.2				126	CEE 3P+E 32A			97901091
MD.24.3.2				126	CEE 3P+N+E, 16A			97901090
MD.32.3.2				126	CEE 3P+E 32A			97901093
MD.32.3.2				126	CEE 3P+N+E, 16A			97901092
MD.38.3.2				126	CEE 3P+E 32A			97901095
MD.38.3.2				126	CEE 3P+N+E, 16A			97901094
MD.12.1.4				119	CEE 2P+E 32A			97901096
MD.12.3.4				119	CEE 3P+N+E, 16A			97901097
MD.15.1.4				119	CEE 2P+E 32A			97901098
MD.15.3.4	180/250/315	130	49/69/86	119	CEE 3P+N+E, 16A	1,5	10	97901099
MD.22.3.4				121	CEE 3P+N+E, 16A			97901100
MD.24.3.2				126	CEE 3P+N+E, 16A			97901101
MD.32.3.2				126	CEE 3P+N+E, 16A			97901102
MD.38.3.2				126	CEE 3P+N+E, 16A			97901103

Электрические параметры

Multilift	Рабочий режим	Напряжение питания [В]*	Мощность P1 / P2 [кВт]	I _{1/1} / I _{пуск} [А]	Частота, об/мин [мин ⁻¹]	Число полюсов	Схема включения при пуске
MD.12.1.4	S3-40 %, 1 мин.	1 x 230 В	1,9 / 1,4	9 / 39	1430	4	DOL
MD.12.3.4		3 x 400 В	1,8 / 1,5	3,6 / 19			
MD.15.1.4		1 x 230 В	2,2 / 1,6	10,1 / 39			
MD.15.3.4	3 x 400 В	2,1 / 1,7	4,0 / 19	1410	4		
MD.22.3.4	3 x 230 В	3,0 / 2,5	10,2 / 51,5				
MD.22.3.4	3 x 400 В	5,5 / 29,7	1430				
MD.24.3.2	S3-50 %, 1 мин.	3 x 230 В	3,1 / 2,7	9,7 / 88,7	2920	2	
MD.24.3.2		3 x 400 В		5,5 / 39			
MD.32.3.2		3 x 230 В		88,7			
MD.32.3.2	3 x 400 В	4,0 / 3,4	6,7 / 39	2920	2		
MD.38.3.2	S3-40 %, 1 мин.	3 x 230 В	4,6 / 3,8	13 / 88,7	2880	2	
MD.38.3.2		3 x 400 В		7,5 / 39			

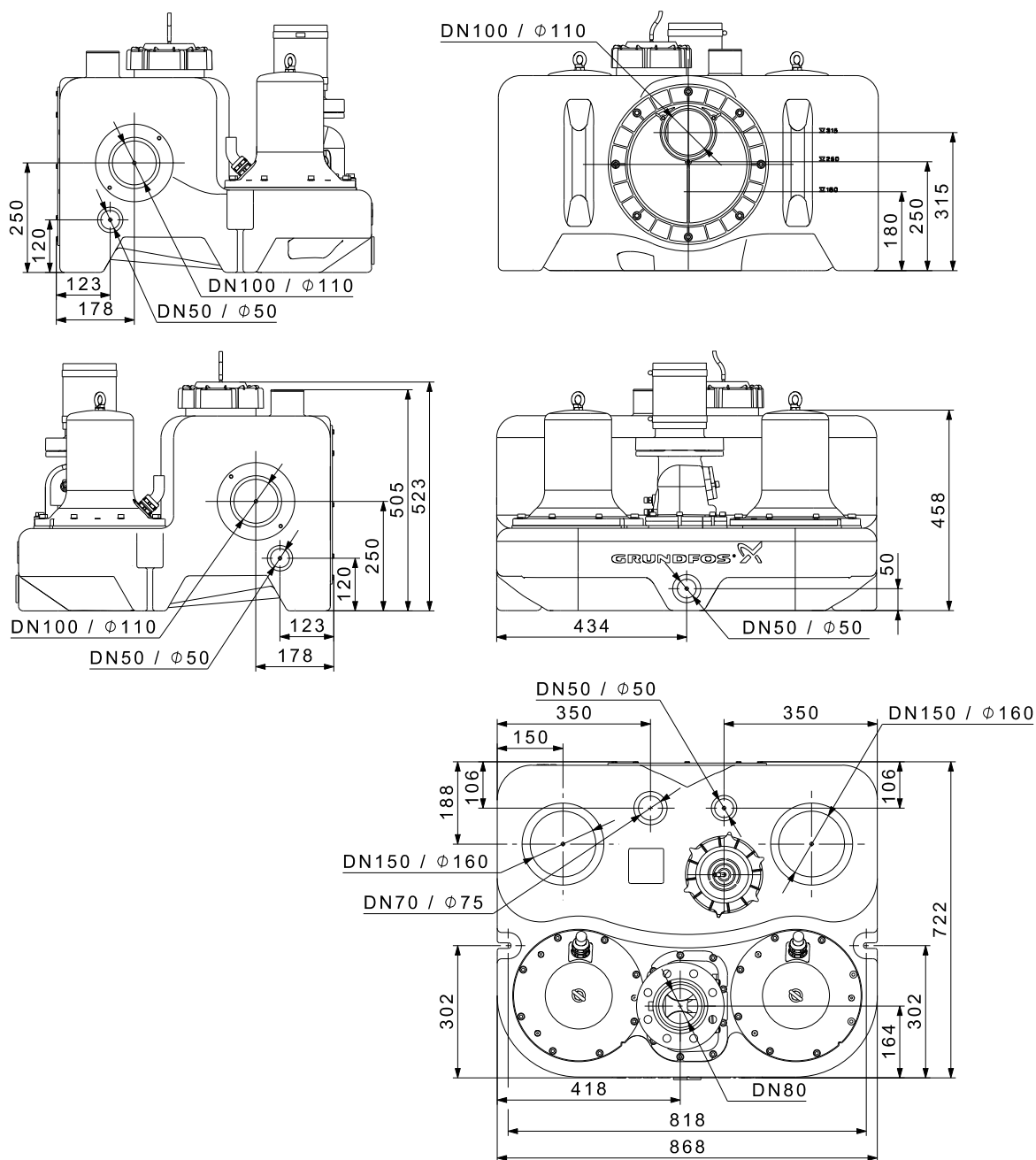
* Допуск: - 10 % / 6 %

Графики рабочих характеристик



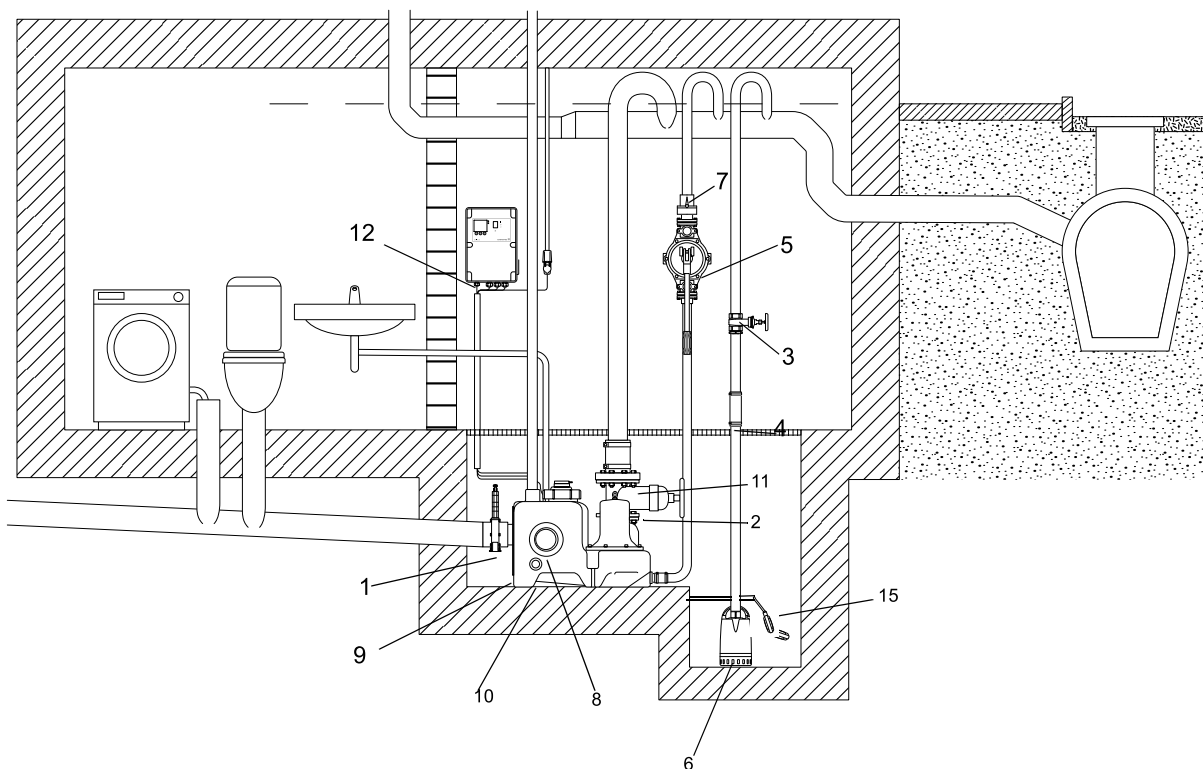
TM05 1287 2611

Габаритные чертежи



TM05 0442 1011

Принадлежности



TM05 2015 4211

Рис. 97. Принадлежности для Multilift MD

№.	Рисунок	Описание	Размеры	Номер продукта
1		Задвижка, ПВХ	DN 100 Монтажная длина: 130 мм Высота: 375 мм Соединительная муфта: Ø110	96615831
2		Задвижка, чугун с эпоксидным покрытием	DN 80 Монтажная длина: 180 мм Высота: 300 мм Соединение: фланец PN 10	96002011
3		Задвижка, латунь	DN 32 Длина: 76 мм Соединение: Rp 1½"	00ID0918
4		Гибкое соединение с хомутами для дополнительных соединений и входов	DN 32 Длина: 150 мм Внутренний Ø42	91071645
5		Ручной диафрагменный насос	Монтажная длина: 423 мм Ширина: 215 мм Соединение: Rp 1½"	96003721
6		Информацию о дренажных насосах, например, GRUNDFOS Unilift CC или KP, можно найти в каталоге или в программе WebCAPS.		
7		Обратный откидной клапан для ручного диафрагменного насоса, пластик	Длина: 90 мм Высота: 90 мм Соединение: Rp 1½"	96005308

№.	Рисунок	Описание	Размеры	Номер продукта
8		Муфта для дополнительного стандартного входа	DN 100 Внутренний Ø110	97726942
		Муфта для дополнительного входа (вертикальный входной патрубок на верхней части)	DN 150, внутренний Ø160	96636544
9		Поворотный диск входного патрубка с муфтой для регулировки рабочего уровня входа	DN 150 Внутренний Ø160	98079681
10		Муфта для дополнительного входа	DN 50 Внутренний Ø48-50	98079669
11		Болты, гайки по 8 шт. (оцинкованные) Прокладка	16 x 65 мм DN 80	96001999
12		Буфер для аккумулятора для сигнального устройства в случае отключения основного питания (без аккумулятора). Аккумулятор следует заменять раз в год.	Используйте серийные аккумуляторы на 9,6 В.	
13		Сигнальная лампа для настенного монтажа.	1 x 230 В, 50 Гц	91077209
14		Зуммер	В помещении 1 x 230 В, 50 Гц	62500021
			Вне помещения, 1 x 230 В, 50 Гц	62500022
15		Поплавковый выключатель SAS	Длина кабеля, 5 м, 250 В	00ID7805
16		Внешний сетевой переключатель для силового кабеля	до 25 А	96002511
17		Вентилирующий клапан (с фильтром)	DN 70/80/100	98059596
18		Комплект фильтра для вентилярующего клапана	DN 70/80/100	98059594
19		Вентилирующий клапан в корпусе для настенного монтажа	204 x 204 x 130 мм	98059598
20		Устройство для подключения PC Tool через USB-порт		96705378

3.5.5 Multilift MLD

Установка Multilift MLD поставляется укомплектованной и готовой к монтажу с обратным дроссельным клапаном.



Рис. 98. Multilift MLD

Области применения

Multilift MLD - это компактная и надёжная насосная установка с удобным шкафом управления для перекачивания бытовых стоков (включая фекальные) в домах на несколько семей и коммерческих зданиях, таких как офисные здания, школы, гостиницы и рестораны.

Multilift MLD обычно используется:

- в подвальных помещениях ниже уровня канализации;
- при реставрации или реконструкции существующих зданий, например, переоборудовании подвальных помещений с организацией тренажёрного зала, сауны, ванной, туалетной комнаты и т. п.



Рис. 99. Пример установки Multilift MLD в приемке в подвальном помещении здания

TM05 0432 1011

TM05 1772 3611

Руководство по подбору оборудования

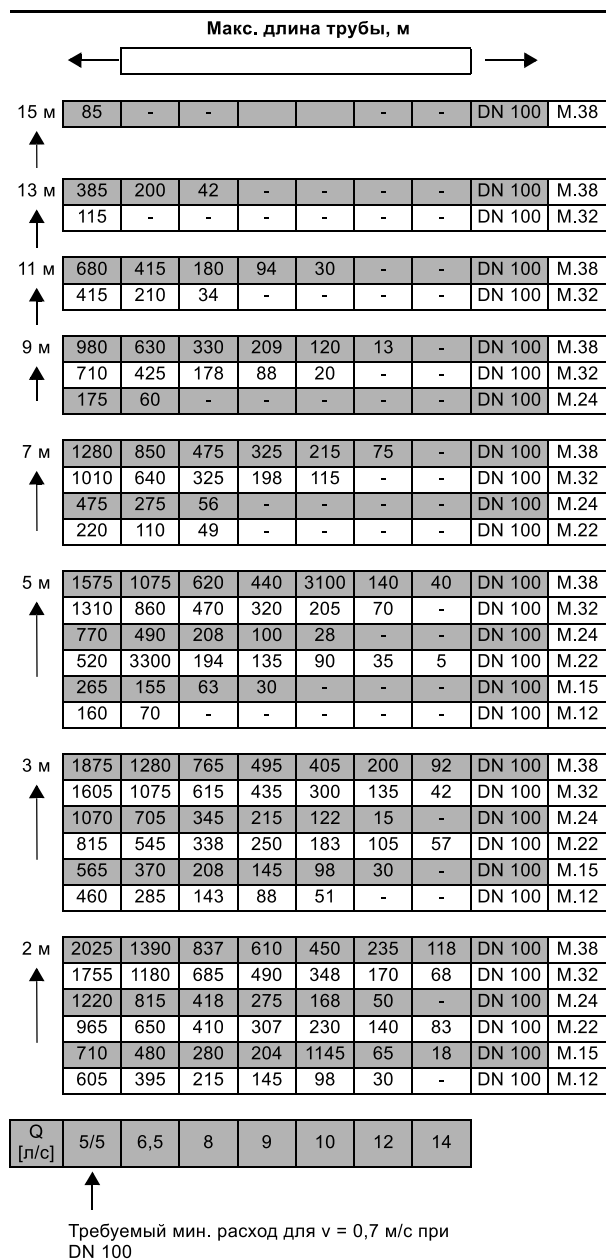
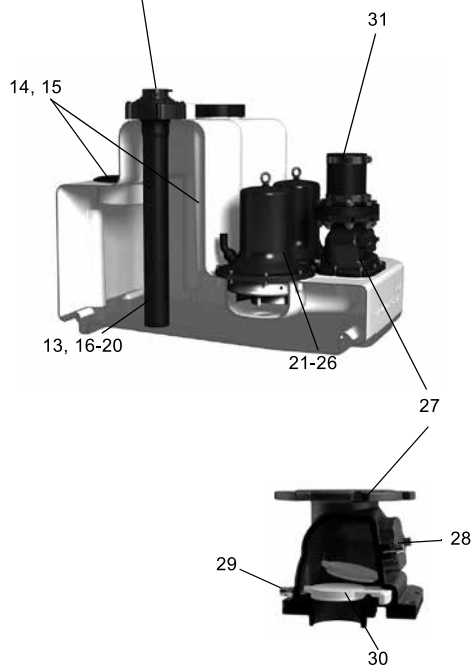
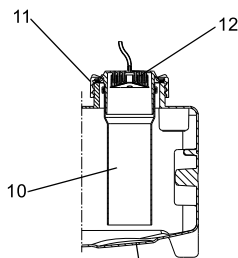
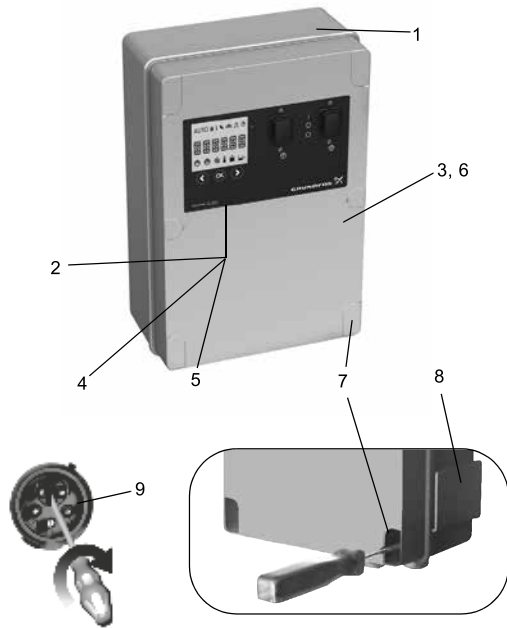


Рис. 100. Максимальная длина вертикальных или горизонтальных напорных трубопроводов

На рисунке 100 показано руководство по подбору оборудования, где максимальная длина вертикальных и горизонтальных труб зависит от внутреннего диаметра трубы и рабочей точки. Необходимо принимать во внимание наличие обратного клапана, задвижки и четырех петель. Условия использования зависят от скорости самоочищаемости, равной 0,7 м/с.

Конструктивные особенности

Multilift MLD



Описание

Поз. Шкаф управления

- | | |
|---|--|
| 1 | Предварительно собранный и готовый к эксплуатации со всеми необходимыми настройками – настроить потребуется только уровень входа в соответствии с потребностями |
| 2 | Шкаф управления с ЖК-дисплеем, интерактивным меню, множеством функций защиты электродвигателя и дополнительными функциями обеспечения безопасности |
| 3 | Беспотенциальный контакт для общего аварийного сигнала (внутри) |
| 4 | Можно использовать функцию аварийного сигнала о превышении внешнего уровня, например, для контроля за пространством помещения или скважины, где установлена насосная установка, с помощью отдельного поплавкового реле, расположенного за пределами резервуара для обнаружения случаев притока грунтовых вод, разрыва водопровода или других случаев затопления; нет необходимости в установке дополнительного устройства аварийной сигнализации |
| 5 | Функция напоминания о необходимости проведения технического/текущего обслуживания (каждые 0, 3, 6 или 12 месяцев) |
| 6 | Возможность подключения программы PC-Tool для обновления и дальнейших внутренних настроек |
| 7 | Быстрый и простой настенный монтаж шкафа управления без необходимости открывать корпус шкафа |
| 8 | Карман для хранения краткого руководства |
| 9 | Фазоинвертор для простого изменения фаз (только исполнения с трёхфазным электродвигателем) |

Поз. Датчик контроля уровня

- | | |
|----|--|
| 10 | Движущиеся части не контактируют с перекачиваемой жидкостью. Предотвращающая блокировку пневматическая трубка DN 100, подключенная через напорный шланг к пьезорезистивному датчику давления, расположенному в шкафу управления. |
| 11 | Резьбовая крышка, служащая в качестве фиксатора пневматической трубки, и крышка смотрового люка резервуара облегчают техническое обслуживание пневматической трубки и контроль за накопительным резервуаром |
| 12 | Уловитель конденсата предотвращает скопление конденсата в напорном шланге в случае поступления горячей воды |

Поз. Накопительный резервуар

- | | |
|----|---|
| 13 | Конструкция и объём резервуара адаптированы к использованию в домах на несколько семей и коммерческих зданиях |
| 14 | Возможно подсоединение всасывающего трубопровода DN 150 в трёх горизонтальных направлениях и в вертикальном |
| 15 | Полезный объём резервуара - 190 литров |
| 16 | Устойчивый к сточным водам и запахомепроницаемый полиэтиленовый (PE) резервуар с прочными стенками |
| 17 | Днище с противоосадочными откосами, направляющими стоки в насос, что сокращает необходимость очистки резервуара |
| 18 | Герметичная конструкция, выдерживающая до 5 м водяного столба |
| 19 | Подходит для температуры жидкости до 50 °C |
| 20 | Удобен в обращении при транспортировке и монтаже |

Поз. Насос

- | | |
|----|---|
| 21 | Шесть типоразмеров электродвигателей для любых случаев применения для напора до 21 м и объёма нагнетаемого потока 50 м ³ |
| 22 | Свободно-вихревое рабочее колесо типа Vortex, обеспечивающее пропускание частиц больших размеров и гарантирующее высокую производительность в течение всего срока эксплуатации насоса |
| 23 | Защита электродвигателя с помощью встроенного термовыключателя |
| 24 | Высоконадежная конструкция электродвигателя, допускающая до 60 пусков в час для работы в условиях максимальной нагрузки |
| 25 | Тройное уплотнение вала и камера, наполненная нетоксичным маслом, для обеспечения надежной и продолжительной эксплуатации |
| 26 | Конструкция корпуса насоса обеспечивает вентиляцию насоса |

Поз. Обратный клапан

- | | |
|----|---|
| 27 | Обратный клапан |
| 28 | Компактная конструкция с большой и удобной смотровой крышкой для извлечения твёрдых включений при необходимости |
| 29 | Подъёмное устройство для осушения напорного патрубка при текущем или техническом обслуживании |
| 30 | Плавный и тихо работающий клапан шарнирно-откидного типа |

Поз. Нагнетание

- | | |
|----|---|
| 31 | Гибкое и звукопоглощающее соединение напорного патрубка |
|----|---|

TM05 2055 4311 - TM05 3455 1412 - TM05 1774 3711

TM05 0332 0911

TM05 2073 4311

TM05 1530 2911

Описание продукта

Характеристики установки

- Укомплектована, предварительно собрана и готова к монтажу.
- Высокий уровень полезного объёма
- Восемь различных типоразмеров электродвигателей для идеальной адаптации к требуемым характеристикам дренажа.
- Легкий в управлении шкаф LC 221 с функцией защиты электродвигателя и дополнительными функциями обеспечения безопасности и текущего обслуживания. См. *Шкаф управления LC 221* на стр. 160.
- Надёжное определение уровня, исключающее засорение и блокировку, без контакта с перекачиваемой жидкостью.
- Один резервный насос для повышения уровня безотказности эксплуатации.
- Удобные и "умные" функции для технического и текущего обслуживания трубки датчика, накопительного резервуара и шкафа управления.

Подробнее см. на стр. 130.

Комплектация оборудования

Насосные установки Multilift MLD компании Grundfos поставляются укомплектованными накопительным резервуаром, двумя насосами с одно- или трёхфазными электродвигателями, датчиком контроля уровня, обратным дроссельным клапаном, шкафом управления LC 221.

Датчик подключен к шкафу управления через 4- или 10-метровую пневматическую трубку, насос через - 4- или 10-метровый кабель.

Следующие принадлежности входят в комплект:

- руководство по монтажу и эксплуатации - 1 шт.;
- краткое руководство к меню шкафа управления - 1 шт.;
- напорный переходной фланец, DN 80 с соединительной муфтой, DN 100 (наружный диаметр 110 мм) - 1 шт.;
- гибкая муфта, DN 100 с двумя хомутами для соединения с напорным патрубком - 1 шт.;
- гибкая муфта, DN 70 с двумя хомутами для соединения с вентиляционным патрубком - 1 шт.;
- анкерные болты для фиксации резервуара - 4 шт.;
- муфта, DN 150 - 1 шт.;
- гибкая муфта, DN 50, с двумя хомутами для соединения с напорным патрубком, диафрагменным насосом или для всасывающей линии - 1 шт.;
- комплект прокладок, DN 80, 8 болтов M16 x 65, гайки и шайбы (оцинкованные) - 1 набор.

Типовое обозначение

Пример	M	L	D	.22	.3	.4
Насосная установка Multilift						
L = большой резервуар						
D = 2 насоса						
Выходная мощность, $P_2 / 100$ [Вт]						
1 = однофазный электродвигатель						
3 = трёхфазный электродвигатель						
2 = 2-полюсный электродвигатель						
4 = 4-полюсный электродвигатель						

Накопительный резервуар

Герметичный газо- и водонепроницаемый накопительный резервуар из полиэтилена (PE) со всеми патрубками, необходимыми для подключения всасывающего и напорного трубопроводов, вентиляционной трубы и ручного диафрагменного насоса, который поставляется в составе принадлежностей.

Общий и полезный (между уровнями пуска и останова насоса) объём накопительного резервуара представлен в следующей таблице:

Рабочий уровень на входе [мм]	560
Общий объём резервуара [л]	270
Полезный объём [л]	190

Задать подходящий рабочий уровень на входе необходимо с помощью панели управления шкафа. Установленный на заводе рабочий уровень на входе расположен на высоте 250 мм относительно уровня фундамента.

Насос

Композитное рабочее колесо погружного насоса из чугуна представляет собой вихревое рабочее колесо со свободным проходом, которое обеспечивает стабильную производительность в течение всего срока службы насоса. Насос имеет три уплотнения вала с масляной камерой, наполненной нетоксичным маслом на весь срок службы.

Однофазные электродвигатели оборудованы термовыключателями в обмотках и конденсаторами, встроенными в шкафы управления. Трёхфазные электродвигатели оборудованы термовыключателями в обмотках и дополнительным автоматом защитного отключения, встроенным в шкаф управления.

При перегрузке электродвигателя происходит автоматический останов. После охлаждения до нормальной температуры электродвигатель автоматически включается снова, если в шкафу управления имеется заводская настройка автоматического сброса.

При высоком уровне притока насос можно запускать 60 раз за час. Последовательность пусков и остановов должна соответствовать повторно-кратковременному режиму работы (см. *Электрические параметры* на стр. 131).

Шкаф управления

См. раздел *Шкаф управления LC 221*.

Технические данные

Общие сведения

Параметр	Значение
Максимальный размер твёрдых включений	50 мм
Диапазон температур перекачиваемой жидкости	Макс. 40 °С Кратковременно до +60 °С (максимум на 5 минут в час)
Температура окружающей среды	0-40 °С
Значение pH	4-10
Макс. плотность перекачиваемой жидкости	1.100 кг/м ³
Класс защиты корпуса (насосная установка и электродвигатель)	IP68 (глубина погружения до 2 м в течение 7 дней)
Класс защиты корпуса (шкаф управления)	IP56
Класс изоляции (электродвигатель)	F (155 °С)
Напряжение (электродвигатель)	1 x 230 В 3 x 230 В 3 x 400 В
Частота (электродвигатель)	50 Гц
Беспотенциальные контакты	НО/НЗ с макс. 250 В перем. тока / 2 А
Напряжение (датчик)	12 В
Выходной сигнал (датчик)	0-5 В

Параметр	Значение
Потребляемая мощность (шкаф управления)	2 Вт
Кол-во пусков в час	Макс. 60
Уровень звукового давления	< 70 дБ(А)
Габариты (насосная установка)	См. раздел <i>Габаритные чертежи</i>
Габариты (шкаф управления)	Высота = 390 мм Ширина = 262 мм Глубина = 142 мм

Спецификация материалов

Деталь	Материал
Накопительный резервуар	Полиэтилен (PE)
Корпус насоса	Чугун
Рабочее колесо	Полимер Luranyl
Вал	Нержавеющая сталь 1.4301
Шкаф управления	Акрилонитрил-бутадиен-стирол (ABS)
Винты	Нержавеющая сталь 1.4301
Кольцевые уплотнения	Бутадиен-нитрильный каучук
Кабель	Неопрен

Механические характеристики и информация для заказа

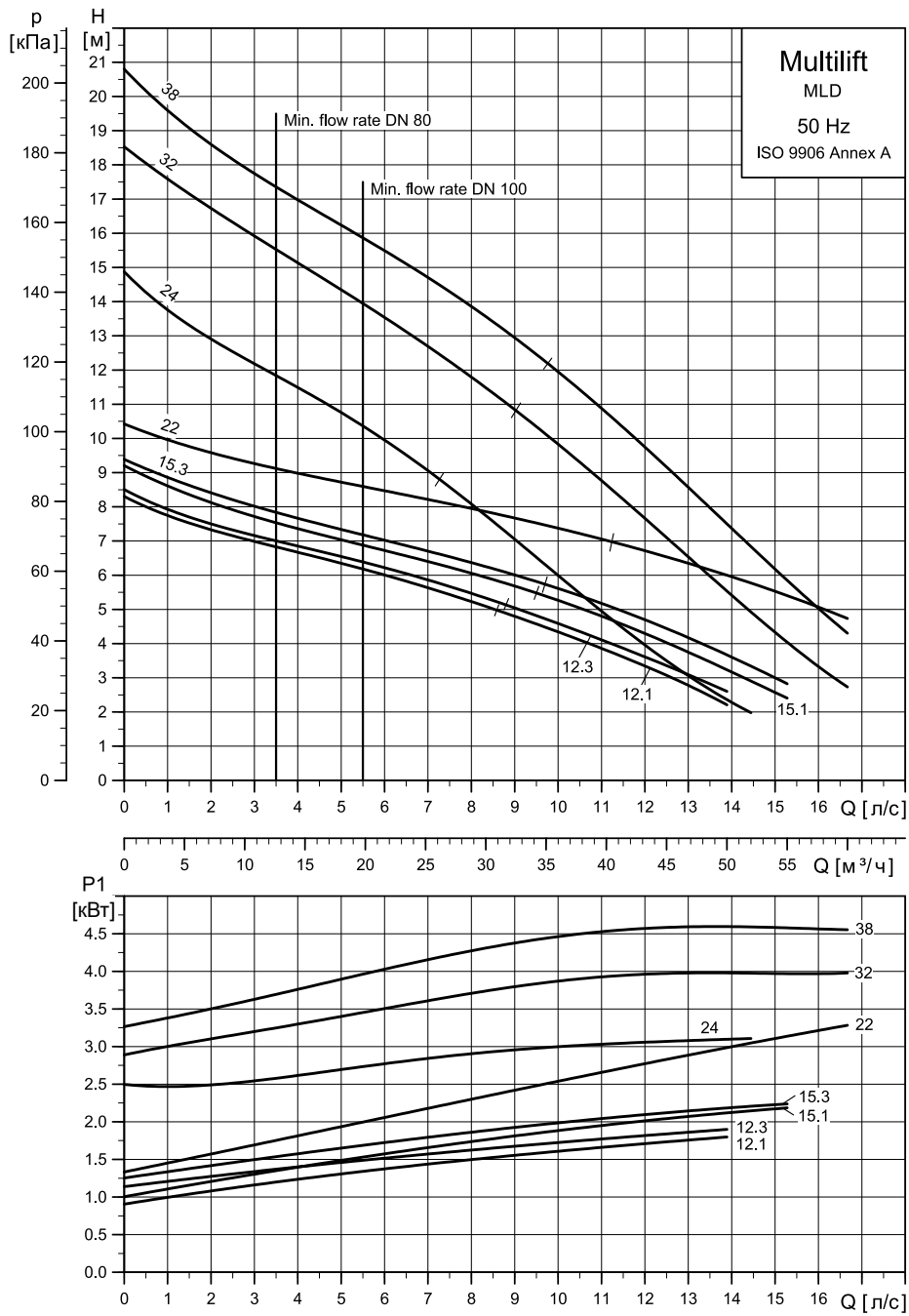
Multilift	Рабочий уровень на входе [мм]	Объём резервуара [л]	Полезный объём [л]	Масса [кг]	Тип штекера	Длина кабеля между штекером и шкафом управления [м]	Длина кабеля между электродвигателем и шкафом управления [м]	Номер продукта
MLD.12.1.4				130	CEE 2P+E 32A			97901104
MLD.12.3.4				130	CEE 3P+N+E, 16A			97901105
MLD.15.1.4				130	CEE 2P+E 32A			97901106
MLD.15.3.4				130	CEE 3P+N+E, 16A			97901107
MLD.22.3.4				132	CEE 3P+E 32A			97901109
MLD.22.3.4				132	CEE 3P+N+E, 16A			97901108
MLD.24.3.2	560	270	190	136	CEE 3P+E 32A	1,5	4	97901111
MLD.24.3.2				136	CEE 3P+N+E, 16A			97901110
MLD.32.3.2				136	CEE 3P+E 32A			97901113
MLD.32.3.2				136	CEE 3P+N+E, 16A			97901112
MLD.38.3.2				136	CEE 3P+E 32A			97901115
MLD.38.3.2				136	CEE 3P+N+E, 16A			97901114
MLD.12.1.4				130	CEE 2P+E 32A			97901116
MLD.12.3.4				130	CEE 3P+N+E, 16A			97901117
MLD.15.1.4				130	CEE 2P+E 32A			97901118
MLD.15.3.4				130	CEE 3P+N+E, 16A			97901119
MLD.22.3.4	560	270	190	132	CEE 3P+N+E, 16A	1,5	10	97901120
MLD.24.3.2				136	CEE 3P+N+E, 16A			97901121
MLD.32.3.2				136	CEE 3P+N+E, 16A			97901122
MLD.38.3.2				136	CEE 3P+N+E, 16A			97901123

Электрические параметры

Multilift	Рабочий режим	Напряжение питания [В]*	Мощность P1 / P2 [кВт]	$I_{1/1} / I_{пуск}$ [А]	Частота, об/мин [min ⁻¹]	Число полюсов	Схема включения при пуске
MLD.12.1.4	S3-40 %, 1 мин.	1 x 230 В	1,9 / 1,4	9 / 39	1430	4	DOL
MLD.12.3.4		3 x 400 В	1,8 / 1,5	3,6 / 19			
MLD.15.1.4		1 x 230 В	2,2 / 1,6	10,1 / 39	1410	4	
MLD.15.3.4		3 x 400 В	2,1 / 1,7	4,0 / 19			
MLD.22.3.4	S3-50 %, 1 мин.	3 x 230 В	3,0 / 2,5	10,2 / 51,5	1430	4	
MLD.22.3.4		3 x 400 В		5,5 / 29,7			
MLD.24.3.2		3 x 230 В	3,1 / 2,7	9,7 / 88,7	2920	2	
MLD.24.3.2		3 x 400 В		5,5 / 39			
MLD.32.3.2		3 x 230 В	4,0 / 3,4	88,7	2920	2	
MLD.32.3.2		3 x 400 В		6,7 / 39			
MLD.38.3.2	S3-40 %, 1 мин.	3 x 230 В	4,6 / 3,8	13 / 88,7	2880	2	
MLD.38.3.2		3 x 400 В		7,5 / 39			

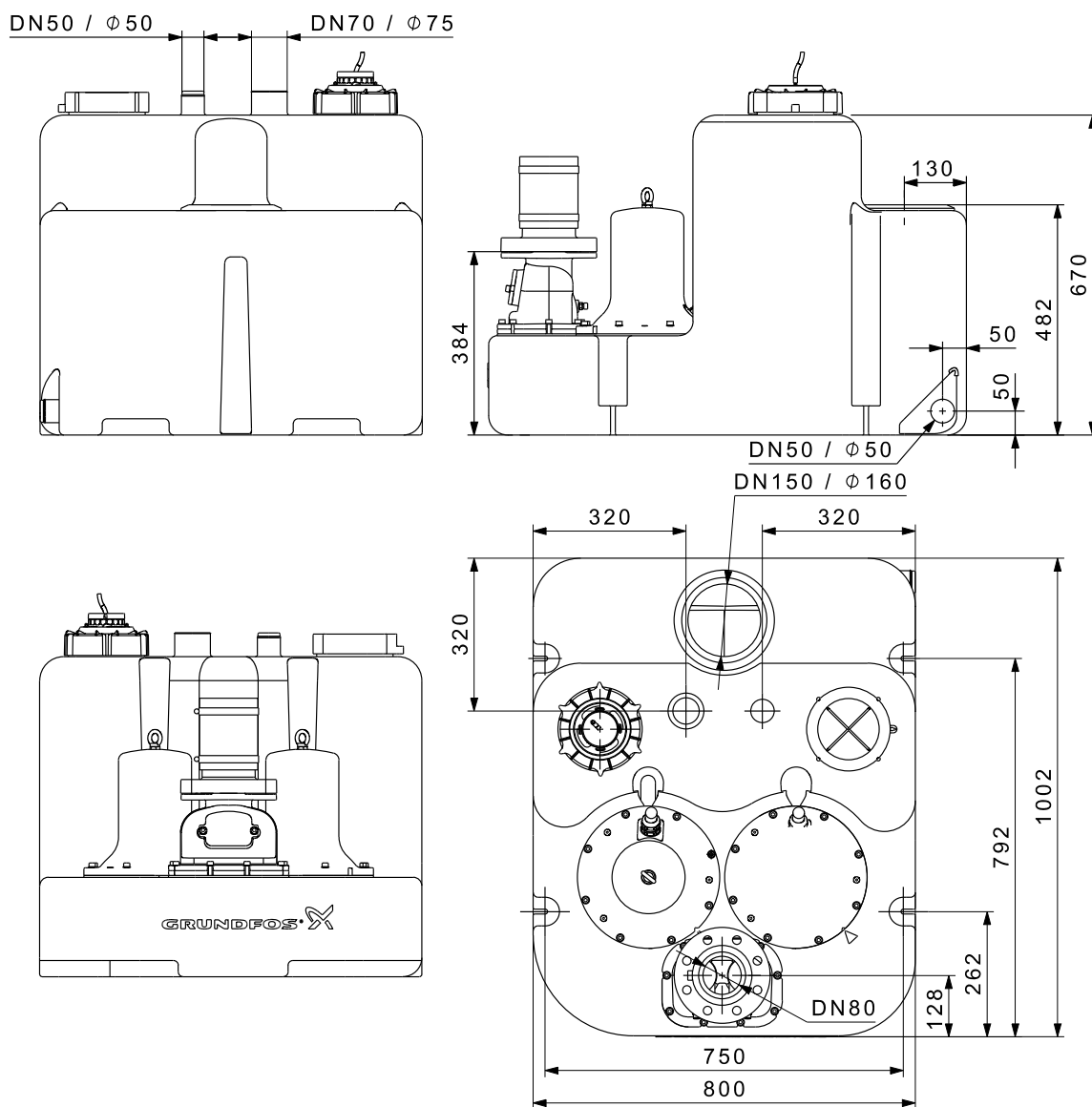
* Допуск: - 10 % / 6 %

Графики рабочих характеристик



TM05 1287 2611

Габаритные чертежи



TM05 0442 1011

Принадлежности

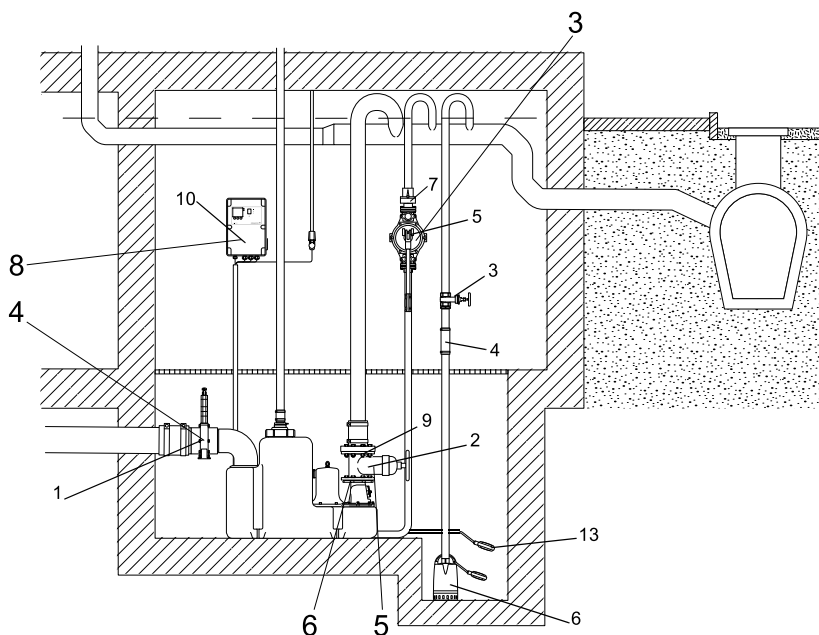










Рис. 101. Принадлежности для Multilift MLD

TM05 2034 4211

№.	Рисунок	Описание	Размеры	Номер продукта
1		Задвижка, ПВХ	DN 150 Монтажная длина: 227 мм Высота: 496 мм Соединительная муфта: Ø160	96697920
2		Задвижка, чугун с эпоксидным покрытием	DN 80 Монтажная длина: 180 мм Высота: 300 мм Соединение: фланец PN 10	96002011
3		Задвижка, латунь	DN 32 Длина: 76 мм Соединение: Rp 1½"	00ID0918
4		Гибкое соединение с хомутами для дополнительных соединений и входов	DN 32 Длина: 150 мм Внутренний -Ø42	91071645
5		Ручной диафрагменный насос	Монтажная длина: 423 мм Ширина: 215 мм Соединение: Rp 1½"	96003721
6		Информацию о дренажных насосах, например, GRUNDFOS Unilift CS или KP, можно найти в каталоге или в программе WebCAPS.		
7		Обратный откидной клапан для ручного диафрагменного насоса, пластик	Длина: 90 мм Высота: 90 мм Соединение: Rp 1½"	96005308
8		Муфта для дополнительного входа	DN 50 Внутренний Ø48-50	98079669
9		Болты, гайки по 8 шт. (оцинкованные) Прокладка	16 x 65 мм DN 80	96001999

№.	Рисунок	Описание	Размеры	Номер продукта
10		Буфер для аккумулятора для сигнального устройства в случае отключения основного питания (без аккумулятора). Используйте серийные аккумуляторы на 9,6 В.	Аккумулятор следует заменять раз в год.	
11		Сигнальная лампа для настенного монтажа.	1 x 230 В, 50 Гц	91077209
12		Зуммер	В помещении 1 x 230 В, 50 Гц Вне помещения, 1 x 230 В, 50 Гц	62500021 62500022
13		Поплавковый выключатель SAS	Длина кабеля, 5 м, 250 В	00ID7805
14		Внешний сетевой переключатель для силового кабеля	до 25 А	96002511
15		Вентилирующий клапан (с фильтром)	DN 70/80/100	98059596
16		Комплект фильтра для вентилярующего клапана	DN 70/80/100	98059594
17		Вентилирующий клапан в корпусе для настенного монтажа	204 x 204 x 130 мм	98059598
18		Устройство для подключения PC Tool через USB-порт		96705378

Конструктивные особенности

Multilift MDG	Описание	
	Поз. Шкаф управления	
	1 Предварительно собранный и готовый к эксплуатации со всеми необходимыми настройками – настроить потребуется только уровень входа в соответствии с потребностями	
	2 Шкаф управления с ЖК-дисплеем, интерактивным меню, множеством функций защиты электродвигателя и дополнительными функциями обеспечения безопасности	
	3 Беспотенциальный контакт для общего аварийного сигнала (внутри)	
	4 Можно использовать функцию аварийного сигнала о превышении внешнего уровня, например, для контроля за пространством помещения или скважины, где установлена насосная установка, с помощью отдельного поплавкового реле, расположенного за пределами резервуара для обнаружения случаев притока грунтовых вод, разрыва водопровода или других случаев затопления; нет необходимости в установке дополнительного устройства аварийной сигнализации	
	5 Функция напоминания о необходимости проведения технического/текущего обслуживания (каждые 0, 3, 6 или 12 месяцев)	
	6 Возможность подключения программы PC-Tool для обновления и дальнейших внутренних настроек	
	7 Быстрый и простой настенный монтаж шкафа управления без необходимости открывать корпус шкафа	
	8 Карман для хранения краткого руководства	
	9 Фазоинвертор для простого изменения фаз (только исполнения с трёхфазным электродвигателем)	
	Поз. Датчик контроля уровня	
	10 Движущиеся части не контактируют с перекачиваемой жидкостью. Предотвращающая блокировку пневматическая трубка DN 100, подключенная через напорный шланг к пьезорезистивному датчику давления, расположенному в шкафу управления.	
	11 Резьбовая крышка, служащая в качестве фиксатора пневматической трубки, и крышка смотрового люка резервуара, облегчают техническое обслуживание пневматической трубки и контроль за накопительным резервуаром	
	12 Уловитель конденсата предотвращает скопление конденсата в напорном шланге в случае поступления горячей воды	
	Поз. Накопительный резервуар	
	13 Конструкция и объём резервуара адаптированы к использованию в домах на несколько семей и коммерческих зданиях	
	14 Можно подключать входные патрубки в любых направлениях, а также подключать напольные и настенные унитазы; подходит для замены и переустановки	
	15 Уникальный, запатентованный диск входного патрубка, DN 100 (в качестве принадлежности доступен размер DN 150), для бесступенчатого регулирования рабочих уровней входа от 180 до 315 мм	
	16 Муфты для экономии пространства при монтаже	
	17 Устойчивый к сточным водам и запахонепроницаемый полиэтиленовый (PE) резервуар с прочными стенками	
	18 Днище с противоосадочными откосами, направляющими стоки в насос, что сокращает необходимость очистки резервуара	
	19 Герметичная конструкция, выдерживающая до 5 м водяного столба	
	20 Подходит для жидкостей температурой до 50 °C (кратковременно - до 90 °C)	
	21 Удобен в обращении при транспортировке и монтаже	
		Поз. Насос
		22 Погружной насос из нержавеющей стали с высоконадежной системой дробления и регулируемым, полуоткрытым радиальным рабочим колесом
23 Хомут в качестве быстроразъёмного крепежа позволяет легко отсоединить электродвигатель от корпуса насоса при проведении технического или текущего обслуживания		
24 Защита электродвигателя со встроенным термовыключателем и автоматом защитного отключения		
26 Механическое уплотнение вала картриджного типа для безопасной и быстрой замены и камера, наполненная нетоксичным маслом для обеспечения надежной и продолжительной эксплуатации		
27 Конструкция корпуса насоса обеспечивает вентилиацию насоса		

Описание продукта

Характеристики установки

- Укомплектована, предварительно собрана и готова к монтажу.
- Запатентованный, поворотный диск входного патрубка, позволяющий устанавливать гибкие соединения для рабочего уровня входа от 180 до 315 мм - подходит для замены и переустановки.
- Семь различных присоединений для всасывающих трубопроводов со всех сторон для максимальной универсальности при монтаже.
- Восемь различных типоразмеров электродвигателей для идеальной адаптации к требуемым характеристикам дренажа.
- Легкий в управлении шкаф LC 221 с функцией защиты электродвигателя и дополнительными функциями обеспечения безопасности и текущего обслуживания. См. *Шкаф управления LC 221* на стр. 160.
- Высоконадёжный насос с режущим механизмом для работы под высоким давлением.
- Один резервный насос для повышения уровня безотказности эксплуатации.
- Надёжное определение уровня, исключающее засорение и блокировку, без контакта с перекачиваемой жидкостью.
- Удобные и "умные" функции для технического и текущего обслуживания трубки датчика, накопительного резервуара и шкафа управления.

Подробнее см. на стр. 139.

Комплектация оборудования

Насосные установки Multilift MDG компании Grundfos поставляются укомплектованными накопительным резервуаром, двумя насосами с одно- или трёхфазными электродвигателями с режущим механизмом, датчиком контроля уровня, обратным дроссельным клапаном, шкафом управления LC 221. Датчик подключен к шкафу управления через 10-метровую пневматическую трубку, насос через - 10-метровый кабель.

Следующие принадлежности входят в комплект:

- руководство по монтажу и эксплуатации - 1 шт.;
- краткое руководство к меню шкафа управления - 1 шт.;
- овальнный напорный фланец, 1 1/4" - 2 шт.;
- гибкая муфта, DN 70, с двумя хомутами для соединения с вентиляционным патрубком - 1 шт.;
- анкерные болты для фиксации резервуара - 2 шт.;
- болты и гайки для фиксации глухого фланца (заглушки) на входном отверстии (при необходимости) - 3 компл.;
- муфта, DN 100 - 1 шт.;
- муфта, DN 50 для соединения с диафрагменным насосом или для всасывающей линии, DN 50 - 1 шт..

Типовое обозначение

Пример	M	DG	.12	.3	.4
Насосная установка Multilift					
OG = один насос с режущим механизмом					
DG = два насоса с режущим механизмом					
Выходная мощность, P ₂ / 100 [Вт]					
1 = однофазный электродвигатель					
3 = трёхфазный электродвигатель					
2 = 2-полюсный электродвигатель					
4 = 4-полюсный электродвигатель					

Накопительный резервуар

Герметичный газо- и водонепроницаемый накопительный резервуар из стойкого к сточным водам полиэтилена (PE) со всеми патрубками, необходимыми для подключения всасывающего и напорного трубопроводов, вентиляционной трубы и ручного диафрагменного насоса, который поставляется в составе принадлежностей.

Основное отверстие для входного патрубка на задней стенке накопительного резервуара выполнено в виде поворотного диска, DN 100 (опция - DN 150), регулируемого под любые рабочие уровни входа в диапазоне от 180 до 315 мм.

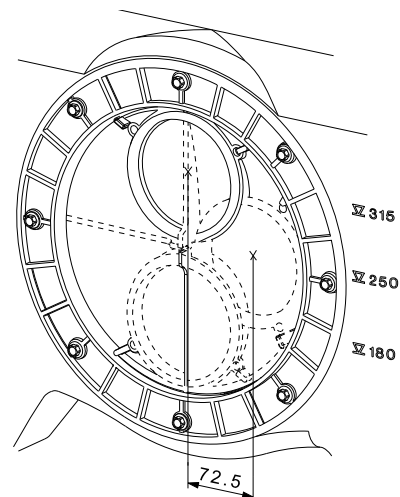


Рис. 105. Основное впускное отверстие с эксцентрическим диском

Общий и полезный (между уровнями пуска и останова насоса) объём накопительного резервуара представлен в следующей таблице:

Рабочий уровень на входе [мм]	180	250	315
Общий объём резервуара [л]		93	
Полезный объём [л]	23	37	50

Задать подходящий рабочий уровень на входе необходимо с помощью панели управления шкафа. Установленный на заводе рабочий уровень на входе расположен на высоте 250 мм относительно уровня фундамента.

TM05 0351 0911

Насос

Погружные чугунные насосы оснащены системой дробления из нержавеющей стали. Полуоткрытое, чугунное, радиальное рабочее колесо используется в областях применения, требующих относительно высокого давления. Рабочее колесо можно регулировать относительно корпуса насоса для достижения оптимальной производительности. Насос имеет механическое уплотнение вала с масляной камерой, наполненной нетоксичным маслом на весь срок службы. Уплотнение вала представляет собой уплотнение картриджного типа, что позволяет заменять его без использования специальных инструментов. Хомут, скрепляющий электродвигатель и насос, выполнен из нержавеющей стали и позволяет легко отсоединять электродвигатель для проведения текущего или технического обслуживания.

Шкаф управления

См. раздел *Шкаф управления LC 221*.

Технические данные

Общие сведения

Параметр	Значение
Максимальный размер твёрдых включений	50 мм
Диапазон температур перекачиваемой жидкости	Макс. 40 °C Кратковременно до +60 °C (максимум на 5 минут в час).
Температура окружающей среды	0-40 °C
Значение pH	4-10
Макс. плотность перекачиваемой жидкости	1.100 кг/м ³
Класс защиты корпуса (насосная установка и электродвигатель)	IP68
Класс защиты корпуса (шкаф управления)	IP56
Класс изоляции (электродвигатель)	F (155 °C)
Напряжение (электродвигатель)	3 x 230 В 3 x 400 В
Частота (электродвигатель)	50 Гц
Беспотенциальные контакты	НО/НЗ с макс. 250 В перем. тока / 2 А
Напряжение (датчик)	12 В
Выходной сигнал (датчик)	0-5 В
Потребляемая мощность (шкаф управления)	2 Вт
Кол-во пусков в час	Макс. 60
Уровень звукового давления	76 дБ(А)
Габариты (насосная установка)	См. раздел <i>Габаритные чертежи</i>
Габариты (шкаф управления)	Высота = 390 мм Ширина = 262 мм Глубина = 142 мм

Однофазные электродвигатели оборудованы термовыключателями в обмотках и конденсаторами, встроенными в шкафы управления. Трёхфазные электродвигатели оборудованы термовыключателями в обмотках и дополнительным автоматом защитного отключения, встроенным в шкаф управления.

При перегрузке электродвигателя происходит автоматический останов. После охлаждения до нормальной температуры электродвигатель автоматически включается снова, если в шкафу управления имеется заводская настройка автоматического сброса.

Кабельное соединение представляет собой штекерное соединение из нержавеющей стали.

При высоком уровне притока насос можно запускать 60 раз за час. Последовательность пусков и остановов должна соответствовать повторно-кратковременному режиму работы (см. *Электрические параметры* на стр. 140).

Спецификация материалов

Деталь	Материал
Накопительный резервуар	Полиэтилен (PE)
Корпус насоса	Чугун
Рабочее колесо	Чугун
Вал	Нержавеющая сталь 1.4301
Уплотнение вала	Первичное уплотнение (от 0,9 до 1,5 кВт): SiC/SiC Вторичное уплотнение (от 0,9 до 1,5 кВт): Манжетное уплотнение, бутадиен-нитрильный каучук Первичное уплотнение (2,6 - 4,0 кВт): SiC/SiC Вторичное уплотнение (от 2,6 до 4,0 кВт): Графит/оксид алюминия Другие детали: бутадиен-нитрильный каучук (NBR), нержавеющая сталь
Шкаф управления	Акрилонитрил-бутадиен-стирол (ABS)
Винты	Нержавеющая сталь 1.4301
Кольцевые уплотнения	Бутадиен-нитрильный каучук
Кабель	H07RN-F

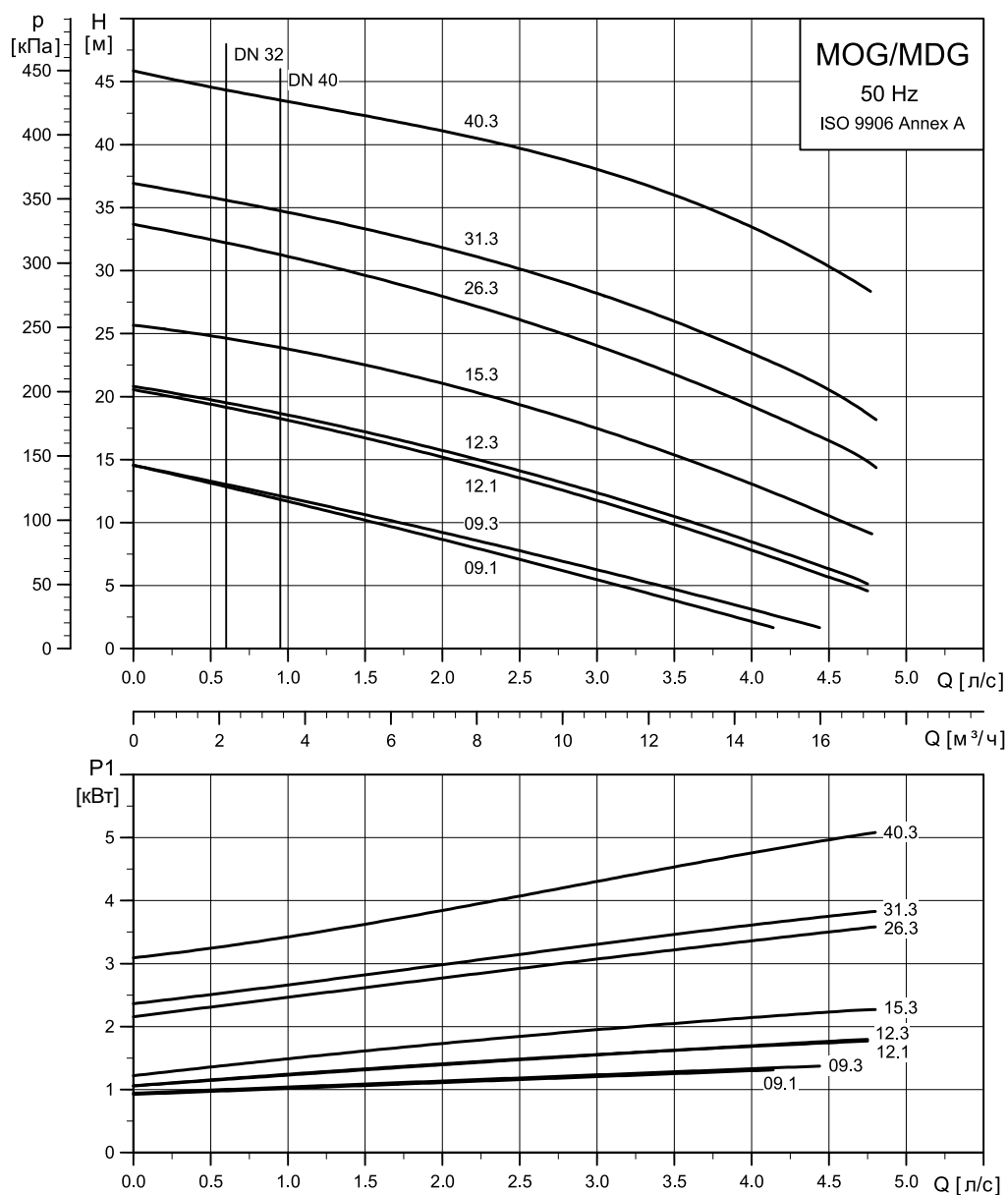
Механические характеристики и информация для заказа

Multilift	Рабочий уровень на входе [мм]	Объём резервуара [л]	Полезный объём резервуара [л]	Масса [кг]	Тип штекера	Длина кабеля между штекером и шкафом управления [м]	Длина кабеля между электродвигателем и шкафом управления [м]	Номер продукта
MDG.09.3.2				106	CEE 3P+N+E, 16A			97901137
MDG.12.3.2				106	CEE 3P+N+E, 16A			97901139
MDG.15.3.2				108	CEE 3P+E 16A			97901141
MDG.15.3.2				108	CEE 3P+N+E, 16A			97901140
MDG.26.3.2	180 / 250 / 315	93	23 / 37 / 50	150	CEE 3P+E, 16A	1,5	10	97901143
MDG.26.3.2				150	CEE 3P+N+E, 16A			97901142
MDG.31.3.2				166	CEE 3P+E 16A			97901145
MDG.31.3.2				166	CEE 3P+N+E, 16A			97901144
MDG.40.3.2				166	CEE 3P+E 16A			97901147
MDG.40.3.2				166	CEE 3P+N+E, 16A			97901146

Электрические параметры

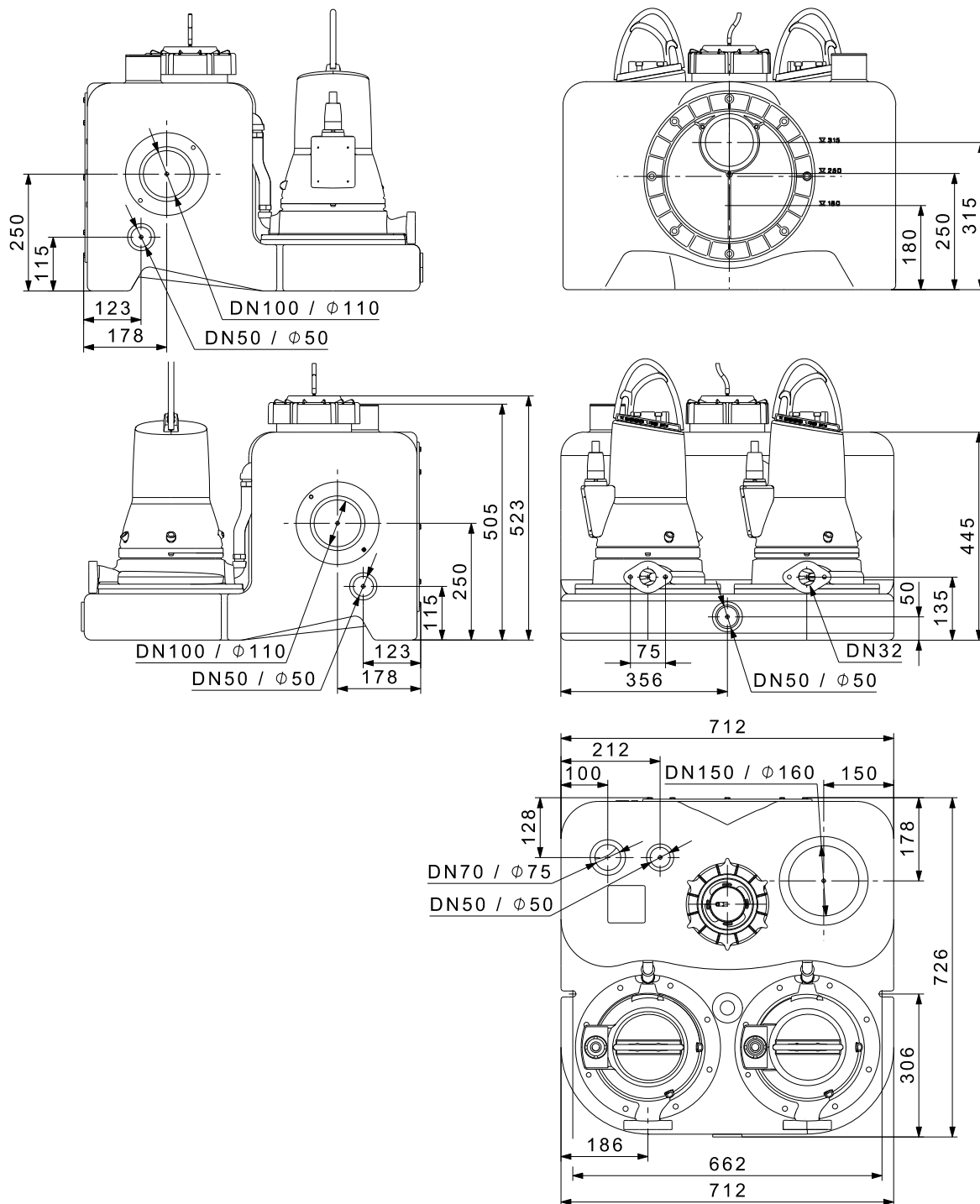
Multilift	Рабочий режим	Напряжение питания [В]	Мощность P1 / P2 [кВт]	I _{1/1} / I _{пуск} [А]	Частота, об/мин [min ⁻¹]	Число полюсов	Схема включения при пуске
MDG.09.3.2	S3 - 35 %	3 x 400 В	1,4 / 0,9	2,6 / 21	2860	2	DOL
MDG.12.3.2		3 x 400 В	1,8 / 1,2	3,1 / 21	2750		
MDG.15.3.2		3 x 230 В	2,3 / 1,5	6,6 / 36	2700		
MDG.15.3.2		3 x 400 В		3,8 / 21	2700		
MDG.26.3.2		3 x 230 В	3,7 / 2,6	9,2 / 57	2870		
MDG.26.3.2	3 x 400 В	5,3 / 33		2870			
MDG.31.3.2	S3 - 30 %	3 x 230 В	3,9 / 3,1	10,9 / 74	2900		
MDG.31.3.2		3 x 400 В		6,3 / 43	2900		
MDG.40.3.2		3 x 230 В	5,2 / 4,0	14,2 / 74	2830		
MDG.40.3.2		3 x 400 В		8,2 / 43	2830		

Графики рабочих характеристик



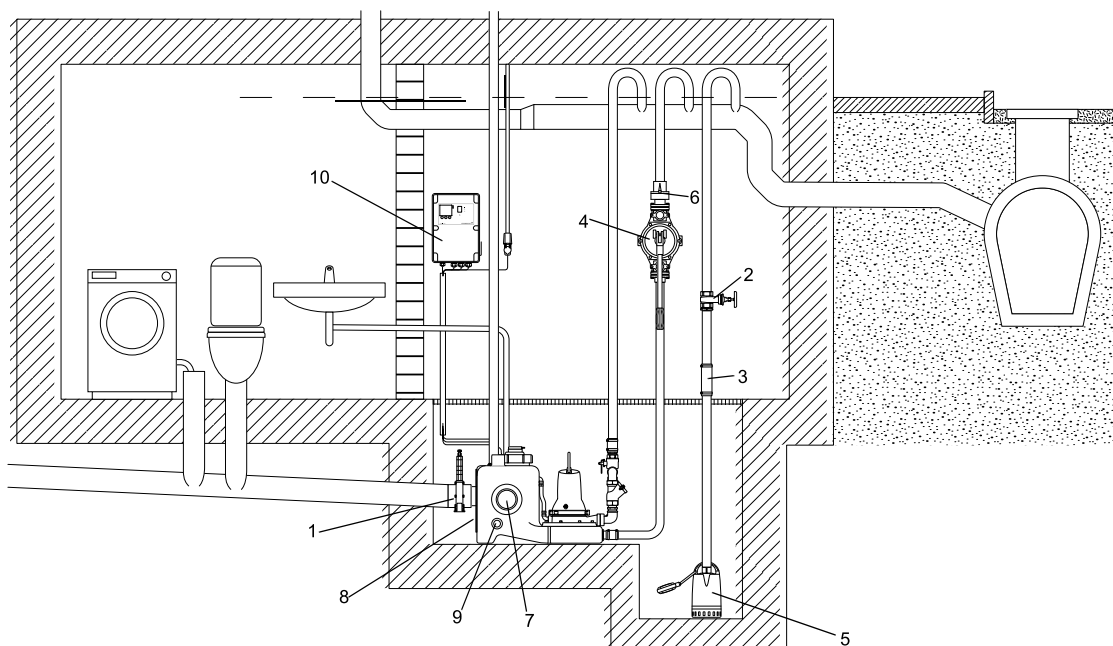
TM05 1396 3612

Габаритные чертежи







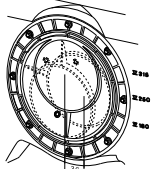
TM05 0443 1011






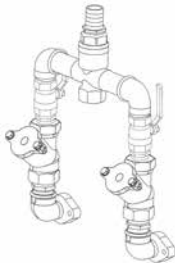





Принадлежности



TM05 1876 3111

Рис. 106. Принадлежности для Multilift MDG

№.	Рисунок	Описание	Размеры	Номер продукта
1		Задвижка, ПВХ	DN 100 Монтажная длина: 130 мм Высота: 375 мм Соединительная муфта: Ø110	96615831
2		Задвижка, латунь	DN 32 Длина: 76 мм Соединение: Rp 1¼"	00ID0918
3		Гибкое соединение с хомутами для дополнительных соединений и входов	DN 32 Длина: 150 мм Внутренний Ø42	91071645
4		Ручной диафрагменный насос	Монтажная длина: 423 мм Ширина: 215 мм Соединение Rp 1½"	96003721
5		Информацию о дренажных насосах, например, GRUNDFOS Unilift CC или KP, можно найти в каталоге или в программе WebCAPS.		
6		Обратный откидной клапан для ручного диафрагменного насоса, пластик	Длина: 90 мм Высота: 90 мм Соединение: Rp 1¼"	96005308
7		Муфта для дополнительного стандартного входа	DN 100 Внутренний Ø110	97726942
		Муфта для дополнительного входа (вертикальный входной патрубок на верхней части)	DN 150, внутренний Ø160	96636544
8		Поворотный диск входного патрубка с муфтой для регулировки рабочего уровня входа	DN 150 Внутренний Ø160	97620831

№.	Рисунок	Описание	Размеры	Номер продукта
9		Муфта для дополнительного входа	DN 50 Внутренний Ø48-50	98079669
10		Буфер для аккумулятора для сигнального устройства в случае отключения основного питания (без аккумулятора). Аккумулятор следует заменять раз в год.	Используйте серийные аккумуляторы на 9,6 В.	
11		Сигнальная лампа для настенного монтажа.	1 x 230 В, 50 Гц	91077209
12		Зуммер	В помещении 1 x 230 В, 50 Гц Вне помещения, 1 x 230 В, 50 Гц	62500021 62500022
13		Поплавковый выключатель SAS	Длина кабеля, 5 м, 250 В	00ID7805
14		Внешний сетевой переключатель для силового кабеля	до 25 А	96002511
15		Трубная обвязка в комплекте, размер 1 1/2", включая: эластичная соединительная муфта с 2 хомутами DN 32 (не показана, см. поз. 6а) - 1 шт.; штуцер для шланга Rp 1 1/2 / DN40 - 1 шт.; шаровой клапан R 1 1/2 - 1 шт.; шаровой клапан Rp 1 1/2 - 2 шт.; крестовина Rp 1 1/2 - 1 шт.; заглушка Rp 1 1/2 - 1 шт.; длинный ниппель R 1 1/2 - 2 шт.; колено 90 ° Rp 1 1/2 / R 1 1/2 - 2 шт.; двойной ниппель R 1 1/2 - 2 шт.; обратный шаровой клапан R 1 1/2 - 2 шт.; колено 90 Rp 1 1/2 / R 1 1/4 - 2 шт.; (Трубная обвязка устанавливается для 1 1/4" / DN32 на месте)		98085358
16		Обратный шаровой клапан Rp 1 1/4, изготовленный из чугуна с эпоксидным покрытием, монтируется на месте установки	Длина: 140 мм Ширина: 83 мм	96116550
		Обратный шаровой клапан Rp 1 1/2, изготовленный из чугуна с эпоксидным покрытием	Длина: 140 мм Ширина: 83 мм	91076761
17		Вентилирующий клапан (с фильтром)	DN 70/80/100	98059596
18		Комплект фильтра для вентилярующего клапана	DN 70/80/100	98059594
19		Вентилирующий клапан в корпусе для настенного монтажа	204 x 204 x 130 мм	98059598
20		Устройство для подключения PC Tool через USB-порт		96705378

		Макс. длина трубы, м											
22 м	-	-	-	-	-	-	-	-	-	-	DN 100	MD1.80.80.75	
	26	-	-	-	-	-	-	-	-	-	DN 80		
20 м	-	280	20	-	-	-	-	-	-	-	DN 100	MD1.80.80.75	
	120	83	-	-	-	-	-	-	-	-	DN 80		
16 м	-	875	200	50	-	-	-	-	-	-	DN 100	MD1.80.80.75	
	310	270	60	-	-	-	-	-	-	-	DN 80		
13 м	-	1320	340	114	46	18	-	-	-	-	DN 100	MD1.80.80.75	
	450	415	104	33	13	-	-	-	-	-	DN 80		
	-	830	178	44	-	-	-	-	-	-	DN 100	MD1.80.80.55	
	300	255	53	-	-	-	-	-	-	-	DN 80		
	-	220	-	-	-	-	-	-	-	-	DN 100	MD1.80.80.40	
	97	64	-	-	-	-	-	-	-	-	DN 80		
9 м	-	1920	530	200	94	49	27	15	-	-	DN 100	MD1.80.80.75	
	640	605	163	60	27	14	-	-	-	-	DN 80		
	-	1425	365	129	54	25	10	-	-	-	DN 100	MD1.80.80.55	
	490	445	11	38	15	-	-	-	-	-	DN 80		
	-	815	182	46	10	-	-	-	-	-	DN 100	MD1.80.80.40	
	285	245	54	12	-	-	-	-	-	-	DN 80		
	-	385	23	-	-	-	-	-	-	-	-	DN 100	MD1.80.80.30
	139	116	16	-	-	-	-	-	-	-	DN 80		
	-	295	-	-	-	-	-	-	-	-	-	DN 100	MD1.80.80.22
	120	88	-	-	-	-	-	-	-	-	DN 80		
6 м	-	2365	670	260	130	73	44	27	16	-	DN 100	MD1.80.80.75	
	785	745	205	80	39	21	-	-	-	-	DN 80		
	-	1875	505	193	90	48	26	13	-	-	DN 100	MD1.80.80.55	
	630	590	155	58	26	13	-	-	-	-	DN 80		
	-	1260	325	110	46	20	7	-	-	-	DN 100	MD1.80.80.40	
	430	395	98	32	12	-	-	-	-	-	DN 80		
	-	830	200	65	20	-	-	-	-	-	-	DN 100	MD1.80.80.30
	280	260	60	18	-	-	-	-	-	-	DN 80		
	-	740	164	42	6	-	-	-	-	-	-	DN 100	MD1.80.80.22
	260	230	48	11	-	-	-	-	-	-	DN 80		
	-	190	6	-	-	-	-	-	-	-	-	DN 100	MD1.80.80.15
	78	54	-	-	-	-	-	-	-	-	DN 80		
	3 м	-	2810	810	325	166	96	60	39	25	-	DN 100	MD1.80.80.75
925		885	250	100	50	28	-	-	-	-	DN 80		
-		2320	645	255	126	71	43	25	-	-	DN 100	MD1.80.80.55	
775		730	200	78	37	21	-	-	-	-	DN 80		
-		1710	465	174	82	43	23	12	-	-	DN 100	MD1.80.80.40	
570		535	142	52	24	12	-	-	-	-	DN 80		
-		1275	340	129	56	25	-	-	-	-	-	DN 100	MD1.80.80.30
425		400	104	38	16	6	-	-	-	-	DN 80		
-		1190	305	106	41	-	-	-	-	-	-	DN 100	MD1.80.80.22
405		370	92	31	11	-	-	-	-	-	DN 80		
-		635	145	42	-	-	-	-	-	-	-	DN 100	MD1.80.80.15
220		195	42	11	-	-	-	-	-	-	DN 80		
Q [л/с]		3,5	5,5	10	15	20	25	30	35	40			

Требуемый мин. расход для $v = 0,7$ м/с при DN 100

Рис. 109. Максимальная длина вертикальных или горизонтальных напорных трубопроводов

На рисунке 109 показано руководство по подбору насосной установки Multilift MD1.80.80, где максимальная длина вертикальных и горизонтальных труб зависит от внутреннего диаметра трубы и рабочей точки. Условия использования зависят от скорости самоочищаемости, равной 0,7 м/с.

Для трубной обвязки DN 80 требуется расход минимум 3,5 л/с, а для трубной обвязки DN 100 требуется расход минимум 5,5 л/с. Необходимо принимать во внимание наличие обратного клапана, задвижки и четырех петель.

Макс. длина трубы, м

2 м	←—————→													
	-	-	2860	1500	890	565	380	265	183	124	78	52		DN 150
	3000	860	345	178	104	65	43	29	-	-	-	-	DN 100	MD1.80.100.75
	-	-	2310	1185	685	420	275	180	115	67	-	-	DN 150	MD1.80.100.55
	2460	695	275	140	79	47	30	19	-	-	-	-	DN 100	
	-	-	1640	810	450	265	154	91	48	-	-	-	DN 150	MD1.80.100.40
	1860	505	195	94	50	29	15	8	-	-	-	-	DN 100	
	-	-	1230	605	310	177	85	42	-	-	-	-	DN 150	MD1.80.100.30
	1350	370	144	68	33	18	7	2	-	-	-	-	DN 100	
	-	-	1090	475	225	105	32	-	-	-	-	-	DN 150	MD1.80.100.22
	1325	345	127	53	23	9	-	-	-	-	-	-	DN 100	
	-	-	555	230	80	7	-	-	-	-	-	-	DN 150	MD1.80.100.15
	800	196	61	22	5	-	-	-	-	-	-	-	DN 100	

Q [л/с]	5,5	10	15	20	25	30	35	40	45	50	55	60
---------	-----	----	----	----	----	----	----	----	----	----	----	----

↑
Требуемый мин. расход для v = 0,7 м/с при DN 100

Рис. 111. Максимальная длина вертикальных или горизонтальных напорных трубопроводов

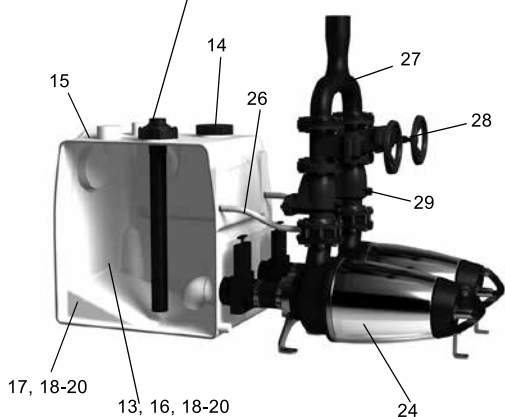
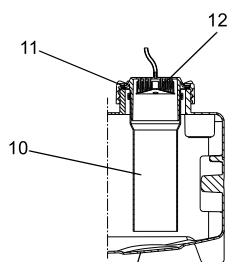
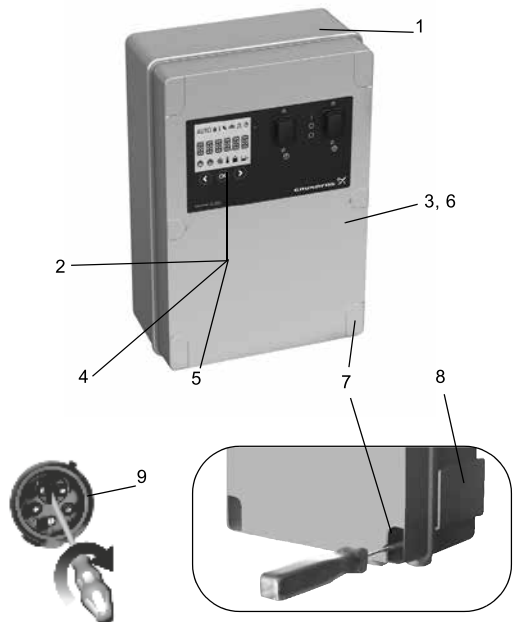
На рисунке 111 показано руководство по подбору насосной установки Multilift MD1.80.100, где максимальная длина вертикальных и горизонтальных труб зависит от внутреннего диаметра трубы и рабочей точки. Условия использования зависят от скорости самоочищаемости, равной 0,7 м/с. Для трубной обвязки DN 80 требуется расход минимум 3,5 л/с, а для трубной обвязки DN 100 требуется расход минимум 5,5 л/с. Необходимо принимать во внимание наличие обратного клапана, задвижки и четырех петель.

Конструктивные особенности

Multilift MD1/MDV

Описание

Поз.	Шкаф управления
1	Предварительно собранный и готовый к эксплуатации со всеми необходимыми настройками – настроить потребуется только уровень входа в соответствии с потребностями
2	Шкаф управления с ЖК-дисплеем, интерактивным меню, множеством функций защиты электродвигателя и дополнительными функциями обеспечения безопасности
3	Беспотенциальный контакт для общего аварийного сигнала (внутри)
4	Можно использовать функцию аварийного сигнала о превышении внешнего уровня, например, для контроля за пространством помещения или скважины, где установлена насосная установка, с помощью отдельного поплавкового реле, расположенного за пределами резервуара для обнаружения случаев притока грунтовых вод, разрыва водопровода или других случаев затопления; нет необходимости в установке дополнительного устройства аварийной сигнализации
5	Функция напоминания о необходимости проведения технического/текущего обслуживания (каждые 0, 3, 6 или 12 месяцев)
6	Возможность подключения программы PC-Tool для обновления и дальнейших внутренних настроек
7	Быстрый и простой настенный монтаж шкафа управления без необходимости открывать корпус шкафа
8	Карман для хранения краткого руководства
9	Фазоинвертор для простого изменения фаз (только исполнением с прямым подключением)
10	Поз. Датчик контроля уровня Двигущиеся части не контактируют с перекачиваемой жидкостью. Предотвращающая блокировку пневматическая трубка DN 100, подключенная через напорный шланг к пьезорезистивному датчику давления, расположенному в шкафу управления.
11	Резьбовая крышка, служащая в качестве фиксатора пневматической трубки, и крышка смотрового люка резервуара облегчают техническое обслуживание пневматической трубки и контроль за накопительным резервуаром
12	Уловитель конденсата предотвращает скопление конденсата в напорном шланге в случае поступления горячей воды
13	Поз. Накопительный резервуар Накопительные резервуары больших объемов, 450 литров, расширяемые с помощью дополнительных резервуаров до 1350 литров
14	Отдельная смотровая крышка для быстрого доступа к резервуару
15	Муфта для экономии пространства при монтаже
16	Устойчивый к сточным водам и запахонепроницаемый полиэтиленовый (PE) резервуар с прочными стенками
17	Днище с противоосадочными откосами, направляющими стоки в насос, что сокращает необходимость очистки резервуара
18	Герметичная конструкция, выдерживающая до 5 м водяного столба
19	Подходит для температуры жидкости до 50 °C
20	Удобен в обращении при транспортировке и монтаже
21	Поз. Насос 11 размеров насосов в каждом модельном ряду, SE и SL, адаптированы для всех вариантов применения
22	Новое, высокоэффективное одноканальное рабочее колесо (SL1 или SE1) или свободно-вихревое рабочее колесо типа Vortex, обеспечивающее пропускание частиц больших размеров и гарантирующее высокую производительность в течение всего срока эксплуатации насоса (SLV или SEV)
23	Защита электродвигателя с помощью встроенного термовыключателя
24	Быстрое и удобное техническое и текущее обслуживание благодаря наличию фиксатора в виде хомута между корпусом насоса и электродвигателем
25	Двойное механическое уплотнение вала картриджного типа и камера, наполненная нетоксичным маслом на весь срок эксплуатации
26	Самовентилирующийся напорный патрубок
27	Поз. Принадлежности Специальный тройниковый отвод с соединительной муфтой, Ø90 (DN 80), Ø110 (DN 100) или Ø160 (DN 150) и гибкая муфта с хомутами
28	Высококачественные принадлежности - обратный клапан и задвижка всех размеров
29	Обратный клапан с подъемным устройством для осушения напорного патрубка при текущем или техническом обслуживании



TM05 2055 4311 - TM05 3455 1412 - TM05 1774 3711

TM05 0332 0911

TM05 2074 4311

Описание продукта

Характеристики установки

- Большой полезный объём накопительного резервуара до 3 x 450 литров
- 17 различных типоразмеров электродвигателей для идеальной адаптации к требуемым характеристикам дренажа
- Легкий в управлении шкаф LC 221 с функцией защиты электродвигателя и дополнительными функциями обеспечения безопасности и текущего обслуживания. См. *Шкаф управления LC 221* на стр. 160.
- Надёжное определение уровня, исключающее засорение и блокировку, без контакта с перекачиваемой жидкостью.
- Высокий уровень эксплуатационной безопасности, гарантируемый двумя различными конструкциями электродвигателя:
Насосы SL и SE со свободным проходом для частиц крупных размеров;
Насосы SL для повторно-кратковременного режима эксплуатации, S3-50 %, для стандартных вариантов применения;
Насосы SE подходят для повторно-кратковременного режима эксплуатации, S1, без дополнительных операций (важно для случаев, когда сложно рассчитать приток или для случаев продолжительного притока высокого уровня).
- Имеется два типа рабочих колес:
свободно-вихревое рабочее колесо типа Vortex для насоса SLV/SEV;
одноканальное высокоэффективное рабочее колесо типа S-tube для насосов SL1/SE1.
- Удобные и "умные" функции для технического и текущего обслуживания насоса, трубки датчика, накопительного резервуара и шкафа управления.

- фланец, DN 80 или DN 100 с соединительной муфтой, DN 100 (наружный диаметр 110 мм) - 2 шт.;
- гибкая соединительная муфта, внутренний диаметр 50 мм для соединения с диафрагменным насосом, 1½" или для всасывающей линии PP, DN 50 - 1 уп.;
- комплект прокладок, DN 80 или DN 100, 8 болтов M16x65, гайки и шайбы (оцинкованные) - 2 набора;
- анкерные болты для фиксации резервуара - 3 шт.

Комплектация оборудования

Насосные установки Multilift MD1 и MDV компании Grundfos поставляются укомплектованными одним или двумя накопительными резервуарами, двумя насосами с трёхфазными электродвигателями, датчиком контроля уровня и шкафом управления LC 221. Датчик подключен к шкафу управления через 10-метровую пневматическую трубку, насос через - 10-метровый кабель.

Следующие принадлежности входят в комплект:

- руководство по монтажу и эксплуатации - 1 шт.;
- входная муфта, DN 150 - 1 шт.;
- вентиляционный фланец, DN 80 или DN100, с вентиляционным шлангом и соединениями - 2 шт.;
- гибкая муфта, DN 70 с двумя хомутами для соединения с вентиляционным патрубком - 2 шт.;
- муфта, DN 100, для соединения со стороной всасывания насоса - 2 шт.;

Накопительный резервуар

Герметичный газо- и водонепроницаемый накопительный резервуар из полиэтилена (PE) с тремя горизонтальными патрубками, необходимыми для подключения впускного трубопровода, DN 150 (уровень входа, 700 мм), 1 вертикальным патрубком для подключения впускного трубопровода, DN 100, 1 соединительным патрубком, DN 70, для вентиляционной трубы, двумя патрубками Ø40/50 для дополнительных соединений, двумя патрубками Ø110, для впускной линии насосов и отверстием для выполнения технического обслуживания большого размера.

Общий и полезный (между уровнями пуска и останова насоса) объём накопительного резервуара представлен в следующей таблице:

Количество накопительных резервуаров	1	2	3
Общий объём резервуара [л]	450	900	1350
Полезный объём [л]	225/150	450/300	675/450

Задать подходящий рабочий уровень на входе необходимо с помощью панели управления шкафа. Установленный на заводе рабочий уровень на входе расположен на высоте 250 мм относительно уровня фундамента.

Насос

- Одноступенчатые погружные насосы в горизонтальной ориентации со свободным проходом частиц размером 65 или 80 мм (100 мм по запросу)
- прямой привод с электродвигателем и насосом монтируется на общем жёстком валу для работы с малым уровнем вибраций
- вертикальный напорный патрубок, DN 80 или DN 100 (PN 10)
- насос и электродвигатель соединены с помощью хомута из нержавеющей стали для упрощения текущего обслуживания
- свободно-вихревое рабочее колесо типа Vortex для SLV/SEV;
- одноканальное высокоэффективное рабочее колесо типа S-tube для насосов SL1/SE1.
- водонепроницаемый, литой кабельный ввод из нержавеющей стали со вставленным соединением.

Герметичный электродвигатель вставлен в корпус насоса и имеет класс защиты IP68.

Трёхфазные электродвигатели оборудованы термовыключателями в обмотках и дополнительным автоматом защитного отключения, встроенным в шкаф управления.

При перегрузке электродвигателя происходит автоматический останов. После охлаждения до нормальной температуры электродвигатель автоматически включается снова, если в шкафу управления имеется заводская настройка автоматического сброса.

Кабельное соединение представляет собой штекерное соединение из нержавеющей стали.

Схема включения при пуске электродвигателей либо прямая (DOL), либо звезда-треугольник (SD), начиная с 5 кВт.

Подшипники электродвигателя не требуют обслуживания и представляют собой однорядные или двухрядные радиально-упорные шариковые подшипники с консистентной смазкой.

Типы рабочего режима:

- SL: повторно-кратковременный режим эксплуатации, S3-50 %
- SE: непрерывная эксплуатация, S1, благодаря наличию запатентованной конструкции электродвигателя с охлаждением или повторно-кратковременная эксплуатация, S3-50 %.

Система двойного механического уплотнения вала построена в картридж из нержавеющей стали. Поверхности уплотнения изготовлены из SiC/SiC на стороне контакта с рабочей средой, и из синтетического графита/керамики со стороны электродвигателя. Система уплотнения установлена на масляную камеру и герметично изолирована от перекачиваемой жидкости. Удобная в обслуживании конструкция картриджного типа с защитой от "сухого" хода позволяет снять укомплектованный узел всего в несколько простых этапов.

Шкаф управления

См. раздел *Шкаф управления LC 221*.

Типовое обозначение

Код	Пример	M	D	1	.80	.100	.15	.4	.5	OD/	400	-2	SE
	Типовой ряд:												
M	Насосная установка Multilift												
	Количество насосов:												
D	Два насоса												
	Тип рабочего колеса:												
1	Одноканальное рабочее колесо												
V	Свободно-вихревое рабочее колесо типа SuperVortex												
	Свободный проход:												
80	Максимальный размер твёрдых включений [мм]												
	Напорный патрубок насоса:												
100	Номинальный диаметр напорного патрубка насоса [мм]												
	Мощность:												
15	Выходная мощность электродвигателя P ₂ /100 [Вт]												
	Число полюсов:												
2	2 полюса, 3000 мин ⁻¹ , 50 Гц												
4	4 полюса, 1500 мин ⁻¹ , 50 Гц												
	Частота:												
5	50 Гц												
	Напряжение и схема включения при пуске:												
0D	380-415 В, прямой пуск (DOL)												
1D	380-415 В, "звезда-треугольник" (Y/D)												
0E	220-240 В, прямой пуск (DOL)												
1E	220-240 В, "звезда-треугольник" (Y/D)												
	Ёмкость накопительного резервуара:												
400	Количество литров												
	Количество накопительных резервуаров:												
[]	Один резервуар												
2	Два резервуара*												
	Тип насоса:												
SE	Насос SE												
SL	Насос SL												

* Третий резервуар поставляется как принадлежность, если рабочий объём стандартной насосной установки слишком мал.

Технические данные

Общие сведения

Параметр	Значение
Максимальный размер твёрдых включений	50 мм
Диапазон температур перекачиваемой жидкости	Макс. 40 °С Кратковременно до +60 °С (максимум на 5 минут в час).
Температура окружающей среды:	0-40 °С
Значение pH	4-10
Макс. плотность перекачиваемой жидкости	1.100 кг/м ³
Класс защиты корпуса (насосная установка и электродвигатель)	IP68
Класс защиты корпуса (шкаф управления)	IP56
Класс изоляции	F (155 °С)
Напряжение (электродвигатель)	3 x 400 В
Частота (электродвигатель)	50 Гц
Беспотенциальные контакты	НО/НЗ с макс. 250 В перем. тока / 2 А
Напряжение (датчик)	12 В
Выходной сигнал (датчик)	0-5 В
Потребляемая мощность (шкаф управления)	2 Вт
Кол-во пусков в час	Макс. 60
Уровень звукового давления	< 70 дБ(А)
Габариты (насосная установка)	См. раздел <i>Габаритные чертежи</i>
Габариты (шкаф управления для ≤ 4 кВт)	Высота = 390 мм Ширина = 262 мм Глубина = 142 мм
Габариты (шкаф управления для > 4 кВт)	Высота = 680 мм Ширина = 380 мм Глубина = 350 мм

Спецификация материалов

Деталь	Материал
Накопительный резервуар	Полиэтилен (PE)
Корпус насоса	Чугун, EN-GJL-250
Хомут	Нержавеющая сталь
Рабочее колесо	Чугун
Корпус статора	Алюминий G-ALSI 12 (SE) Чугун (SL)
Шкаф управления (≤ 4 кВт)	Акрилонитрил-бутадиен-стирол (ABS)
Винты	Нержавеющая сталь 1.4301
Кольцевые уплотнения	Бутадиен-нитрильный каучук
Кабель	H07RN-F, крышка PE

Насосная установка Multilift MDV с насосами SEV со свободно-вихревым рабочим колесом типа SuperVortex.

Механические, электрические характеристики и информация для заказа

Multilift	Рабочий уровень на входе [мм]	Кол-во резервуаров и объём [л]	Полезный объём резервуара [л]	Масса [кг]	Мощность P1 / P2 [кВт]	I _{1/1} / I _{пуск} [А]	Число полюсов	Напряжение питания [В]	Схема включения при пуске	Номер продукта
MDV.65.80.22.2	700 / 840	1 x 450	240	280	2,8 / 2,2	5,0 / 37	2	3 x 400	DOL	96102274
MDV.65.80.30.2				280	3,8 / 3,0	6,6 / 51				96102276
MDV.65.80.40.2				320	4,8 / 4,0	8,6 / 71				96102278
MDV.80.80.60.2				335	7,1 / 6,0	13,9 / 148				96102220
MDV.80.80.75.2				336	8,9 / 7,5	16,2 / 152				96741485

Насосная установка Multilift MD1 с насосами SE1 с одноканальным рабочим колесом

Механические, электрические характеристики и информация для заказа

Multilift	Рабочий уровень на входе [мм]	Кол-во резервуаров и объём [л]	Полезный объём резервуара [л]	Масса [кг]	Мощность P1 / P2 [кВт]	I _{1/1} / I _{пуск} [А]	Число полюсов	Напряжение питания [В]	Схема включения при пуске	Номер продукта
MD1.80.80.15.4	700 / 840	1 x 450	240	300	2,1 / 1,5	4,2 / 22	4	3 x 380-415	DOL	96102280
MD1.80.80.22.4				300	2,9 / 2,2	5,9 / 32				96102282
MD1.80.80.30.4				360	3,7 / 3,0	7,8 / 43				96102284
MD1.80.80.40.4				380	4,9 / 4,0	10,0 / 67				96102286
MD1.80.80.55.4				390	6,5 / 5,5	13,4 / 87				96102288
MD1.80.80.75.4	490	9,0 / 7,5	17,3 / 107	96102290						
MD1.80.80.15.4	700 / 840	2 x 450	480	300	2,1 / 1,5	4,2 / 22	4	3 x 380-415	DOL	96102292
MD1.80.80.22.4				300	2,9 / 2,2	5,9 / 32				96102294
MD1.80.80.30.4				360	3,7 / 3,0	7,8 / 43				96102296
MD1.80.80.40.4				380	4,9 / 4,0	10,0 / 67				96102298
MD1.80.80.55.4				390	6,5 / 5,5	13,4 / 87				96102300
MD1.80.80.75.4	490	9,0 / 7,5	17,3 / 107	96102302						

Насосная установка Multilift MDV с насосами SLV со свободно-вихревым рабочим колесом типа SuperVortex.

Механические, электрические характеристики и информация для заказа

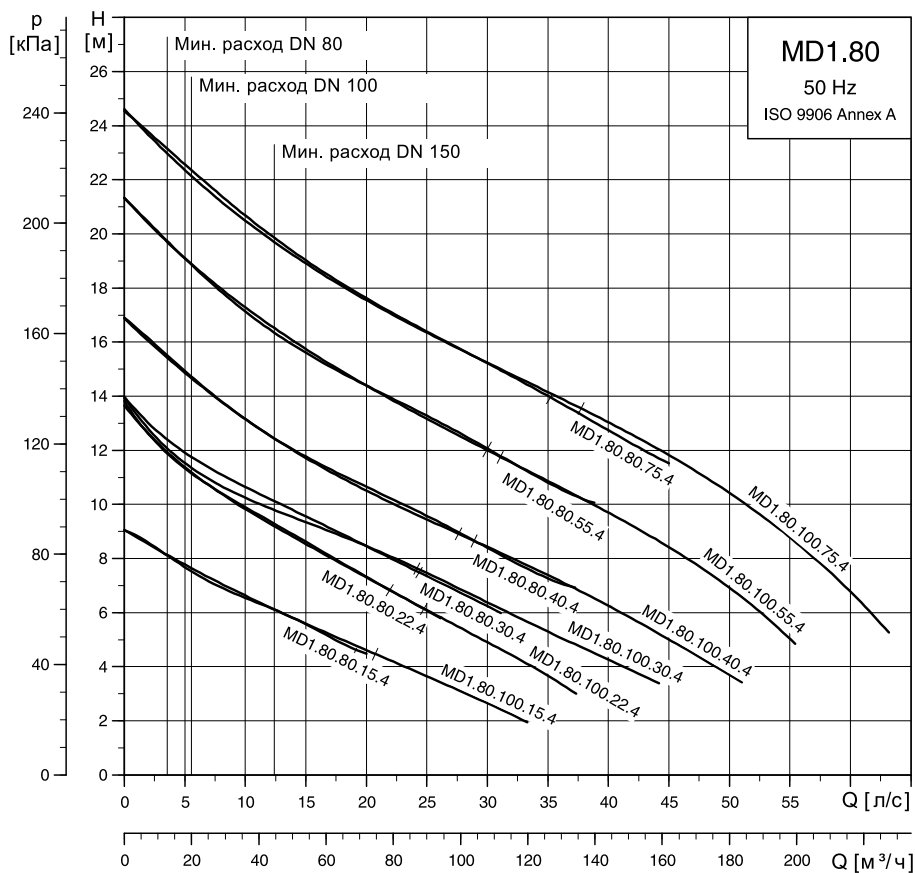
Multilift	Рабочий уровень на входе [мм]	Кол-во резервуаров и объём [л]	Полезный объём резервуара [л]	Масса [кг]	Мощность P1 / P2 [кВт]	I _{1/1} / I _{пуск} [А]	Число полюсов	Напряжение питания [В]	Схема включения при пуске	Номер продукта
MDV.65.80.22.2	700 / 840	1 x 450	240	280	2,8 / 2,2	4,9 / 43	2	3 x 400	DOL	97577818
MDV.65.80.30.2				280	3,8 / 3,0	6,8 / 59,8				97577833
MDV.65.80.40.2				320	4,8 / 4,0	8,5 / 93				97577836
MDV.80.80.60.2				335	6,9 / 6,0	12,5 / 122				97577838
MDV.80.80.75.2				336	8,7 / 7,5	15,1 / 152				97577840

Насосная установка Multilift MD1 с насосами SL1 с одноканальным рабочим колесом

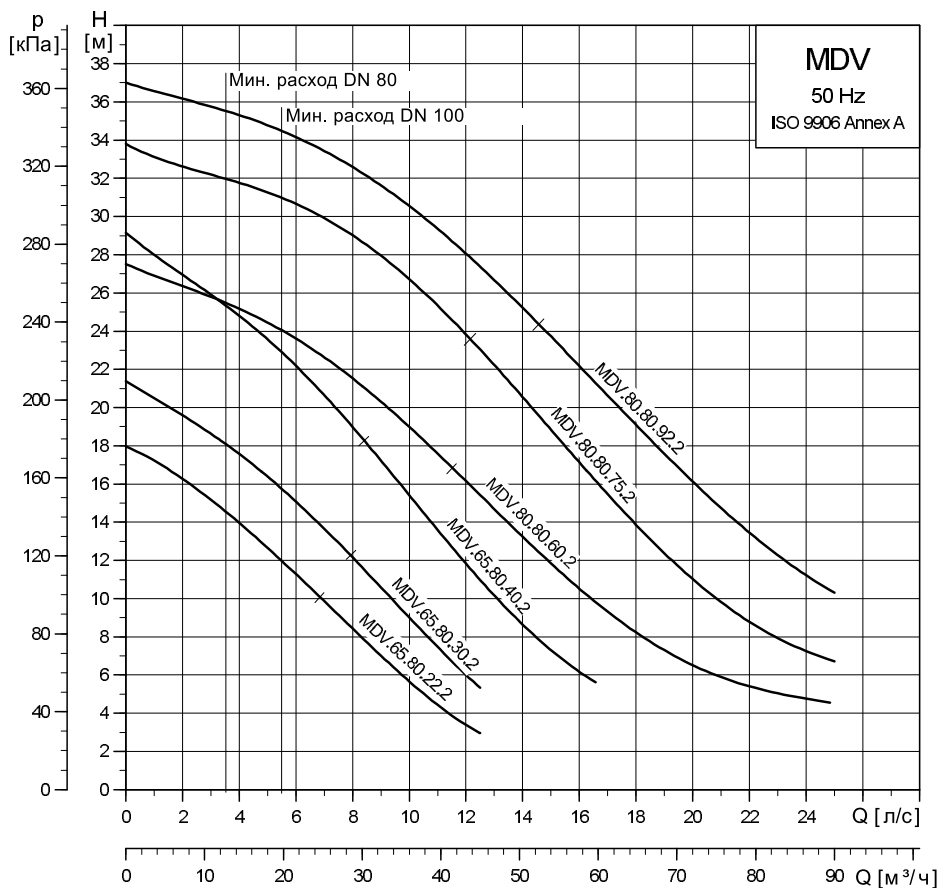
Механические, электрические характеристики и информация для заказа

Multilift	Рабочий уровень на входе [мм]	Кол-во резервуаров и объём [л]	Полезный объём резервуара [л]	Масса [кг]	Мощность P1 / P2 [кВт]	I _{1/1} / I _{пуск} [А]	Число полюсов	Напряжение питания [В]	Схема включения при пуске	Номер продукта
MD1.80.80.15.4	700 / 840	1 x 450	240	300	2,1 / 1,5	3,9 / 26	4	3 x 380-415	DOL	97577857
MD1.80.80.22.4				300	2,9 / 2,2	5,3 / 38,3				97577859
MD1.80.80.30.4				360	3,7 / 3,0	7,2 / 50				97577861
MD1.80.80.40.4				380	4,9 / 4,0	9,7 / 51				97577863
MD1.80.80.55.4				390	6,4 / 5,5	11,8 / 81				97577865
MD1.80.80.75.4	490	8,6 / 7,5	15,2 / 109	97577867						
MD1.80.100.15.4	700 / 840	2 x 450	480	300	2,1 / 1,5	3,9 / 26	4	3 x 380-415	DOL	97577870
MD1.80.100.22.4				300	2,9 / 2,2	5,3 / 38,3				97577872
MD1.80.100.30.4				360	3,7 / 3,0	7,2 / 50				97577874
MD1.80.100.40.4				380	4,9 / 4,0	9,7 / 51				97577876
MD1.80.100.55.4				390	6,4 / 5,5	11,8 / 81				97577878
MD1.80.100.75.4	490	8,6 / 7,5	15,2 / 109	97577880						

Графики рабочих характеристик



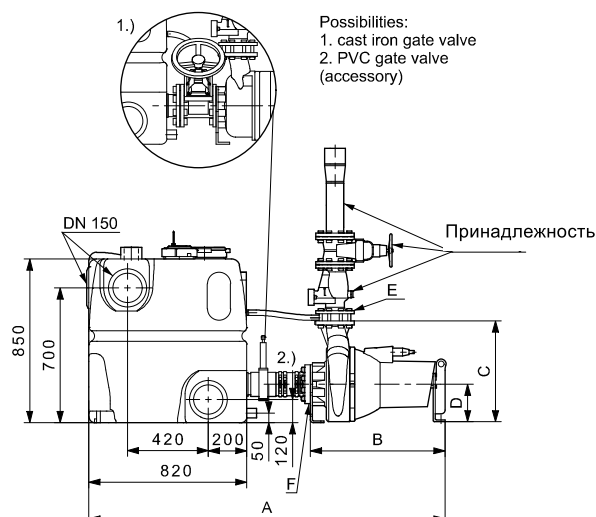
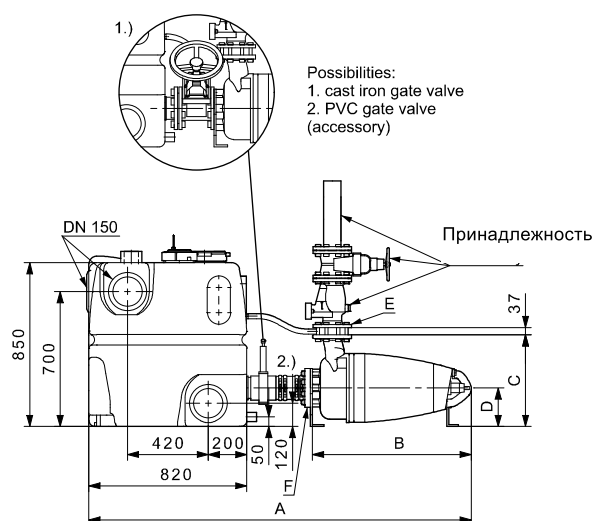
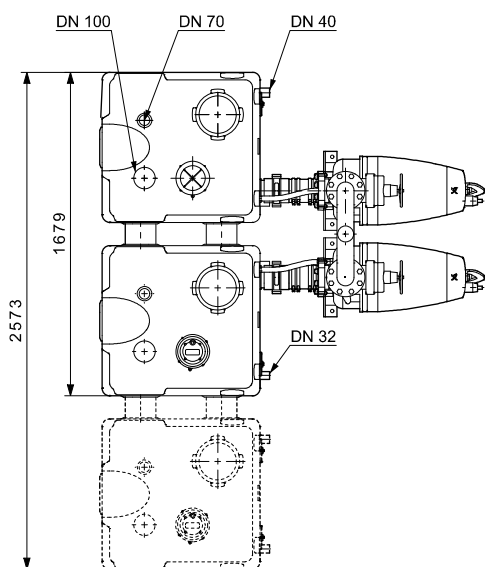
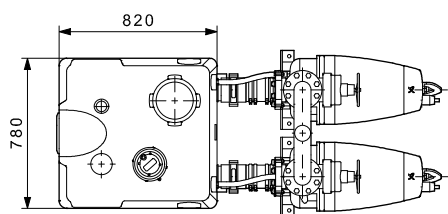
TM02 8572 0504



TM02 8573 0504

Габаритные чертежи

- 1) Чугунная задвижка
2) Задвижка из ПВХ



TM04 4758 1810

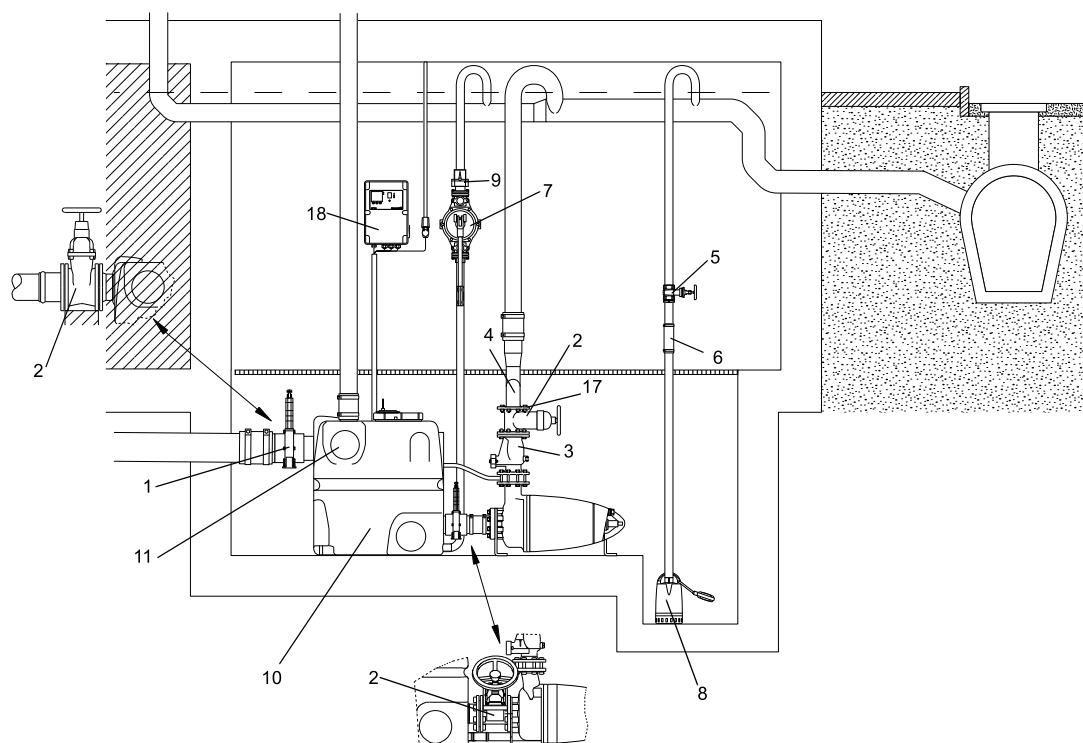
Установки Multilift MDV и MD1 с насосами серии SE

Multilift	Размеры [мм]						
	A ¹⁾	A ²⁾	B	C	D	E	F
MDV65.80.22./30.2	1800	1890	726	447	200		
MDV65.80.40.2	1870	1950	791	476	200		DN 80
MDV.80.80.60.-75.2	1895	1975	816	476	200		
MD1.80.80.15-22.4	1910	1980	723	472	200		DN 80
MD1.80.80.30.-55.4	2005	2080	820	519	200		
MD1.80.80.75.4	2060	2135	876	528	200		DN 100
MD1.80.100.15-22.4	1910	1980	723	472	200		
MD1.80.100.30.-55.4	2060	2135	820	519	200		DN 100
MD1.80.100.75.4	2060	2135	876	528	200		

Установки Multilift MDV и MD1 с насосами серии SL

Multilift	Размеры [мм]						
	A ¹⁾	A ²⁾	B	C	D	E	F
MDV65.80.22./30.2	1605	1685	535	447	200		
MDV65.80.40.2	1690	1770	620	476	200		DN 80
MDV.80.80.60.-75.2	1695	1775	625	476	200		
MD1.80.80.15-22.4	1625	1705	555	472	200		DN 80
MD1.80.80.30.-55.4	1655	1735	585	519	200		
MD1.80.80.75.4	1775	1850	705	528	200		DN 100
MD1.80.100.15-22.4	1625	1705	555	472	200		
MD1.80.100.30.-55.4	1655	1735	585	519	200		DN 100
MD1.80.100.75.4	1775	1850	705	528	200		












Принадлежности



ТМ05 1877 3811

Рис. 112. Принадлежности для Multilift MD1, MDV

№.	Рисунок	Описание	Размеры	Номер продукта
1		Задвижка, ПВХ	DN 100 Монтажная длина: 130 мм Высота: 375 мм Соединительная муфта: Ø110	96615831
		Задвижка, ПВХ	DN 150 Монтажная длина: 227 мм Высота: 496 мм Соединительная муфта: Ø160	96697920
2		Задвижка, чугун с эпоксидным покрытием	DN 80 Монтажная длина: 180 мм Высота: 300 мм Соединение: фланец PN 10	96002011
		Задвижка, чугун с эпоксидным покрытием	DN 100 Монтажная длина: 190 мм Высота: 340 мм Соединение: фланец PN 10	96002012
		Задвижка, чугун с эпоксидным покрытием	DN 150 Монтажная длина: 210 мм Высота: 460 мм Соединение: фланец PN 10	96003427
3		Обратный откидной клапан, чугун с эпоксидным покрытием	DN 80 Монтажная длина: 260 мм Соединение фланец PN 10	96003826
		Обратный откидной клапан, чугун с эпоксидным покрытием	DN 100 Монтажная длина: 300 мм Соединение фланец PN 10	96003827
4			DN 80 / Ø90 / H = 359 мм	96003704
			DN 80 / Ø110 / H = 459 мм	96003705
			DN 100 / Ø110 / H = 410 мм	96003706
			DN 80 / Ø160 / H = 550 мм	96003707
5		Задвижка, латунь	DN 32 Длина: 76 мм Соединение: Rp 1 1/4"	00ID0918

№.	Рисунок	Описание	Размеры	Номер продукта
6		Гибкое соединение с хомутами для дополнительных соединений и входов	DN 32 Длина: 150 мм Внутренний Ø42	91071645
			DN 100 Длина: 150 мм Внутренний Ø110	96075422
			DN 150 Длина: 200 мм Внутренний Ø160	96473060
7		Ручной диафрагменный насос	Монтажная длина: 423 мм Ширина: 215 мм Соединение: Rp 1½"	96003721
8	Информацию о дренажных насосах, например GRUNDFOS Unilift CC или KP, можно найти в каталоге или в программе WebCAPS.			
9		Обратный откидной клапан для ручного диафрагменного насоса, пластик	Длина: 90 мм Высота: 90 мм Соединение Rp 1¼"	96005308
10		Дополнительный полиэтиленовый резервуар, вкл. соединения, крышки, уплотнения и анкерные болты	Объем: 450 литров	96982790
11		Муфта для дополнительного стандартного входа	DN 150 Внутренний Ø160	96636544
12		Дополнительное манжетное уплотнение для нижнего входного соединения с резервуаром	DN 150 Внутренний Ø160	91071939
13		Насадка для сверления	Ø177	91713755
14		Центровое сверло	Ø6	91712026
15		Фланцевая муфта, чугун, для ПВХ трубы, с манжетным уплотнением	DN 150 Внутренний Ø160	96003701
16		Узел фланца со шлангом (чугун) с гибкими муфтами и хомутами	DN 150 Внутренний Ø160	96477895
17		Болты, гайки по 8 шт. (оцинкованные) Прокладка	16 x 65 мм DN 80	96001999
			16 x 65 мм DN 100	96003823
			16 x 65 мм DN 150	96003605
18		Буфер для аккумулятора для сигнального устройства в случае отключения основного питания (без аккумулятора). Аккумулятор следует заменять раз в год.	Используйте серийные аккумуляторы на 9,6 В.	
19		Сигнальная лампа для настенного монтажа.	1 x 230 В, 50 Гц	91077209
20		Зуммер	В помещении 1 x 230 В, 50 Гц	62500021
			Вне помещения, 1 x 230 В, 50 Гц	62500022
21		Поплавковый выключатель SAS	Длина кабеля, 5 м, 250 В до 25 А	00ID7805 96002511
22		Внешний сетевой переключатель для силового кабеля	до 40 А	96002512
23		Вентилирующий клапан (с фильтром)	DN 70/80/100	98059596
24		Комплект фильтра для вентиляющего клапана	DN 70/80/100	98059594
25		Вентилирующий клапан в корпусе для настенного монтажа	204 x 204 x 130 мм	98059598

3.5.8 Шкафы управления для насосных установок Multilift

Шкаф управления LC 220

Шкаф управления уровнем включает/выключает насосную установку MSS Multilift на основании сигналов об уровне жидкости от ультразвукового датчика контроля уровня. При повышении уровня жидкости повышается давление воздуха внутри трубок, и пьезорезистивный датчик шкафа управления замеряет перемену давления. Для пуска и останова насоса, а также для аварийной сигнализации высокого уровня жидкости, используются аналоговые сигналы, поступающие из блока управления.



TM05 1276 2511

Рис. 113. Шкаф управления LC 220 для Multilift MSS

Недопустимо высокий уровень жидкости в накопительном резервуаре, сбой в работе датчика и т. д. вызовет срабатывание аварийного сигнала.

В стандартном исполнении шкафа управления LC 220 имеется один выход для общего аварийного сигнала и один дополнительный выход для соединения, например с реле уровня аварийного сигнала о затоплении за пределами насосной установки Multilift MSS. Насосные установки зачастую устанавливаются в подвале - в самой низкой точке здания. Шкаф управления отправит аварийный сигнал, например в случае притока грунтовых вод или разрыва водопроводной трубы, если реле уровня подсоединено к дополнительному сигнальному входу. Более того, в систему управления встроен зуммер, который подаст звуковой сигнал.

Шкаф управления LC 220 выполняет следующие функции:

- управление включением/выключением насоса на основании непрерывного сигнала, поступающего от пьезорезистивного аналогового датчика;
- автоматический запуск рабочего испытания в течение длительного времени простоя оборудования (каждые 24 часа);
- бесперебойное питание от аккумуляторной батареи в случае перебоев в электросети (как принадлежность);
- выбор автоматического сброса аварийного сигнала (микрореле в корпусе DIP);
- переключение между двумя рабочими уровнями на входе (микрореле в корпусе DIP);
- индикация рабочего режима:
 - питание включено;
 - насос работает;
 - функция напоминания о необходимости проведения текущего/технического обслуживания (можно выбрать через микрореле корпуса DIP).
- индикации аварийного режима:
 - аварийная сигнализация высокого уровня жидкости;
 - нарушение последовательности фаз (для насосов с трёхфазными электродвигателями);
 - неисправность датчика контроля уровня;
 - внешний аварийный сигнал высокого уровня;
- контроль времени работы;
- подключение PC Tool для обеспечения доступа к журналу неисправностей, счётчику часов, счётчику импульсов (пусков), эксплуатационным параметрам и настройкам, таким как задержка останова, задержка аварийного сигнала, макс. время работы и уровень пуска/останова.

Функции рабочих элементов:

Элемент	Функция	Описание
	Выбор режима эксплуатации	Режим эксплуатации можно выбрать, установив переключатель ВКЛ-ВЫКЛ-АВТОМАТ в одно из трёх положений: ПОЛ. I: Пуск насоса вручную ПОЛ. O: • Останов насоса вручную • Сброс индикации аварийного сигнала. ПОЛ. АВТОМАТ: Автоматический режим работы. Пуск насоса будет производиться на основании сигналов от датчика контроля уровня.
	Индикация подключения источника питания	Зелёный световой индикатор указывает на подключение к источнику питания.
	Индикация состояния насоса	Красный и зелёный световые индикаторы отображают состояние насоса: Зелёный: Насос работает. Красный: Насос неисправен.
	Аварийный сигнал высокого уровня	Красный световой индикатор указывает на высокий уровень воды. Светодиод загорается в том случае, если датчик контроля уровня определяет конкретный уровень воды в накопительном резервуаре.
	Нарушение чередования фаз	Красный световой индикатор указывает на нарушение последовательности чередования фаз (для насосов с трёхфазными электродвигателями).
	Сигнал неисправности и датчика контроля уровня	Красный индикатор указывает на неисправность датчика.
	Внешний аварийный сигнал высокого уровня	Красный световой индикатор указывает на внешний аварийный сигнал высокого уровня воды.
	Индикация потребности в текущем обслуживании	Желтый световой индикатор указывает на потребность в текущем обслуживании. Эту функцию можно включить/отключить через в корпус микропереключателей DIP. Заводские установки настроены на периодичность технического обслуживания оборудования один раз в год.

Типовое обозначение

Пример	LC 220	.1	.230	.1	.8
LC 220 = шкаф управления					
1 = шкаф управления для одного насоса					
2 = шкаф управления для двух насосов					
Напряжение [В]					
1 = исполнение с однофазным электродвигателем					
3 = исполнение с трёхфазным электродвигателем					
Максимальный рабочий ток каждого насоса [А]					

Шкаф управления LC 221

Надёжный и удобный в использовании шкаф управления включает/выключает насосные установки Multilift на основании сигналов об уровне жидкости от датчика контроля уровня.

LC 221 выпускается в двух конфигурациях: одна - для насосных установок с одним насосом, другая - для установок с двумя насосами.



TM05 1804 3811

Рис. 114. Шкаф управления LC 221 для насосных установок Multilift M и MOG с одним насосом



TM05 1859 3811

Рис. 115. Шкаф управления LC 221 для насосных установок Multilift MD, MLD, MDG, MD1 и MDV с двумя насосами

Для насосных установок с двумя насосами, насосы запускаются поочередно. В случае неисправности одного из насосов вступит в действие другой насос (автоматическое переключение насосов).

Оба варианта исполнения шкафа управления LC 221 имеют следующие функции:

- контроль за включением/выключением двух насосов для откачки сточных вод посредством постоянного получения сигнала от пьезорезистивного датчика контроля уровня с функцией защиты электродвигателя в виде автомата защиты и/или измерения тока, а также термовыключателей;
- защита электродвигателя осуществляется посредством ограничения времени эксплуатации (с учётом характеристик производительности насоса) с последующим включением в случае аварии;
- автоматический запуск тестового режима обкатки (2 секунды) в течение длительного времени простоя оборудования (каждые 24 часа);
- пуск с запаздыванием до 45 секунд при переходе с работы на батареях на работу от основного источника питания (тем самым обеспечивая равномерность нагрузки при одновременном включении нескольких насосных установок);
- настройка запаздывания:
 - запаздывание останова (установка времени между достижением жидкостью уровня останова и остановом насоса);
 - запаздывание пуска (установка времени между достижением жидкостью уровня пуска и пуском насоса);
 - запаздывание аварийного сигнала (установка времени от появления неисправности до срабатывания сигнализации). Это предотвращает кратковременное срабатывание аварийной сигнализации высокого уровня жидкости при высоком временном притоке;
- установка значений тока:
 - перегрузка по току (предустановлено);
 - номинальный ток (предустановлено);
 - ток "сухого хода" (предустановлено).
- индикация рабочего режима:
 - режим работы (автоматический, ручной);
 - часы эксплуатации;
 - импульсы (кол-во пусков);
 - максимальный измеренный ток электродвигателя.

- индикации аварийного режима:
 - состояние насоса (рабочее, неисправность);
 - нарушение последовательности чередования фаз или недостающая фаза;
 - перегрев;
 - аварийный сигнал высокого уровня воды;
 - неисправность датчика;
 - неисправность реле или контакторов;
 - превышение максимального значения тока;
 - время для проведения текущего/технического обслуживания (выбирается в меню настроек между 0, 3, 6 и 12 месяцами).
- выбор автоматического сброса аварийного сигнала;
- журнал учёта неисправностей до 20 срабатываний сигнализации;
- выбор между разными уровнями пуска;
- выбор типа подключенного датчика (предустановлено);
- калибровка датчика (предустановлено);

Стандартный шкаф управления LC 221 оборудован четырьмя беспотенциальными выходами для:

- работы насоса 1 и/или 2;
 - неисправности насоса 1 и/или 2;
 - аварийной сигнализации высокого уровня жидкости;
 - общего сигнала неисправности.
- Кроме того, шкаф управления LC 221 оборудован шестью цифровыми входами для следующих целей:
- подключение аналогового датчика (4-20 мА или 0-5 В);
 - подключение до четырех реле уровня или реле давления вместо аналогового датчика. Ко входу сигнала тревоги можно подключить дополнительный поплавковый выключатель в качестве резерва для аналогового датчика;
 - подключение отдельного реле уровня необходимо для обнаружения затопления за пределами насосных установок Multilift с монтажом в приямок внутри подвального помещения, в самой низкой части здания. Шкаф управления отправит аварийный сигнал, например, в случае притока грунтовых вод или разрыва водопроводной трубы.
 - подключение пьезорезистивного датчика давления РСВ (предварительно собранный);
 - подключение сброса внешнего аварийного сигнала от системы управления инженерным оборудованием здания;
 - подключение термовыключателя электродвигателя.

Для обновлений и дальнейшей настройки можно подключить программу PC-Tool. См. инструкцию. На случай отключения основного источника питания для активации звуковой сигнализации (зуммера) устанавливается аккумуляторная батарея (поставляется в составе принадлежностей).

Панель управления шкафа LC 221

Панель управления включает в себя дисплей (1), кнопки управления (2), световые индикаторы состояний (3) и селекторные переключатели ВКЛ.-ВЫКЛ.-АВТОМАТ. (4). См. рис. 116 и 117.

На дисплее отображаются все важные эксплуатационные данные и индикации неисправностей, а также предоставляется возможность изменить настройки.



Рис. 116. Панель управления шкафов для установок с одним насосом



Рис. 117. Панель управления шкафов для установок с двумя насосами

На схеме, приведенной ниже, дается описание символов, отображающихся на дисплее, а также соответствующих функций и показаний.

Примечание: Существует два вида меню: меню информации и меню настроек. Все остальные символы представляют собой только индикации.



Меню информации

Все данные о состоянии насоса и индикации неисправности отображаются в меню информации. Меню информации отображается во всех режимах работы (ВКЛ-ВЫКЛ-АВТОМАТ).

В меню информации отображаются следующие данные:

- индикации неисправности;
- часы эксплуатации;
- кол-во пусков;
- макс. замеренный ток электродвигателя (индикация износа подшипника).

Меню настроек

Все функции установлены предварительно за исключением уровня пуска. Уровень пуска зависит от рабочего уровня на входе и должен быть задан во время ввода в эксплуатацию. Тем не менее, если требуется регулировка, настройки можно задать через меню настроек.

В меню можно выполнять настройки следующих показателей:

- уровень пуска;
- номинальный ток;
- запаздывание останова;
- запаздывание пуска;
- запаздывание аварийного сигнала;
- выбор датчика*)
- калибровка датчика*)
- корректировка настроек датчика*)
- периодичность техобслуживания;
- сброс аварийного сигнала (вручную или автоматически);
- возврат к заводским настройкам.

*) Данные настройки нужны только при смене типа датчика. Датчики уже откалиброваны.

Типовое обозначение шкафа управления LC 221

Пример	LC 221	.1	.230	.1	.10
LC 221 = тип шкафа управления					
1 = шкаф управления для одного насоса					
2 = шкаф управления для двух насосов					
Напряжение [В]					
1 = исполнение с однофазным электродвигателем					
3 = исполнение с трёхфазным электродвигателем					
Макс. рабочий ток [А]					

4. Шкафы управления и автоматика

4.1 Шкафы управления CU 100

Общие сведения



Рис. 118. Шкаф управления CU 100

Шкаф управления CU 100 предназначен для включения и выключения, а также для защиты электродвигателя одного насоса.

CU 100 размещен в пластиковом корпусе со степенью защиты IP 54, снабженным кабельными вводами с метрической резьбой.

Поставляется в следующих вариантах:

- CU 100.230.1.9.30/150(.A) с пусковым и рабочим конденсаторами – для применения с однофазным насосом SEG;
- CU 100.230.1.9.30(.A) с рабочим конденсатором – для применения с однофазным насосом DP, EF, SL1 или SLV;
- CU 100.400.3.5.A – для применения с трёхфазным насосом.

Однофазные CU 100 поставляются в двух исполнениях: без поплавкового выключателя и с поплавковым выключателем в комплекте поставки. Символ «А» в конце названия означает, что блок поставляется в комплекте с одним поплавковым выключателем с кабелем длиной 10 метров. Трёхфазное исполнение блока поставляется только с поплавковым выключателем в комплекте.

CU 100 предназначен для управления пуском и эксплуатацией, а также для обеспечения защиты насосов небольшой мощности со следующими значениями рабочего тока:

- для однофазных насосов – до 9 А.
- для трехфазных насосов – до 5 А.

Расшифровка условного обозначения

Пример	CU	100	230	1	9	30/150	A
Обозначение типа							
Напряжение: 230 = 230 [В] 400 = 400 [В]							
Число фаз: 1 = одна 3 = три							
Максимальный ток в [А], потребляемый насосом							
Рабочий/пусковой конденсатор [мкФ]							
A = с поплавковым выключателем [] = без поплавкового выключателя							

Принцип действия

Включение и отключение насоса осуществляется с помощью переключателя «0 - 1» (Выкл. - Вкл.) в случае исполнения блока без поплавкового выключателя. В исполнении с поплавковым выключателем присутствует переключатель режимов «М - А» (Ручной - Автоматический), при переводе которого в положение «М», насос запускается в ручном режиме, а в положении «А» блок CU 100 переводится в автоматический режим.

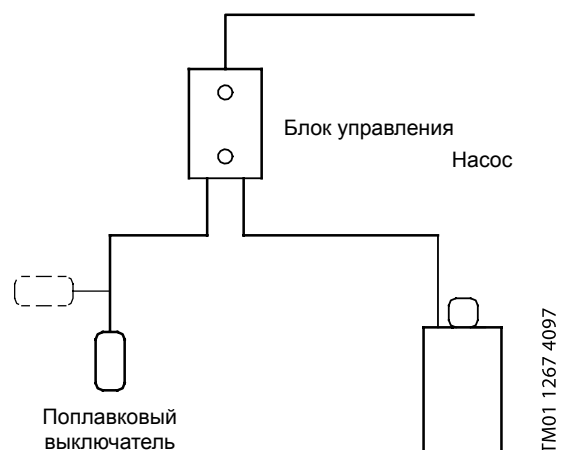
В автоматическом режиме управления пуск и останов насоса производится поплавковым реле контроля уровня.

Исполнения с однофазными электродвигателями: сброс срабатывания термореле должен выполняться вручную с помощью кнопки на фасаде блока управления.

Исполнения с трехфазными электродвигателями: пускатели электродвигателя вручную или автоматически устанавливаются в исходное состояние.

Приведенная ниже блок-схема показывает принцип управления насосом при помощи CU100 и поплавкового выключателя.

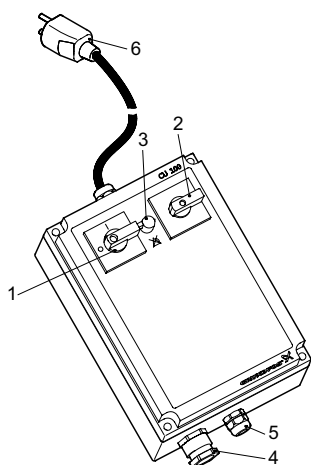
Функциональная блок-схема:



Конструкция

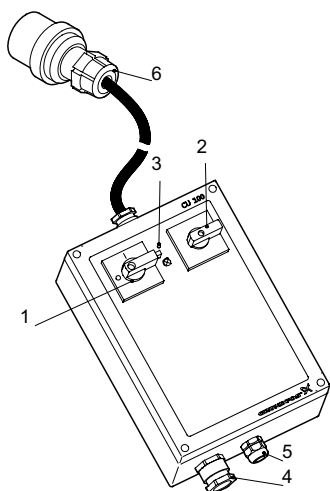
Вид снаружи:

Исполнение для однофазных электродвигателей



TM02 6030 0703

Исполнение для трехфазных электродвигателей

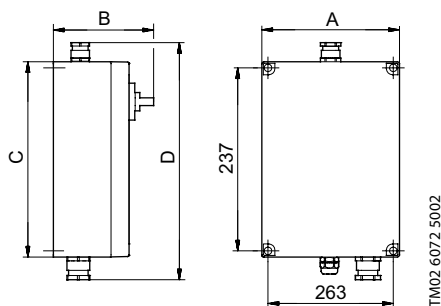


TM02 6028 0703

Номера позиций, приведенные в таблице, соответствуют позициям на рисунке.

Поз.	Описание
1	Переключатели «0 - 1» (Вкл. - Выкл.), запираемый на ключ
2	Переключатели «Ручн./Автомат.»
3	Для однофазного исполнения: сброс (возврат в исходное состояние) теплового реле (⊗) Для трехфазного исполнения: индикатор неправильной последовательности чередования фаз (⊗)
4	Подключение насоса
5	Подключение поплавкового выключателя контроля уровня (только для исполнения А)
6	Кабели сетевого подключения (длина 3 метра): для однофазного исполнения - со штекером с защитным контактом, для трехфазного исполнения - со штекером СЕ (евростандарт)

Габаритные размеры



Поз.	Однофазный	Трёхфазный
A	180	180
B	155	1 33
C	253	253
D	305	305

Модельный ряд

Тип продукта	Применение	Рабочий ток, А	Напряжение, В	№ продукта
CU 100.230.1.9.30/150	для SEG	до 9,0	1 x 230	96076209
CU 100.230.1.9.30/150.A	для SEG	до 9,0	1 x 230	96076197
CU 100.230.1.9.30	для DP, EF, SL1, SLV	до 9,0	1 x 230	96076194
CU 100.230.1.9.30.A	для DP, EF, SL1, SLV	до 9,0	1 x 230	96076195
CU 100.400.3.5.A	для всех трёхфазных насосов	до 5,0	3 x 400	96914019

Технические данные

Номинальные значения напряжения питания

- 1 x 230 V, 50 Гц
- 3 x 400 V, 50 Гц

Допустимые отклонения напряжения

-15%/+10%

Температура окружающей среды

- При эксплуатации: -30°C до +50°C
- При хранении: -30°C до +60°C

Степень защиты

IP 54

EMC (электромагнитная совместимость)

В соответствии с требованиями EN 61 000-6-2 и EN 61 000-6-3

Масса

Около 4 кг в зависимости от исполнения

4.2 Шкафы управления LC 107 / LCD 107



Рис. 119. Шкаф управления LC 107 / LCD 107

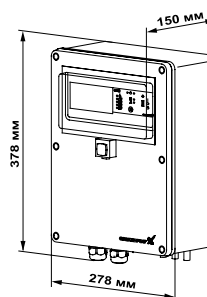


Рис. 120. Габаритные размеры

Назначение

Шкафы управления LC 107, LCD 107 предназначены для управления, контроля, защиты и прямого включения электродвигателей обычного или взрывозащищенного исполнения 1 или 2 дренажных и канализационных насосов. Контроль уровня осуществляется с помощью пневмореле с измерительными датчиками в виде колокола.

Основные области применения

Для стационарных насосов, используемых в водоотливных насосных станциях на земельных участках и в коммунальных канализационных системах.

Расшифровка типового обозначения

Пример	LC	107	400	3	5
LC – шкаф управления для одного насоса					
LCD – шкаф управления для двух насосов					
107 – обозначение модели					
Фазное напряжение [В]					
1 – однофазное исполнение					
3 – трехфазное исполнение					
Максимальный рабочий ток каждого электродвигателя [А]					

Конструкция

- Корпус шкафа управления предназначен для настенного монтажа или монтажа в стойке на открытом воздухе
- Класс защиты IP 54
- Пневмореле контроля уровня с измерительным датчиком (в виде колокола)
- Напряжение 1 x 230 В или 3 x 400 В
- Макс. значение номинального тока In – 23 А (11 кВт)
- Температура окружающей среды: от -30 до +50 °С
- Беспотенциальный общий сигнал неисправности насоса
- Беспотенциальный сигнал опасности затопления водой при повышении уровня выше предельно допустимого значения
- Нагрузочная способность контакта: макс. 400 В, переменного тока 2 А
- Звуковой аварийный сигнал (зуммер с электронным управлением), работающий от сети или от дополнительной аккумуляторной батареи (автономное исполнение)

- Световая индикация готовности к работе, эксплуатации и неисправности каждого насоса, опасности затопления водой, последовательности фаз и световая аварийная сигнализация
- Наличие встроенной тепловой защиты электродвигателя и возможность подключения термодатчиков от каждого насоса
- Переключатель «Ручной-0-Автомат» для каждого насоса
- Кнопка квитирования сигнала неисправности насоса

Функции

- Включение насоса (насосов) с помощью реле контроля уровня с измерительным датчиком (датчиками) (в виде колокола)
- На каждый насос приходится по одному измерительному датчику (в виде колокола)
- Отдельный измерительный датчик (в виде колокола) для сигнализации опасности затопления водой
- Отключение насосов с запаздыванием. Время задержки отключения может устанавливаться в диапазоне от 0 до 180 секунд
- Функция антиблокировки при длительном простое насоса, которая каждые 24 часа автоматически включает насос на несколько секунд
- Выдержка времени при включении после перебоя в подаче напряжения питания можно задать от 0 до 255 секунд
- Автономный контроль с аварийной сигнализацией опасности затопления водой, перегрузки, перегрева, последовательности фаз и отказа измерительного датчика

При управлении двумя насосами

Автоматическая смена насосов и переключение с аварийного на резервный насос. Коммутационный аппарат должен эксплуатироваться во взрывобезопасной зоне.

Объем поставки

Шкаф управления поставляется в комплекте с 2 (LC 107) и 3 (LCD 107) измерительными датчиками (в виде колокола), каждый с 10-метровым кабелем.

Модельный ряд

1x220 В, 50 Гц

Подходит для однофазных насосов со встроенным конденсатором (UNILIFT KP, CC, AP).

Тип продукта	Рабочий ток на 1 насос, А	Размеры В x Ш x Г, мм	№ продукта
Шкаф для 1 насоса			
LC 107.230.1.5	1,0 - 5,0	378 x 278 x 150	96841806
LC 107.230.1.12	3,2 - 12,0	378 x 278 x 150	96841807
Шкаф для 2 насосов			
LCD 107.230.1.5	1,0 - 5,0	378 x 278 x 150	96841836
LCD 107.230.1.12	3,2 - 12,0	378 x 278 x 150	96841837

1x220 В, 50 Гц

Подходит для однофазных насосов без встроенных конденсаторов.

Тип продукта	Рабочий ток на 1 насос, А	Размеры В x Ш x Г, мм	№ продукта
Шкаф для 1 насоса			
LC 107.230.1.12.30/150 для SEG	3,2 - 12,0	378 x 278 x 150	96841811
LC 107.230.1.12.30 для DP, EF, SL1, SLV	3,2 - 12,0	378 x 278 x 150	96841808
Шкаф для 2 насосов			
LCD 107.230.1.12.30/150 для SEG	3,2 - 12,0	378 x 278 x 150	96841840
LCD 107.230.1.12.30 для DP, EF, SL1, SLV	3,2 - 12,0	378 x 278 x 150	96841838

3x380 В, 50 Гц, прямой пуск

Подходит для насосов с трехфазными двигателями.

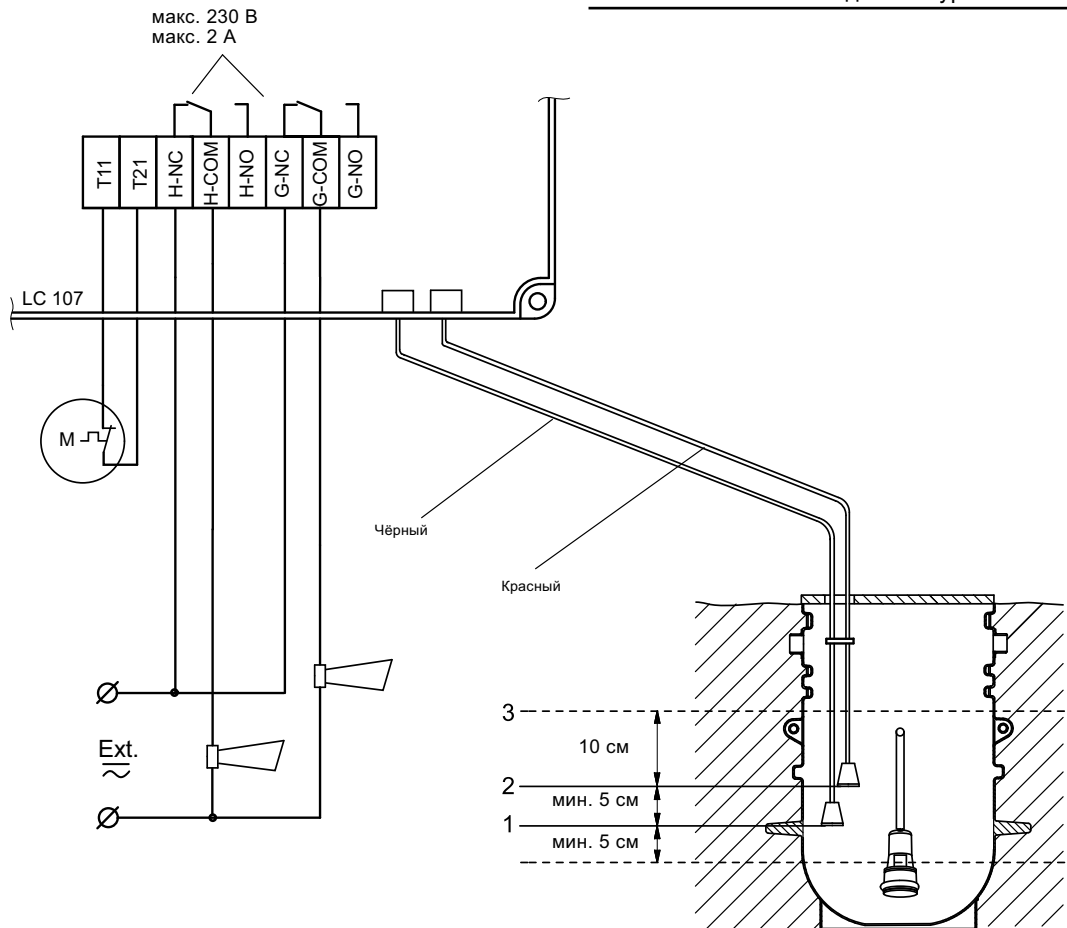
Тип продукта	Рабочий ток на 1 насос, А	Размеры В x Ш x Г, мм	№ продукта
Шкаф для 1 насоса			
LC 107.400.3.5	1,0 - 5,0	378 x 278 x 150	96841832
LC 107.400.3.12	3,2 - 12,0	378 x 278 x 150	96841834
LC 107.400.3.23	5,4 - 23,0	378 x 278 x 150	96841835
Шкаф для 2 насосов			
LCD 107.400.3.5	1,0 - 5,0	378 x 278 x 150	96841841
LCD 107.400.3.12	3,2 - 12,0	378 x 278 x 150	96841842
LCD 107.400.3.23	5,4 - 23,0	378 x 278 x 150	96841843

Принадлежности

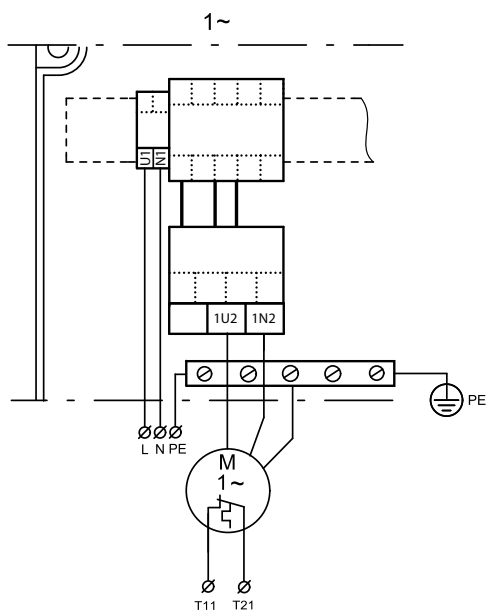
Тип	Назначение	№ продукта
Пневмотрубка для измерительного колокола, длина 20 м	для LC(D) 107	96431614
		96431615
		96431616
Батарея аккумуляторная	Для независимой от сети звуковой аварийной сигнализации	96002520
Проблесковый маячок	Для монтажа на открытом воздухе, 1 x 230 В, 50 Гц, только поставка	91075516
Звуковой сигнал	Для монтажа на открытом воздухе, 1 x 230 В, 50 Гц, только поставка	62500021
Звуковой сигнал	Для монтажа внутри помещения, 1 x 230 В, 50 Гц, только поставка	62500022
Счетчик моточасов эксплуатации	К трехфазным электродвигателям 3 x 400 В, для монтажа в LC 107.400, LC108.400	96002515
	К однофазным электродвигателям 1 x 230 В, для монтажа в LC 107.230, LCD107.230, LCD108.230 По 1 шт. для каждого насоса	96002514
Счетчик пусков	К трехфазным электродвигателям 3 x 400 В, для регистрации коммутационных циклов насоса, монтируется в LC 107.400, LC108.400	96002517
	К однофазным электродвигателям 1 x 230 В, для регистрации коммутационных циклов насоса, монтируется в LC 107.230, LCD 107.230, LCD108.230 По 1 шт. для каждого насоса	96002516
Счетчик совмещенный: моточасов и пусков	LC107.230 LCD107.230	96002518
Главный выключатель	Общая коммутационная нагрузка до 25 А	96002511
	Общая коммутационная нагрузка до 40 А (требуется при токе насоса свыше 12 А)	96002512

Схема подключений шкафа управления LC 107 для одного насоса

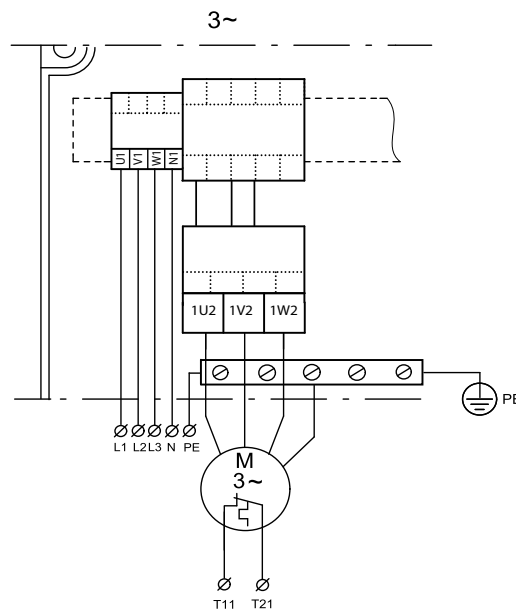
Поз.	Описание
1	• Датчик уровня в форме колокола для вкл./выкл. насоса.
2	• Датчик уровня в форме колокола для подачи аварийного сигнала.
3	• Внимание: все подводящие трубы должны быть выше данного уровня.



TM01 4444 0500



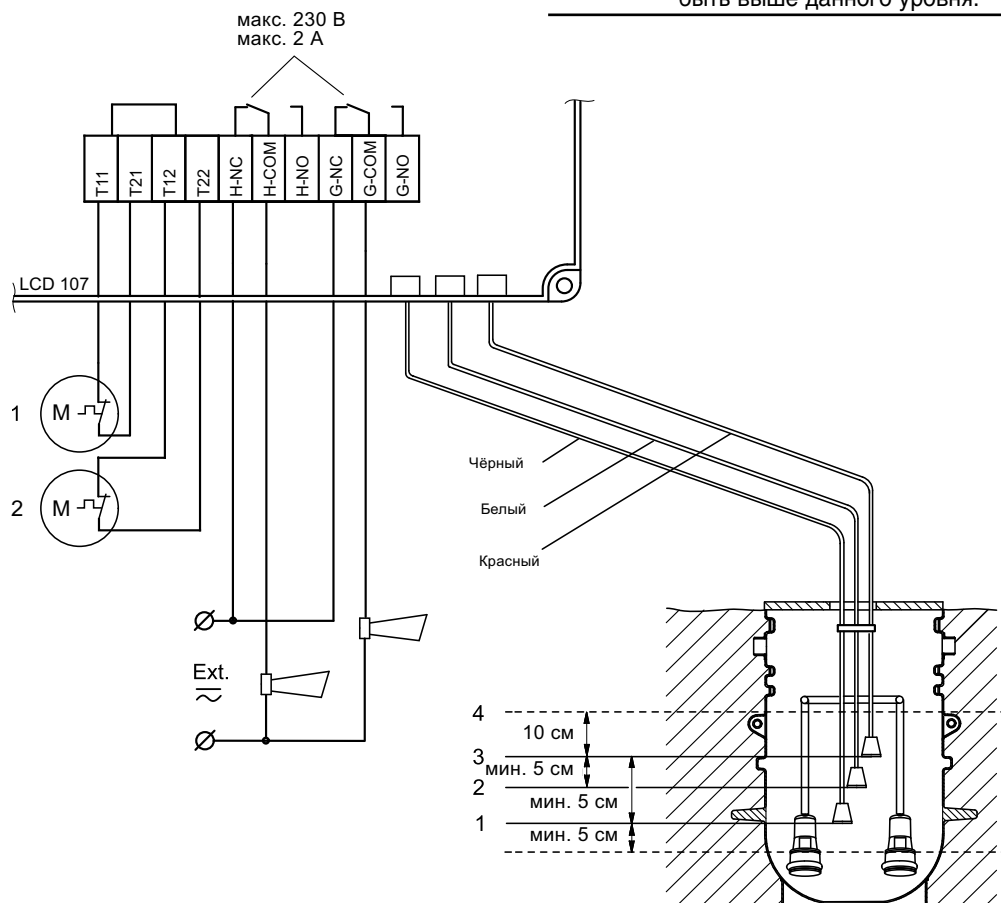
TM01 4827 0500



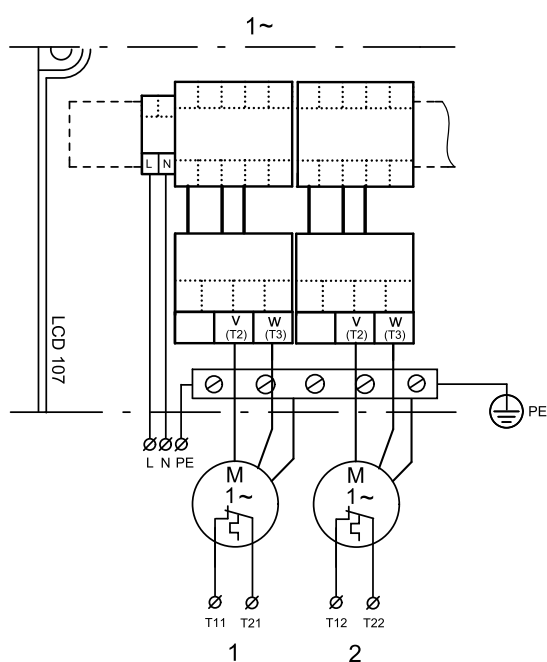
TM01 4828 4799

Схема подключений шкафа управления LCD 107 для двух насосов

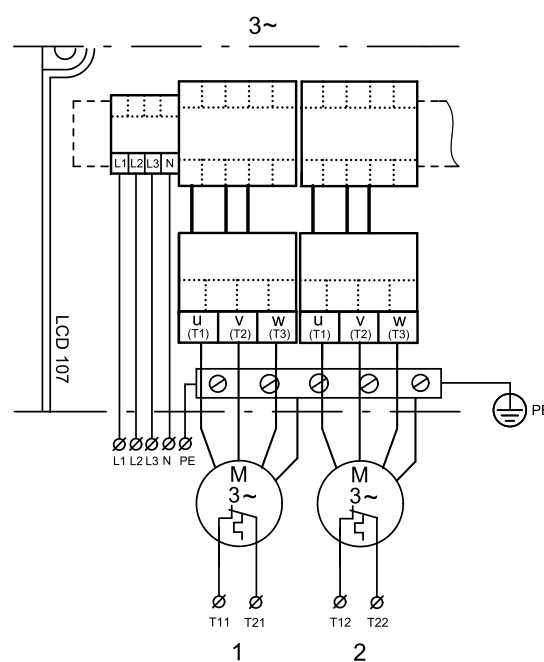
Поз.	Описание
1	• Датчик уровня в форме колокола для пуска первого насоса/общего останова.
2	• Датчик уровня в форме колокола для пуска следующего насоса.
3	• Датчик уровня в форме колокола для подачи сигнала о превышении уровня.
4	• Внимание: все подводящие трубы должны быть выше данного уровня.



TM01 4445 0500



TM01 4856 0500



TM01 4829 4799

4.3 Шкафы управления LC 108s / LCD 108s

Общие сведения



Рис. 121. Шкаф управления LC 108s / LCD 108s

Шкафы управления LC 108s, LCD 108s предназначены для насосов, работающих в составе канализационных сетей, систем водоснабжения, насосных станций для подачи и откачивания воды из резервуаров. Контроль уровня производится с помощью поплавковых выключателей или электродов.

Расшифровка типового обозначения:

Пример **CONTROL LCD 108s 3. 13-17A DOL 4**

Обозначение типа изделия	
Тип	
LC:	шкаф управления одним насосом
LCD:	шкаф управления двумя насосами
Обозначение модели	
108s	
Напряжение питания шкафа:	
1:	1 x 220 В;
3:	3 x 380 В
Диапазон рабочего тока каждого насоса	
Только для однофазных электродвигателей:	
	: в составе шкафа нет конденсаторов
(30)	: встроенный в шкаф пусковой конденсатор для каждого насоса
(30/150)	: встроенные в шкаф пусковой и рабочий конденсаторы для каждого насоса
Способ пуска:	
DOL:	прямой пуск
SD:	«звезда-треугольник»
Наличие АВР:	
	: шкаф с одним вводом питания
АВР	: шкаф с двойным вводом питания с АВР
Климатическое исполнение и категория размещения:	
1:	УХЛ1 - наружное (уличное) исполнение;
4:	УХЛ4 - внутреннее исполнение

Функции

LC(D) 108s обеспечивает:

- управление 1 или 2 насосами с помощью сигнала от поплавковых выключателей или электродов;
- автоматическую смену насосов (для распределения общего времени эксплуатации между обоими насосами);
- возможность автоматического запуска тестового режима в случае длительного простоя насосов (каждые 24 часа);
- возможность подключения аккумуляторной батареи для подачи сигнала неисправности при пропадании питания от электросети (принадлежность);
- включение с задержкой по времени в диапазоне от 0 до 255 секунд (время непредвиденного запаздывания) после включения напряжения питания; функция включения с выдержкой времени обеспечивает равномерную нагрузку сети при одновременном включении нескольких насосных станций;
- возможность автоматического квитирования аварийного сигнала;
- возможность автоматического повторного включения;

Внимание! Автоматическое повторное включение, без устранения причины возникновения аварийного отключения, может привести к выходу оборудования из строя. Также автоматическое повторное включение может быть запрещено местными правилами эксплуатации.

- возможность настройки задержки на отключение в зависимости от конкретных условий эксплуатации;
- индикацию уровня жидкости;
- аварийную сигнализацию:
 - высокого уровня жидкости, вызывающего срабатывание аварийной сигнализации об опасности затопления,
 - перегрузки и короткого замыкания (сработал автомат защиты электродвигателя),
 - перегрева (через терморезистор РТС или термовыключатель электродвигателя),
 - неправильной последовательности чередования фаз (только для определенных исполнений),
 - неисправности поплавковых выключателей или электродов.

Шкаф управления имеет также встроенный зуммер.

Технические данные

Варианты номинального напряжения питания

- 1 x 220 В.
- 3 x 380 В.

Допустимые отклонения напряжения

-10 % / +10 % от значения номинального напряжения. Смотрите также Паспорт, Руководство по монтажу и эксплуатации конкретного насоса.

Частота тока в сети для шкафа управления

50/60 Гц.

Смотрите также Паспорт, Руководство по монтажу и эксплуатации конкретного насоса.

Заземление электросети

Для сети TN (с заземленной нейтралью) и TT (с развязывающим трансформатором).

Расчетное номинальное напряжение изоляции U_i
4 кВ.

Расчетное испытательное напряжение коммутационного импульса U_{imp}
4 кВ.

Предохранитель на стороне подвода питания

Зависит от варианта исполнения, смотрите фирменную табличку с техническими характеристиками.

Предохранитель в цепи тока управления

1,6 А / F / 32 мм x Ø6 мм.

Температура окружающей среды

• Во время эксплуатации:

УХЛ4: от 0 до +40 °С;

УХЛ1: от -30 до +40 °С.

Нельзя подвергать шкаф управления воздействию прямых солнечных лучей.

Степень защиты

Не ниже IP55.

Электромагнитная совместимость (ЭМС)

Согласно стандартам ГОСТ 30804.6.2 и ГОСТ 30804.6.3.

Корпус шкафа управления

Конкретные наружные размеры корпуса шкафа управления насосами зависят от мощности, исполнения и указаны в схеме электрической принципиальной.

• **Материал корпуса шкафа УХЛ4:**

До 30 А - самозатухающий инженерный полимер
Свыше 30 А - листовая сталь, грунтовка, нанопокрyтие, порошковое покрытие.

• **Материал корпуса шкафа УХЛ1:**

На весь диапазон токов - полиэфир горячего формования, усиленный стекловолокном.

• Масса: зависит от варианта исполнения, смотрите фирменную табличку с техническими характеристиками.

Выходы реле аварийной сигнализации

Макс. 230 В переменного тока / макс. 2 А / мин.

10 мА / АС1.

Напряжение питания поплавкового выключателя:

9 В постоянного тока.

* Для шкафов управления большой мощности внешний вид и материал корпуса могут отличаться от данных.

Варианты настройки и подключения

Шкаф управления LC 108s (для одного насоса) может иметь до 7-ми вариантов подключения и алгоритма работы при эксплуатации:

- Насосная станция с 2-мя поплавковыми выключателями.
- Насосная станция с 3-мя поплавковыми выключателями.
- Насосная станция с 4-мя поплавковыми выключателями.
- Насосная станция с реле давления и 2-мя электродами контроля уровня
- Насосная станция с 3-мя электродами контроля уровня.
- Насосная станция для подачи воды в резервуар.
- Насосная станция для откачивания воды из резервуара.

Шкаф управления LCD 108s (для двух насосов) может иметь до 4-х вариантов подключения и алгоритма работы при эксплуатации:

- Насосная станция для параллельной эксплуатации насосов с 3-мя поплавковыми выключателями (вместо поплавковых выключателей допускается применение электродов).
- Насосная станция для параллельной эксплуатации насосов с 4-мя поплавковыми выключателями (вместо поплавковых выключателей допускается применение электродов).
- Насосная станция со 100 % резервированием.
- Насосная станция для эксплуатации в полностью автоматическом режиме.

Варианты подключений и алгоритм работы выбираются с помощью DIP-переключателя в шкафу управления.

Примечание: если расстояние между шкафом управления и колодезем превышает 20 метров, не рекомендуется использовать электроды, так как могут возникнуть проблемы с прохождением сигналов. В таких случаях рекомендуется использовать поплавковые выключатели.

Примечание: между шкафом управления и поплавковыми выключателями можно использовать кабели до 100 метров.

Примечание: подключение кабеля питания шкафа управления производится непосредственно к главному выключателю.

Примечание: проводник РЕ подключается к шине заземления или к специальной клемме (см. электрическую схему в комплекте поставки).

Примечание: наличие нейтрали зависит от исполнения (см. фирменную табличку или электрическую схему в комплекте поставки).

Модельный ряд

1 x 220 В, 50 Гц, только для однофазных насосов со встроенным конденсатором, внутреннее исполнение

Тип продукта	Подключаемые насосы Grundfos	Рабочий ток на 1 насос, А	Размер В x Ш x Г, мм	№ продукта
Шкаф для 1 насоса				
Control LC 108s.1.1-1,6A DOL 4	UNILIFT KP, CC, AP	1 - 1,6	460x340x160	99110739
Control LC 108s.1.1,6-2,5A DOL 4		1,6 - 2,5	460x340x160	99110740
Control LC 108s.1.2,5-4A DOL 4		2,5 - 4	460x340x160	99110741
Control LC 108s.1.4-6A DOL 4		4 - 6	460x340x160	99110742
Control LC 108s.1.6-9A DOL 4		6 - 9	460x340x160	99110743
Шкаф для 2 насосов				
Control LCD 108s.1.1-1,6A DOL 4	UNILIFT KP, CC, AP	1 - 1,6	460x340x160	99110744
Control LCD 108s.1.1,6-2,5A DOL 4		1,6 - 2,5	460x340x160	99110745
Control LCD 108s.1.2,5-4A DOL 4		2,5 - 4	460x340x160	99110746
Control LCD 108s.1.4-6A DOL 4		4 - 6	460x340x160	99110747
Control LCD 108s.1.6-9A DOL 4		6 - 9	460x340x160	99110748

1 x 220 В, 50 Гц, для насосов без встроенных конденсаторов, внутреннее исполнение

Тип продукта	Подключаемые насосы Grundfos	Рабочий ток на 1 насос, А	Размер В x Ш x Г, мм	№ продукта
Шкаф для 1 насоса				
Control LC 108s.1.4-6A(30) DOL 4	DP, EF, SL1, SLV	4 - 6	460x340x160	99115703
Control LC 108s.1.6-9A(30) DOL 4		6 - 9	460x340x160	99115704
Control LC 108s.1.4-6A(30/150) DOL 4		4 - 6	460x340x160	99115705
Control LC 108s.1.6-9A(30/150) DOL 4	SEG	6 - 9	460x340x160	99115706
Control LC 108s.1.9-13A(30/150) DOL 4		9 - 13	460x340x160	99115707
Шкаф для 2 насосов				
Control LCD 108s.1.4-6A(30) DOL 4	DP, EF, SL1, SLV	4 - 6	460x340x160	99115711
Control LCD 108s.1.6-9A(30) DOL 4		6 - 9	460x340x160	99115712
Control LCD 108s.1.4-6A(30/150) DOL 4		4 - 6	460x340x160	99115708
Control LCD 108s.1.6-9A(30/150) DOL 4	SEG	6 - 9	460x340x160	99115709
Control LCD 108s.1.9-13A(30/150) DOL 4		9 - 13	460x340x160	99115710

1 x 220 В, 50 Гц, для насосов без встроенных конденсаторов, уличное исполнение

Тип продукта	Подключаемые насосы Grundfos	Рабочий ток на 1 насос, А	Размер В x Ш x Г, мм	№ продукта
Шкаф для 1 насоса				
Control LC 108s.1.4-6A(30) DOL 4	DP, EF, SL1, SLV	4 - 6	647x436x255	99115766
Control LC 108s.1.6-9A(30) DOL 4		6 - 9	647x436x255	99115767
Control LC 108s.1.4-6A(30/150) DOL 4		4 - 6	647x436x255	99115763
Control LC 108s.1.6-9A(30/150) DOL 4	SEG	6 - 9	647x436x255	99115764
Control LC 108s.1.9-13A(30/150) DOL 4		9 - 13	647x436x255	99115765
Шкаф для 2 насосов				
Control LCD 108s.1.4-6A(30) DOL 4	DP, EF, SL1, SLV	4 - 6	647x436x255	99115768
Control LCD 108s.1.6-9A(30) DOL 4		6 - 9	647x436x255	99115769
Control LCD 108s.1.4-6A(30/150) DOL 4		4 - 6	647x436x255	99115770
Control LCD 108s.1.6-9A(30/150) DOL 4	SEG	6 - 9	647x436x255	99115771
Control LCD 108s.1.9-13A(30/150) DOL 4		9 - 13	647x436x255	99115772

3 x 380 В, 50 Гц, прямой пуск, внутреннее исполнение УХЛ4

Тип продукта	Рабочий ток на 1 насос, А	Стандарт		Стандарт + АВР	
		Размеры В x Ш x Г, мм	№ продукта	Размеры В x Ш x Г, мм	№ продукта
Шкаф для 1 насоса					
Control LC 108s.3.1-1,6A DOL 4	1 - 1,6	460x340x160	98923082	460x340x160	по запросу
Control LC 108s.3.1,6-2,5A DOL 4	1,6 - 2,5	460x340x160	98923083	460x340x160	по запросу
Control LC 108s.3.2,5-4A DOL 4	2,5 - 4	460x340x160	98923084	460x340x160	по запросу
Control LC 108s.3.4-6A DOL 4	4 - 6	460x340x160	98923085	460x340x160	по запросу
Control LC 108s.3.6-9A DOL 4	6 - 9	460x340x160	98923086	460x340x160	по запросу
Control LC 108s.3.9-13A DOL 4	9 - 13	460x340x160	98923087	460x340x160	по запросу
Control LC 108s.3.13-17A DOL 4	13 - 17	460x340x160	98923088	460x340x160	по запросу
Control LC 108s.3.17-23A DOL 4	17 - 23	460x340x160	99014189	460x340x160	по запросу
Шкаф для 2 насосов					
Control LCD 108s.3.1-1,6A DOL 4	1 - 1,6	460x340x160	98923099	460x448x160	по запросу
Control LCD 108s.3.1,6-2,5A DOL 4	1,6 - 2,5	460x340x160	98923100	460x448x160	по запросу
Control LCD 108s.3.2,5-4A DOL 4	2,5 - 4	460x340x160	98923101	460x448x160	99147298
Control LCD 108s.3.4-6A DOL 4	4 - 6	460x340x160	98923102	460x448x160	99292511
Control LCD 108s.3.6-9A DOL 4	6 - 9	460x340x160	98923103	460x448x160	по запросу
Control LCD 108s.3.9-13A DOL 4	9 - 13	460x340x160	98923104	460x448x160	по запросу
Control LCD 108s.3.13-17A DOL 4	13 - 17	460x340x160	98923105	460x448x160	по запросу
Control LCD 108s.3.17-23A DOL 4	17 - 23	460x340x160	99014190	460x448x160	по запросу

3 x 380 В, 50 Гц, прямой пуск, уличное исполнение УХЛ1

Тип продукта	Рабочий ток на 1 насос, А	Стандарт		Стандарт + АВР	
		Размеры В x Ш x Г, мм	№ продукта	Размеры В x Ш x Г, мм	№ продукта
Шкаф для 1 насоса					
Control LC 108s.3.1-1,6A DOL 1	1 - 1,6	647x436x255	98923115	647X436x255	по запросу
Control LC 108s.3.1,6-2,5A DOL 1	1,6 - 2,5	647x436x255	98923116	647X436x255	по запросу
Control LC 108s.3.2,5-4A DOL 1	2,5 - 4	647x436x255	98923117	647X436x255	по запросу
Control LC 108s.3.4-6A DOL 1	4 - 6	647x436x255	98923118	647X436x255	по запросу
Control LC 108s.3.6-9A DOL 1	6 - 9	647x436x255	98923119	647X436x255	по запросу
Control LC 108s.3.9-13A DOL 1	9 - 13	647x436x255	98923120	647X436x255	по запросу
Control LC 108s.3.13-17A DOL 1	13 - 17	647x436x255	98923121	647X436x255	по запросу
Control LC 108s.3.17-23A DOL 1	17 - 23	647x436x255	99014191	647X436x255	по запросу
Шкаф для 2 насосов					
Control LCD 108s.3.1-1,6A DOL 1	1 - 1,6	647x436x255	98923131	747X536x305	по запросу
Control LCD 108s.3.1,6-2,5A DOL 1	1,6 - 2,5	647x436x255	98923132	747X536x305	по запросу
Control LCD 108s.3.2,5-4A DOL 1	2,5 - 4	647x436x255	98923133	747X536x305	99234458
Control LCD 108s.3.4-6A DOL 1	4 - 6	647x436x255	98923134	747X536x305	99176645
Control LCD 108s.3.6-9A DOL 1	6 - 9	647x436x255	98923135	747X536x305	99321488
Control LCD 108s.3.9-13A DOL 1	9 - 13	647x436x255	98923136	747X536x305	по запросу
Control LCD 108s.3.13-17A DOL 1	13 - 17	647x436x255	98923137	747X536x305	по запросу
Control LCD 108s.3.17-23A DOL 1	17 - 23	647x436x255	99014192	747X536x305	по запросу

3 x 380 В, 50 Гц, пуск по схеме «звезда-треугольник», внутреннее исполнение УХЛ4

Тип продукта	Рабочий ток на 1 насос, А	Стандарт		Стандарт + АВР	
		Размеры В x Ш x Г, мм	№ продукта	Размеры В x Ш x Г, мм	№ продукта
Шкаф для 1 насоса					
Control LC 108s.3.6-9A SD 4	6 - 9	460x340x160	98923090	600x380x2101	по запросу
Control LC 108s.3.9-13A SD 4	9 - 13	460x340x160	98923091	600x380x2101	по запросу
Control LC 108s.3.13-17A SD 4	13 - 17	460x340x160	98923092	600x380x2101	по запросу
Control LC 108s.3.17-20A SD 4	17 - 20	460x340x160	98923093	600x380x2101	по запросу
Control LC 108s.3.20-24A SD 4	20 - 24	460x340x160	98923094	600x380x2101	по запросу
Control LC 108s.3.24-30A SD 4	24 - 30	460x340x160	98923095	600x380x2101	по запросу
Control LC 108s.3.30-37A SD 4	30 - 37	600x380x2101	98923096	600x380x2101	по запросу
Control LC 108s.3.37-48A SD 4	37 - 48	600x380x2101	98923097	600x380x2101	по запросу
Control LC 108s.3.48-59A SD 4	48 - 59	600x380x2101	98923098	600x380x2101	по запросу
Шкаф для 2 насосов					
Control LCD 108s.3.6-9A SD 4	6 - 9	460x450x160	98923106	600x600x2101	по запросу
Control LCD 108s.3.9-13A SD 4	9 - 13	460x450x160	98923107	600x600x2101	99174953
Control LCD 108s.3.13-17A SD 4	13 - 17	460x450x160	98923108	600x600x2101	99275556
Control LCD 108s.3.17-20A SD 4	17 - 20	460x450x160	98923109	600x600x2101	по запросу
Control LCD 108s.3.20-24A SD 4	20 - 24	460x450x160	98923110	600x600x2101	по запросу
Control LCD 108s.3.24-30A SD 4	24 - 30	460x450x160	98923111	600x600x2101	по запросу
Control LCD 108s.3.30-37A SD 4	30 - 37	600x380x2101	98923112	600x600x2101	по запросу
Control LCD 108s.3.37-48A SD 4	37 - 48	600x380x2101	98923113	600x600x2101	99252663
Control LCD 108s.3.48-59A SD 4	48 - 59	600x380x2101	98923114	600x600x2101	по запросу

3 x 380 В, 50 Гц, пуск по схеме «звезда-треугольник», уличное исполнение УХЛ1

Тип продукта	Рабочий ток на 1 насос, А	Стандарт		Стандарт + АВР	
		Размеры В x Ш x Г, мм	№ продукта	Размеры В x Ш x Г, мм	№ продукта
Шкаф для 1 насоса					
Control LC 108s.3.6-9A SD 1	6 - 9	647x436x255	98923122	747X536x305	по запросу
Control LC 108s.3.9-13A SD 1	9 - 13	647x436x255	98923123	747X536x305	по запросу
Control LC 108s.3.13-17A SD 1	13 - 17	647x436x255	98923124	747X536x305	по запросу
Control LC 108s.3.17-20A SD 1	17 - 20	647x436x255	98923125	747X536x305	по запросу
Control LC 108s.3.20-24A SD 1	20 - 24	647x436x255	98923126	747X536x305	по запросу
Control LC 108s.3.24-30A SD 1	24 - 30	647x436x255	98923127	747X536x305	по запросу
Control LC 108s.3.30-37A SD 1	30 - 37	647x436x255	98923128	747X536x305	по запросу
Control LC 108s.3.37-48A SD 1	37 - 48	647x436x255	98923129	747X536x305	по запросу
Control LC 108s.3.48-59A SD 1	48 - 59	647x436x255	98923130	747X536x305	по запросу
Шкаф для 2 насосов					
Control LCD 108s.3.6-9A SD 1	6 - 9	747x536x305	98923138	747X536x305	по запросу
Control LCD 108s.3.9-13A SD 1	9 - 13	747x536x305	98923139	747X536x305	99285819
Control LCD 108s.3.13-17A SD 1	13 - 17	747x536x305	98923140	747X536x305	по запросу
Control LCD 108s.3.17-20A SD 1	17 - 20	747x536x305	98923141	747X536x305	по запросу
Control LCD 108s.3.20-24A SD 1	20 - 24	747x536x305	98923142	747X536x305	по запросу
Control LCD 108s.3.24-30A SD 1	24 - 30	747x536x305	98923143	747X536x305	по запросу
Control LCD 108s.3.30-37A SD 1	30 - 37	747x536x305	98923144	847x636x305	по запросу
Control LCD 108s.3.37-48A SD 1	37 - 48	747x536x305	98923145	847x636x305	по запросу
Control LCD 108s.3.48-59A SD 1	48 - 59	747x536x305	98923146	847x636x305	по запросу

Принадлежности

См. раздел «Принадлежности для шкафов управления LC(D) 108s, LC(D) 110s» на стр. 185.

Схемы подключения насоса к шкафу LC 108s

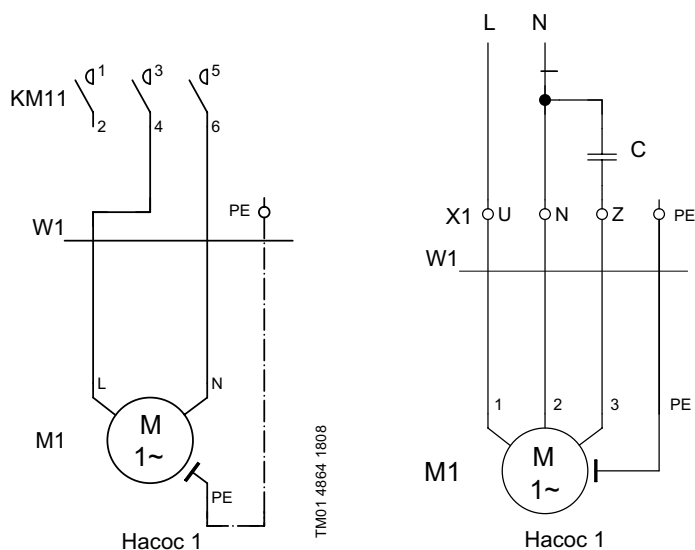


Рис. 122. Схемы подключения однофазного насоса с конденсатором и без (зависит от варианта шкафа управления)

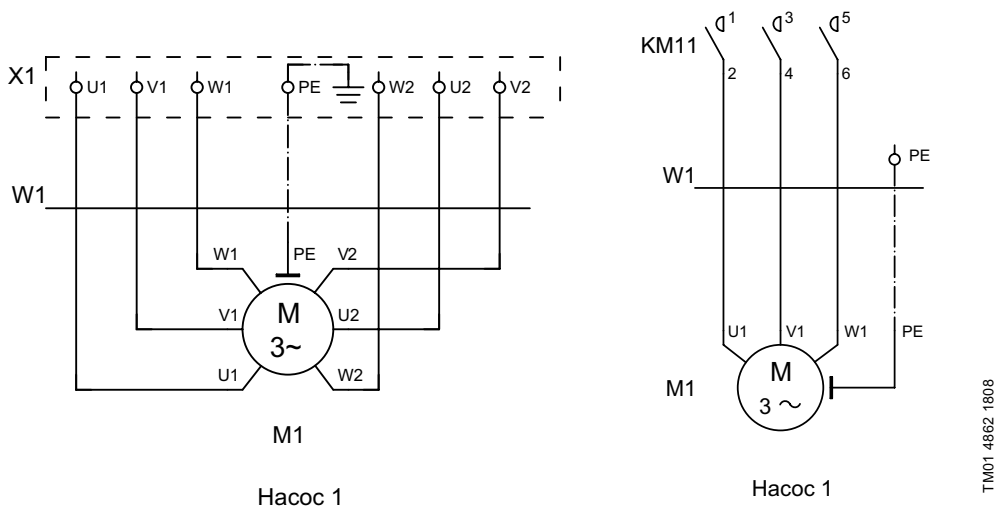


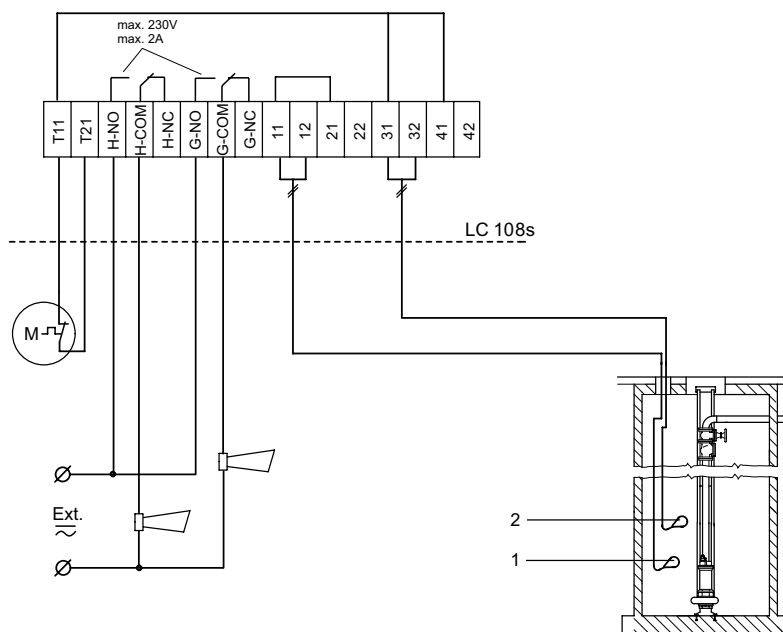
Рис. 123. Подключение трехфазного насоса по схеме прямого включения и «звезда-треугольник» (зависит от варианта шкафа управления)

Схемы типовых вариантов применения системы управления LC 108s для одного насоса

1. Насосная станция с 2-мя поплавковыми выключателями

Управление насосом осуществляется в функции уровня воды в коллекторном колодце.

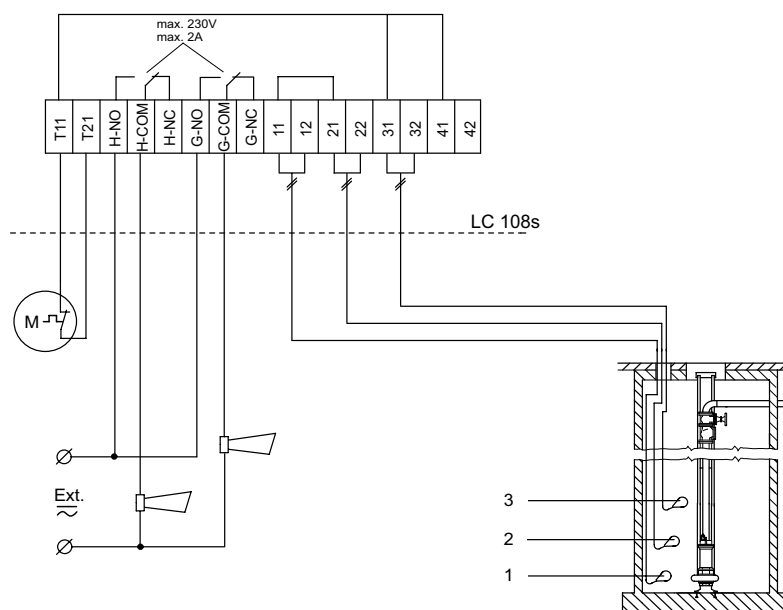
- Если поплавковый выключатель поз. 1 регистрирует наличие воды, происходит включение насоса.
- Если поплавковый выключатель поз. 1 уже не регистрирует наличия воды, происходит выключение насоса. Может устанавливаться быстроедействие системы регулирования для отключения насоса с выдержкой времени.
- Верхний поплавковый выключатель поз. 2 служит для подачи аварийного сигнала опасности затопления.



2. Насосная станция с 3-мя поплавковыми выключателями

Управление насосом осуществляется в функции уровня воды в коллекторном колодце.

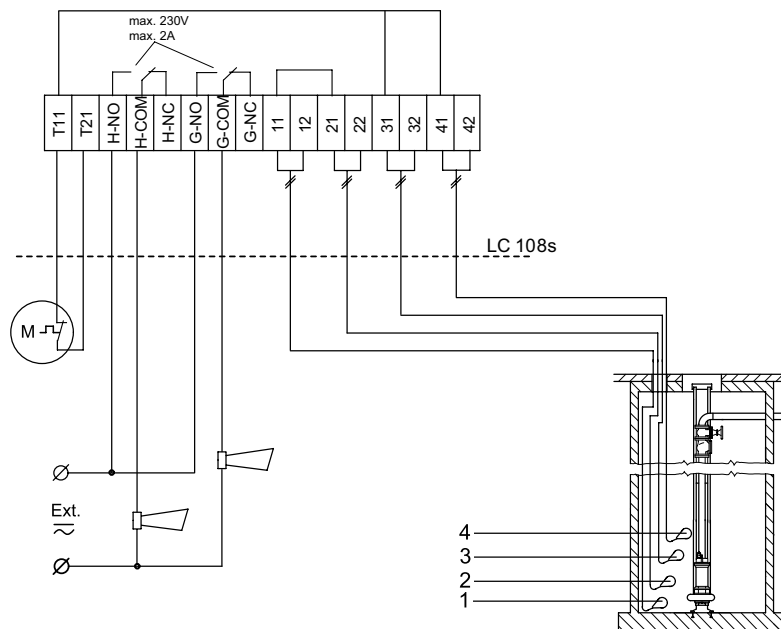
- Поплавковый выключатель поз. 2 включает насос.
- Поплавковый выключатель поз. 1 отключает насос. Может устанавливаться быстроедействие системы регулирования для отключения насоса с выдержкой времени.
- Самый верхний поплавковый выключатель поз. 3 служит для подачи аварийного сигнала опасности затопления.



3. Насосная станция с 4-мя поплавковыми выключателями

Управление насосом осуществляется в функции уровня воды в коллекторном колодце.

- Поплавковый выключатель поз. 3 включает насос.
- Поплавковый выключатель поз. 2 отключает насос. Может устанавливаться быстродействие системы регулирования для отключения насоса с выдержкой времени.
- Самый верхний поплавковый выключатель поз. 4 служит для подачи аварийного сигнала опасности затопления.
- Самый нижний поплавковый выключатель поз. 1 служит для подачи аварийного сигнала при работе всухую.



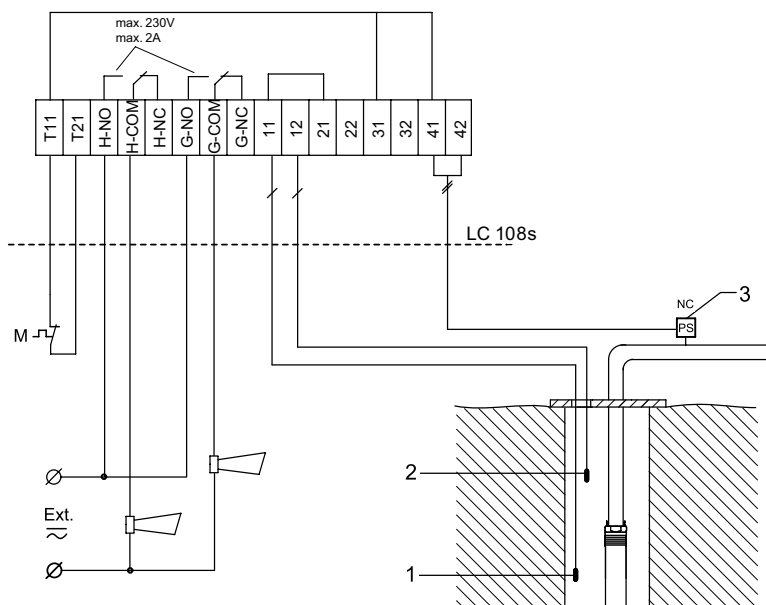
TM01 6620 1808

4. Насосная станция с 2-мя электродами контроля уровня

Управление насосом осуществляется в функции уровня воды в скважине/колодце и давления в напорном трубопроводе.

- Электрод поз. 1 является общим электродом.
- Если электрод поз. 2 регистрирует наличие жидкости, насос включается по истечении времени ожидания (может регулироваться).
- Если электрод поз. 2 не регистрирует наличия жидкости, насос выключается.
- Реле давления поз. 3 отключает насос, если напор превышает значение давления отключения реле.

Повторное включение при достижении давления включения реле происходит в том случае, если одновременно с этим электрод поз. 2 регистрирует наличие жидкости.

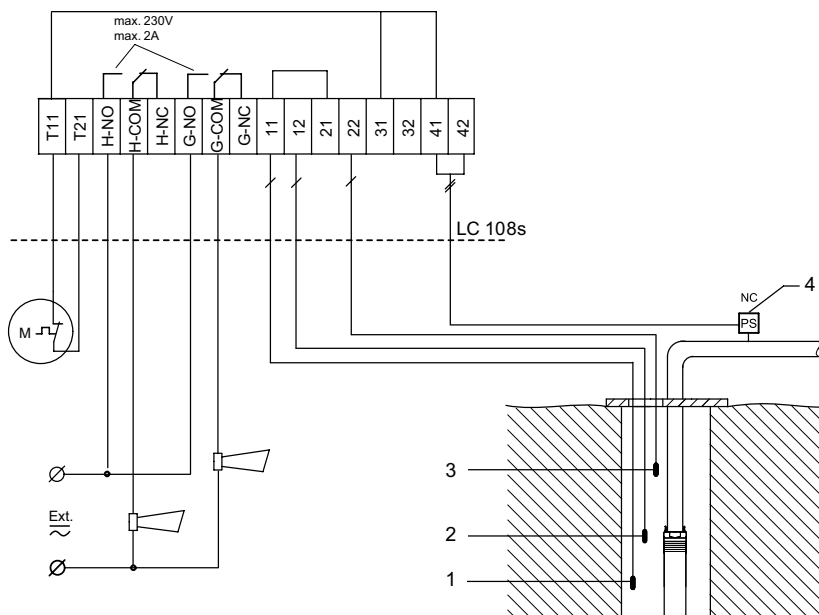


TM01 6621 1808

5. Насосная станция с 3-мя электродами контроля уровня

Управление насосом осуществляется в функции уровня воды в скважине/колодце и давления в напорном трубопроводе.

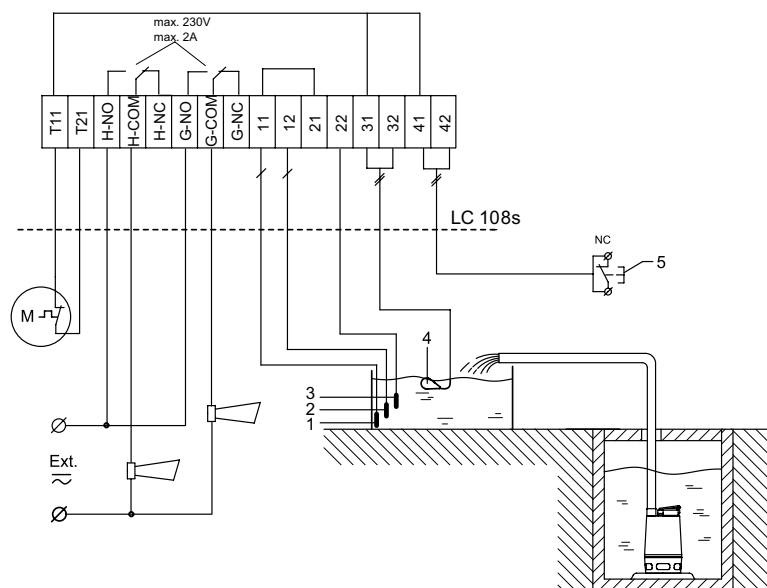
- Электрод поз. 1 является общим электродом.
- Электрод поз. 3 включает насос.
- Электрод поз. 2 отключает насос. Может устанавливаться быстродействие системы регулирования для отключения насоса с выдержкой времени.
- Реле давления поз. 4 отключает насос в тех случаях, когда напор превышает давление выключения, установленное в реле. Вновь насос включается при достижении давления включения, установленного в реле, лишь в том случае, если при этом одновременно электрод поз. 3 регистрирует наличие жидкости.



6. Насосная станция для подачи воды в резервуар

Управление насосом осуществляется в функции уровня воды в резервуаре.

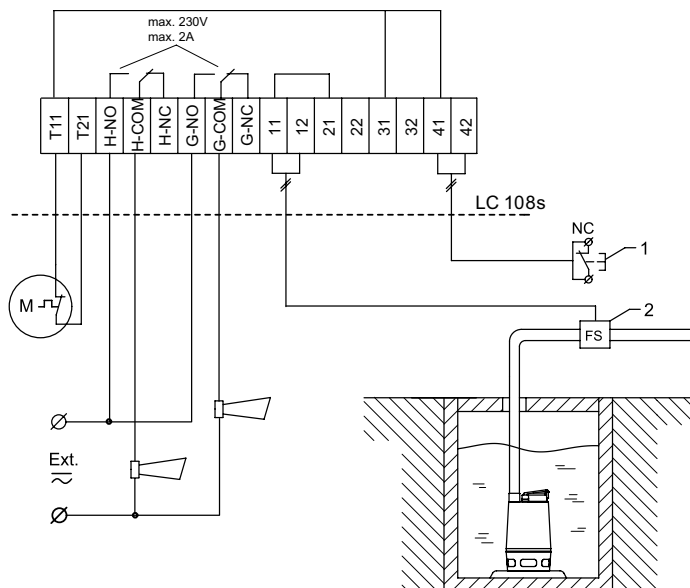
- Электрод поз. 1 является общим электродом.
- Электрод поз. 2 включает насос.
- Электрод поз. 3 отключает насос. Может устанавливаться быстродействие системы регулирования для отключения насоса с выдержкой времени.
- Поплавковый выключатель поз 4. сигнализирует об опасности затопления.
- Переключатель «ВКЛ/ВЫКЛ» ручного управления поз. 5 отключает насос в том случае, если указанный переключатель установлен в положение «Выкл.».



7. Насосная станция для откачивания воды из резервуара

Управление насосом осуществляет реле потока поз. 2, установленное в напорной линии.

- Если реле потока не регистрирует подачу, происходит выключение насоса.
- После сигнала выключения начинается отсчет времени до повторного включения (которое может регулироваться). По истечении этого времени насос вновь пытается включиться. Попытка включения будет прервана в том случае, если до истечения времени запаздывания срабатывания (которое может регулироваться) реле потока вновь зарегистрирует нулевую подачу.
- Если переключатель ручного повторного включения поз. 1 устанавливается в положении «Повторное включение», то насос выполняет повторную попытку запуска.



TM01 6624 180 B

Схемы подключения насосов к шкафу LCD 108s

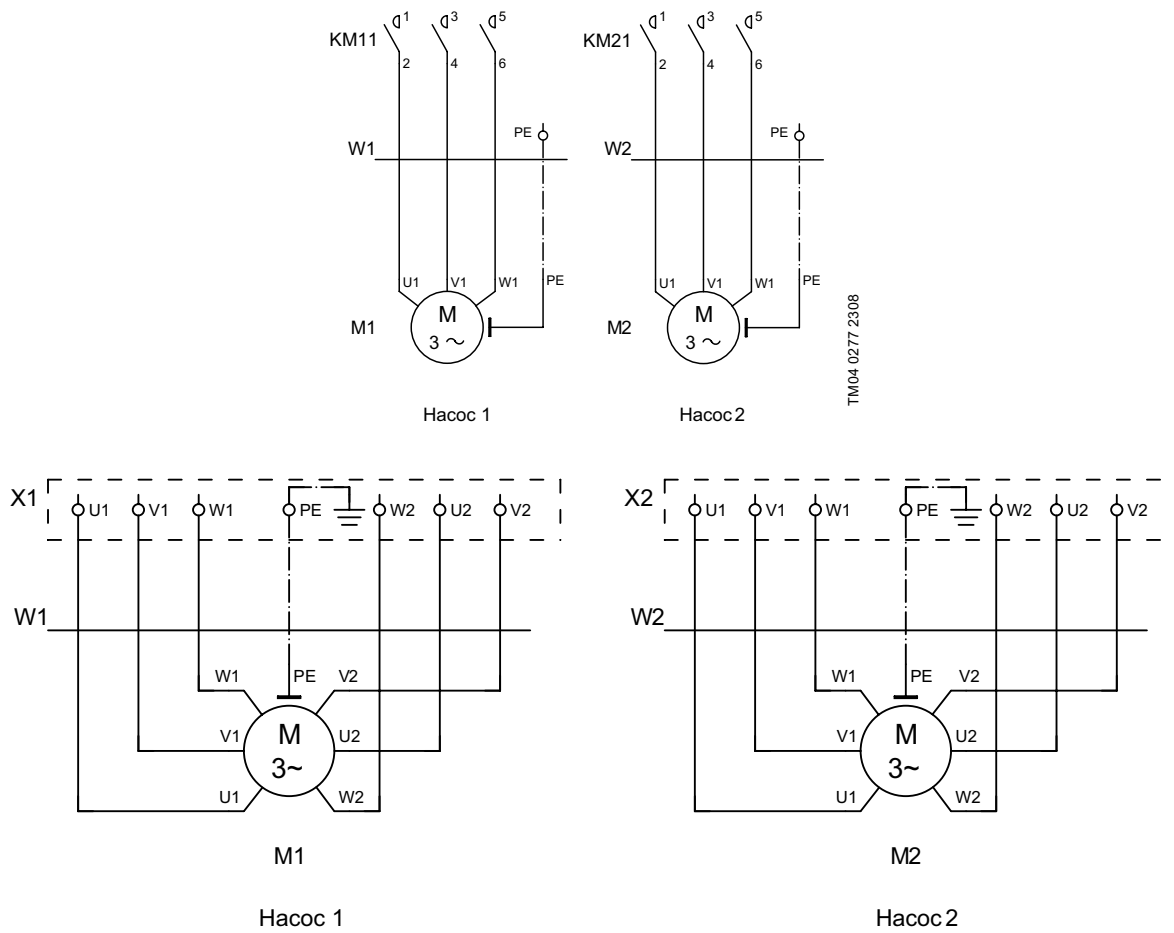


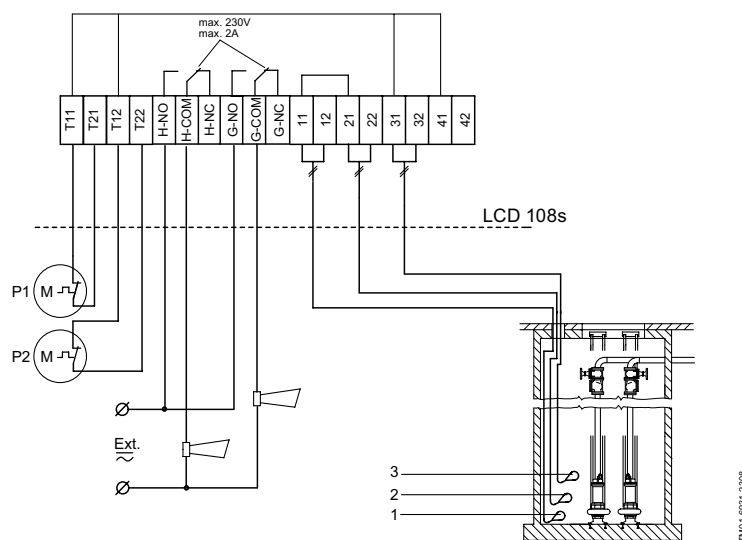
Рис. 124. Схема подключения сигнальных кабелей шкафа управления для работы в полностью автоматическом режиме

Схемы типовых вариантов применения системы управления LCD 108s для одного насоса

1. Насосная станция для параллельной эксплуатации насосов с 3-мя поплавковыми выключателями

Управление насосами осуществляется в функции уровня воды в коллекторном колодце.

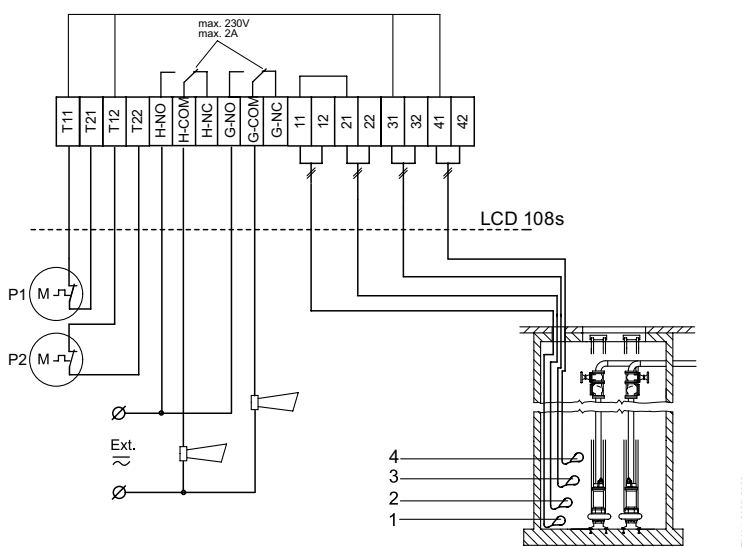
- Если наличие воды регистрирует поплавок выключатель поз. 1, то включается первый насос.
- Если наличие воды регистрирует поплавок выключатель поз. 2, то включается следующий насос.
- Если поплавок выключатель поз. 1 не регистрирует наличие жидкости, оба насоса выключаются по истечении времени запаздывания срабатывания (которое может регулироваться).
- Насосы попеременно включаются автоматически.
- Самый верхний поплавок выключатель поз. 3 активирует подачу аварийного сигнала опасности затопления.



2. Насосная станция для параллельной эксплуатации насосов с 4-мя поплавковыми выключателями

Управление насосами осуществляется в функции уровня воды в коллекторном колодце.

- Поплавок выключатель поз. 2 включает первый насос.
- Поплавок выключатель поз. 3 включает следующий насос.
- Поплавок выключатель поз. 1 после того, как истекло время, определяемое быстродействием системы регулирования (которое может устанавливаться), отключает оба насоса.
- Насосы попеременно включаются автоматически.
- Самый верхний поплавок выключатель поз. 4 служит для подачи аварийного сигнала опасности затопления.



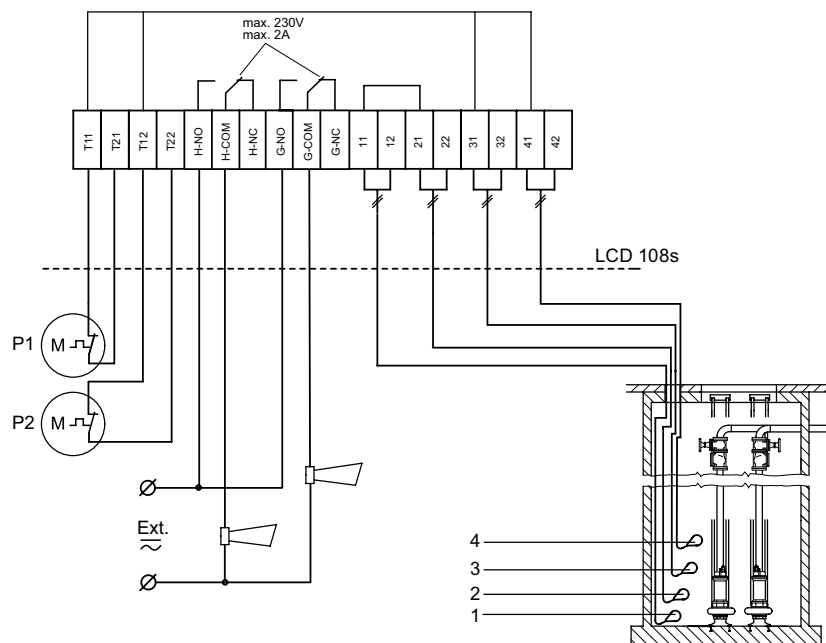
TM01 6631 2308

TM01 6635 2308

3. Насосная станция со 100 % резервированием

Управление насосами осуществляется в функции уровня воды в коллекторном колодце.

- Поплавковый выключатель поз. 2 включает первый насос.
- Поплавковый выключатель поз. 4 включает следующий насос.
- Поплавковый выключатель поз. 1 после того, как истекло время, определяемое быстродействием системы регулирования (которое может устанавливаться), отключает оба насоса.
- Насосы попеременно включаются автоматически.
- Поплавковый выключатель поз. 3 служит для подачи аварийного сигнала опасности затопления.

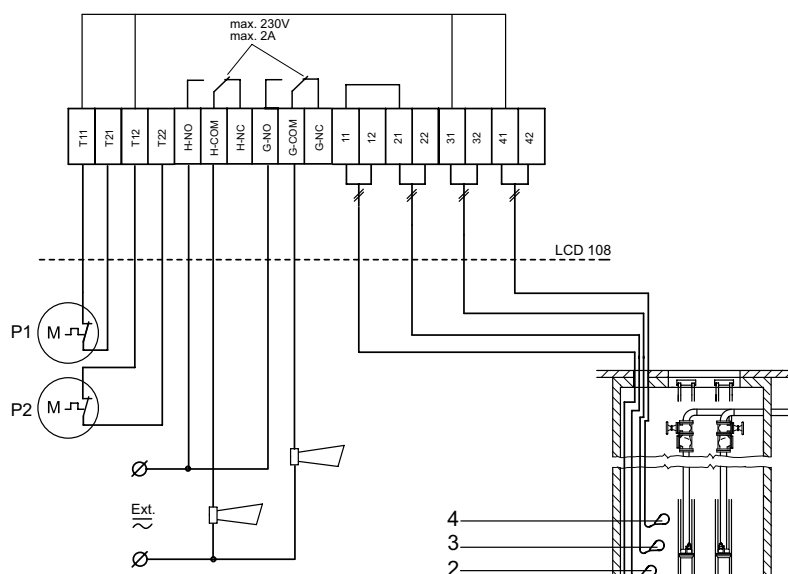


TM01 8462 2308

4. Насосная станция для эксплуатации в полностью автономном режиме

Управление насосами осуществляется в функции уровня воды в коллекторном колодце.

- Поплавковый выключатель поз. 3 включает первый насос.
- Поплавковый выключатель поз. 4 включает следующий насос.
- Поплавковый выключатель поз. 2 отключает предпоследний, а поплавковый выключатель поз. 1 - последний насос.
- Быстродействие системы регулирования, определяющее выдержку времени при выключении насосов, может регулироваться.
- Насосы попеременно включаются автоматически.



33 2308

4.4 Шкафы управления LC 110s / LCD 110s



TMO1 8152 5099

Рис. 125. Шкаф управления LC 110s / LCD 110s

Общие сведения

Шкаф управления насосами, работающими в системах сброса и отведения сточных вод, в дренажных системах. Контроль уровня выполняется с помощью электродов.

Расшифровка типового обозначения

CONTROL	LC 110s 3 13-17A	DOL	4
Обозначение типа изделия			
Тип:			
LC: шкаф управления одним насосом			
LCD: шкаф управления двумя насосами			
Обозначение модели 110s			
Напряжение питания шкафа:			
1: 1 x 220 В;			
3: 3 x 380 В			
Диапазон рабочего тока каждого насоса			
Только для однофазных электродвигателей:			
: в составе шкафа нет конденсаторов			
(30) : встроенный в шкаф пусковой конденсатор для каждого насоса			
(30/150) : встроенные в шкаф пусковой и рабочий конденсаторы для каждого насоса			
Способ пуска:			
DOL: прямой пуск			
Наличие АВР:			
: шкаф с одним вводом питания			
АВР : шкаф с двойным вводом питания с АВР			
Климатическое исполнение и категория размещения:			
4: УХЛ4-внутреннее исполнение			

Технические данные

Допуск по питанию	-10%/+10% от номинального напряжения Смотрите также Паспорт, Руководство по монтажу и эксплуатации конкретного насоса
Температура окружающей среды при эксплуатации	от 0°C до + 40°C
Степень защиты	IP 55
Беспотенциальный выход аварийного сигнала	макс. 230 В AC / макс. 2 А / мин. 10 мА / AC1

Шкафы управления LC 110s / LCD 110s не могут использоваться в комплекте со взрывозащищенными насосами.

Функции

Шкаф управления LC 110s / LCD 110s предназначен для:

- управления одним насосом / двумя насосами с помощью сигналов, поступающих от электродов уровня
- автоматического пуска тестового режима в случае длительного простоя оборудования (срабатывает каждые 24 часа)
- бесперебойного питания от аккумуляторной батареи – в случае перебоев с подачей напряжения питания от электросети (для определенных исполнений оборудования)
- регулирования режима задержки пуска в интервале от 0 до 255 секунд (для защиты от перегрузки сети, когда несколько насосных станций включаются одновременно)
- для защиты от гидравлического удара благодаря пятисекундной задержке перезапуска насоса
- выбора автоматического сброса аварийного сигнала
- выбора автоматического повторного запуска
- установки времени запаздывания пуска в соответствии с конкретными условиями эксплуатации
- индикации уровня жидкости
- индикации аварийного режима:
 - при затоплении,
 - при перегрузке электродвигателя (с помощью реле защиты электродвигателя),
 - при перегреве электродвигателя (с помощью теплового реле электродвигателя),
 - при неправильной последовательности фаз (только для трехфазных электродвигателей),
 - при неисправности в электросети питания (только для определенных исполнений оборудования),
 - при загрязнении или выходе из строя электрода уровня,
 - при работе всухую.

В стандартном исполнении шкаф управления LC 110s / LCD 110s имеет один выход аварийной сигнализации для подачи общего аварийного сигнала. Кроме того имеется дополнительный выход аварийной сигнализации для подачи отдельного аварийного сигнала о затоплении.

Модельный ряд

1 x 220 В, 50 Гц, только для однофазных насосов со встроенным конденсатором

Тип продукта	Подключаемые насосы Grundfos	Рабочий ток на 1 насос, А	Размер В x Ш x Г, мм	№ продукта
Шкаф для 1 насоса				
Control LC 110s.1.1-1,6A DOL 4	UNILIFT KP, CC, AP	1 - 1,6	460x340x160	99124291
Control LC 110s.1.1,6-2,5A DOL 4		1,6 - 2,5	460x340x160	99124292
Control LC 110s.1.2,5 4A DOL 4		2,5 - 4	460x340x160	99124293
Control LC 110s.1.4-6A DOL 4		4 - 6	460x340x160	99124294
Control LC 110s.1.6-9A DOL 4		6 - 9	460x340x160	99124295
Шкаф для 2 насоса				
Control LCD 110s.1.1-1,6A DOL 4	UNILIFT KP, CC, AP	1 - 1,6	460x340x160	99124301
Control LCD 110s.1.1,6-2,5A DOL 4		1,6 - 2,5	460x340x160	99124302
Control LCD 110s.1.2,5 4A DOL 4		2,5 - 4	460x340x160	99124303
Control LCD 110s.1.4-6A DOL 4		4 - 6	460x340x160	99124304
Control LCD 110s.1.6-9A DOL 4		6 - 9	460x340x160	99124305

1 x 220 В, 50 Гц, для насосов без встроенных конденсаторов








Тип продукта	Подключаемые насосы Grundfos	Рабочий ток на 1 насос, А	Размер В x Ш x Г, мм	№ продукта
Шкаф для 1 насоса				
Control LC 110s.1.4-6A(30) DOL 4	DP, EF, SL1, SLV	4 - 6	460x340x160	99124296
Control LC 110s.1.6-9A(30) DOL 4		6 - 9	460x340x160	99124297
Control LC 110s.1.4-6A(30/150) DOL 4		4 - 6	460x340x160	99124298
Control LC 110s.1.6-9A(30/150) DOL 4	SEG	6 - 9	460x340x160	99124299
Control LC 110s.1.9-13A(30/150) DOL 4		9 - 13	460x340x160	99124300
Шкаф для 2 насоса				
Control LCD 110s.1.4-6A(30) DOL 4	DP, EF, SL1, SLV	4 - 6	460x340x160	99124306
Control LCD 110s.1.6-9A(30) DOL 4		6 - 9	460x340x160	99124307
Control LCD 110s.1.4-6A(30/150) DOL 4		4 - 6	460x450x160	99124308
Control LCD 110s.1.6-9A(30/150) DOL 4	SEG	6 - 9	460x450x160	99124309
Control LCD 110s.1.9-13A(30/150) DOL 4		9 - 13	460x450x160	99124310

3 x 380 В, 50 Гц, прямой пуск








Тип продукта	Рабочий ток на 1 насос, А	Размер В x Ш x Г, мм	№ продукта
Шкаф для 1 насоса			
Control LC 110s.3.1-1,6A DOL 4	1 - 1,6	460x340x160	99124264
Control LC 110s.3.1,6-2,5A DOL 4	1,6 - 2,5	460x340x160	99124266
Control LC 110s.3.2,5 4A DOL 4	2,5 - 4	460x340x160	99124267
Control LC 110s.3.4-6A DOL 4	4 - 6	460x340x160	99124268
Control LC 110s.3.6-9A DOL 4	6 - 9	460x340x160	99124269
Control LC 110s.3.9-13A DOL 4	9 - 13	460x340x160	99124270
Control LC 110s.3.13-17A DOL 4	13 - 17	460x340x160	99124271
Control LC 110s.3.17-23A DOL 4	17 - 23	460x340x160	99124272
Шкаф для 2 насоса			
Control LCD 110s.3.1-1,6A DOL 4	1 - 1,6	460x340x160	99124283
Control LCD 110s.3.1,6-2,5A DOL 4	1,6 - 2,5	460x340x160	99124284
Control LCD 110s.3.2,5 4A DOL 4	2,5 - 4	460x340x160	99124285
Control LCD 110s.3.4-6A DOL 4	4 - 6	460x340x160	99124286
Control LCD 110s.3.6-9A DOL 4	6 - 9	460x340x160	99124287
Control LCD 110s.3.9-13A DOL 4	9 - 13	460x340x160	99124288
Control LCD 110s.3.13-17A DOL 4	13 - 17	460x340x160	99124289
Control LCD 110s.3.17-23A DOL 4	17 - 23	460x340x160	99124290

4.5 Принадлежности для шкафов управления



Принадлежности для шкафов управления LC(D) 108s, LC(D) 110s

Тип продукта	Исполнение	№ продукта
 Батарея аккумуляторы	для подачи независимого от сетевого питания звукового аварийного сигнала	для всех типов шкафов 96002520
 Проблесковый маячок	для наружного монтажа, ударопрочный, желтого цвета, питание от 1 x 230 В, 50 Гц	для всех типов шкафов 91075516
 Сирена аварии	для наружного монтажа, питание от 1 x 230 В, 50 Гц	для всех типов шкафов 62500021
	для монтажа внутри помещения, питание от 1 x 230 В, 50 Гц	для всех типов шкафов 62500022
 Счетчик моточасов эксплуатации	На напряжение 400 В	для всех типов шкафов 96002515
	На напряжение 230 В	для всех типов шкафов 96002514
 Счетчик пусков	На напряжение 400 В	для всех типов шкафов 96002517
	На напряжение 230 В	для всех типов шкафов 96002516
Совмещенный счетчик моточасов и пусков	предназначен для регистрации коммутационных циклов и моточасов одного насоса	для всех типов шкафов 96002518
 Главный выключатель в отдельном корпусе	для суммарного тока шкафа управления до 25 А	для всех типов шкафов 96002511
	для суммарного тока шкафа управления до 40 А	для всех типов шкафов 96002512
	для суммарного тока шкафа управления до 80 А	для всех типов шкафов 96002513
 Комплект для SMS-мониторинга	в составе: модуль контроля одного аналогового входа 4-20 мА, 6-ти цифровых (24 В) или аналоговых (0-10 В) входов и 4-х дискретных выходов, GSM-модуль и GSM-антенна	для всех типов шкафов 98995713

Принадлежности для шкафов управления LC 108s, LCD 108s

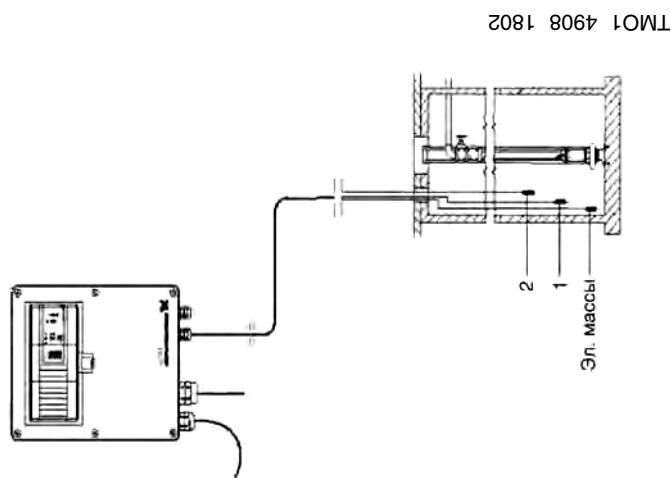
Тип продукта	Исполнение	№ продукта
 Вспомогательный шкаф LC-Ex 4 (барьер Зенера) для подключения поплавковых выключателей во взрывозащищенном исполнении, работает совместно с LC(D) 108s (подключается до 4-х попл. выключателей)	для шкафов внутреннего исполнения	96440300
	для шкафов уличного исполнения	96056888
 Комплект стандартных поплавковых выключателей с маслостойким кабелем повышенной стойкости из TPR 10 м и кронштейном для крепления	2 x MS1, кабель 10 м	62500013
	3 x MS1, кабель 10 м	62500014
	4 x MS1, кабель 10 м	62500015
 Комплект поплавковых выключателей во взрывозащищенном исполнении с маслостойким кабелем повышенной стойкости из TPR 10 м и кронштейном для крепления	2 x MS1 Ex, кабель 10 м	62500016
	3 x MS1 Ex, кабель 10 м	62500017
	4 x MS1 Ex, кабель 10 м	62500018
	Отдельный поплавковый выключатель в стандартном исполнении с маслостойким кабелем повышенной стойкости из TPR	MS1, кабель 10 м MS1, кабель 20 м MS1, кабель 30 м
 Отдельный поплавковый выключатель во взрывозащищенном исполнении с маслостойким кабелем повышенной стойкости из TPR	MS1 Ex, кабель 10 м	96003421
	MS1 Ex, кабель 20 м	96003536
	MS1 Ex, кабель 30 м	91072782
	 Отдельный поплавковый выключатель в стандартном исполнении с кабелем из PVC	SLC10E, кабель 10 м
SLC20E, кабель 20 м		96061656
SLC30E, кабель 30 м		96061658
 Отдельный поплавковый выключатель с маслостойким кабелем	SLC10EN, кабель 10 м	96560445
	SLC20EN, кабель 20 м	96572114
	SLC30EN, кабель 30 м	96572116
 Кронштейн для монтажа 2-х поплавковых выключателей	280x110x30 мм	96003338
Пьедестал 800 мм для напольного монтажа корпуса 647x436x255мм	Только для уличных LC(D) 108s	98929617
Цоколь 200 мм для напольного монтажа корпуса 747x536x305мм	Только для уличных LC(D) 108s	98929631
Комплект для монтажа на трубе корпуса 647x436x255мм	Только для уличных LC(D) 108s	98943065
Комплект угловых заглушек	Только для уличных LC(D) 108s	98903516

Принадлежности для шкафов управления LC 110s, LCD 110s

 Комплект электродов для LC 110s, LCD 110s, с держателем. Длина электрода 1 м	1 электрод с 10 м кабелем	96076289
	3 электрода с 10 м кабелем	96076189
	4 электрода с 10 м кабелем	91713437
 Кронштейн для комплекта электродов	для монтажа на трубе Ø 38 мм	91713196

Типовые схемы применения шкафа управления LC 110s

2-х уровневая система (3 электрода)

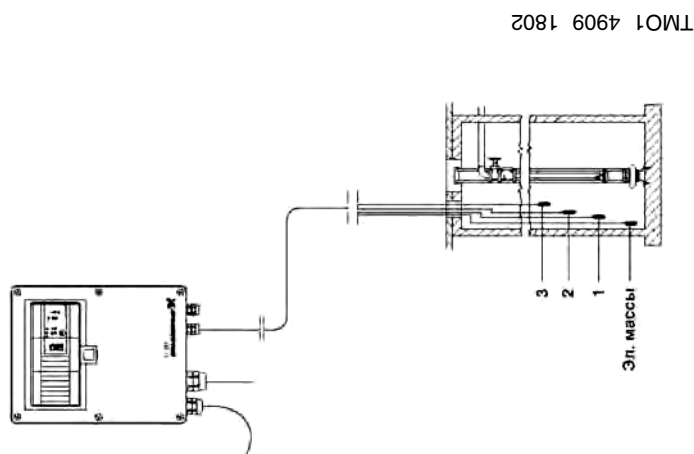


Поз.	Описание
Эл. массы	Электрод массы
1	Электрод для пуска/останова насоса
2	Электрод для аварийного оповещения о затоплении

Работа насоса контролируется уровнем воды в колодце.

- Насос начинает работать, когда электрод (поз. 1) регистрирует наличие жидкости.
- Если электрод (поз. 1) больше не регистрирует наличие жидкости, срабатывает сигнал на отключение насоса (предварительно может быть установлено время задержки). По истечении времени задержки насос отключается.
- Электрод (поз. 2) включает оповещение о затоплении.

3-х уровневая система (4 электрода)

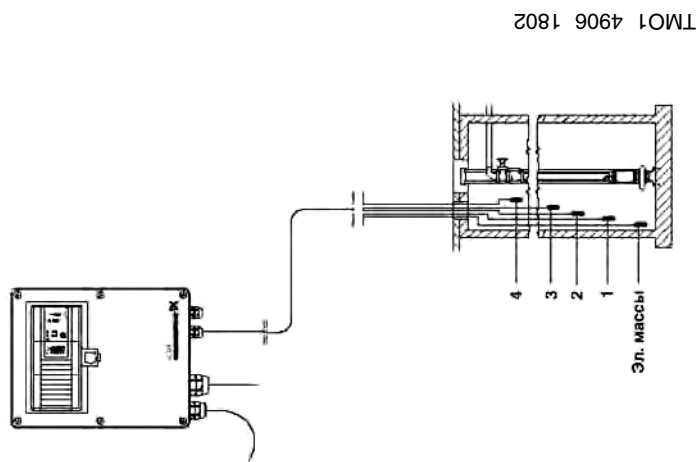


Поз.	Описание
Эл. массы	Электрод массы
1	Электрод для останова насоса
2	Электрод для пуска насоса
3	Электрод для аварийного оповещения о затоплении

Работа насоса контролируется уровнем воды в колодце.

- Электрод (поз. 2) включает насос.
- Электрод (поз. 1) отключает насос. Возможно установить время задержки отключения насоса.
- Электрод (поз. 3) включает оповещение о затоплении.

4-х уровневая система (5 электродов)



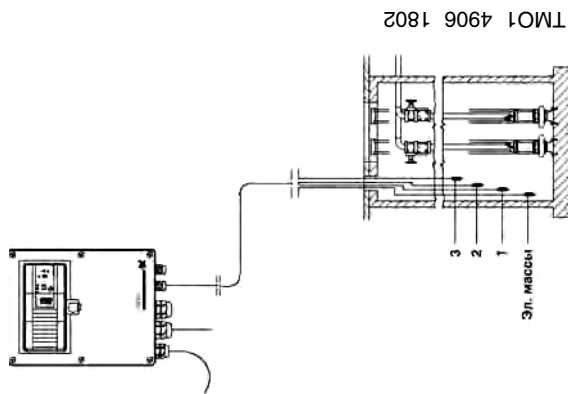
Поз.	Описание
Эл. массы	Электрод массы
1	Электрод защиты от работы насоса «всухую»
2	Электрод для останова насоса
3	Электрод для пуска насоса
4	Электрод для аварийного оповещения о затоплении

Работа насоса контролируется уровнем воды в колодце.

- Электрод (поз. 3) включает насос.
- Электрод (поз. 2) отключает насос. Возможно установить время задержки отключения насоса.
- Электрод (поз. 4) включает оповещение о затоплении.
- Электрод (поз. 1) включает оповещение о «работе всухую».

Типовые схемы применения шкафа управления LCD 110s

3-х уровневая система для параллельной работы (4 электрода)

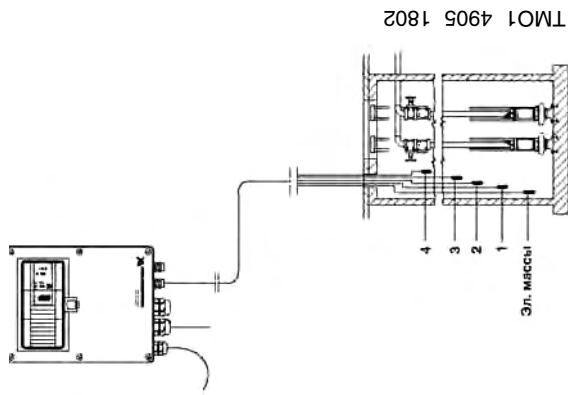


Поз. Описание	
Эл. массы	Электрод массы
1	Электрод для пуска первого насоса/останова всех насосов
2	Электрод для пуска второго насоса
3	Электрод для аварийного оповещения о затоплении

Работа насосов контролируется уровнем воды в колодце.

- Когда электрод (поз. 1) регистрирует наличие воды, насос 1 включается.
- Когда электрод (поз. 2) регистрирует наличие воды, насос 2 включается.
- Когда электрод (поз. 1) регистрирует отсутствие воды, включается задержка останова насосов.
- По окончании времени задержки насосы отключаются.
- Электрод (поз. 3) включает оповещение о затоплении.

4-х уровневая система для параллельной работы (5 электродов)

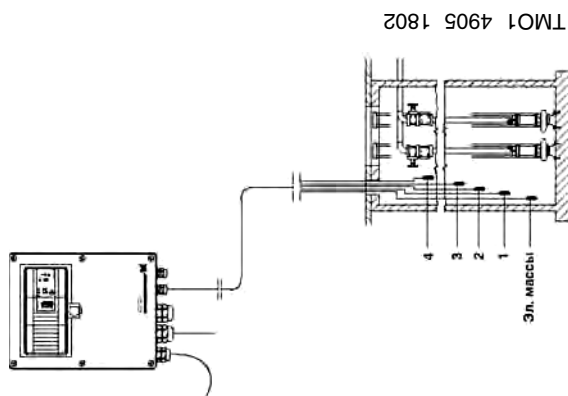


Поз. Описание	
Эл. массы	Электрод массы
1	Электрод для останова всех насосов
2	Электрод для пуска первого насоса
3	Электрод для пуска второго насоса
4	Электрод для аварийного оповещения о затоплении

Работа насосов контролируется уровнем воды в колодце.

- Когда электрод (поз. 2) регистрирует наличие воды, насос 1 включается.
- Когда электрод (поз. 3) регистрирует наличие воды, насос 2 включается.
- Когда электрод (поз. 1) регистрирует отсутствие воды, включается задержка останова насосов.
- По окончании времени задержки насосы отключаются.
- Электрод (поз. 4) включает оповещение о затоплении.

4-х уровневая система, 100% резервирование (5 электродов)

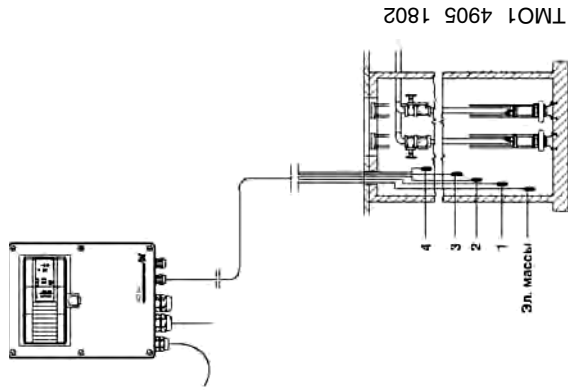


Поз. Описание	
Эл. массы	Электрод массы
1	Электрод для останова всех насосов
2	Электрод для пуска первого насоса
3	Электрод для аварийного оповещения о затоплении
4	Электрод для пуска второго насоса

Работа насосов контролируется уровнем воды в колодце.

- Электрод (поз. 2) включает насос 1.
- Электрод (поз. 4) включает насос 2.
- Электрод (поз. 1) отключает оба насоса.
- Возможно установить время задержки отключения.
- Электрод (поз. 3) включает оповещение о затоплении.

4-х уровневая система, полный контроль (5 электродов)

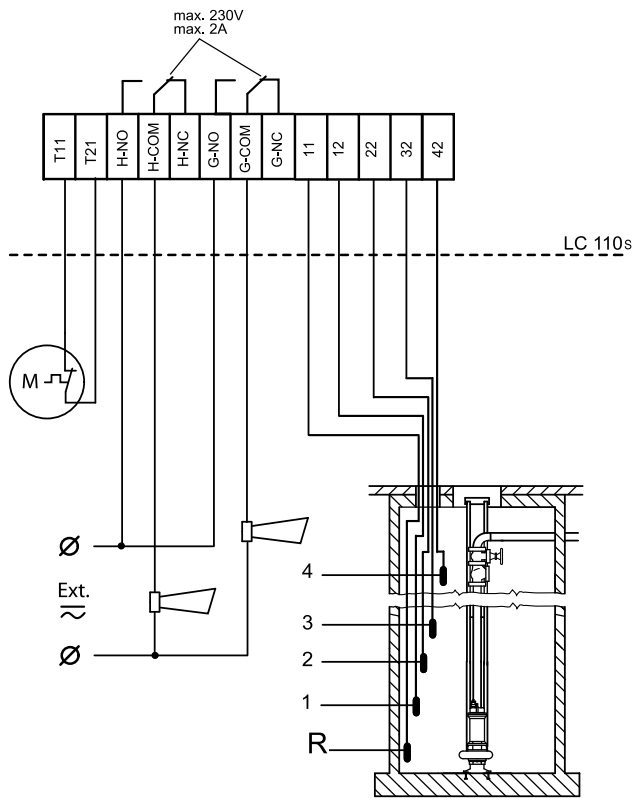


Поз. Описание	
Эл. массы	Электрод массы
1	Электрод для останова первого насоса
2	Электрод для останова второго насоса
3	Электрод для пуска первого насоса
4	Электрод для пуска второго насоса

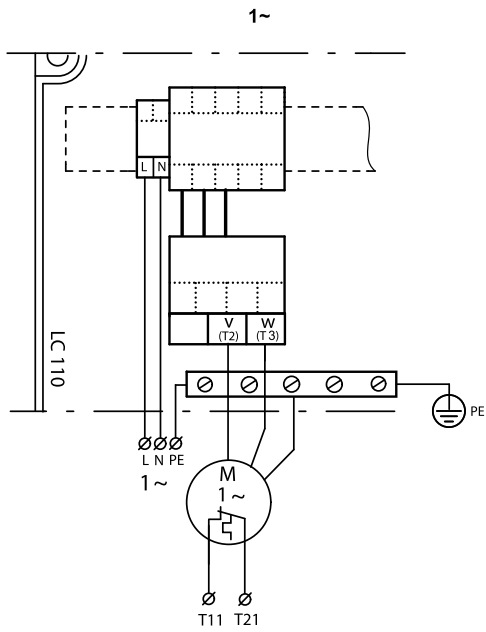
Работа насосов контролируется уровнем воды в колодце.

- Электрод (поз. 3) включает насос 1.
- Электрод (поз. 4) включает насос 2.
- Электрод (поз. 2), отключает насос 2.
- Возможно установить время задержки отключения.
- Электрод (поз. 1) отключает насос 1.
- Возможно установить время задержки отключения.

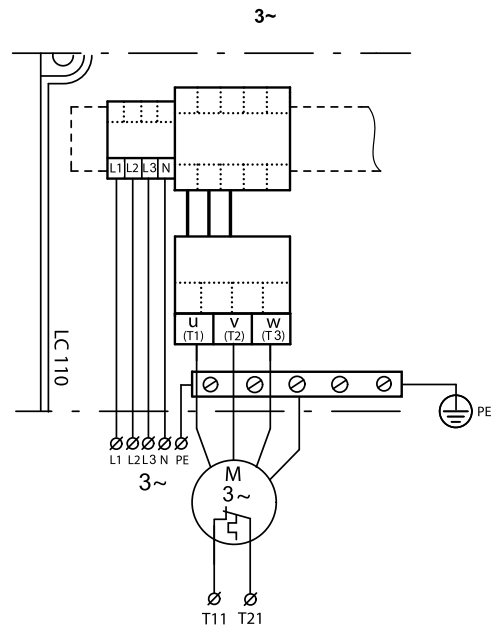
Схемы внешних подключений шкафа управления LC 110s для одного насоса



TM02 4641 2308

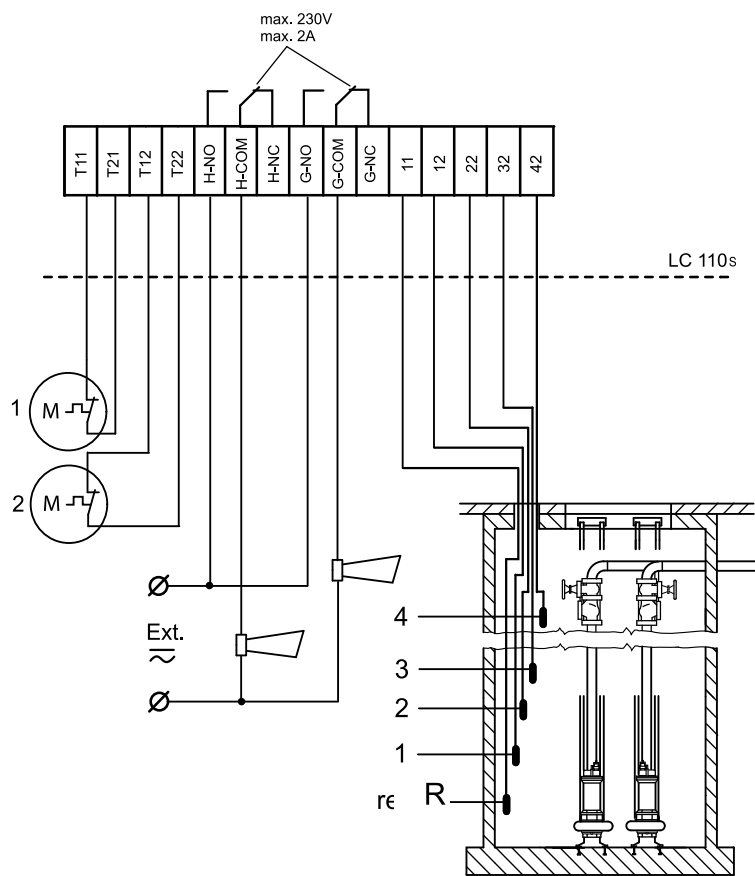


TM02 4615 2308



TM02 4616 2308

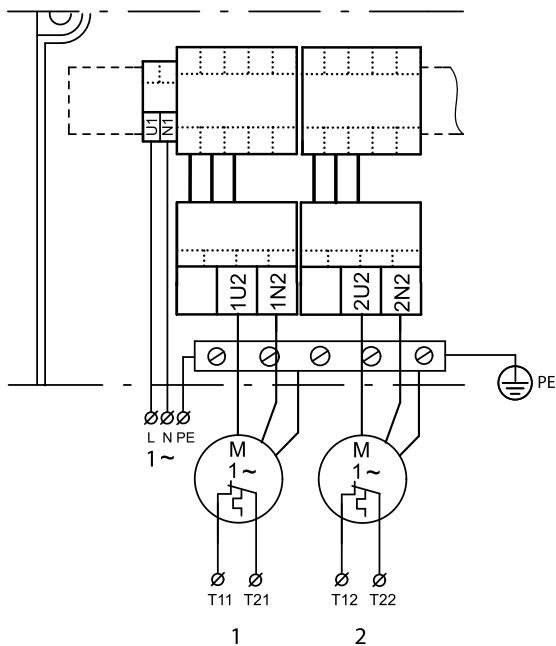
Схемы внешних подключений шкафа управления LCD 110s для двух насосов



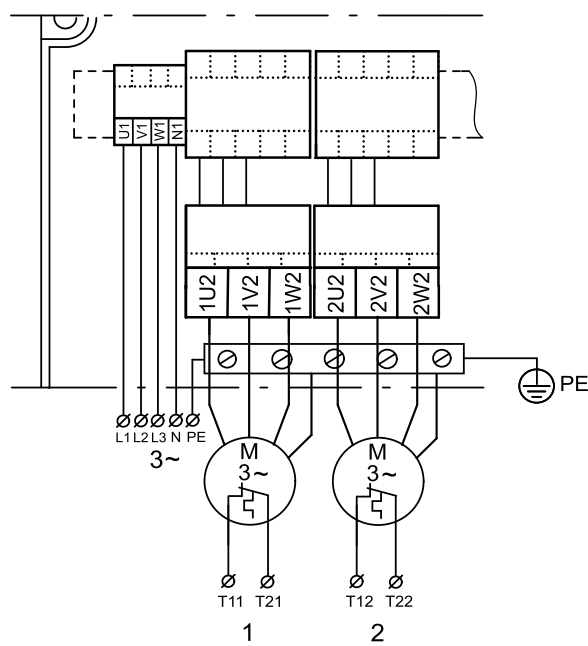
TM02 4706 2308

1~

3~



TM02 4662 2308



TM02 4663 2308

4.6 Шкафы управления Control DC

Шкаф управления с интеллектуальной системой Dedicated Controls для дренажных и канализационных насосов.

Контроль уровня возможен тремя способами:

- с помощью поплавковых выключателей (только для шкафов на 1 или 2 насоса)
- с помощью аналогового или ультразвукового датчика уровня
- с помощью аналогового или ультразвукового датчика уровня совместно с 2-мя поплавковыми выключателями для дополнительного контроля уровней перелива и сухого хода

Шкаф предназначен для управления автоматической работой от одного до шести дренажных или канализационных насосов.

Может быть оснащен модулями передачи данных CIM для контроля состояния и управления с помощью SMS-сообщений, а также для передачи данных по протоколам Modbus RTU, Profibus-DP, GSM/GPRS.

Состав стандартной комплектации: контроллер CU362 Dedicated controls с цветным ЖК-дисплеем (320x240 пикселей), главный выключатель, автоматы защиты электродвигателя, силовая часть, переключатель режимов работы P-O-A каждого насоса со встроенным индикатором работы.

Для получения более подробной информации см. каталог «Шкафы управления и КИПиА» компании Grundfos.



Рис. 126. Шкаф управления Control DC

5. Комплектные канализационные насосные станции из полиэтилена PS.R / PS.M



Рис. 127. Комплектные канализационные насосные станции PS.R / PS.M

Общие сведения

Комплектные канализационные насосные станции компании GRUNDFOS используются для сбора и перекачивания дренажных и сточных вод, а также дождевой воды. Канализационный колодец изготовлен из PEHD (полиэтилена) и поставляется оборудованным напорными трубопроводами и клапанами.

Трубопровод изготавливается из полиэтилена или нержавеющей стали AISI 316 (DIN 1.4401) – в зависимости от местоположения канализационного колодца и характера перекачиваемой жидкости, а также от выбранного насоса. В стандартном исполнении заказчику поставляются канализационные колодцы с крышкой из PEHD, которая запирается специальным болтом M 10.

Особенности

Нижняя часть колодцев имеет значительную конусность, что увеличивает возможности самоочистки колодца. Увеличенный диаметр основания предотвращает всплытие. Местоположение подводящей трубы произвольно, она устанавливается с учётом оптимальной работы колодца, как описывается в разделе «Монтаж».

Области применения

Комплектные канализационные насосные станции PS.R / PS.M используются для сбора и перекачивания хозяйственно-бытовых, ливневых и промышленных сточных вод. Тип насоса зависит от перекачиваемой жидкости. Сточные воды направляются в канализационный колодец. Когда уровень жидкости в колодце достигает уровня включения насоса, происходит его пуск, и жидкость подается дальше к станции очистки сточных вод или в трубопровод наружной канализационной сети.

Перекачиваемые жидкости

- Хозяйственно-бытовые сточные воды
- Ливневые (поверхностные) сточные воды
- Промышленные сточные воды

Температура перекачиваемой жидкости

Макс. 40 °С. В случае более высоких значений температуры перекачиваемой жидкости свяжитесь с компанией GRUNDFOS. Допустимая температура перекачиваемой жидкости зависит от выбранного насоса. Для некоторых типов насосов максимальная температура перекачиваемой жидкости может на короткие периоды времени достигать 60 °С.

Кислоты и щёлочи

Материал резервуара канализационного колодца обладает стойкостью к воздействию концентрированных кислот и щелочей, а также растворителей.

Насосы, поставляемые с канализационными колодцами, предназначены только для перекачивания жидкостей с водородным показателем pH в пределах от 4 до 10. В случае каких-либо сомнений необходимо обратиться за консультацией в офис GRUNDFOS.

Вязкость

В канализационный колодец нельзя отводить сточные воды с очень высокой вязкостью. Смотрите также руководство по монтажу и эксплуатации насоса.

Плотность

Макс. плотность стоков составляет 1100 кг/м³.

Комплектация

Готовая к подключению станция включает в себя:

- монолитный полиэтиленовый резервуар с автоматической трубной муфтой, внутренними трубопроводами, запорной арматурой, уплотнительной манжетой для подводящего трубопровода, монтажной цепью и полиэтиленовой крышкой на замке (**входит в комплект поставки резервуара**);
- систему контроля уровня с направляющей штангой для поплавковых выключателей (**выбирается отдельно**);
- при необходимости – комплект для вентиляции, сверло и насадки для сверления отверстий под подводящий трубопровод, вентиляционный трубопровод, кабельные выводы, теплоизолирующий кожух (**выбирается отдельно**);
- один или два насоса, шкаф управления (**выбираются отдельно**).

Комплектные канализационные насосные станции PS.R / PS.M поставляются как в стандартном исполнении, так и по индивидуальным требованиям заказчика.

Внимание! Резервуар поставляется только в составе насосной станции!

Расшифровка типового обозначения PS.R*

Пример	PS. R. 17. 25. D. GC. SS50. A50. SEG
Насосная станция	
Колодец, изготовленный путем центробежной формовки	
Диаметр нижней части резервуара [мм] x 100	
05: 500	
08: 800	
10: 1000	
12: 1200	
17: 1700	
Глубина [мм] x 100	
пример:	
25: 2500	
S: Один насос	
D: Два насоса	
Конструкция трубопроводов	
DC: Прямой выпускной патрубок	
GC: S-образное колено	
VC: Камера переключения	
Материал и диаметр трубопроводов	
Нержавеющая сталь:	
SS40: DN 40 (1 1/2")	
SS50: DN 50 (2")	
SS65: DN 65 (2 1/2")	
SS80: DN 80 (3")	
SS100: DN 100 (4")	
Полиэтилен:	
PE40: D40 мм (1 1/4")	
PE50: D50 мм (1 1/2")	
PE63*: D63 мм (2")	
PE75: D75 мм (2 1/2")	
PE90: D90 мм (3")	
PE110: D110 мм (4")	
Вид монтажа	
Автоматическая трубная муфта:	
A40: DN 40	
A50: DN 50	
A65: DN 65	
A80: DN 80	
A100: DN 100	
Свободная установка:	
S: Свободно погруженный насос	
Тип насоса	
KP: UNILIFT KP, UNILIFT CC	
AP35: UNILIFT AP12.40, UNILIFT AP35	
AP50: UNILIFT AP12.50, UNILIFT AP50	
APB: UNILIFT AP35B, UNILIFT AP50B	
SEG: SEG	
DP/EF: DP (0,6 - 1,5 кВт) / EF	
DP/SL: DP (2,6 кВт) / SL1.50.65 / SLV.65.65	
DPK: DPK, DPK.V	
SE/SL: SE/SL	

* Максимальная глубина колодца 3 м

Расшифровка типового обозначения PS.M, PS.S**

Пример	PS. S. R. 17. 25. SEG. LCD110. FS2
Насосная станция	
S: Система с SE маркировкой	
M: Комплектная	
Материал резервуара	
R: Полиэтилен	
G: Стеклопластик	
Диаметр нижней части резервуара [мм] x 100	
05: 500 мм	
08: 800 мм	
10: 1000 мм	
12: 1200 мм	
17: 1700 мм	
Глубина [мм] x 100	
пример:	
15: 1500 мм	
Тип насоса	
CC: UNILIFT CC	
KP: UNILIFT KP	
AP12: UNILIFT AP12.50	
AP35: UNILIFT AP35, UNILIFT AP12.40	
AP50: UNILIFT AP50	
APB: UNILIFT AP35B, UNILIFT AP50B	
SEG: SEG	
DP/EF: DP (0.6 - 1.5 кВт), EF	
DP/SL: DP (2.6 кВт), SL1.50.65 и SLV.65.65	
DPK: DPK, DPK.V	
SE/SL: SE/SL	
Система управления	
X: Без системы управления	
CU100: Блок управления	
LC107: Шкаф управления	
LC108s: Шкаф управления	
LC110s: Шкаф управления	
LC115: Шкаф управления	
LCD107: Шкаф управления	
LCD108s: Шкаф управления	
LCD110s: Шкаф управления	
LCD115: Шкаф управления	
DC318: Шкаф управления	
DC319: Шкаф управления	
DCD318: Шкаф управления	
DCD319: Шкаф управления	
Система контроля уровня	
AB2: 2 воздушных колокола	
AB3: 3 воздушных колокола	
FS2: 2 поплавковых выключателя	
FS3: 3 поплавковых выключателя	
FS4: 4 поплавковых выключателя	
EL3: 3 электрода	
EL4: 4 электрода	
EL5: 5 электрода	
PT: Аналоговый датчик уровня	

** Исполнение PS.S не актуально для стран Евразийского экономического союза

Конструкция и спецификация материалов

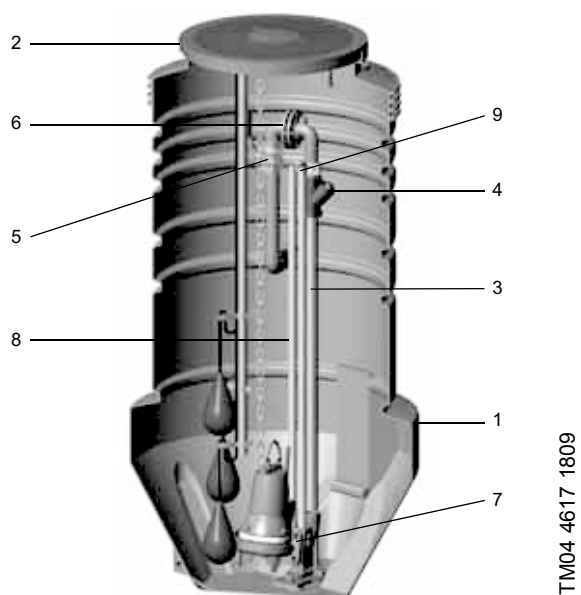


Рис. 128. Канализационная насосная станция PS.R / PS.M

Поз.	Наименование	Материал	DIN W.-Nr./EN	AISI/ASTM	Ø 400-Ø1000	Ø 1700
1	Резервуар	PEHD	-	-	•	•
2	Крышка	PEHD	-	-	•	-
		GRP	-	-	-	•
3	Трубопроводы	Алюминий	-	-	-	•
		Нержавеющая сталь	1.4301	304	•	•
4	Обратный клапан	PE	-	-	•	•
		Резина NBR и нержавеющая сталь	1.4301	304	•	•
5	Запорная арматура	Нержавеющая сталь	1.4401	316	•	•
		Чугун с эпоксидным покрытием	GJS-400-15 (GGG-40)	-	-	•
6	Трубная муфта	PP	-	-	•	•
		Нержавеющая сталь	1.4301	304	•	•
7	Автоматическая трубная муфта	Чугун с эпоксидным покрытием	GJS-500-7 (GGG-50)	-	-	•
		PP, быстросъемная	-	-	•	•
8	Направляющие трубы	Нержавеющая сталь, быстросъемная	1.4301	304	•	-
		PP, фланцевая	-	-	-	•
9	Крепеж направляющих труб	Нержавеющая сталь, фланцевая	1.4301	304	•	•
		Чугун	EN-GJL-250/EN-JL 1040	-	•	•
10	Держатель для регуляторов уровня	Нержавеющая сталь	1.4301	304	•	-
		Винты	1.4301	304	•	•

PE HD: Полиэтилен
 PP: Полипропилен
 GRP: Армированный стеклопластик

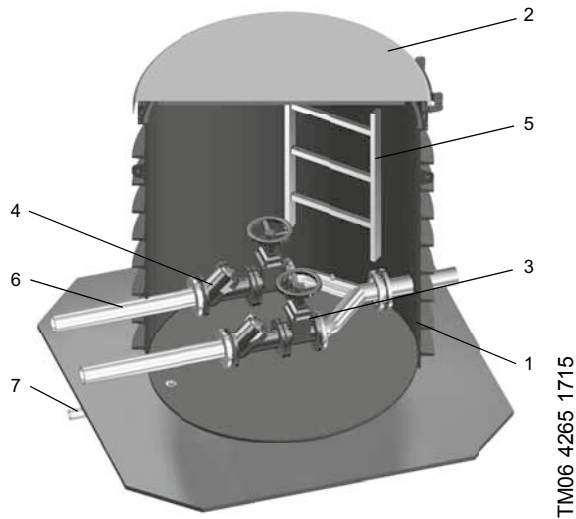
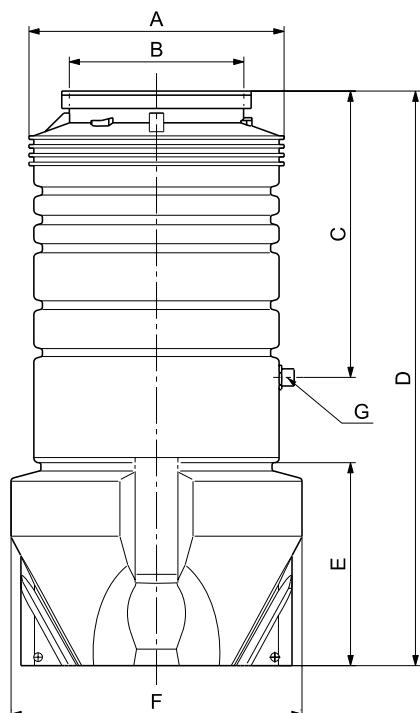


Рис. 129. Камера переключения

Поз.	Наименование	Материал	DIN W.-Nr./EN	AISI/ASTM
1	Резервуар	Армированный стеклопластик (GRP)	-	-
2	Крышка	Армированный стеклопластик (GRP)	-	-
3	Запорная арматура	Чугун с эпоксидным покрытием	GJS-500-7 (GGG-50)	-
4	Обратный клапан	Чугун с эпоксидным покрытием	GJS-400-15 (GGG-40)	-
5	Лестница	Алюминий	-	-
6	Трубопроводы	Нержавеющая сталь	1.4301	304
7	Дренажный трубопровод	Полиэтилен (PE)	-	-

Размеры резервуара



TM02 9586 4908

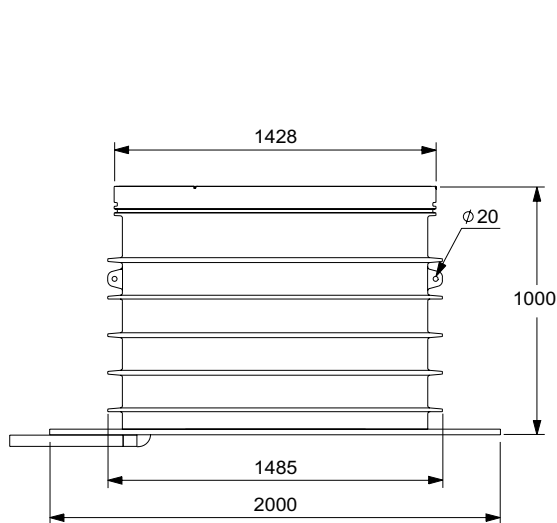
Рис. 130. Габаритные размеры

Резервуар	A	B	C	D	E	F	G	Макс. масса [кг]
∅ 400	400	400	1000	2000	390	528	DN 40	45
∅ 600	694	590	1000	1000/1500*/2000/2500/3000	690	820	DN 50	157
∅ 800	894	590	1000*	1000/1500*/2000/2500/3000	690	1020	DN 50	186
∅ 1000S	1094	590	1000*	2000/2500/3000	690	1020	DN 50/65	270
∅ 1000D	1094	980	1000*	2000/2500/3000	690	1020	DN 50/65	312
∅ 1700	1430	1355	800/1000/1200	2000-6000	1075	1760	DN 50 - DN 100	1000

Допуски для материала PE составляют ±3%

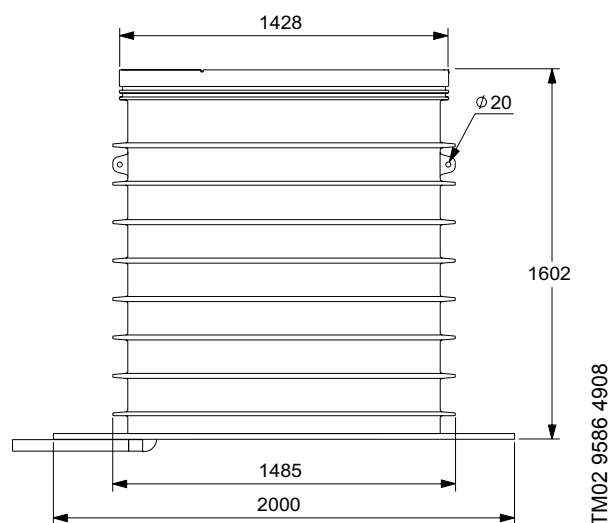
* Для высоты 1500 мм данная величина не является фиксированной (750-1000 мм)

Размеры камеры переключения



TM02 9586 4908

Рис. 131. Камера переключения, высота 1 м



TM02 9586 4908

Рис. 132. Камера переключения, высота 1,6 м

Системы управления насосами

Некоторые насосы поставляются с поплавковым выключателем, подсоединённым непосредственно к насосу, поэтому они не требуют никакого внешнего управления. Для насосов имеются следующие системы управления типа «LC» и «LCD» (шкаф управления «LC» предназначен для насосной станции с одним насосом, а модуль управления «LCD» – с двумя насосами):

- LC 107 и LCD 107 с пневматическими датчиками (колоколами);
- Control LC и LCD 108s с поплавковыми выключателями.

В дальнейшем под «реле контроля уровня» могут подразумеваться пневматические датчики (колокола) или поплавковые выключатели – в зависимости от выбранной системы управления насосом.

Шкаф управления Control LC 108 комплектуется двумя или тремя реле контроля уровня: один подает команду на пуск, другой – на останов насоса, а третий служит для подачи аварийного сигнала о затоплении. Модуль LC 107 всегда комплектуется двумя реле контроля уровня.

Шкаф управления Control LCD 108s комплектуется четырьмя реле контроля уровня: один для нормально-останова насоса, два – для пуска насосов и четвертый – для подачи аварийного сигнала о затоплении. Также возможна комплектация LCD 108s тремя реле контроля уровня. В этом случае функция аварийной сигнализации отсутствует. Модуль LCD 107 всегда комплектуется тремя реле контроля уровня.

Шкаф управления Control LC(D) 108s для дренажных и канализационных насосов: в отличие от LC(D) 108, в составе шкафа уже присутствует главный выключатель на вводе, а также автоматы защиты электродвигателя на каждый насос.

При установке реле контроля уровня следует иметь в виду следующее:

- минимальный уровень выключения должен исключать возможность подсоса воздуха; также он должен обеспечивать эффективное охлаждение электродвигателя; при повторно-кратковременном режиме работы и для насосов с кожухом охлаждения должен быть выше верхнего края корпуса насоса; при постоянном режиме работы и для насосов без кожуха охлаждения должен быть на уровне середины электродвигателя*;
- уровень включения должен быть таким, чтобы минимальный эффективный объем (разница уровней включения и выключения) обеспечивал допустимое количество пусков насоса в течение часа;
- в КНС с двумя насосами уровень включения второго насоса должен быть выше не менее чем на 15 см уровня включения второго насоса;
- уровень подачи аварийного сигнала затопления (если он требуется) должен быть не менее чем на 15 см выше уровня включения;
- самый верхний уровень должен быть ниже нижнего уровня подводящей трубы.

* В бытовых и небольших локальных канализационных системах обычно режим работы является повторно-кратковременным. Из насосов, используемых в PUST, кожух охлаждения имеют UNILIFT KP, AP12, AP35, AP50.

Дополнительную информацию о настройке реле контроля уровня смотрите в руководстве по монтажу и эксплуатации выбранного модуля управления насоса.

Уровень пуска и останов насоса

Минимальный эффективный объем канализационного колодца (разница уровней включения и выключения) должен быть таким, чтобы число повторно-кратковременных включений не превышало максимально допустимое значение для установленного в нем насоса. Смотрите руководство по монтажу и эксплуатации соответствующего насоса.

Поплавковые выключатели

Если применяются поплавковые выключатели, они поставляются смонтированными на трубке, которая может выниматься из канализационного колодца. Необходимо учитывать, что нижний поплавок выключатель (останов) должен отключать насос до того, как уровень в колодце упадет ниже минимально допустимого для насоса значения (смотрите руководство по монтажу и эксплуатации соответствующего насоса).

Выбор арматуры насосной станции зависит от выбранной модели канализационного колодца.



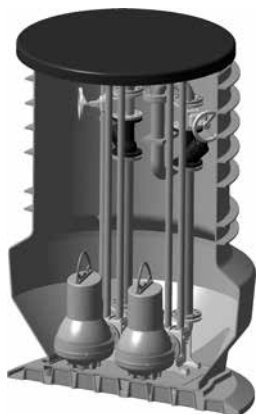
TM06 26674514

Канализационный колодец с насосом свободной установки



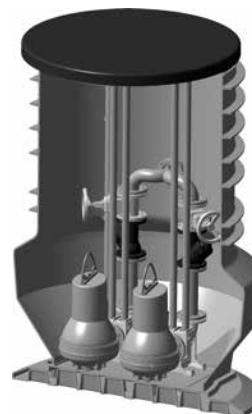
TM02 9363 2404

Канализационный колодец с насосом на автоматической трубной муфте



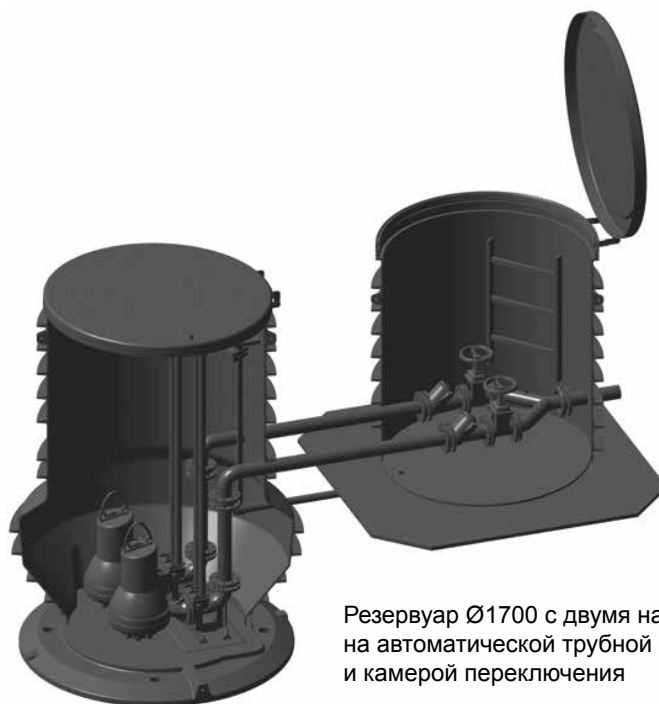
TM04 4596 1709

Резервуар с двумя насосами, обвязка с S-образным коленом



TM05 3323 1112

Резервуар с двумя насосами, обвязка с прямым выпускным патрубком



Резервуар Ø1700 с двумя насосами на автоматической трубной муфте и камерой переключения

TM06 1709 2614

Рис. 133. Примеры комплектных канализационных станций из полиэтилена

Частота включений и производительность насоса насосной станции

Величина эффективного объема, перекачиваемого насосной станцией за один цикл, зависит от производительности насоса (см. кривые характеристик насосов в каталоге), размера колодца, уровней включения и выключения.

Q_m = приток [л/с]

Q = производительность насоса [л/с]

V_h = эффективный объем между пуском и остановом [m^3] n = количество насосов в КНС (не считая резервный).

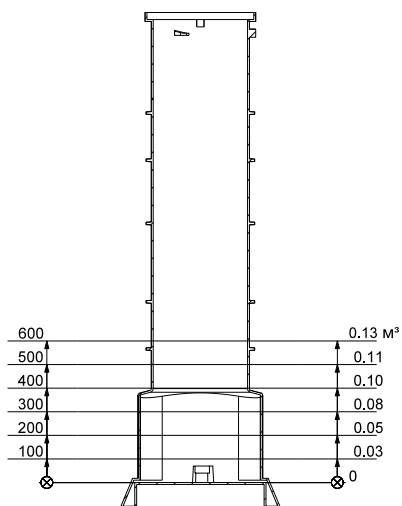
Учтите, что когда максимальный приток равен производительности насоса, насос работает постоянно.

Число включений насоса будет максимальным, когда приток будет равным $\frac{1}{2}$ производительности насоса.

$$V_h = \frac{Q \times 3,6}{4 \times Z_{max} \times n} \quad \text{(Необходимый минимальный общий объём между пуском и остановом или «полезный объём»)}$$

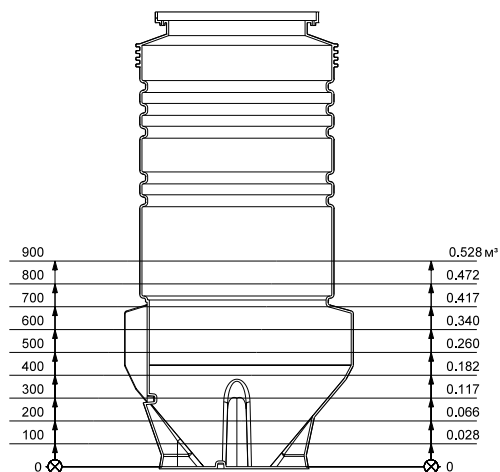
В установках, в которых ожидаемый максимальный приток Q_{in} меньше 60% производительности соответствующего насоса, общий объём колодца выбирается таким образом, чтобы было не меньше двух пусков насоса в день, что поможет предотвратить появление осадка в колодце.

На следующих чертежах даны величины для пустых колодцев без учета объема насоса, труб и т.п.



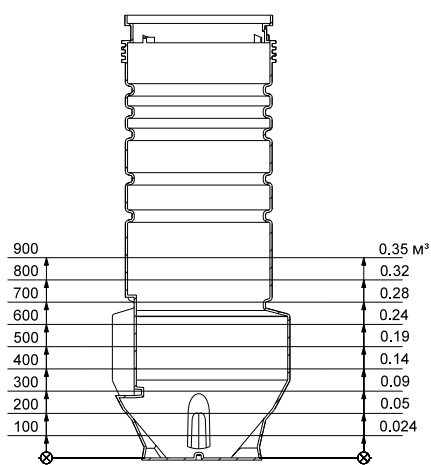
TM03 0574 0205

Рис. 134. Полезный объем относительно уровня, PS.R.05



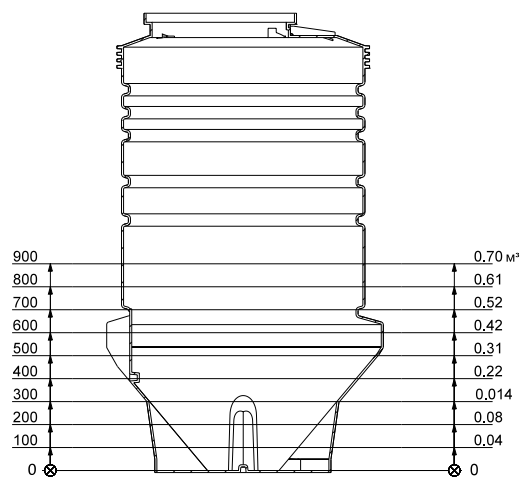
TM03 0578 0205

Рис. 135. Полезный объем относительно уровня, PS.R.10



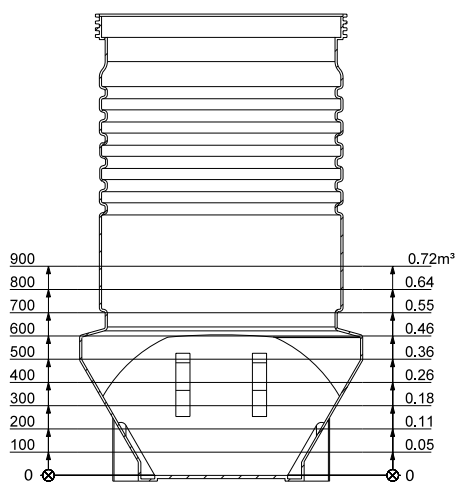
TM03 0575 0205

Рис. 136. Полезный объем относительно уровня, PS.R.08



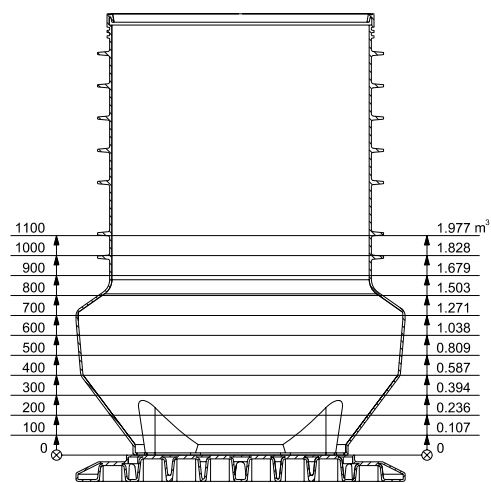
TM03 0576 0205

Рис. 137. Полезный объем относительно уровня, PS.R.12 (один насос)



TM03 0577 0205

Рис. 138. Полезный объем относительно уровня, PS.R.12 (два насоса)



TM05 3259 1012

Рис. 139. Полезный объем относительно уровня, PS.R.17

Монтаж резервуара

См. Паспорт, Руководство по монтажу и эксплуатации на канализационные насосные станции PS.R, PS.M.

Отверстия для трубопроводов

Отверстие для подводящего трубопровода сверлится по месту. Отверстия под вентиляционную трубу и кабельный вывод сверлятся в верхней части колодца, на его боковой поверхности. Все отверстия изготавливаются с помощью насадки для сверления и центрального сверла, затем уплотняются манжетой подходящего размера. При необходимости можно сверлить отверстие через ребро резервуара.

Положение подводящего трубопровода

Недопустимо размещение подводящего трубопровода в зоне, показанной на рис. 140, поскольку это нарушит нормальную работу поплавковых выключателей.

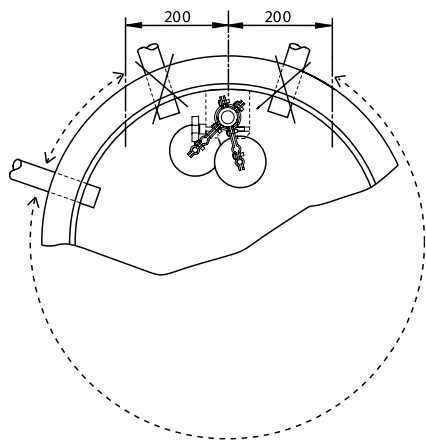
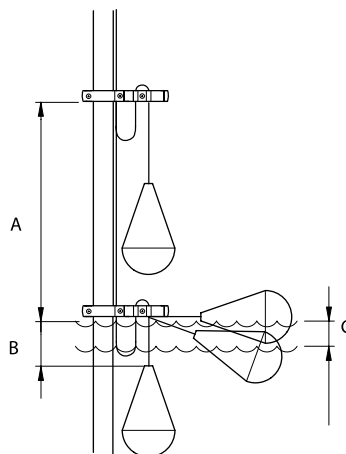


Рис. 140. Положение подводящего трубопровода

TM02 8961 1204

Максимальный и минимальный уровни







TM02 8960 1204

Рис. 141. Регулировка положения поплавковых выключателей

A	Мин. 300 мм
B	От 50 до 100 мм
C	Диапазон отключения 110 мм

Важно, чтобы расстояние «В» не получилось слишком большим, так как в противном случае при своем перемещении поплавковый выключатель может сталкиваться с другими элементами установки.

Принадлежности

Тип	Диаметр трубы	Описание	№ продукта
	40 мм	Уплотнительная манжета	96230763
	50 мм	Уплотнительная манжета	96230753
	63 мм	Уплотнительная манжета	96571523
	75 мм	Уплотнительная манжета	96571527
	90 мм	Уплотнительная манжета	96571528
	110 мм	Уплотнительная манжета	91716040
	160 мм	Уплотнительная манжета	91713754
	200 мм	Уплотнительная манжета	91712032
		Центральное сверло	91712026
	40 мм	Полая коронка для сверления, 51 мм	96571532
	50 мм	Полая коронка для сверления, 60 мм	96571533
	63 мм	Полая коронка для сверления, 75 мм	96571534
	75 мм	Полая коронка для сверления, 86 мм	96571535
	90 мм	Полая коронка для сверления 102 мм	96571536
	110 мм	Полая коронка для сверления, 127 мм	91713756
	160 мм	Полая коронка для сверления, 177 мм	91713755
	200 мм	Полая коронка для сверления, 212 мм	91712025
	Размещается непосредственно на трубах и арматуре для защиты от замерзания	Для станции с одним насосом: до DN 65	96571529
		Для станции с двумя насосами: до DN 65	96653751
		Комплект для вентиляции (50 мм)	96571531
		Комплект для вентиляции (90 мм)	98171612

Методика заказа и определения стоимости насосной станции

Стоимость КНС Вы можете определить самостоятельно, просуммировав стоимости насосов, резервуара, шкафа управления и принадлежностей.

Внимание! Резервуар поставляется только в составе насосной станции!

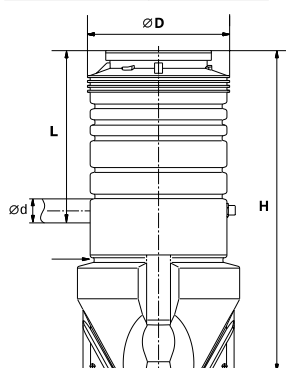
Для заказа **полностью укомплектованной насосной станции** требуется отправить заполненный опросный лист (см. ниже) официальному дилеру ООО «ГРУНДФОС».

Опросный лист комплектной канализационной насосной станции с резервуаром из полиэтилена

Номер продукта КНС определяется после заполнения опросного листа

Название компании (заказчик)	
Контактное лицо	
Телефон / факс	
Электронная почта	
Тип насоса (указать полностью, с обозначением напряжения электропитания)	

Расход, м ³ /ч		Напор, м		Тип перекачиваемой среды	
---------------------------	--	----------	--	--------------------------	--



Количество насосов Один насос Два насоса

$\varnothing D =$ 400 мм 600 мм 800 мм 1000 мм
 $H =$ 1500 мм 2000 мм 2500 мм 3000 мм 3500 мм 4000 мм
 $L =$ мм (указать отметку подводящего трубопровода). Глубина залегания напорного трубопровода составляет 1700 мм
 $\varnothing d =$ мм (указать диаметр подводящего трубопровода)

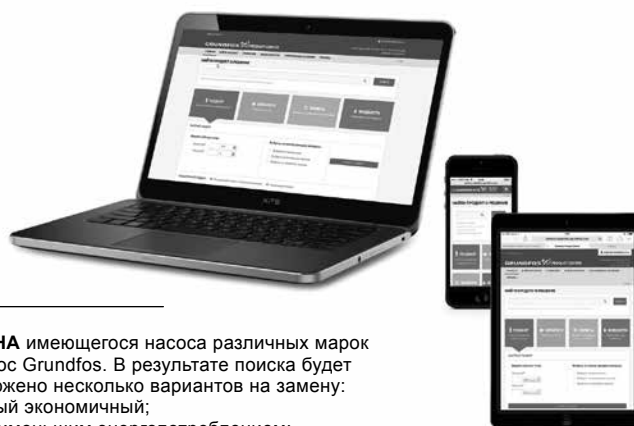
	Варианты исполнения	Число насосов	Отметить необходимое
Тип монтажа насоса*	Свободный		
	На авт. трубной муфте		
Тип автоматической трубной муфты	Нижний		
	Настенный		
Тип системы контроля уровня и управления насосами	Пневматическая. Датчики уровня в комплекте (LC 107)	1	
	Пневматическая. Датчики уровня в комплекте (LCD 107)	2	
	Поплавковая (LC 108s)	1	
	Поплавковая (LCD 108s)	2	
	С электродами (LC 110s)	1	
	С электродами (LCD 110s)	2	

Принадлежности	
Вентиляционный комплект	
Насадка для сверления отверстия для подводящего трубопровода	
Манжета для уплотнения подводящего трубопровода	
Утеплитель напорного трубопровода	

Отправьте, пожалуйста, заполненный опросный лист по факсу: (495) 737-7536 или 564-8811

6. Grundfos Product Center

Программа подбора и поиска оборудования поможет вам сделать правильный выбор и содержит четыре основных раздела:



ПОДБОР на основании выбранного варианта и введенных параметров

ЗАМЕНА имеющегося насоса различных марок на насос Grundfos. В результате поиска будет предложено несколько вариантов на замену:

- самый экономичный;
- с наименьшим энергопотреблением;
- с наименьшей стоимостью затрат во время эксплуатации (жизненного цикла).

The screenshot shows the Grundfos Product Center website. At the top, there is a navigation bar with the Grundfos logo and 'PRODUCT CENTER'. Below it, there are several menu items: ГЛАВНАЯ, НАЙТИ ПРОДУКТ, СРАВНЕНИЕ, ВАШИ ПРОЕКТЫ, СОХРАНЕННЫЕ ПОЗИЦИИ, ИНСТРУМЕНТЫ, СПРАВКА. The main content area is titled 'Найти продукт и решение' and features a search bar with a 'ПОИСК' button. Below the search bar, there are four main navigation buttons: 'Подбор' (with a subtext 'Ввести параметры подбора насоса'), 'Каталог' (with a subtext 'Продукты и решения'), 'Замена' (with a subtext 'Заменить устаревший насос на новый'), and 'Жидкости' (with a subtext 'Подобрать насос по типу жидкости'). Below these buttons, there is a 'Быстрый подбор' section with input fields for 'Расход (Q)*' and 'Напор (H)*', and a 'Выбор варианта подбора по:' section with radio buttons for 'Применению', 'Конструкции насосов', and 'Семейству насосов'. A 'НАЧАТЬ ПОДБОР' button is also visible.

КАТАЛОГ простой доступ ко всей линейке производимых Grundfos продуктов.

ЖИДКОСТИ поможет подобрать насос для сложной в перекачивании, горючей, агрессивной жидкости. Материал исполнения предложенного насоса будет химически совместим с выбранным типом перекачиваемой жидкости.

Вся необходимая Вам информация в одном месте

Рабочие характеристики, технические описания, изображения, габаритные чертежи, характеристики работы электродвигателя, схемы электроподключений, комплекты запасных частей и сервисные комплекты, 3D-чертежи, литература по продукту, составные части системы. Программа Grundfos Product Center покажет все недавно просмотренные и сохранённые Вами позиции, включая целые проекты.

Документы для скачивания

На странице продукта Вы можете скачать чертежи и REVIT модели; руководства по монтажу и эксплуатации, каталоги, сервисные инструкции и прочие документы в PDF-формате.

be think innovate

HYDRO ENGINEERING LLP
hydro.almaty@gmail.com