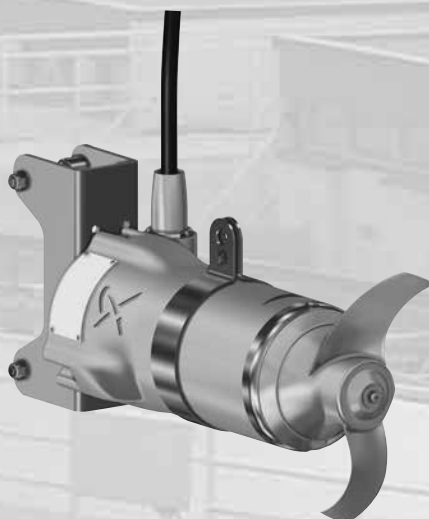
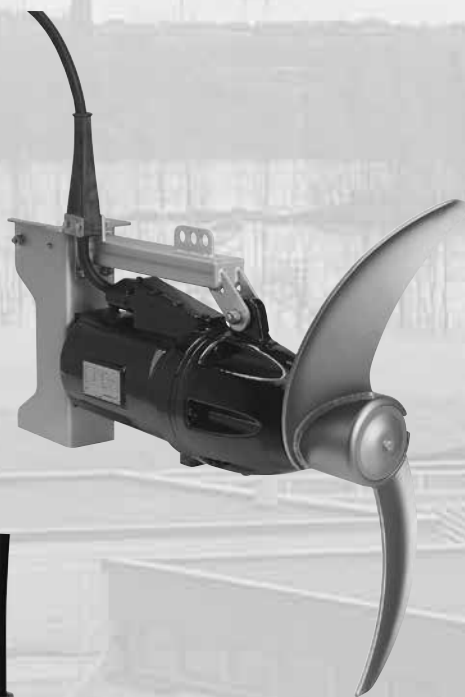


Мешалки и образователи потока

SMD, SMG и SFG

50 Гц



1. Введение	3
Общие сведения	3
Область применения	4
Конструктивные особенности	4
Рабочий режим	4
2. Маркировка	5
Условное типовое обозначение	5
Фирменная табличка	5
3. Описание изделия	6
Технические особенности	6
Метод пуска	8
Схемы электрических подключений	9
Реле влажности	11
Датчик утечки	11
Характеристики перемешиваемых или перекачиваемых жидкостей	12
Уровень звукового давления	12
4. Подбор оборудования	13
Заказ мешалки или образователя потока	13
Подбор мешалок и образователей потока	13
5. Модельный ряд	14
6. Исполнения	16
7. Конструкция	17
Спецификация материалов	19
Изображения в разобранном виде	20
Номера позиций и спецификация материалов	28
8. Монтажное положение	30
Введение	30
Мешалки	30
Образователи потока	33
9. Монтаж	37
Кран	37
Верхний фиксатор	37
Монтажные чертежи	38
Механические нагрузки	40
Размеры принадлежностей	48
10. Технические данные	50
SMD	50
SMG	51
SMG.A, мешалка для сельского хозяйства	53
SMG.H, мешалка для тяжёлых условий эксплуатации	54
SFG.xx.130.xx	55
SFG.xx.180.xx	56
SFG.xx.230.xx	57
SFG.xx.260.xx	58
SFG.H, образователь потока для тяжёлых условий эксплуатации	60
11. Принадлежности	61
Указатель выбора принадлежностей	62
Перечень принадлежностей	62
12. Grundfos Product Center	69

1. Введение

Общие сведения

В настоящем каталоге описываются мешалки SMD, SMG и образователи потока SFG.

Мешалки

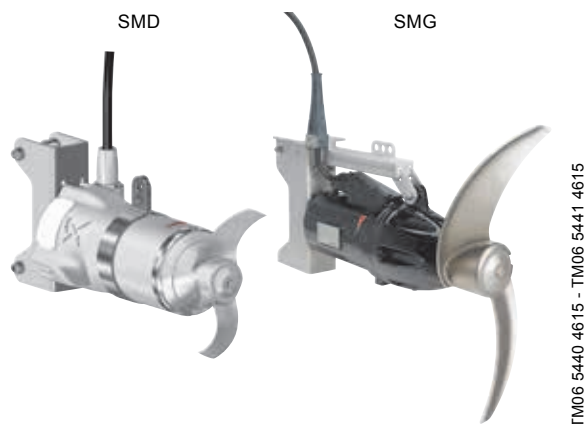


Рис. 1 Мешалки SMD и SMG

Горизонтальные мешалки Grundfos серии SMD и SMG предназначены для перемешивания, т. е. получения однородной суспензии из жидкостей с низкой или средней вязкостью.

В модельный ряд входят мешалки SMD с прямым приводом и мешалки SMG с планетарным редуктором.

Мешалки оборудованы электродвигателями мощностью от 0,9 до 18,0 кВт.

Образователи потока



Рис. 2 Образователи потока SFG

Горизонтальные образователи потока Grundfos серии SFG предназначены для образования потока, т. е. поддержания движения жидкости с низкой или средней вязкостью. Образователи потока подходят для использования в резервуарах больших объемов.

Образователи потока SFG оснащаются планетарными редукторами.

Образователи потока оборудованы электродвигателями мощностью от 0,7 до 8,0 кВт.

Область применения

Мешалки и образователи потока предназначены для смешивания и образования потока в перечисленных ниже областях.

Очистные сооружения

- насосные станции (резервуары для ливневых стоков);
- станции биологической очистки активным илом;
- первичные отстойники;
- вторичные отстойники;
- обработка сброженного ила;
- резервуары для хранения ила;
- илоуплотнители;
- резервуары для гомогенизации;
- резервуары для брожения;
- резервуары для дегазации и известкования.

Промышленность

- целлюлозно-бумажная промышленность;
- производство смесей из красок и красителей;
- химическая промышленность;
- прочие промышленные техпроцессы гомогенизации.

Сельское хозяйство

- шламовые отстойники;
- установки для производства биогаза.

Если вам необходима дополнительная информация о других возможностях применения, например, для перемешивания вязких сред или перемешивания во взрывоопасных условиях, обратитесь в ближайшее представительство Grundfos.

Конструктивные особенности

SMD

- линейная бесшовная конструкция, предотвращающая образование твердых отложений;
- встроенная термозащита и защита от перегрузки;
- кабель питания штекерного типа;
- двойное картриджное уплотнение вала;
- наружные детали изготовлены из нержавеющей стали;
- самоочищающийся пропеллер из нержавеющей стали.

SMG и SFG

- прочная компактная конструкция редуктора для обеспечения высоких гидродинамических характеристик;
- встроенная термозащита и защита от перегрузки;
- встроенный датчик утечки;
- чугунный корпус с эпоксидным покрытием;
- высокопроизводительный самоочищающийся пропеллер.

Рабочий режим

- непрерывная работа при полном погружении;
- периодическая работа не более 20 пусков в час (SMG и SFG) и не более 60 пусков в час (SMD).

2. Маркировка

Условное типовое обозначение

Пример. SMG.30.45.325.5.0B

Код	Пояснение	Обозначение
S	SMD, SMG, SFG	Тип продукта
M	Мешалка	Исполнение
F	Образователь потока	
G	Редуктор	Привод
D	Прямой привод	
30	Код из типового обозначения / 10 кВт 30 = 3,0 кВт	Мощность на валу электродвигателя P2
45	45 см	Диаметр пропеллера [см]
[]	Стандартное	Способ монтажа
A	Сельское хозяйство	
M	Для более высокой плотности	Назначение
H	Для тяжёлых условий эксплуатации (установки для производства биогаза)	
325	325 об/мин	Частота вращения пропеллера [мин ⁻¹]
[]	Стандартный	Взрывозащита
T	Резьбовое соединение 2"	
[]	Невзрывозащищённое исполнение	Взрывозащита
Ex	Взрывозащищённое исполнение	
5	50 Гц	Частота тока [Гц]
6	60 Гц	
0B	3 x 400-415 В, Y	Код напряжения и метод пуска
1B	3 x 400-415 В, D	
0K	3 x 380 В, Y	
1K	3 x 380 В, D	
0P	3 x 440-480 В, Y	
1P	3 x 440-480 В, D	
[]	Первое поколение	Поколение
A	Второе поколение	
B	Третье поколение	
Z	Изделие, изготовленное по специальному заказу	Специальное исполнение

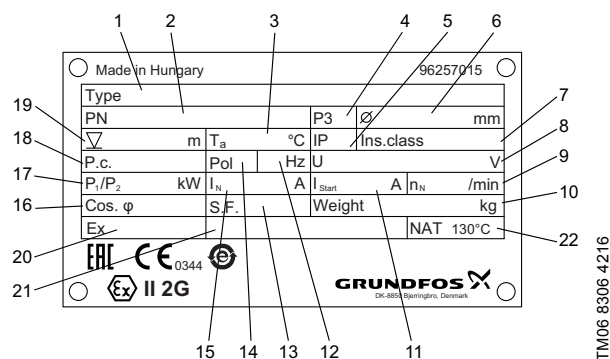


Рис. 4 Фирменная табличка на мешалки SMD во взрывозащищённом исполнении

Поз.	Наименование
1	Типовое обозначение
2	Номер продукта
3	Диапазон температур жидкости
4	Место производства
5	Степень защиты согласно IEC
6	Диаметр пропеллера
7	Класс изоляции
8	Номинальное напряжение
9	Номинальная частота вращения, пропеллер
10	Масса
11	Пусковой ток
12	Частота
13	Коэффициент запаса
14	Число полюсов
15	Номинальный ток
16	Косинус φ
17	Мощность P1/P2
18	Код производства
19	Максимальная глубина установки
20	Класс в соответствии с ATEX
21	Номер сертификата
22	Номинальная температура отключения (NAT)

Фирменная табличка

Модель мешалки или образователя потока можно определить по фирменной табличке с техническими данными, расположенной на корпусе электродвигателя.

Указанная в ней информация необходима для заказа запасных узлов и деталей.

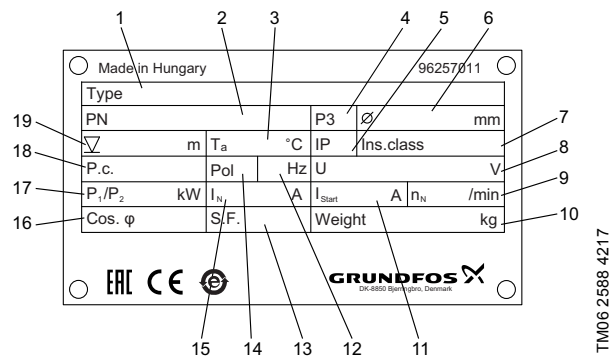


Рис. 3 Фирменная табличка

Дополнительная фирменная табличка с техническими данными, поставляемая с мешалкой или образователем потока, должна крепиться на видном месте рядом с оборудованием.

3. Описание изделия

Технические особенности

Описания, приведенные ниже, связаны с основными компонентами изделий. Возможные варианты исполнений см. в разделе *Исполнения* на стр. 16.

Модель SMG.A предназначена для использования в сельском хозяйстве в течение нескольких рабочих часов в год.

Электродвигатель

В состав изделий SMD, SMG и SFG входят интегрированные 4- или 6-полюсные асинхронные двигатели с короткозамкнутым ротором.

Электромагнитные компоненты, такие как обмотки статора и ротор, соответствуют уровню эффективности IE3 стандарта IEC 60034-30.

Ротор опирается на 2 однорядных шариковых подшипника.

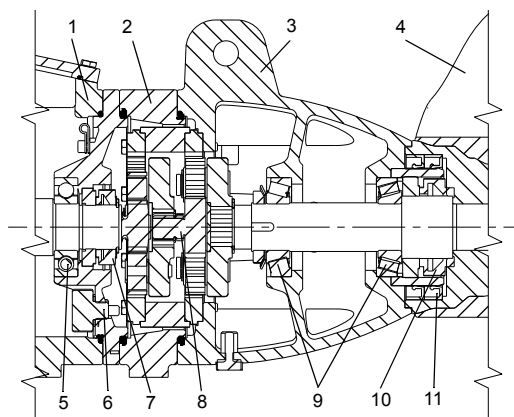
Редуктор

SMG и SFG

Планетарный редуктор установлен между электродвигателем и пропеллером. Редукторы мешалок (SMG) состоят из одной ступени, редукторы образователей потока (SFG) состоят из двух ступеней. Вал редуктора опирается на два раздельных подшипника с коническими роликами. Такая конструкция гарантирует, что ни продольные, ни радиальные усилия от рабочего колеса не передаются ни на шестерни редуктора, ни на подшипники двигателя.

Редуктор заполнен маслом, а шестерни усилены для обеспечения длительного срока службы. В корпусе редуктора установлен датчик содержания воды в масле (датчик утечки), который можно подключить к внешнему реле для подачи аварийного сигнала или отключения двигателя в случае попадания воды.

Информация о количестве, типе масла и периодичности замены масла представлена в Паспорте, Руководстве по монтажу и эксплуатации.



TM06 2786 4614

Рис. 5 Редуктор

Поз.	Наименование
1	Электродвигатель
2	Промежуточный корпус (только SFG)
3	Редуктор
4	Пропеллер
5	Подшипник электродвигателя
6	Датчик содержания воды в масле (датчик утечки)
7	Вторичное уплотнение
8	Ступени редуктора
9	Подшипники редуктора
10	Первичное уплотнение вала
11	Двойное манжетное уплотнение

Подшипники

SMD

Электродвигатель: однорядный или двухрядный шарикоподшипник.

SMG и SFG

Электродвигатель: однорядные шарикоподшипники.

Редуктор: конические роликовые подшипники.

Система уплотнений

Для предотвращения попадания окружающей жидкости мешалки и образователи потока снабжены многоступенчатой системой уплотнений.

SMD

Мешалки модельного ряда SMD с прямым приводом снабжены системой уплотнений, включающей лабиринт с интегрированной системой скребков для удаления отложений с крышки пропеллера. Внутреннее уплотнение - механическое картриджное уплотнение вала, где первичное уплотнение - SiC/SiC, вторичное - графит/керамика. Предварительное уплотнение манжеты картриджа скомбинировано с кольцом целевого уплотнения.

Мешалка	Уплотнение, защищающее от проникновения окружающей жидкости	Уплотнение между корпусом уплотнения вала и двигателем
SMD мощностью до 3,5 кВт (стандартное и взрывозащищённое исполнение)	Манжета, механическое уплотнение вала, SiC/SiC*	Механическое уплотнение вала, графит/керамика

* SiC: Карбид кремния.

SMG и SFG

В моделях SMG, SFG первое уплотнение установлено позади пропеллера и помещено в редуктор, внутрь которого полностью входит вал. Это первичное уплотнение состоит из лабиринтного уплотнения, двух манжетных уплотнений из фторполимера на износостойкой керамической основе и механического уплотнения вала.

Вторичное уплотнение является механическим уплотнением вала и располагается между редуктором и двигателем.

Мешалка / образователь потока	Уплотнение, защищающее от проникновения окружающей жидкости	Уплотнение между редуктором и двигателем
SMG.A мощностью до 4,5 кВт	Два манжетных уплотнения и механическое уплотнение вала, SiC/SiC*	Одно манжетное уплотнение
SMG.A мощностью от 7,5 до 13 кВт	Два манжетных уплотнения и механическое уплотнение вала, карбид вольфрама / карбид вольфрама	Два манжетных уплотнения
SMG мощностью до 4,0 кВт SFG.xx.130	Два манжетных уплотнения и механическое уплотнение вала, SiC/SiC*	Одно механическое уплотнение вала, графит/Alox
SMG мощностью более 4,0 кВт SFG.xx.150/180/230/260	Два манжетных уплотнения и механическое уплотнение вала, карбид вольфрама / карбид вольфрама	

* SiC: Карбид кремния.

Пропеллер

Все пропеллеры снабжены двумя или тремя изогнутыми самоочищающимися лопастями. Все лопасти являются литыми для получения обтекаемой формы, обеспечивающей высокую гидродинамическую эффективность.

SMD

Пропеллеры SMD изготовлены из нержавеющей стали, полностью профилированные лопасти отлиты единой деталью.

SMG

Пропеллеры SMG изготовлены из нержавеющей стали, пространственные лопасти приварены к ступице.

SFG

Пропеллеры SFG изготовлены из полиуретановой смолы (Baydur®) и снабжены профильными лопастями. Для более аккуратного перемешивания активного ила скорость конца лопасти пропеллеров SFG не превышает 6 м/с.

Кабель и кабельный ввод

SMD

Подключение кабеля осуществляется при помощи штекера из нержавеющей стали с накидной гайкой. Гайка и кольцевые уплотнения обеспечивают защиту от попадания жидкости. Разъём заполнен специальным герметизирующим материалом, который заливается вокруг выводов кабеля с целью исключения попадания воды в электродвигатель через кабель.

SMG и SFG

Водонепроницаемый кабельный ввод гарантирует герметичность при уровне погружения до 20 м. Кабельный ввод уплотнен двумя слоями упругой резины с зажимным кольцом.

Мешалки серии SMG.H и SFG.H поставляются с литым кабельным вводом.

Стандартные кабели

На заводе устанавливается кабель из шести силовых проводов, который позволяет подключать двигателя для запуска переключением со звезды на треугольник.

	Стандартные типы кабелей	Размеры	Наружный диаметр [мм]
SMD	LYNIFLEX 4G1.5 + 3 x 1	4 x 1,5 мм ² + 3 x 1	15,5
	LYNIFLEX 7G2.5 + 3 x 1	7 x 2,5 мм ² + 3 x 1	18,5
SMG SFG	S1BN8-F 11G1.5	11 x 1,5 мм ²	17
	S1BN8-F 11G2.5	11 x 2,5 мм ²	21
	TPE/TPE 7G4 + 4 x 1,5	7 x 4 мм ² + 4 x 1,5 мм ²	21

Необходимый для каждого изделия тип кабеля указан в таблицах в разделе *Технические данные* на стр. 50.

Датчики

SMD

Стандартно на насосах устанавливается три термовыключателя (PTO), по одному на фазу. На мешалках SMD мощностью 1,9 кВт и выше стандартно устанавливается реле влажности.

SMG и SFG

В стандартном исполнении мешалка и образователь потока оснащаются следующими датчиками:

- три термовыключателя (PTO) в SMG или термистора (PTC) в SFG, по одному на каждую обмотку двигателя;
- один датчик утечки, встроенный в редуктор (кроме модели SMG.A).

Для датчика утечки используйте реле ALR-20/A-Ex. См. раздел *Датчик утечки* на стр. 11.

SMG.A

Стандартно на насосах устанавливается три термовыключателя (PTO), по одному на фазу.

Метод пуска

SMD

Непрерывный режим эксплуатации

Возможен прямой пуск во всём диапазоне мощности.

Повторно-кратковременный режим эксплуатации

Для электродвигателей мощностью 1,9 кВт и выше рекомендуется использовать устройство плавного пуска или преобразователь частоты.

SMG

Непрерывный режим эксплуатации

Прямой пуск может применяться для электродвигателей мощностью до 1,6 кВт. Для электродвигателей мощностью от 2,0 кВт и выше рекомендуется применять пуск по схеме "звезда-треугольник", устройство плавного пуска или преобразователь частоты.

Повторно-кратковременный режим эксплуатации

Во всём диапазоне мощности рекомендуется применять пуск по схеме "звезда-треугольник", устройство плавного пуска или преобразователь частоты.

SFG

Непрерывный режим эксплуатации

Образователи потока должны запускаться по схеме "звезда-треугольник", через плавный пуск или преобразователь частоты.

Повторно-кратковременный режим эксплуатации

Обязательным является запуск образователей потока с помощью устройства плавного пуска или преобразователя частоты.

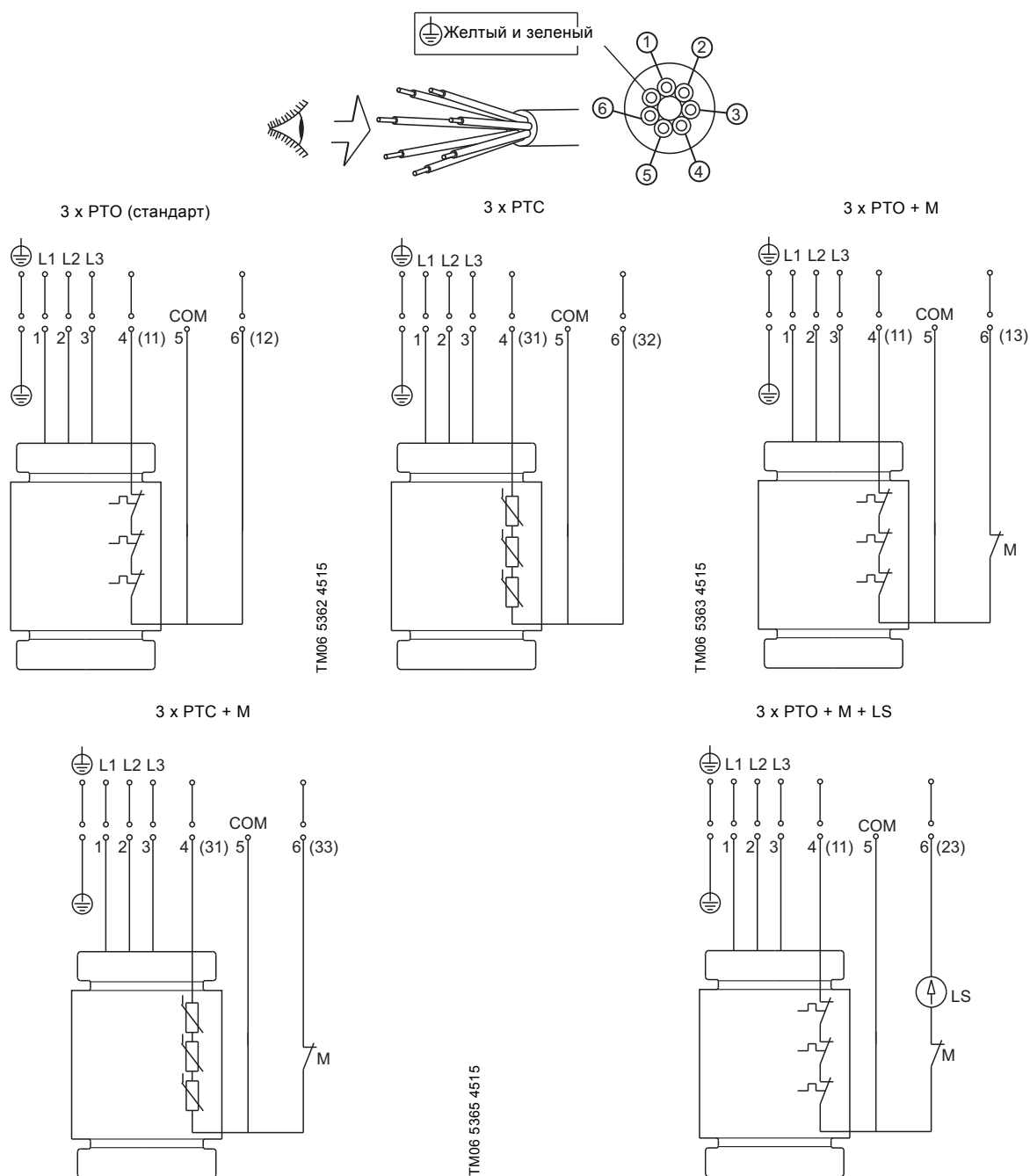
Схемы электрических подключений

SMD

Маркировка		Реле или датчик			Макс. нагрузка	Соединение
Кабель 4 / (7*)	Кабель 6 / (9*)	Термовыключатель	Реле влажности (М)	Датчик утечки (LS)		Реле
11	12	PTO	Нет	Нет	2,5 А (250 В)	-
31	32	PTC	Нет	Нет	2,5 В	Термистор
11	13	PTO	Да	Нет	2,5 А (250 В)	-
31	33	PTC	Да	Нет	2,5 В	Термистор
11	23	PTO	Да	Да	12 В (11 мА)	ALR20/A

* 10-жильные кабели.

7-жильный кабель



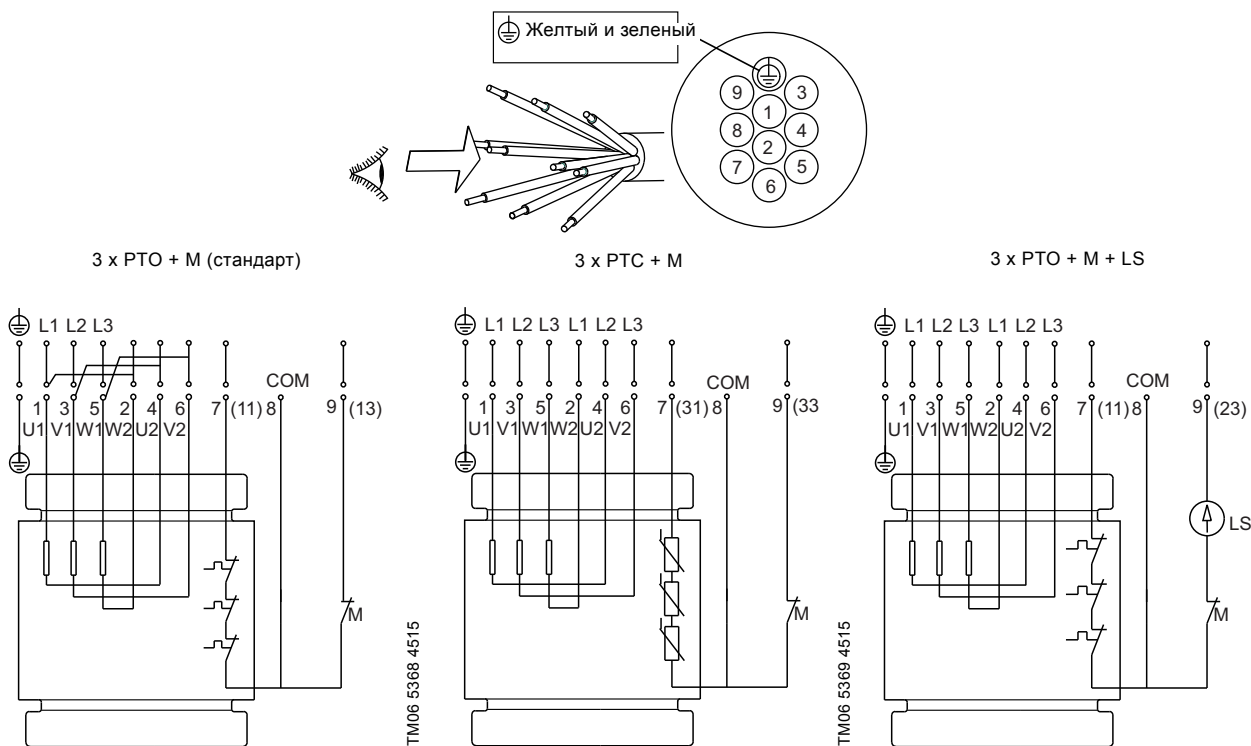
TM06 5367 4515

TM06 5364 4515

TM06 5366 4515

Рис. 6 Схемы электрических подключений для 7-жильного кабеля

10-жильный кабель

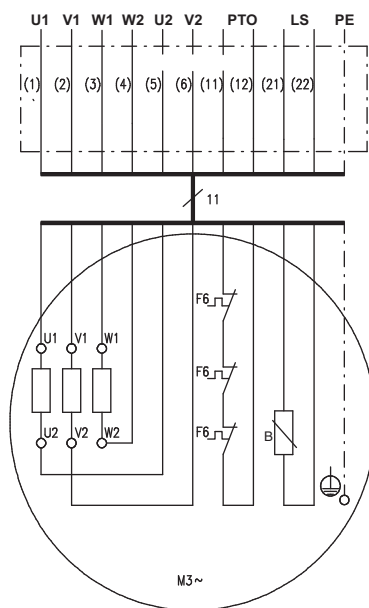


TM06 5371 4515

TM06 5370 4515

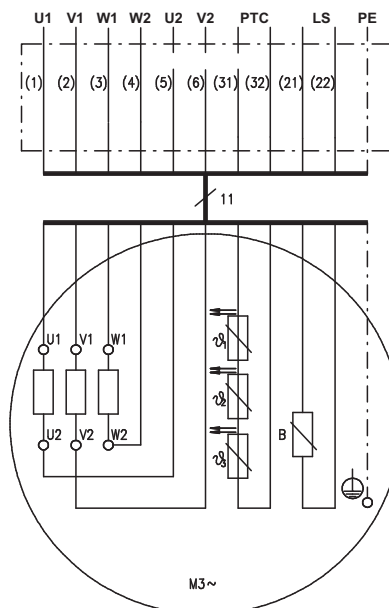
Рис. 7 Схемы электрических подключений для 10-жильного кабеля

SMG и SFG



TM02 4940 2002

Рис. 8 Три термовыключателя (PTO)



TM02 4932 2002

Рис. 9 Три термистора (датчики PTC)

Клеммы	Описание
1, 2, 3, 4, 5, 6	Выводы трёх обмоток статора (U1, U2, V1, V2, W1, W2)
11, 12	Термовыключатели (F6)
21, 22	Датчик утечки в редукторе (B). См. раздел <i>Датчик утечки</i> на стр. 11.

Клеммы	Описание
1, 2, 3, 4, 5, 6	Выводы трёх обмоток статора (U1, U2, V1, V2, W1, W2)
31, 32	Датчики PTC в соответствии со стандартом DIN 44081 (Ø1, Ø2, Ø3)
21, 22	Датчик утечки в редукторе (B). См. раздел <i>Датчик утечки</i> на стр. 11.

Реле влажности

В мешалках SMD устанавливаются реле влажности. Для мешалок SMD мощностью от 0,9 до 1,8 кВт реле является опцией. Реле влажности предназначено для контроля кабельной коробки с неприводной стороны или в корпусе двигателя. В случае попадания влаги реле срабатывает, и либо генерируется аварийный сигнал, либо отключается питание мешалки SMD.

Датчик утечки

Для мешалок SMD мощностью 1,9 кВт и выше датчик утечки является опцией. В моделях серий SMG и SFG датчик утечки входит в стандартную комплектацию, кроме модели SMG.A, которая поставляется без датчика утечки.

Контроль проникновения воды в редуктор осуществляется при помощи датчика содержания воды в масле (датчика утечки), установленного в редуктор или корпус уплотнения вала. Посредством внешнего реле датчик инициирует аварийный сигнал и/или отключает электродвигатель.

Рекомендуется подключить датчик к реле. Следует использовать реле Grundfos типа ALR-20/A-Ex, поставляемое как дополнительная принадлежность. См. раздел *Принадлежности* на стр. 61.

Примечание. Не допускается проверка датчика содержания воды в масле (датчика утечки) с применением омметра или другого контрольно-измерительного прибора, т. к. датчик является электронным компонентом.

Реле ALR-20/A-Ex

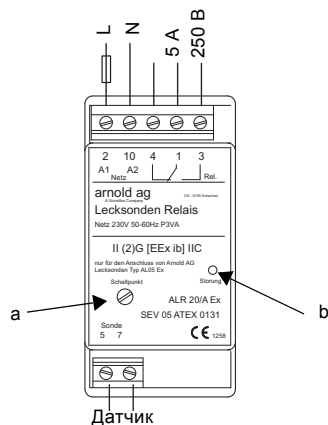


Рис. 10 Реле ALR-20/A-Ex

Параметры реле ALR-20/A-Ex указаны в разделе *Размеры принадлежностей* на стр. 48.

Настройки

Чувствительность реле ALR-20/A-Ex можно проверить следующим образом:

1. Вращайте регулировочный винт (а) до тех пор, пока горит индикатор (b) реле. См. рис. 10;
2. После этого вращайте регулировочный винт в обратном направлении до тех пор, пока индикатор не погаснет;
3. Поверните регулировочный винт еще на 60 ° в том же направлении, что на этапе 2.

Примечание. Максимальная длина кабеля между реле и мешалкой / образователем потока - 50 метров. При наличии внешнего аварийного индикатора его следует подключать к беспотенциальному выходу, клеммы 1 и 3 или 4.

Питание от сети, клеммы 2 и 10

Номинальное рабочее напряжение	230 В перем. тока
Допустимое отклонение напряжения	от -15 до +10 %
Частота	50-60 Гц
Полная мощность	Прибл. 3 ВА
Трансформатор питания	В соответствии с VDE 0551 должен быть защищён от короткого замыкания, должен иметь знак соответствия VDE (Союз германских электротехников) и SEV (Электротехнический комитет Швейцарии)

Релейный выход, клеммы 1, 3 и 4

Макс. напряжение переключения	250 В пер. тока / 24 В пост. тока
Макс. ток переключения	5 А
Макс. мощность переключения	100 ВА / 100 Вт

Подробнее смотрите технические данные ALR-20/A-Ex.

TM03 2060 3505

Характеристики перемешиваемых или перекачиваемых жидкостей

	SMD, SMG, SFG	SMG.H, SFG.H
Значение pH	4-10	
Температура жидкости	5-40 °C	5-60 °C
Макс. плотность	1 060 кг/м ³	1 100 кг/м ³
Макс. динамическая вязкость	250 мПа*с 500 мПа*с	500-5 000 мПа*с
Концентрация хлоридов	Нержавеющая сталь DIN 1.4301: ≤ 200 мг/л	
Концентрация хлоридов	Нержавеющая сталь DIN 1.4404: ≤ 1 000 мг/л	

* Для SMD.

Мешалки предназначены для перемешивания активного ила с содержанием сухих твёрдых веществ (DS) типичного состава, как указано в следующей таблице. Мешалки также могут применяться во многих других случаях, когда требуется перемешивание аналогичных жидкостей, например шлама и бумажной массы.

Активный ил	0,5 % DS
Зоны отбора	0,5 % DS
Аноксидные зоны	0,5 % DS
Двухвалентные зоны	0,5 % DS
Анаэробные зоны	0,5 % DS
Первичный ил	≤ 3 % DS
Вторичный ил (SMD)	≤ 4 % DS
Вторичный ил (SMG и SFG)	≤ 6 % DS
Сброженный ил (SMD)	≤ 4 % DS
Сброженный ил (SMG и SFG)	≤ 8 % DS
Накопительный резервуар без решётки	≤ 2 % DS
Накопительный резервуар с песком	≤ 2 % DS

Образователи потока предназначены для перемешивания активного ила с содержанием типовых сухих твёрдых веществ от 0,5 до 1,0 %, а также для перемешивания других жидкостей с содержанием сухих твёрдых веществ не более 1,5 %.

Для моделей SMG.H и SFG.H максимальное содержание сухих твёрдых веществ составляет 10 %.

Для модели SMG.A максимальное содержание сухих твёрдых веществ составляет 8 %.

Уровень звукового давления

Уровень звукового давления мешалки или образователя потока - не более 70 дБ(А).

4. Подбор оборудования

Заказ мешалки или образователя потока

Чтобы сделать заказ, необходимо указать номера следующих продуктов:

- мешалки или образователя потока
- специального исполнения (опция);
- принадлежностей для монтажа;
- адаптеров, которые поставляются как принадлежности;
- электрических компонентов, реле датчика утечки.

Стандартный продукт

Пример того, что необходимо указать во время заполнения заказа стандартной мешалки или образователя потока:

- мешалка или образователь потока, включая двигатель, редуктор и пропеллер в сборе.
- кабель длиной 10, 15 или 25 м (разные номера продуктов с кабелем разной длины). Мешалки моделей SMG.H и SFG.H оснащены кабелем длиной 15 или 25 метров (стандартный вариант поставки).
- покрытие:
 - SMD: нержавеющая сталь без покрытия;
 - SMG и SFG: чёрный, NCS 9000N, толщина 450 мкм.
- тепловая защита:
 - SMD и SMG: три термовыключателя (PTO), по одному в каждой обмотке двигателя;
 - SFG: три термистора (PTC), по одному в каждой обмотке двигателя.
- SMG и SFG: один датчик утечки, встроенный в редуктор.
- SMD: реле влажности для двигателей мощностью 1,9 кВт и выше.

Примечание. Характеристики изделий можно найти в приложении Grundfos Product Center путем ввода номера продукта, например 98787781. См. раздел *Grundfos Product Center* на стр. 69.

Взрывозащищённое исполнение

В потенциально взрывоопасных условиях необходимо применять взрывозащищённое исполнение мешалки SMD. В соответствии с классификацией взрывозащищённости такие мешалки имеют маркировку I 2G Ex db h IIB T4 Gb. Класс установки в каждом конкретном случае должен быть утверждён соответствующими местными организациями.

Для продуктов с редуктором, сертифицированных ATEX, подходит оборудование серии AMG и AFG. Более подробная информация представлена в каталогах на AMD, AMG и AFG на сайте www.grundfos.com.

Исполнения

Если вам необходим кабель большей длины или взрывозащищённое исполнение оборудования (для SMG или SFG), это уже не стандартная мешалка / образователь потока. Перечень исполнений можно найти в разделе *Исполнения* на стр. 16.

Принадлежности

Для подбора необходимых принадлежностей см. раздел *Принадлежности* на стр. 61.

Примечание. Принадлежности на заводе-изготовителе не устанавливаются.

Реле

Можно выбрать реле датчика утечки ALR-20/A-Ex.

Подбор мешалок и образователей потока

При подборе мешалок и образователей потока необходимо учитывать множество различных параметров. Для подбора оптимального оборудования обращайтесь в Grundfos.

Для сложных областей применения рекомендуется использовать CFD (программу компьютерного гидродинамического моделирования). Для получения более подробной информации обратитесь в Grundfos.

5. Модельный ряд

Мешалки SMD в стандартном исполнении

Типовое обозначение*	Допустимое напряжение двигателя [В]	Номер продукта	
		Кабель 10 м	Кабель 15 м
SMD.09.21.1478.T.5.0B	3 x 400-415 Y	98995949	98995961
SMD.11.25.1470.T.5.0B	3 x 400-415 Y	98995950	98995962
SMD.14.25.1460.T.5.0B	3 x 400-415 Y	98995951	98995963
SMD.18.25.1440.T.5.0B	3 x 400-415 Y	98995952	98995964
SMD.09.21.1478.5.0B	3 x 400-415 Y	98995953	98995965
SMD.11.25.1470.5.0B	3 x 400-415 Y	98995954	98995966
SMD.14.25.1460.5.0B	3 x 400-415 Y	98995955	98995967
SMD.18.25.1440.5.0B	3 x 400-415 Y	98995956	98995968
SMD.19.32.985.5.1B	3 x 400-415 D	98995957	98995969
SMD.23.37.980.5.1B	3 x 400-415 D	98995958	98995970
SMD.28.37.975.5.1B	3 x 400-415 D	98995959	98995971
SMD.35.37.967.5.1B	3 x 400-415 D	98995960	98995972

* Мешалки SMD, варианты T, поставляются с резьбовым соединением 2" для подключения большего числа принадлежностей. См. раздел *Принадлежности* на стр. 61. Перед монтажом всех мешалок необходимо установить кронштейн.

Мешалки SMD во взрывозащищённом исполнении

Типовое обозначение*	Допустимое напряжение двигателя [В]	Номер продукта	
		Кабель 10 м	Кабель 15 м
SMD.09.21.1478.T.Ex.5.0B	3 x 400-415 Y	99219124	99219136
SMD.11.25.1470.T.Ex.5.0B	3 x 400-415 Y	99219125	99219137
SMD.14.25.1460.T.Ex.5.0B	3 x 400-415 Y	99219126	99219138
SMD.18.25.1440.T.Ex.5.0B	3 x 400-415 Y	99219127	99219139
SMD.09.21.1478.Ex.5.0B	3 x 400-415 Y	99219128	99219140
SMD.11.25.1470.Ex.5.0B	3 x 400-415 Y	99219129	99219141
SMD.14.25.1460.Ex.5.0B	3 x 400-415 Y	99219130	99219142
SMD.18.25.1440.Ex.5.0B	3 x 400-415 Y	99219131	99219143
SMD.19.32.985.Ex.5.1B	3 x 400-415 D	99219132	99219144
SMD.23.37.980.Ex.5.1B	3 x 400-415 D	99219133	99219145
SMD.28.37.975.Ex.5.1B	3 x 400-415 D	99219134	99219146
SMD.35.37.967.Ex.5.1B	3 x 400-415 D	99219135	99219147

* Мешалки SMD, варианты T, поставляются с резьбовым соединением 2" для подключения большего числа принадлежностей. См. раздел *Принадлежности* на стр. 61. Перед монтажом всех мешалок необходимо установить кронштейн.

Мешалки SMG

Типовое обозначение*	Допустимое напряжение двигателя [В]	Номер продукта			
		Кабель 10 м 80/80	Кабель 10 м 100/100	Кабель 15 м 80/80	Кабель 15 м 100/100
SMG.09.55.277.5.0B	3 x 400-415 Y	98787749		98787830	
SMG.12.63.275.5.0B	3 x 400-415 Y	98787750		98787831	
SMG.16.63.272.5.0B	3 x 400-415 Y	98787781		98787832	
SMG.20.71.264.5.1B	3 x 400-415 D	98787782		98787833	
SMG.25.71.263.5.1B	3 x 400-415 D	98787783		98787834	
SMG.30.71.303.5.1B	3 x 400-415 D	98787784		98787835	
SMG.36.71.301.5.1B	3 x 400-415 D	98787785		98787836	
SMG.48.73.306.5.1B	3 x 400-415 D		98787786		98787837
SMG.56.86.264.5.1B	3 x 400-415 D		98787787		98787838
SMG.70.86.263.5.1B	3 x 400-415 D		98787788		98787839
SMG.85.86.306.5.1B	3 x 400-415 D		98787789		98787840
SMG.110.86.305.5.1B	3 x 400-415 D		98787790		98787841
SMG.140.90.325.5.1B	3 x 400-415 D		98787791		98787842
SMG.180.90.359.5.1B	3 x 400-415 D		98787792		98787843

* Перед монтажом всех мешалок необходимо установить кронштейн. См. раздел *Принадлежности* на стр. 61.

Мешалки SMG.A

Типовое обозначение*	Допустимое напряжение двигателя [В]	Номер продукта
		Кабель 10 м
SMG.45.71.A.338.5.1B	3 x 400-415 D	99331558
SMG.75.58.A.343.5.1B	3 x 400-415 D	99331562
SMG.80.73.A.343.5.1B	3 x 400-415 D	99331576
SMG.110.65.A.344.5.1B	3 x 400-415 D	99331553
SMG.130.86.A.343.5.1B	3 x 400-415 D	99331555

Мешалки SMG.H

Типовое обозначение*	Допустимое напряжение двигателя [В]	Номер продукта
		Кабель 15 м
SMG.50.65.H.265.5.1B	3 x 400-415 D	99263939
SMG.80.65.H.306.5.1B	3 x 400-415 D	99263940
SMG.110.65.H.344.5.1B	3 x 400-415 D	99263941
SMG.150.78.H.325.5.1B	3 x 400-415 D	99263942
SMG.185.78.H.358.5.1B	3 x 400-415 D	99263953

* Перед монтажом всех мешалок необходимо установить кронштейн. См. раздел *Принадлежности* на стр. 61.

Образователи потока SFG

Типовое обозначение*	Допустимое напряжение двигателя [В]	Номер продукта			
		Кабель 10 м 100/100	Кабель 10 м 120/120	Кабель 15 м 100/100	Кабель 15 м 120/120
SFG.07.130.50.5.0B	3 x 400-415 Y	98787793		98787844	
SFG.10.130.57.5.0B	3 x 400-415 Y	98787794		98787845	
SFG.14.130.64.5.0B	3 x 400-415 Y	98787795		98787846	
SFG.17.130.68.5.1B	3 x 400-415 D	98787796		98787847	
SFG.22.130.74.5.1B	3 x 400-415 D	98787797		98787848	
SFG.27.130.80.5.1B	3 x 400-415 D	98787798		98787849	
SFG.33.130.85.5.1B	3 x 400-415 D	98787799		98787850	
SFG.36.130.88.5.1B	3 x 400-415 D	98787800		98787851	
SFG.07.180.32.5.0B	3 x 400-415 Y	98787801		98787852	
SFG.10.180.36.5.0B	3 x 400-415 Y	98787802		98787853	
SFG.14.180.41.5.0B	3 x 400-415 Y	98787803		98787854	
SFG.17.180.44.5.1B	3 x 400-415 D	98787804		98787855	
SFG.22.180.48.5.1B	3 x 400-415 D	98787805		98787856	
SFG.26.180.51.5.1B	3 x 400-415 D	98787806		98787857	
SFG.32.180.51.5.1B	3 x 400-415 D	98787807		98787858	
SFG.36.180.54.5.1B	3 x 400-415 D	98787808		98787859	
SFG.07.230.26.5.0B	3 x 400-415 Y	98787809		98787860	
SFG.10.230.29.5.0B	3 x 400-415 Y	98787810		98787861	
SFG.12.230.31.5.0B	3 x 400-415 Y	98787811		98787862	
SFG.15.230.33.5.0B	3 x 400-415 Y	98787812		98787863	
SFG.17.230.39.5.1B	3 x 400-415 D	98787813		98787864	
SFG.22.230.39.5.1B	3 x 400-415 D	98787814		98787865	
SFG.26.230.40.5.1B	3 x 400-415 D	98787815		98787866	
SFG.33.230.43.5.1B	3 x 400-415 D	98787816		98787867	
SFG.36.230.45.5.1B	3 x 400-415 D	98787817		98787868	
SFG.22.260.30.5.1B	3 x 400-415 D		98787818		98787869
SFG.27.260.32.5.1B	3 x 400-415 D		98787819		98787870
SFG.32.260.34.5.1B	3 x 400-415 D		98787820		98787871
SFG.36.260.35.5.1B	3 x 400-415 D		98787822		98787872
SFG.44.260.38.5.1B	3 x 400-415 D		98787823		98787873
SFG.48.260.39.5.1B	3 x 400-415 D		98787824		98787874
SFG.50.260.35.5.1B	3 x 400-415 D		98787825		98787875
SFG.60.260.38.5.1B	3 x 400-415 D		98787826		98787876
SFG.66.260.39.5.1B	3 x 400-415 D		98787827		98787877
SFG.74.260.41.5.1B	3 x 400-415 D		98787828		98787878
SFG.80.260.42.5.1B	3 x 400-415 D		98787829		98787879

* Перед монтажом всех образователей потока необходимо установить кронштейн. См. раздел *Принадлежности* на стр. 61.

Образователи потока SFG.H

Типовое обозначение	Допустимое напряжение двигателя [В]	Номер продукта	
		Кабель 15 м	Кабель 25 м
SFG.110.150.H.91.5.1B	3 x 400-415 D	99263954	
SFG.110.150.H.83.5.1B	3 x 400-415 D	99263955	
SFG.70.260.H.44.5.1B	3 x 400-415 D		99263956
SFG.110.260.H.51.5.1B	3 x 400-415 D		99263957

Примечание. Варианты исполнения SFG.xx.260.H не могут использоваться со стандартным монтажным оборудованием. Дополнительную информацию можно получить в компании Grundfos.

6. Исполнения

Электродвигатель						
Силовой кабель	Стандартный кабель длиной более 15 м	4 x 1,5 мм ² + 3 x 1 мм ² , Ø15.5	LYNIFLEX 4G1.5 + 3 x 1	25 м 40 м	SMD	Обратитесь в Grundfos.
		7 x 2,5 мм ² + 3 x 1 мм ² , Ø18.5	LYNIFLEX 7G2.5 + 3 x 1	25 м 40 м		Обратитесь в Grundfos.
		11 x 1,5 мм ² , Ø 17	S1BN8-F 11G1.5	25 м 35 м 50 м	SMG SFG	Обратитесь в Grundfos.
		11 x 2,5 мм ² , Ø 21	S1BN8-F 11G2.5	25 м 35 м 50 м		Обратитесь в Grundfos.
		7 x 4 мм ² + 4 x 1,5 мм ² , Ø 21	TPE/TPE 7G4 + 4 x 1,5	25 м 35 м 50 м		Обратитесь в Grundfos.
Экранированный силовой кабель	Экранированный кабель, комплект	3G3GC3G - F3 Ø17	3G3GC3G - F3 x 1AIC + 4G2.5	10 м 15 м 25 м 40 м	SMD	Обратитесь в Grundfos.
		7 x 4 мм ² + 4 x 1 мм ² , Ø 22,5	S1BC4N8-F 7G4 + 4 x 1	10 м 15 м 25 м 35 м		
Кабель для систем с биогазом, вмонтированный в кабельный ввод, комплект	Силовой кабель Lapp Ölflex FD Robust	7 x 4 мм ² + 4 x 1,5 мм ² , Ø 21	TPE/TPE 7G4 + 4 x 1,5	10 м 15 м 25 м 35 м 50 м	SMG SFG	Обратитесь в Grundfos.
Датчики	Реле влажности				SMD	0,9 - 1,8
	Датчик утечки				SMD	1,9 - 3,5
Тепловая защита	Мешалки, стандартные с PTO		PTO или PTC, по запросу)		SMD SMG	
	Образователи потока, стандартные с PTC			SFG		
Изоляция	Класс изоляции H				SMD	0,9 - 1,8
Покрытие						
Покрытие изделия	Корпус двигателя/редуктора		Защитный слой, разных цветов			Обратитесь в Grundfos.
Покрытие пропеллера	Пропеллеры с эпоксидным покрытием или из нержавеющей стали		Защитный слой, разных цветов	Эпоксидное, 300 мкм		
Испытания						
Сертификат об испытаниях двигателя без жидкости	Электрические свойства и герметичность					Обратитесь в Grundfos.
Производственный сертификат	Сертификат соответствия EN 10204 2.1					Обратитесь в Grundfos.
Сертификат заводских испытаний	Сертификат проверки и испытаний согласно EN 10204 2.2					Обратитесь в Grundfos.
Материал						
Пропеллеры SMG			Нержавеющая сталь	AISI 316		
Прочее						
Специальная упаковка	Упаковка партиями, жёсткие/мягкие коробки и т. д.					Обратитесь в Grundfos.
Специальная фирменная табличка						Обратитесь в Grundfos.
Мешалки SMG высокой производительности для специального применения						Обратитесь в Grundfos.
Специальные кронштейны для модернизации 50/50 (60/60) 70/70 (80/80) 100/100						Обратитесь в Grundfos.
Протекторные аноды из различных материалов с антикоррозионным покрытием						Обратитесь в Grundfos.

7. Конструкция

Номера позиций на рис. 11-17 см. в разделе *Спецификация материалов* на стр. 19.

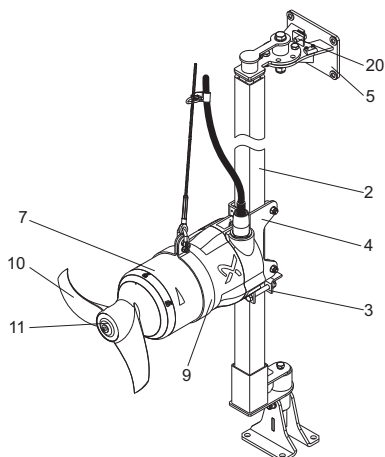


Рис. 11 Мешалка SMD

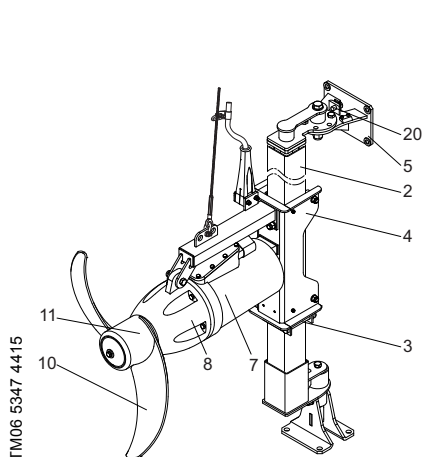


Рис. 12 Мешалка SMG

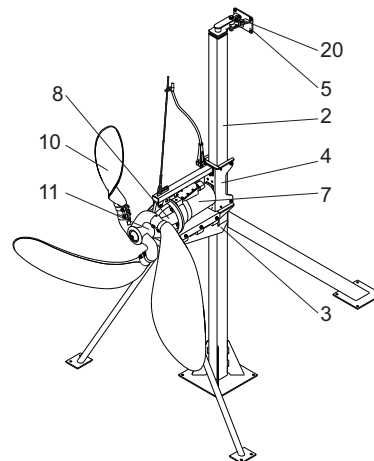


Рис. 13 Образователь потока SFG

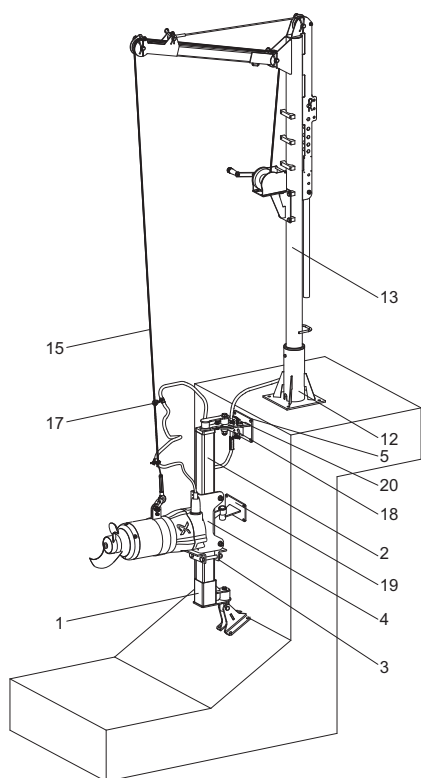


Рис. 14 Монтажный чертёж, мешалка SMD

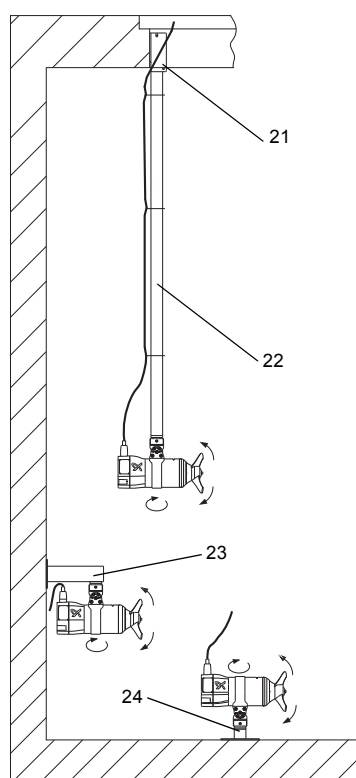


Рис. 15 Мешалки SMD (подвесной, настенный и напольный монтаж). См. продукты с буквой "Т" в описании типа

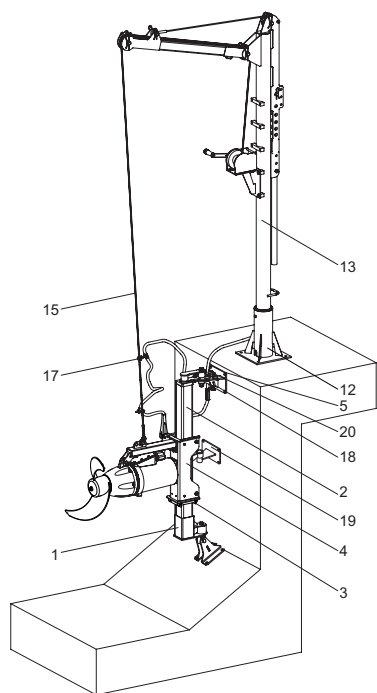


Рис. 16 Монтажный чертёж, мешалка SMG

TM04 2711 3210

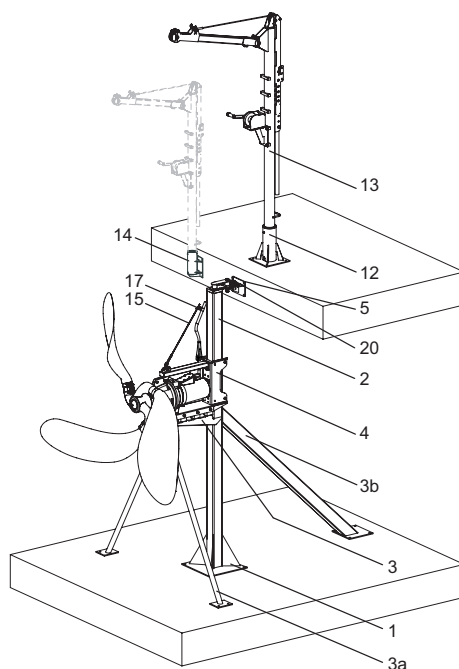


Рис. 17 Монтажный чертёж, образатель потока SFG

TM04 2714 2908

Спецификация материалов

Номера позиций относятся к рис. 11-17.

Поз.	Компонент	Материал	DIN/ EN стандарт	AISI/ ASTM	Мешалка / образователь потока
1	Нижний фиксатор/пластина				
2	Стойка	Нержавеющая сталь	1.4301	304	Все типы
3	Ограничитель глубины		1.4404	316 L	
3a	Передняя опора	Нержавеющая сталь	1.4301	304	SFG
3b	Задняя опора		1.4404	316 L	
4	Кронштейн электродвигателя	Нержавеющая сталь	1.4301 1.4404	304 316 L	Все типы
5	Верхний фиксатор, включая страховочный трос	Нержавеющая сталь	1.4301 1.4404	304 316 L	Все типы
7	Корпус электродвигателя	Чугун, марка 25 (EN-GJL-250)	EN-JL1040		SMG и SFG
		Нержавеющая сталь, литьё	1.4408	316 L	SMD
8	Корпус редуктора	Чугун, марка 25 (EN-GJL-250)	EN-JL1040		SMG и SFG
9	Подъёмный ремень	Нержавеющая сталь	1.4404	316 L	SMD
10	Пропеллер	Нержавеющая сталь, лопасти пропеллера и ступица отлиты единой деталью	1.4408	316 L	SMD
		Нержавеющая сталь	1.4301	304	SMG
		Полиуретановая смола (Baydur®) с сердечником из нержавеющей стали (1.4301)			SFG.xx.130.xx
		Полиуретановая смола (Baydur®), армированная чугуном (EN-GJS-400-15)	EN-JS1030		SFG.xx.150.xx SFG.xx.180.xx SFG.xx.230.xx SFG.xx.260.xx
11	Ступица	Нержавеющая сталь, лопасти пропеллера и ступица отлиты единой деталью	1.4408	316 L	SMD
		Нержавеющая сталь	1.4301	304	SMG SFG.xx.130.xx SFG.xx.150.xx
		Чугун (EN-GJS-400-15)	EN-JS1030		SFG.xx.180.xx SFG.xx.230.xx SFG.xx.260.xx
12	Опора крана		1.4301	304	Все типы
			1.4404	316 L	
13	Кран с лебёдкой		1.4301	304	Все типы
			1.4404	316 L	
14	Опора крана для вертикального монтажа		1.4301	304	Все типы
			1.4404	316 L	
					Оцинкованная сталь
15	Подъёмный трос с зажимом		1.4404	316 L	Все типы
17	Кабельный зажим		1.4404	316 L	Все типы
18	Фиксатор кабеля с соединительной скобой	Полипропилен или нержавеющая сталь		- / 316 L	Все типы
19	Промежуточный фиксатор		1.4301	304	Все типы
			1.4404		
20	Зажим провода, включен в поз. 5, верхнее крепление		1.4301	316 L	Все типы
			1.4404		
21	Фиксатор для подвешного монтажа	Нержавеющая сталь	1.4404	316 L	SMD
22	Стойка для подвешного монтажа	Нержавеющая сталь	1.4404	316 L	SMD
23	Фиксатор для настенного монтажа, 2"	Нержавеющая сталь	1.4404	316 L	SMD
24	Монтажное основание для напольного монтажа	Нержавеющая сталь	1.4404	316 L	SMD

Изображения в разобранном виде

SMD.09.xx - SMD.35.xx

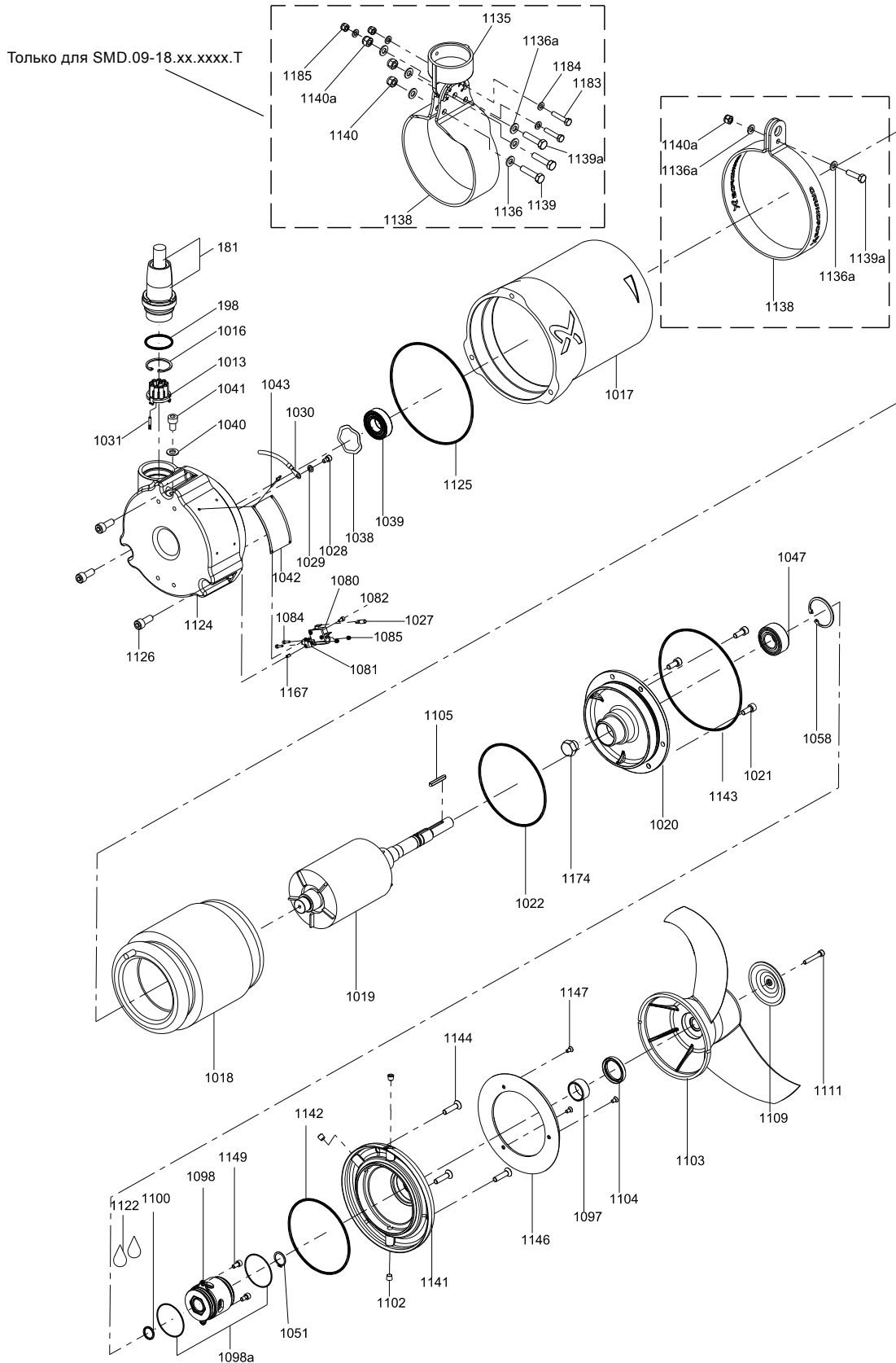


Рис. 18 Изображение в разобранном виде, SMD.09.xx-SMD.35.xx

TM06 5260 2716

SMG.09.xx - SMG.40.xx

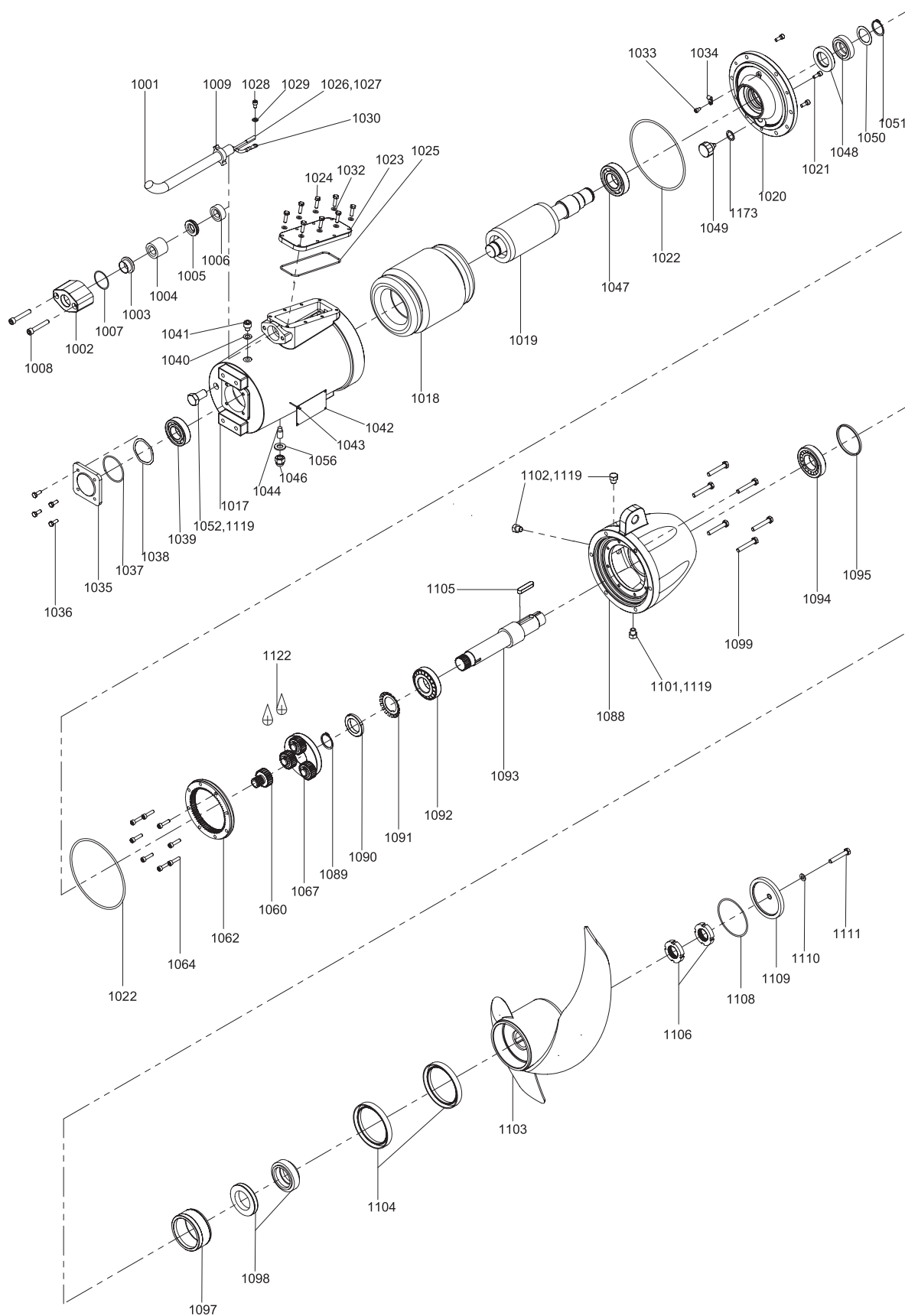


Рис. 19 Изображение в разобранном виде, SMG.09.xx-SMG.40.xx

TM06 2486 3917

SMG.48.xx - SMG.120.xx

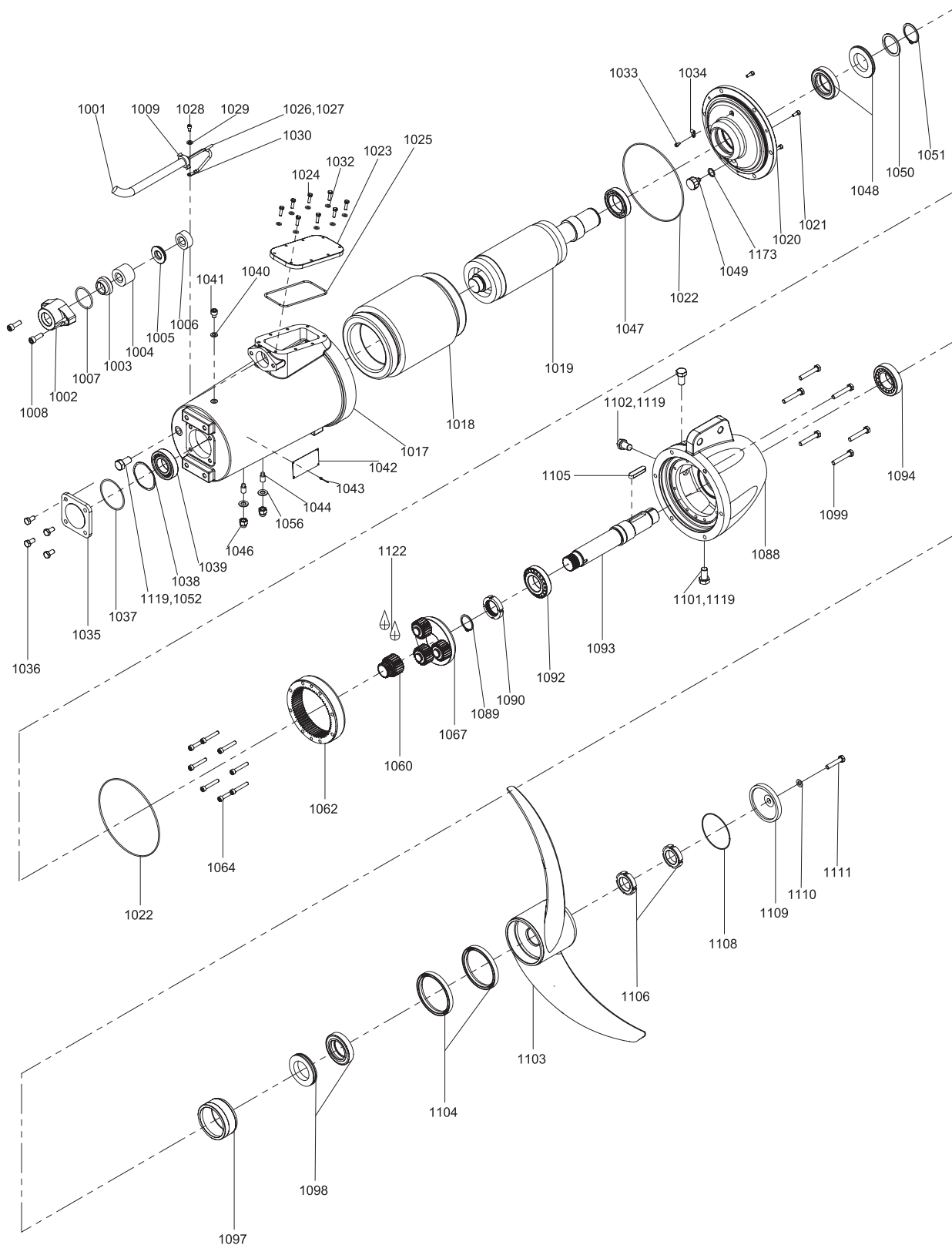


Рис. 20 Изображение в разобранном виде, SMG.48.xx-SMG.120.xx

TM06 2484 3917

SMG.140.xx - SMG.180.xx

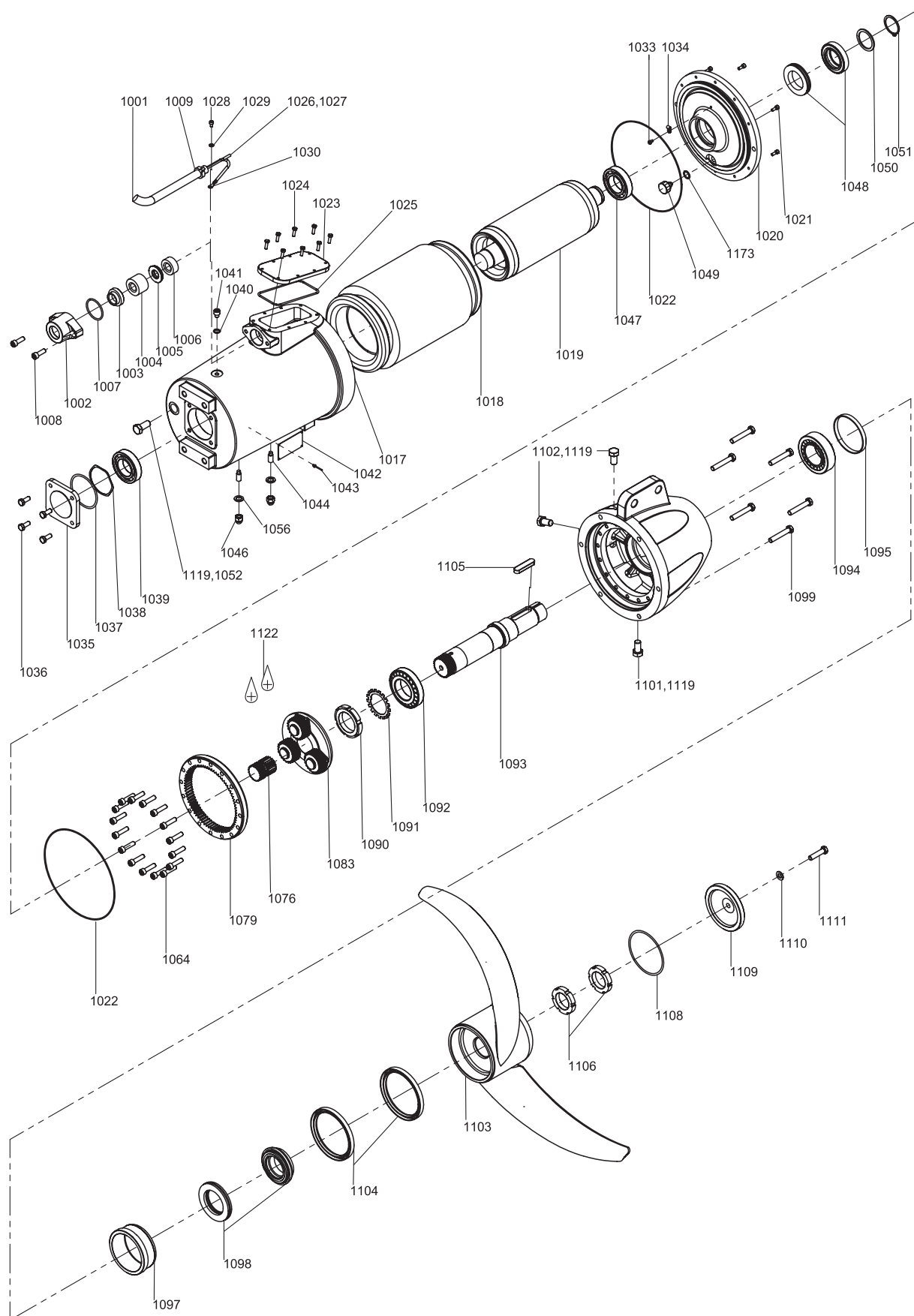


Рис. 21 Изображение в разобранном виде, SMG.140.xx-SMG.180.xx

TM06 3063 3917

SFG.xx.130.xx

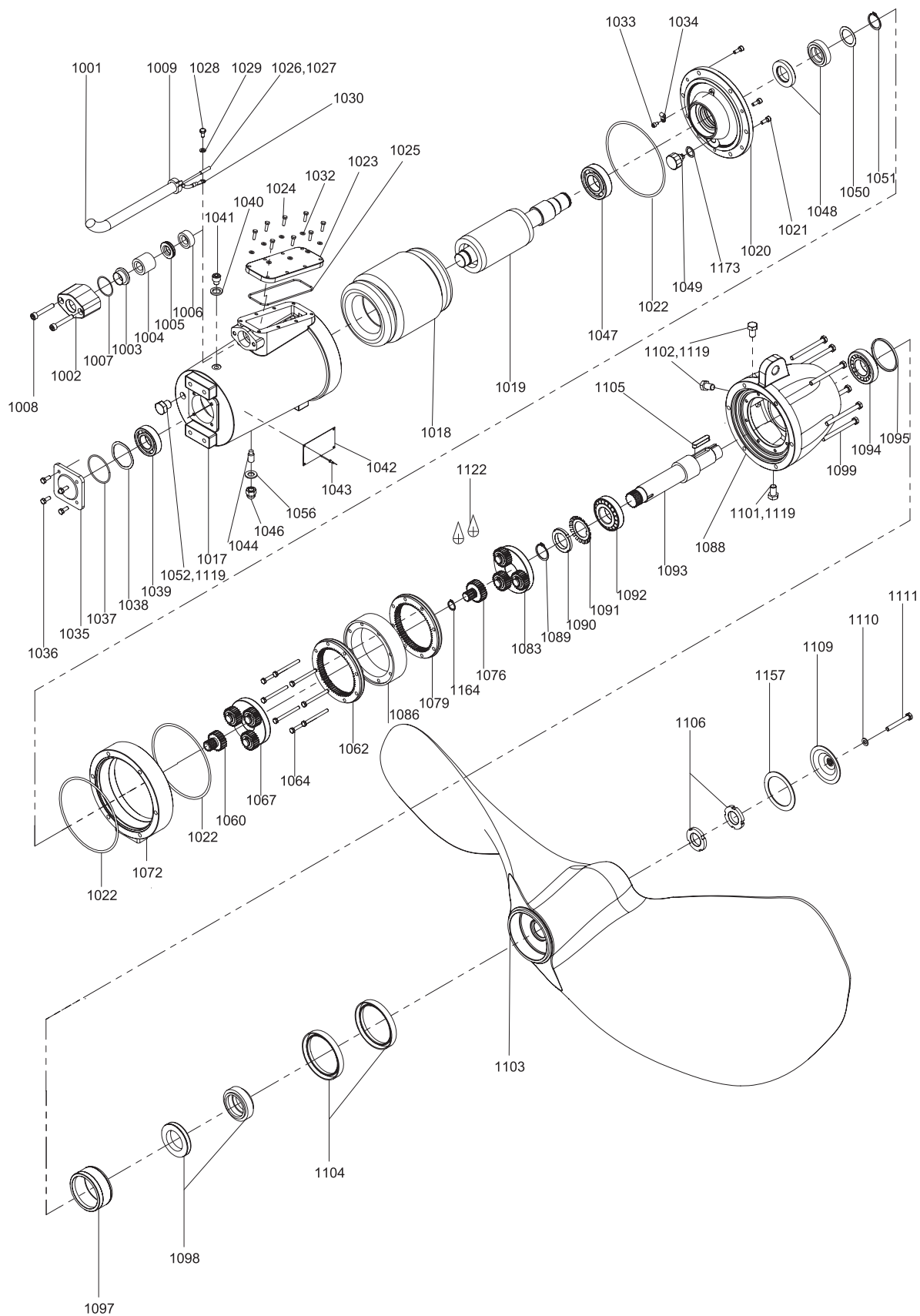


Рис. 22 Изображение в разобранном виде, SFG.xx.130.xx

TM06 2483 3917

SFG.xx.150.xx

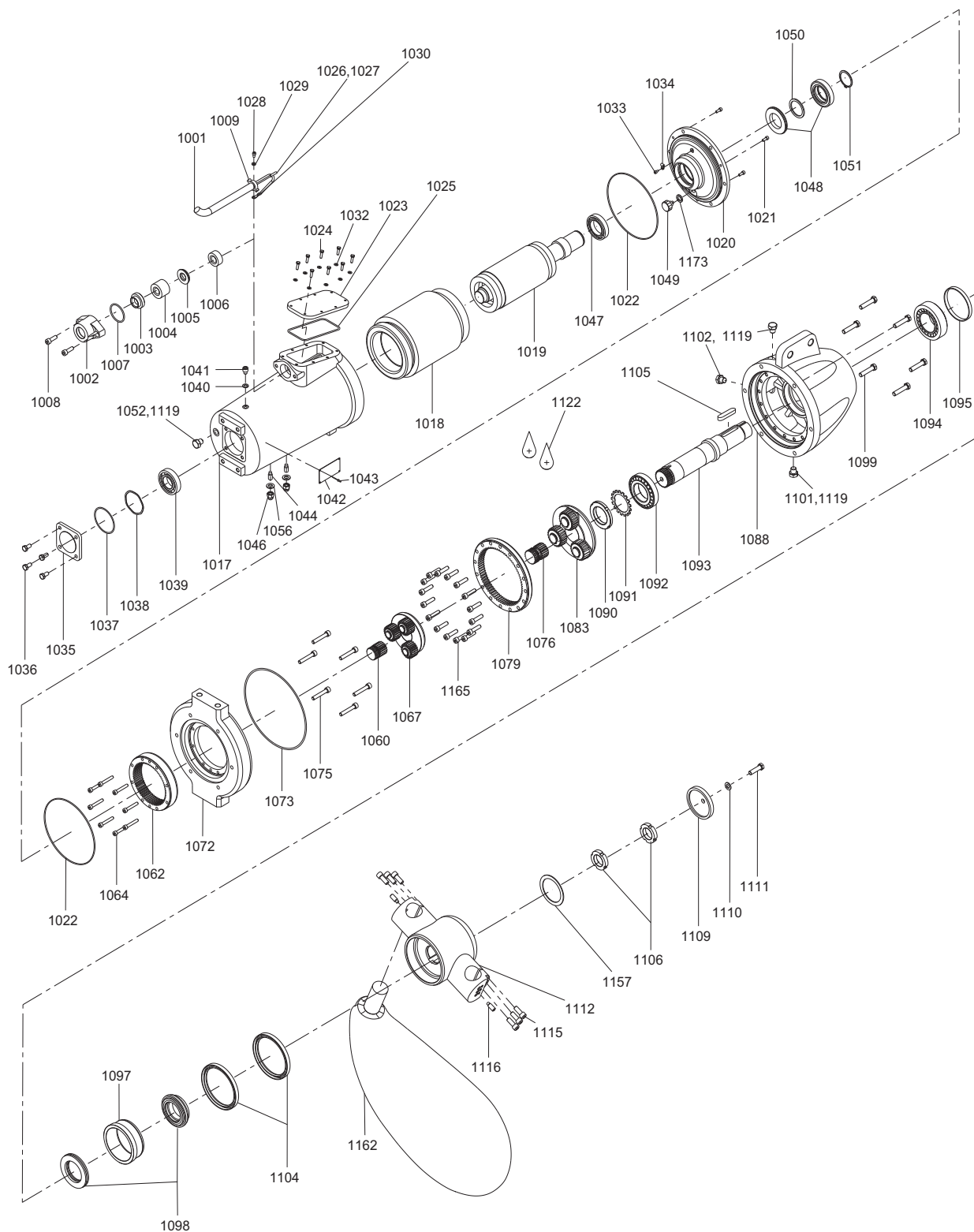


Рис. 23 Изображение в разобранном виде, SFG.xx.150.xx

TM07 7002 3917

SFG.xx.180.xx и SFG.xx.230.xx

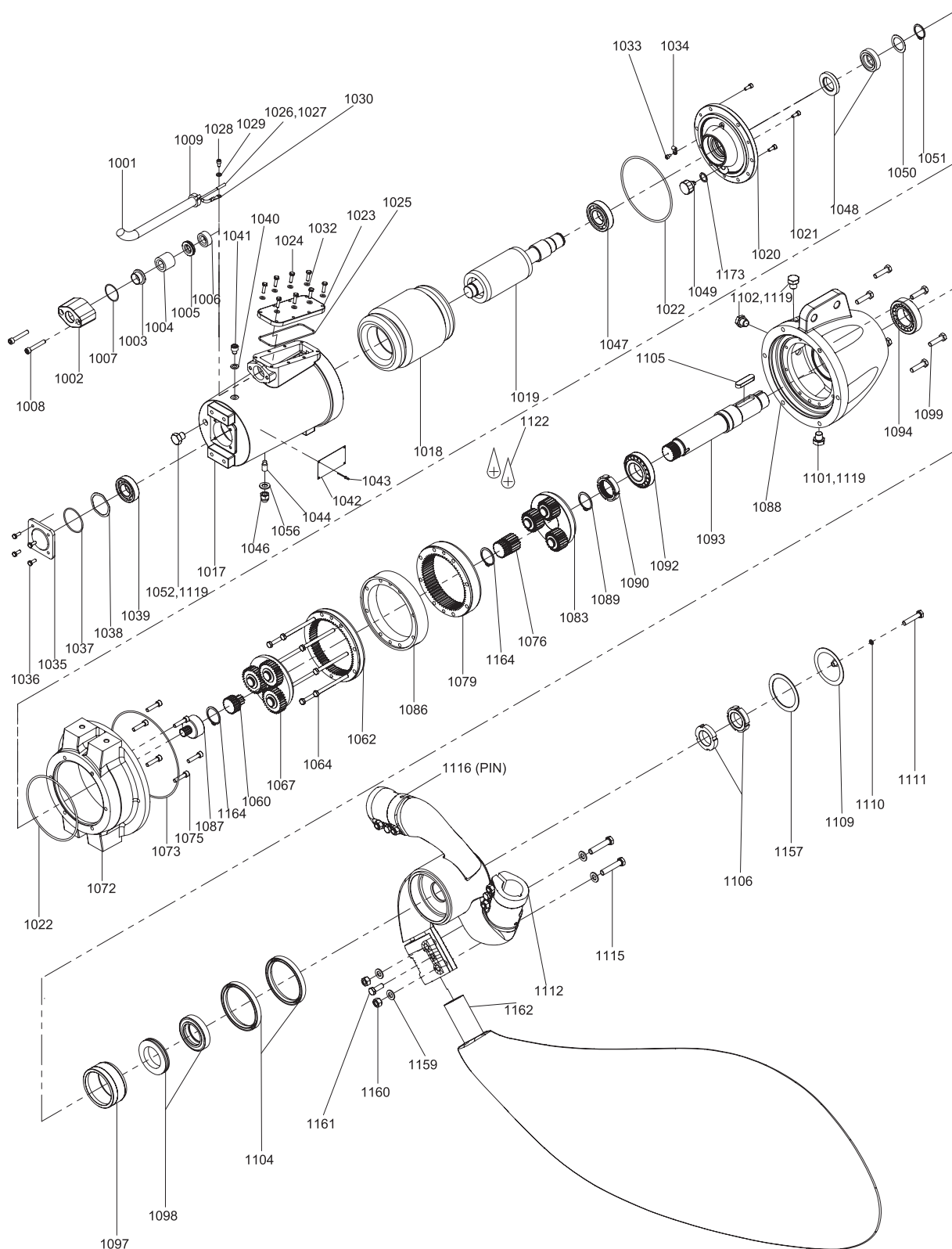


Рис. 24 Изображение в разобранном виде, SFG.xx.180.xx и SFG.xx.230.xx

TM06 2485 3917

Номера позиций и спецификация материалов

Поз.	Компонент	Материал
181	Кабель с гнездовым штекером	-
198	Кольцевое уплотнение	NBR
1002	Кабельный фланец	EN-GJL250/DIN 1.4404
1003	Направляющая кабеля	DIN 1.4301
1004	Кабельный ввод, большой	Эластомер (твёрдость по Шору 70)
1005	Упорная шайба	DIN 1.4301
1006	Кабельный ввод, малый	Эластомер (твёрдость по Шору 70)
1007	Кольцевое уплотнение	NBR
1008	Винт	DIN 1.4301/DIN 1.4401
1009	Кабельная стяжка	Оцинкованная сталь
1013	Штыревой штекер	PTE
1016	Стопорное кольцо	DIN 1.4301
1017	Корпус электродвигателя	EN-GJL250/DIN 1.4408
1018	Статор	Термообработанная листовая сталь / медь
1019	Вал с ротором	Термообработанная листовая сталь / алюминий
1020	Фланец электродвигателя	EN-GJL250/1.4408
1021	Винт	Оцинкованная сталь
1022	Кольцевое уплотнение	NBR
1023	Крышка клеммной коробки	EN-GJL250
1024	Винт	DIN 1.4301
1025	Кольцевое уплотнение	NBR
1026	Кабельная муфта	Лужёная медь, PA-изоляция
1027	Кабельная муфта	Лужёная медь, PA-изоляция
1028	Винт	Оцинкованная сталь / DIN 1.4401
1029	Стопорная шайба	Оцинкованная пружинная сталь / DIN 1.4401
1030	Кабельный наконечник	Лужёная медь
1031	Контакт разъёма	Лужёная медь
1032	Шайба	
1033	Винт	Оцинкованная сталь
1034	Кабельный зажим	
1035	Крышка подшипника	EN-GJL250
1036	Винт	DIN 1.4301
1037	Кольцевое уплотнение	NBR
1038	Компенсационный диск	DIN 1.0605
1039	Шарикоподшипник	-
1040	Шайба с прорезью	Медь
1041	Винт	DIN 1.4301
1042	Фирменная табличка	DIN 1.4301
1043	Заклёпка	DIN 1.4301 (INOX/INOX)
1044	Регулировочный винт	Оцинкованная сталь / DIN 1.4401
1045	Пружинная шайба	Оцинкованная пружинная сталь
1046	Гайка	DIN 1.4301/DIN 1.4401
1047	Шарикоподшипник	-
1048	Механическое уплотнение вала	Графит/Alox/NBR
1049	Датчик содержания воды в масле (датчик утечки)	Латунь / эпоксидная смола
1050	Регулировочная прокладка	Светлотянутая сталь
1051	Стопорное кольцо	Пружинная сталь (DIN 1.7222)
1052	Заглушка	Латунь (DIN 2.0220)
1053	Соединение для заземления	Никелированная латунь
1056	Уплотнительная шайба	Медь
1058	Стопорное кольцо	DIN 1.4301
1060	Центральное зубчатое колесо	34CrMo4V (DIN 1.7220)
1062	Кольцевое зубчатое колесо	34CrMo4V (DIN 1.7220)
1064	Винт	Оцинкованная сталь
1067	Планетарный редуктор в сборе	Ck45N/34CrMo4V
1068	Штифт сателлита	Ck45N (DIN 1.1191)
1069	Крышка	Ck45N (DIN 1.1191)

Поз.	Компонент	Материал
1071	Кольцевое уплотнение	NBR
1072	Корпус	EN-GJL250
1073	Кольцевое уплотнение	NBR
1075	Винт	Оцинкованная сталь
1076	Центральное зубчатое колесо	34CrMo4V (DIN 1.7220)
1079	Кольцевое зубчатое колесо	34CrMo4V (DIN 1.7220)
1080	Реле влажности	
1081	Кронштейн реле влажности	DIN 1.4301
1082	Винт	DIN 1.4301
1083	Планетарный редуктор в сборе	Ck45N/34CrMo4V
1084	Винт	DIN 1.4301
1085	Контргайка	DIN 1.4401
1086	Промежуточная вставка	34CrMo4V (DIN 1.7220)
1087	Шлицевая муфта	20MnCr5/18NiCrMo5
1088	Корпус редуктора	EN-GJL250
1089	Стопорное кольцо	Пружинная сталь (DIN 1.7222)
1090	Корончатая гайка	Светлотянутая сталь
1091	Стопорная шайба	Светлотянутая сталь
1092	Конический роликовый подшипник	
1093	Вал редуктора	16CrNi4 (DIN 1.5713)
1094	Конический роликовый подшипник	
1095	Прокладочное кольцо	DIN 1.0570
1097	Кольцо щелевого уплотнения	DIN 1.4301 / керамика
1098	Механическое уплотнение вала	Карбид вольфрама / SiC-SiC
1098a	Кольцевое уплотнение	NBR
1099	Винт	DIN 1.4301
1100	Кольцевое уплотнение	NBR
1101	Пробка сливного отверстия с магнитом	Латунь (DIN 2.0220)
1102	Заглушка	Латунь (DIN 2.0220)
1103	Пропеллер	DIN 1.4301/DIN 1.4404/1.4408/PU
1104	Манжетное уплотнение	FKM/NBR
1105	Призматическая шпонка	Ck45/1.4401
1106	Корончатая гайка	Светлотянутая сталь
1108	Кольцевое уплотнение	NBR
1109	Крышка ступицы	EN-GJL250/DIN 1.4404/POM
1110	Шайба	Латунь, DIN 2.0220
1111	Винт	DIN 1.4301/DIN 1.4401
1112	Ступица	EN-GJS-400-15 EN 1.4301 (только для SFG.xx.150)
1113	Винт	DIN 1.4301
1114	Шайба	DIN 1.4301
1115	Винт	A4-80 (DIN 1.4404)
1116	Стержень с нарезной канавкой	Светлотянутая сталь
1117	Гайка	DIN 1.4401
1118	Стопорная шайба	DIN 1.4401
1119	Тефлоновая лента	PTFE
1120	Уплотнительная паста	
1121	Уплотнительная паста, Curil K2	
1122	Масло для редуктора	ISO VG 68/220
1124	Торцевая крышка	DIN 1.4408
1125	Кольцевое уплотнение	NBR
1126	Винт	DIN 1.4404
1131	Шпонка	Ck45
1132	Заслонки	DIN 1.4301
1133	Винт	DIN 1.4401
1135	Монтажное устройство	1.4408
1136	Шайба	DIN 1.4401
1136a	Шайба	DIN 1.4401
1138	Зажимное кольцо	DIN 1.4401
1139	Винт	DIN 1.4401

Поз.	Компонент	Материал
1139a	Винт	DIN 1.4401
1140	Контргайка	DIN 1.4401
1140a	Контргайка	DIN 1.4401
1141	Фланец с уплотнением	DIN 1.4408
1142	Кольцевое уплотнение	NBR
1143	Кольцевое уплотнение	NBR
1144	Винт с потайной головкой	DIN 1.4401
1146	Кольцо щелевого уплотнения	DIN 1.4408
1147	Винт с потайной головкой	DIN 1.4401
1149	Винт	DIN 1.4301
1157	Прокладка	NBR 70
1158	Гайка	Оцинкованная сталь
1159	Шайба	DIN 1.4401
1160	Гайка	DIN 1.4401
1161	Винт	DIN 1.4401
1162	Лопасть пропеллера	Baydur®/EN-GJS-400-15
1164	Стопорное кольцо	Пружинная сталь (DIN 1.7222)
1165	Винт	Оцинкованная сталь
1167	Пружинный штифт	DIN 1.4301
1173	Уплотнительная шайба	Медь
1174	Заглушка	Латунь (DIN 2.0220)
1183	Винт с шестигранной головкой	DIN 1.4401
1184	Шайба	DIN 1.4401
1185	Стопорная гайка	DIN 1.4401

8. Монтажное положение

Введение

Правильное монтажное положение мешалок и образателей потока в зонах биологической очистки на очистных сооружениях очень важно для их эффективной работы. Несоблюдение принципов и правил выбора монтажного положения может быстро снизить эффективность даже самой лучшей мешалки или образателя потока. Правила выбора монтажного положения, приведенные в данном разделе, не могут охватить все частные случаи. По всем вопросам, связанным в выбором монтажного положения для мешалок или образателей потока, обращайтесь в Grundfos. При установке мешалок и образателей потока необходимо выдерживать минимальное расстояние до стены позади мешалки образателя потока и до дна резервуара. Несоблюдение этого правила может привести к повреждению мешалки, образателя потока или другого оборудования.

Мешалки

Общие правила выбора монтажного положения мешалок

Общая схема монтажа мешалок представлена на рис. 26-28. Описание параметров:

- h_{min} : минимальный зазор между краем лопасти пропеллера и дном резервуара;
- h_s : минимальный зазор между краем лопасти пропеллера и поверхностью жидкости;
- h_w : уровень жидкости;
- D : диаметр пропеллера;
- C_r : минимальное расстояние между краем лопасти пропеллера и поверхностью стены позади мешалки;
- h_{vortex} : минимальное расстояние от центра пропеллера до поверхности жидкости.

Необходимо выполнить следующие требования:

- $h_{min} \geq 0,5 \times D$
 $\geq 100 \text{ мм}$ (SMD с противовихревым экраном);
- $h_s \geq 1,0 \times D$ (SMG)
 $\geq 1,5 \times D$ (SMD)
- $h_w \geq 2,5 \times D$ (SMG)
 $\geq 3,0 \times D$ (SMD)
- $C_r \geq 1,4 \times D$
- $h_{vortex} \geq 200 \text{ мм}$ (SMD.09-18)
 $\geq 300 \text{ мм}$ (SMD.19-35)

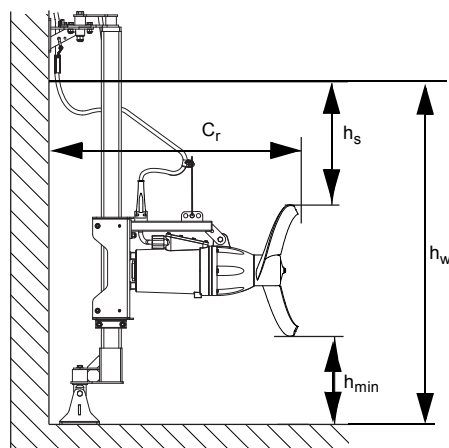


Рис. 26 Схема монтажа мешалок

TM02 5917 4914

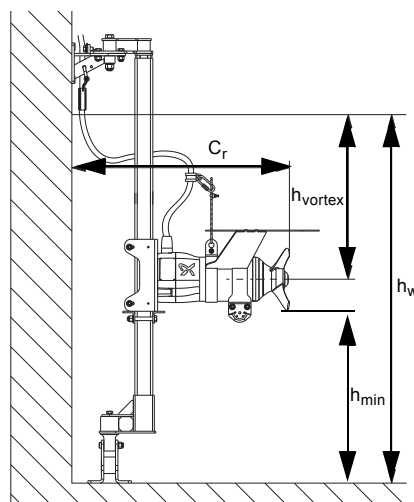


Рис. 27 Схема монтажа на стойке мешалок с противовихревым экраном

TM06 8440 0617

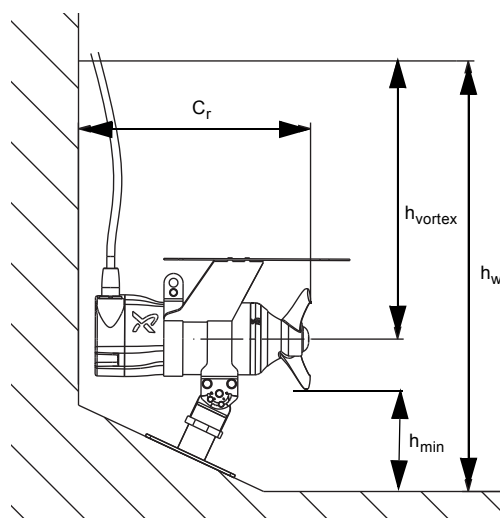


Рис. 28 Схема напольного монтажа мешалок с противовихревым экраном

TM06 8441 0617

Примеры

Монтажное положение мешалок в цилиндрических резервуарах

Правила выбора монтажного положения, представленные на рис. 29 и 30, также относятся и к образвателям потока.

Мешалка должна располагаться так, как показано на рис. 29. Благодаря этому обеспечивается оптимальная производительность мешалки и создание равномерно распределённых скоростей потока. Такой поток перемешивает твёрдые частицы с жидкостью, предотвращая образование осадка.

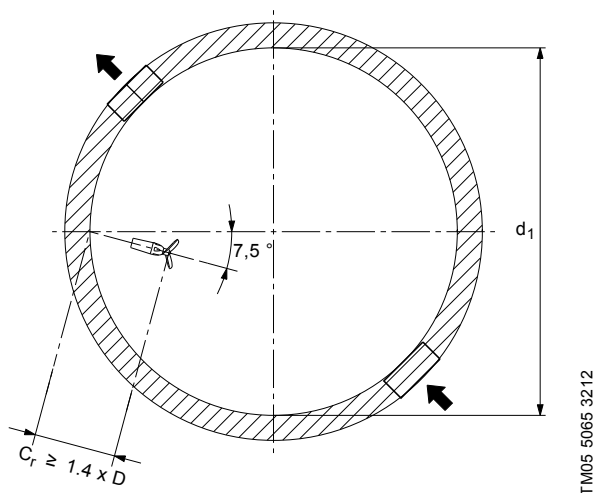


Рис. 29 Перемешивание твёрдых частиц с жидкостью

Если требуется циркуляция жидкости, мешалка должна быть установлена так, как показано на рис. 30.

Следите за тем, чтобы в центре резервуара не образовалась вихревая воронка. Это может привести к осаждению твёрдых частиц на дне в центре резервуара.

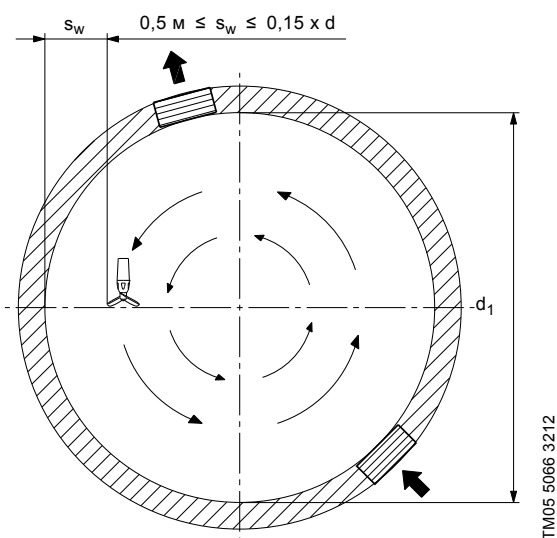


Рис. 30 Круговая циркуляция жидкости

Монтажное положение одной мешалки в прямоугольном резервуаре

Монтажное положение мешалки в прямоугольном резервуаре зависит от соотношения длины (L) и ширины (B) резервуара ("коэффициент резервуара"). Это обеспечивает оптимальную производительность мешалки и создание равномерно распределённых скоростей потока. Такой поток перемешивает твёрдые частицы с жидкостью, предотвращая образование осадка. Правила выбора монтажного положения, представленные на рис. 31 и 32, также относятся и к образвателям потока.

Если коэффициент резервуара составляет $1,5 < L/B \leq 2,5$, мешалку необходимо установить так, как показано на рис. 31.

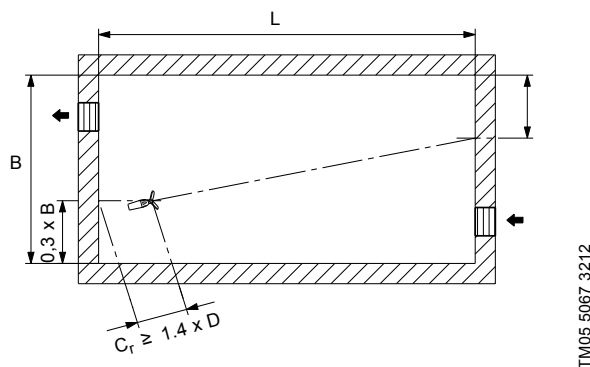


Рис. 31 Монтажное положение мешалки при коэффициенте резервуара $1,5 < L/B \leq 2,5$

Если коэффициент резервуара составляет $1 < L/B \leq 2$, мешалку необходимо установить, как показано на рис. 32.

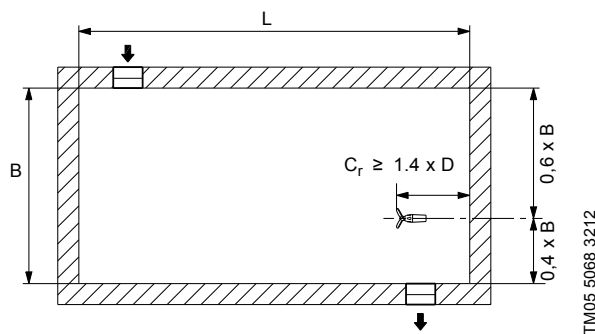


Рис. 32 Монтажное положение мешалки при коэффициенте резервуара $1 < L/B \leq 2$

Монтажное положение двух мешалок в прямоугольном резервуаре

Если необходимо установить две мешалки, следуйте данным правилам выбора монтажного положения.

Правила выбора монтажного положения, представленные на рис. 33, можно также применить при установке образователей потока.

Если коэффициент резервуара $1,5 < L/B \leq 2,5$, мешалки необходимо установить, как показано на рис. 33.

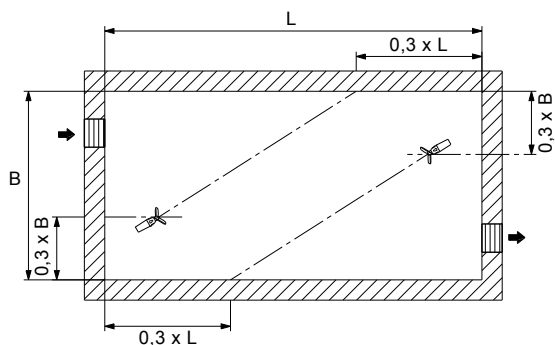


Рис. 33 Монтажное положение мешалок при коэффициенте резервуара $1,5 < L/B \leq 2,5$

Монтажное положение одной мешалки в квадратном резервуаре

В квадратных резервуарах все четыре стороны (S) одной длины.

В квадратных резервуарах мешалка устанавливается так, как показано на рис. 34.

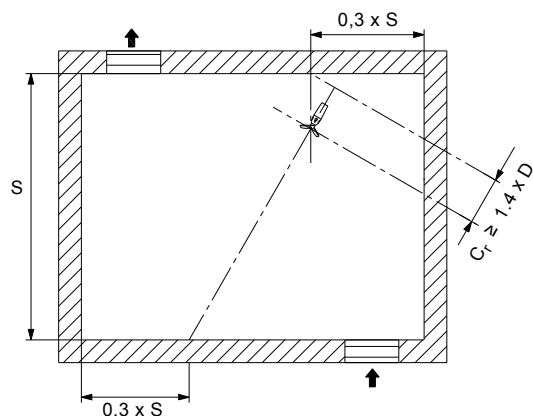


Рис. 34 Монтажное положение одной мешалки в квадратном резервуаре

Монтажное положение двух мешалок в квадратном резервуаре

В квадратных резервуарах мешалки устанавливаются так, как показано на рис. 35.

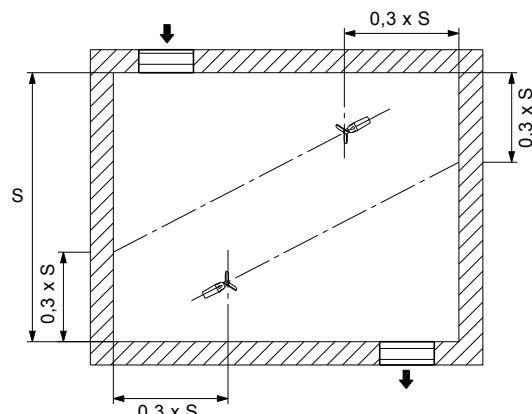


Рис. 35 Монтажное положение двух мешалок в квадратном резервуаре

Монтажное положение одной мешалки в глубоком резервуаре

Адаптер 30-30 °

Для мешалок SMG выпускаются адаптеры 30-30 °. Они предназначены для наклона мешалки вверх или вниз под углом от -30 до +30 ° с шагом в 5 °.

Определение "глубокого резервуара"

Цилиндрический резервуар:

- $h_w \geq d$ (диаметр резервуара)

Квадратный резервуар:

- $h_w \geq S$ (размер стороны резервуара)

Прямоугольный резервуар:

- $h_w \geq L$ (длина резервуара)

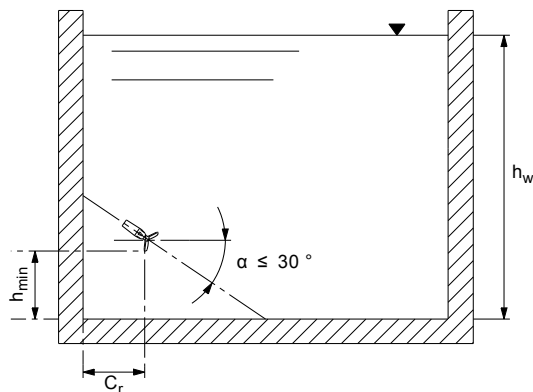
Монтажное положение одной мешалки в глубоком резервуаре

Мешалка, направленная вниз (рис. 36)

- $0,2 \times h_w \leq h_{min} \leq 0,3 \times h_w$

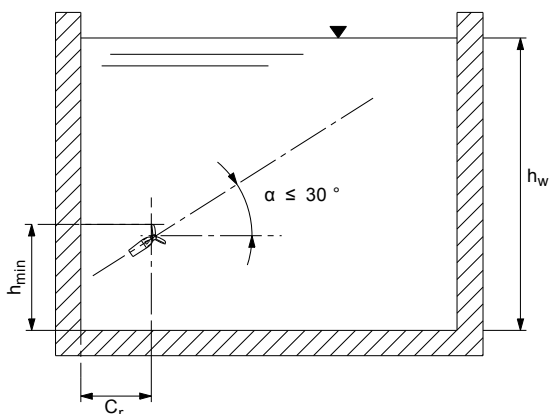
Мешалка, направленная вверх (рис. 37)

- $0,3 \times h_w \leq h_{min} \leq 0,5 \times h_w$



TM05 5072 3212

Рис. 36 Мешалка, направленная вниз



TM05 5073 3212

Рис. 37 Мешалка, направленная вверх

Образатели потока

Общие правила выбора монтажного положения мешалок

Общая схема монтажа образателей потока представлена на рис. 38.

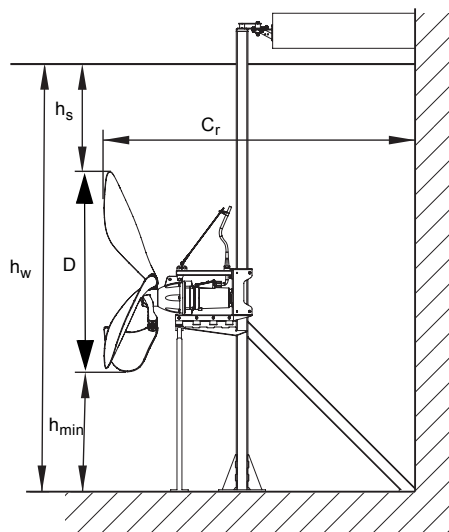
Описание параметров:

- h_{min} : минимальный зазор между краем лопасти пропеллера и дном резервуара;
- h_s : минимальный зазор между краем лопасти пропеллера и поверхностью жидкости;
- h_w : уровень жидкости;
- D : диаметр пропеллера;
- C_r : минимальное расстояние между краем лопасти пропеллера и поверхностью стены позади образателя потока.

Необходимо выполнить следующие требования:

- $h_{min} \geq 0,5 \text{ м}$
- $h_s \geq 0,75 \times D$
- $h_w \geq 0,5 \text{ м} + 1,75 \times D$
- $C_r \geq 2 \times D$

Для получения требуемого расстояния до стены C_r образатели потока, как правило, устанавливаются на опору.



TM02 5417 4708

Рис. 38 Схема монтажа образателей потока

Для выбора монтажного положения образателей потока в цилиндрическом, квадратном или прямоугольном резервуаре применяются правила установки мешалок, стр. 31-32.

Монтажное положение двух и более образвателей потока параллельно внутри канала

Монтажное положение показано на рис. 39.

Описание параметров:

S_w : минимальный зазор между краем лопасти пропеллера и поверхностью стены канала;

S_t : минимальный зазор между краями смежных лопастей пропеллеров.

Необходимо выполнить следующие требования:

$$S_w \geq 0,5 \text{ м}$$

$$S_t \geq 0,5 \times D$$

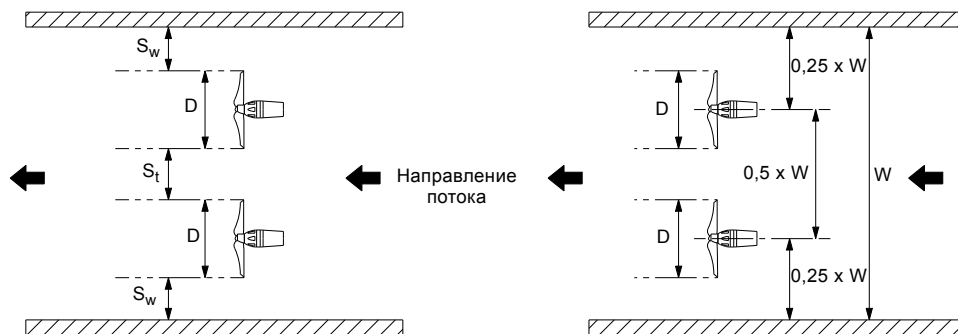


Рис. 39 Монтажное положение двух и более образвателей потока параллельно внутри канала

TM05 5074 3212

Монтажное положение образователей потока в аэрируемых и неаэрируемых овальных резервуарах

Монтажное положение образователей потока в овальных резервуарах с каналами с диффузорами или без диффузоров показано на рис. 40. Такое положение позволяет предотвратить повреждение образователей потока и монтажного оборудования в результате образования неравномерных, турбулентных потоков или противотока. Образователи потока необходимо устанавливать на достаточном расстоянии от изгибов и других препятствий резервуара.

Правила выбора монтажного положения образователей потока в овальных резервуарах также применяются для установки образователей потока в изогнутых резервуарах.

В приведённых далее требованиях учитывается направление потока:

- Расстояние (C) между образователями потока и краем изгиба: $C \geq W$ или h_w (W = ширина канала и h_w = глубина жидкости; для расчёта используется большее значение)

- Расстояние (C_F) между образователями потока и первым рядом диффузоров: $C_F \geq W$ или h_w (для расчёта используется большее значение)
- Минимальное расстояние (C_M) между последним рядом диффузоров и началом следующего изгиба: $C_M \geq h_w$.
- Расстояние (C_r) между образователями потока и последним рядом диффузоров (при наличии): $C_r \geq h_w$.

Описание параметров:

- D: диаметр пропеллера;
- D_s : минимальный зазор между краем лопасти пропеллера и краем лопасти следующего пропеллера, если между ними нет никаких препятствий;
- D_c : минимальное расстояние между пропеллером и изгибом;
- h_w : глубина канала.

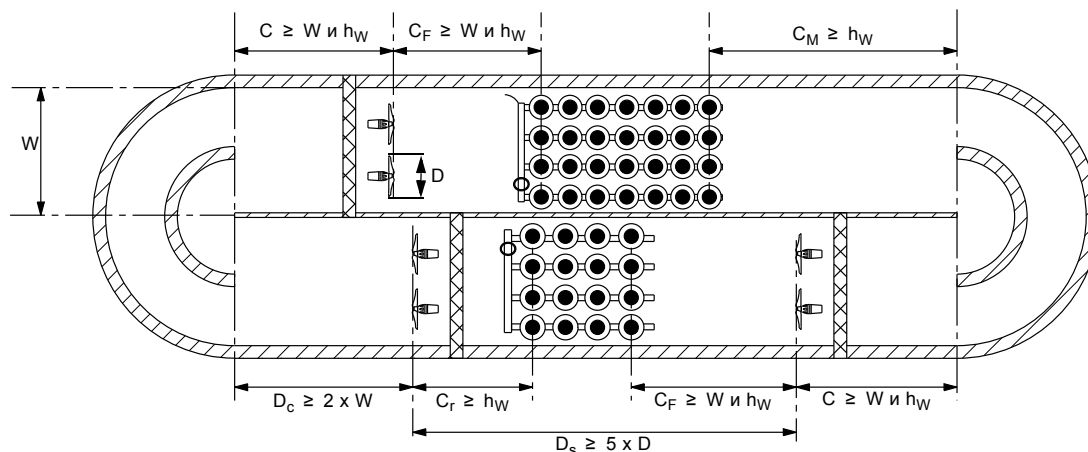


Рис. 40 Схема монтажа образователей потока в овальном резервуаре

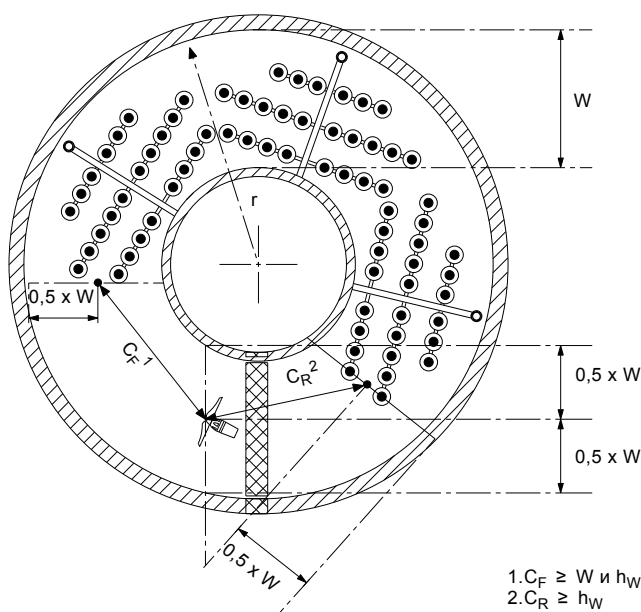
TM05 5075 3212

Монтажное положение образвателей потока в аэрируемых и неаэрируемых резервуарах в форме кольцевого канала

Монтажное положение образвателей потока в резервуарах в форме кольцевого канала с диффузорами или без диффузоров представлено на рис. 41 и 42. При выборе монтажного положения образвателя потока необходимо учитывать ширину канала и радиус изгиба кольца, что позволит обеспечить образование равномерного потока и сократить потери скорости от ударов о стенки канала.

В приведённых далее требованиях учитывается направление потока:

- Расстояние (C_F) от ближайшего пропеллера до первого ряда диффузоров, которое измеряется, как показано на рис. 41: $C \geq W$ или h_W (W = ширина канала и h_W = глубина жидкости; для расчёта используется большее значение)
- Расстояние (C_R) от ближайшего пропеллера до последнего ряда диффузоров: $C_R \geq h_W$.
- При установке только одного образвателя потока (рис. 41) он должен быть расположен по центру резервуара ($0,5 \times W$) (образователь потока устанавливается под углом от $7,5^\circ$ до $22,5^\circ$ в направлении центра резервуара)

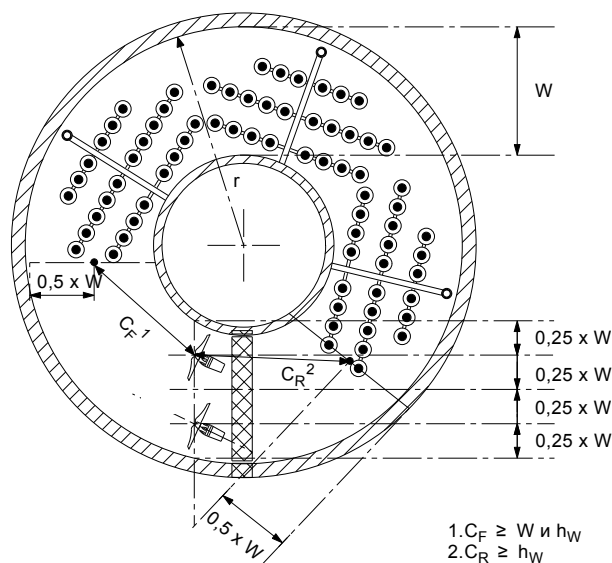


TM05 5076 3212

Рис. 41 Один образователь потока в резервуаре в форме кольцевого канала

- При установке двух образвателей потока (рис. 42) резервуар необходимо разделить на две половины и расположить каждый образователь потока в центре каждой половины резервуара

($0,25 \times W$). (образователь потока устанавливается под углом от $7,5^\circ$ до $22,5^\circ$ в направлении центра резервуара)



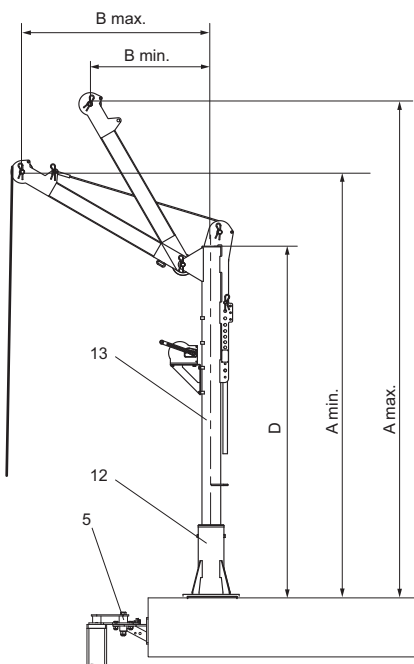
TM05 5077 3212

Рис. 42 Два образвателя потока в резервуаре в форме кольцевого канала

9. Монтаж

Кран

Чтобы подобрать кран подходящего типоразмера для определённой мешалки или образователя потока, см. раздел *Указатель выбора принадлежностей* на стр. 62. Кран можно легко снять с опоры (поз. 12), если его необходимо использовать в другой установке с мешалкой / образователем потока.



TM04 3873 0309

Рис. 43 Кран

Тип крана	A min. [мм]	A max. [мм]	B min. [мм]	B max. [мм]	D [мм]
S	2255	2911	405	1005	2130
M	2838	3521	654	1474	2286
L	2838	3521	654	1474	2280

Тип крана	S	M	L
Провод	Ø4	Ø6	Ø7
Тип лебёдки	6 AF	8 AF	12 AF
Макс. нагрузка [кг]	100	250	500
Общий вес [кг]	35	61,2	76,5

Указанные в таблице ниже номера позиций относятся к рисункам 43 и 49.

Поз.	Наименование
1	Нижний фиксатор
4	Кронштейн электродвигателя
5	Верхний фиксатор
12	Опора крана
13	Кран с лебёдкой

Верхний фиксатор

Угол верхнего фиксатора можно регулировать с шагом 7,5 ° при помощи двух винтов (B).

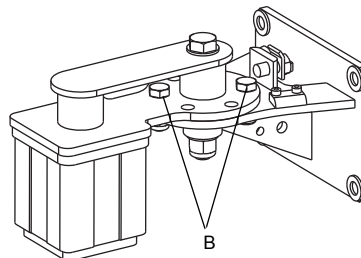


Рис. 44 Верхний фиксатор

TM04 3881 0309

Монтажные чертежи

SMD

Мешалки SMD рассчитаны на установку следующими способами:

- монтаж на стойке;
- подвесной монтаж;
- настенный монтаж;
- напольный монтаж, с противовихревым экраном или без него.

Смотрите рис. 45 и 47.

Различные типы принадлежностей для монтажа смотрите в разделе *Принадлежности* на стр. 61.

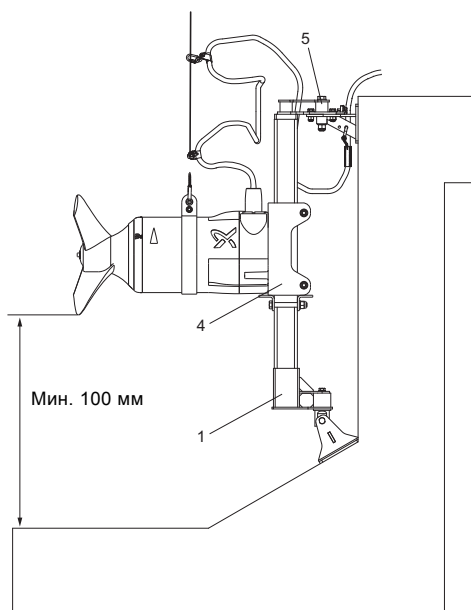


Рис. 45 Монтаж на стойке, также подходит для мешалок с противовихревым экраном

TM06 5391 4515

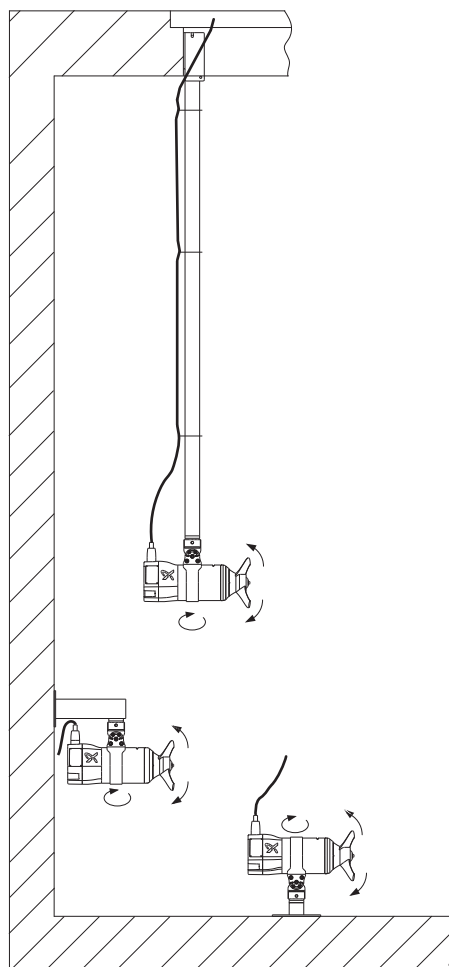


Рис. 47 Подвесной, настенный и напольный монтаж SMD.09-18

TM06 5286 4315

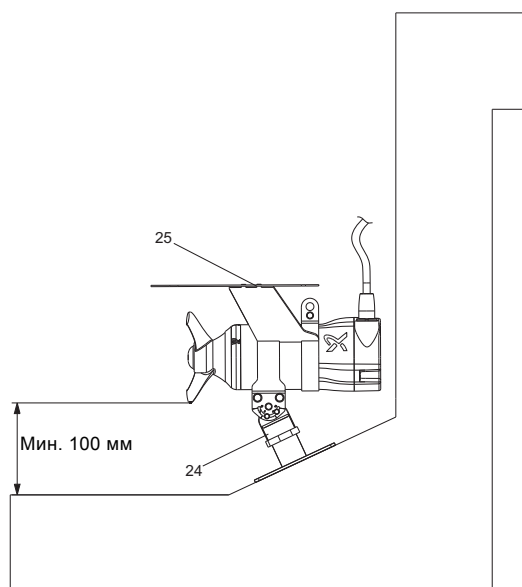


Рис. 46 Монтаж на напольном профиле, мешалки с противовихревым экраном

TM06 8438 0617

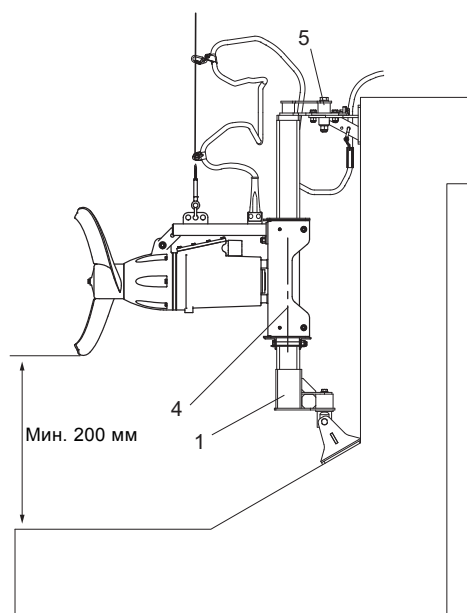


Рис. 48 Установка мешалок SMG

TM04 3875 0309

SFG

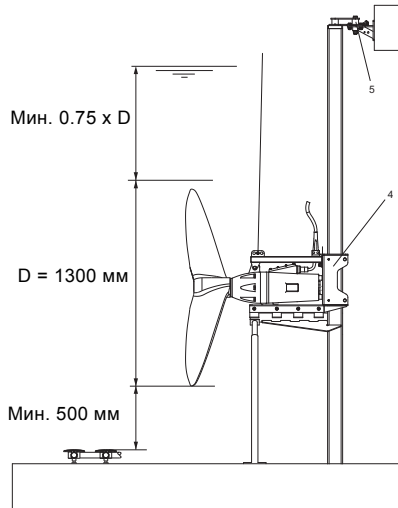


Рис. 49 SFG.xx.130.xx

TM06 3411 4217

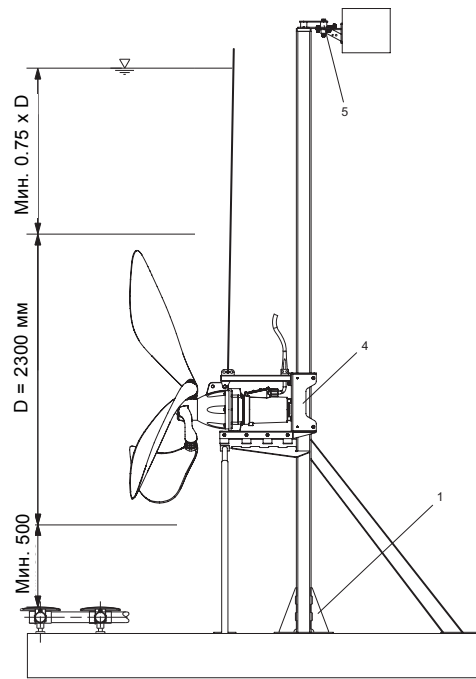


Рис. 52 SFG.xx.230.xx

TM04 3879 4117

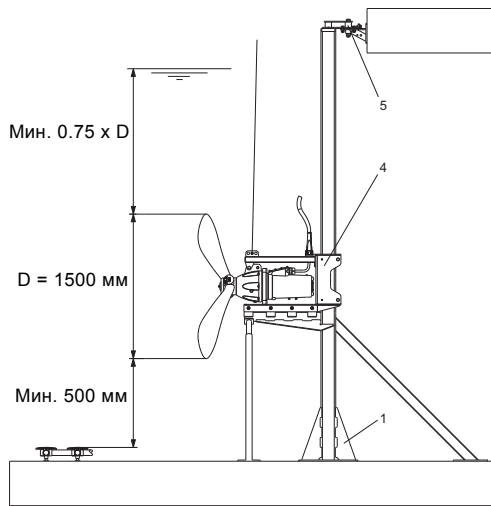


Рис. 50 SFG.xx.150.xx

TM06 7009 3917

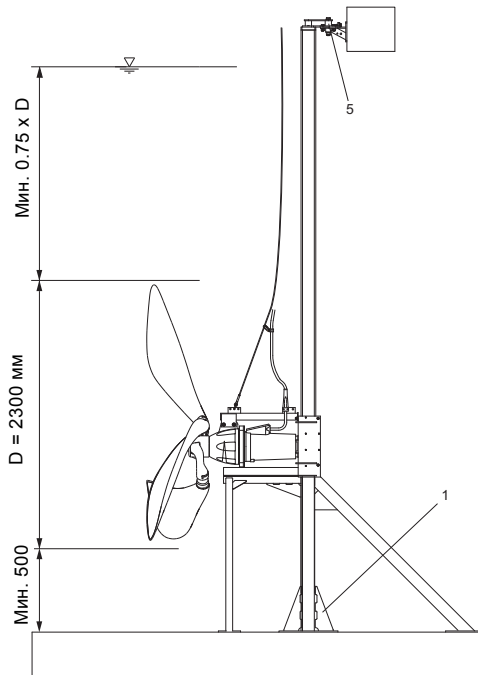


Рис. 53 SFG.xx.260.xx

TM04 3931 4217

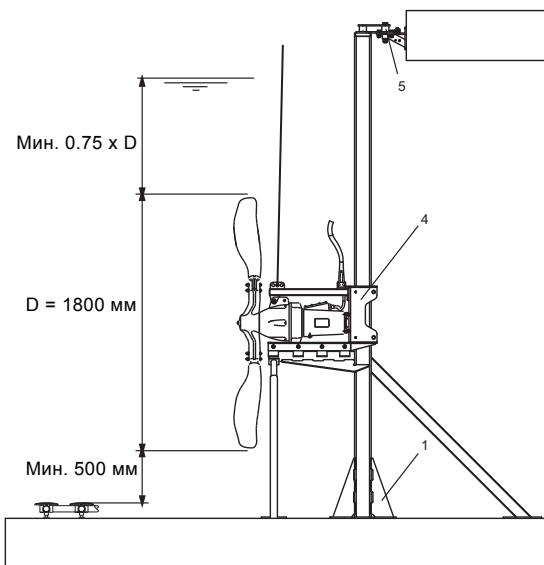
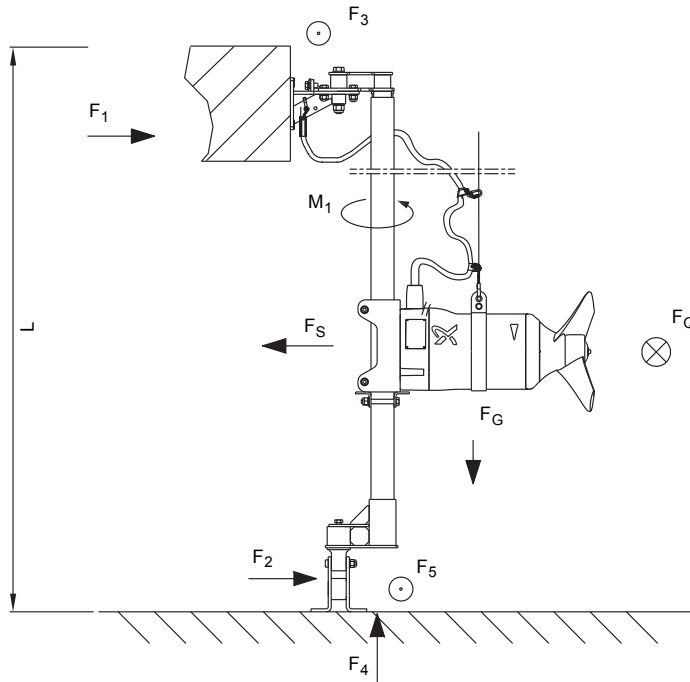


Рис. 51 SFG.xx.180.xx

TM04 3877 0309

Механические нагрузки

SMD



Обозначение	Описание
L	Общая высота крепления
F_S	Осевая нагрузка пропеллера
F_Q	Продольная нагрузка
F_G	Сила тяжести
$F_1 \dots F_5$	Сила реакции опоры элементов конструкции
M_1	Крутящий момент стойки

TM06 5307 4315

Рис. 54 Механические нагрузки мешалок SMD

Мешалка	L [м]	F_S [Н]	F_Q [Н]	F_G [Н]	F_1 [Н]	F_2 [Н]	F_3 [Н]	F_4 [Н]	F_5 [Н]	M_1 [Нм]
SMD.09.21.1478	4	170	43	373	-30	200	2	588	40	26
	6				-22	192	1	696	41	
	8				-18	188	1	804	41	
	10				-16	186	1	911	42	
SMD.11.25.1470	4	240	60	373	-24	264	4	588	56	36
	6				-18	258	3	696	58	
	8				-15	255	2	804	58	
	10				-13	253	2	911	59	
SMD.14.25.1460	4	310	78	373	-19	329	5	588	73	47
	6				-15	325	3	696	74	
	8				-13	313	2	804	75	
	10				-11	321	2	911	76	
SMD.18.25.1440	4	390	98	373	-14	404	6	588	91	58
	6				-12	402	4	696	93	
	8				-10	400	3	804	94	
	10				-9	399	2	911	95	
SMD.19.32.985	4	440	110	657	-31	471	9	873	101	74
	6				-23	463	6	980	104	
	8				-19	459	4	1088	106	
	10				-16	456	4	1196	106	
SMD.23.37.980	4	560	140	657	-14	574	13	873	127	95
	6				-12	572	9	980	131	
	8				-10	570	6	1088	134	
	10				-9	569	5	1196	135	
SMD.28.37.975	4	690	173	657	-2	692	16	873	157	116
	6				-4	694	11	980	162	
	8				-4	694	8	1088	165	
	10				-5	695	6	1196	166	
SMD.35.37.967	4	830	208	657	10	820	19	883	188	138
	6				4	826	13	990	195	
	8				2	828	10	1098	198	
	10				0	830	8	1206	200	

SMG

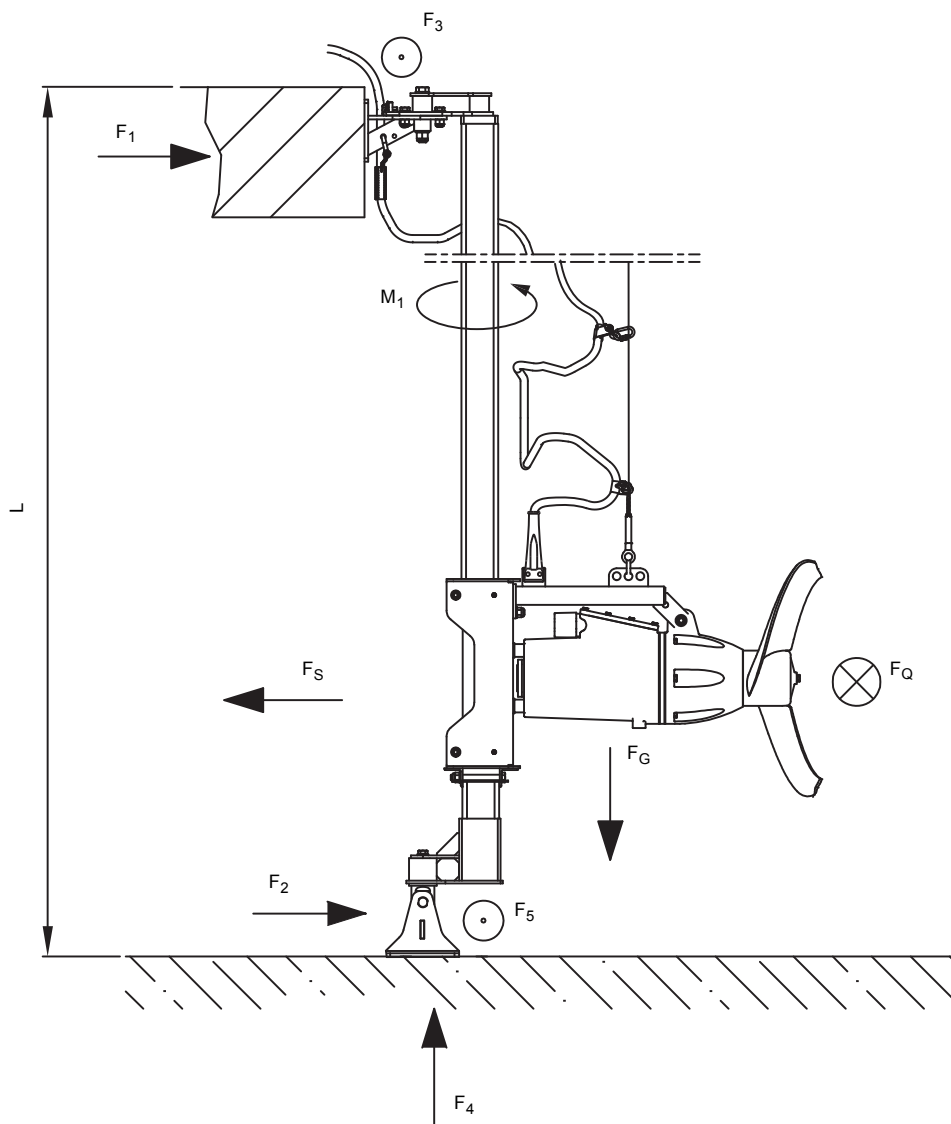


Рис. 55 Механические нагрузки мешалок SMG

Обозначение	Описание
L	Общая высота крепления
F_S	Осевая нагрузка пропеллера
F_Q	Продольная нагрузка
F_G	Сила тяжести
$F_1 \dots F_5$	Сила реакции опоры элементов конструкции
M_1	Крутящий момент стойки

TM06 2774 4614

SMG

Мешалка	L [M]	F _S [H]	F _Q [H]	F _G [H]	F ₁ [H]	F ₂ [H]	F ₃ [H]	F ₄ [H]	F ₅ [H]	M ₁ [HM]
SMG.09.55.277	4	360	90	775	-46	406	12	1070	78	81
	6				-34	394	8	1218	82	
	8				-27	387	6	1366	84	
	10				-24	384	5	1514	85	
SMG.12.63.275	4	520	130	775	-13	533	20	1070	110	119
	6				-12	532	14	1218	116	
	8				-11	531	10	1366	120	
	10				-11	531	8	1514	122	
SMG.16.63.272	4	660	165	775	9	651	26	1070	139	151
	6				3	657	17	1218	148	
	8				0	660	13	1366	152	
	10				-2	662	10	1514	155	
SMG.20.71.264	4	870	218	844	52	818	39	1139	179	201
	6				31	839	26	1287	192	
	8				21	849	19	1435	198	
	10				15	855	15	1582	202	
SMG.25.71.263	4	1020	255	844	78	942	45	1139	210	236
	6				49	971	30	1287	225	
	8				35	985	23	1435	232	
	10				26	994	18	1582	237	
SMG.30.71.303	4	1150	288	844	101	1049	51	1139	236	266
	6				64	1086	34	1287	253	
	8				46	1104	26	1435	262	
	10				35	1115	20	1582	267	
SMG.36.71.301	4	1340	335	844	135	1205	59	1139	276	310
	6				87	1253	40	1287	295	
	8				63	1277	30	1435	305	
	10				49	1291	24	1582	311	
SMG.48.73.306	4	1600	400	1687	41	1559	73	2061	327	454
	6				23	1577	49	2248	351	
	8				10	1590	37	2660	364	
	10				5	1595	29	2904	371	
SMG.56.86.264	4	1910	478	1707	157	1753	103	2081	375	566
	6				100	1810	68	2268	409	
	8				68	1842	51	2680	426	
	10				51	1859	41	2923	436	
SMG.70.86.263	4	2260	565	1707	232	2028	121	2081	444	670
	6				151	2109	81	2268	484	
	8				106	2154	61	2680	504	
	10				81	2179	49	2923	516	
SMG.85.86.306	4	2560	640	1864	275	2285	138	2238	502	758
	6				179	2381	92	2425	548	
	8				127	2433	69	2837	571	
	10				98	2462	55	3080	585	
SMG.110.86.305	4	3030	758	1864	376	2654	163	2238	595	898
	6				246	2784	109	2425	649	
	8				178	2852	81	2837	676	
	10				139	2891	65	3080	692	
SMG.140.90.325	4	3580	895	2747	380	3200	201	3233	694	1105
	6				248	3332	134	3477	761	
	8				178	3402	101	3954	794	
	10				138	3442	81	4256	814	
SMG.180.90.359	4	4360	1090	2747	556	3804	245	3233	845	1346
	6				365	3995	164	3477	927	
	8				266	4094	123	3954	967	
	10				209	4151	98	4256	992	

SMG.A

Мешалка	L [M]	F _S [H]	F _Q [H]	F _G [H]	F ₁ [H]	F ₂ [H]	F ₃ [H]	F ₄ [H]	F ₅ [H]	M ₁ [Hm]
SMG.45.71.A.338	4	1430	358	3507	151	1279	63	1139	294	330
	6				98	1332	42	1287	315	
	8				71	1359	32	1435	326	
	10				55	1375	25	1582	332	
SMG.75.58.A.343	4	1490	373	3654	-39	1529	54	2091	318	441
	6				-30	1520	36	2278	336	
	8				-30	1520	27	2690	345	
	10				-27	1517	22	2933	351	
SMG.80.73.A.343	4	2010	503	4930	116	1894	92	2061	411	595
	6				73	1937	61	2248	441	
	8				48	1962	46	2660	457	
	10				35	1975	37	2904	466	
SMG.110.65.A.344	4	2160	540	5297	71	2089	88	2267	452	640
	6				43	2117	59	2451	482	
	8				25	2135	44	2866	496	
	10				17	2143	35	3110	505	
SMG.130.86.A.343	4	3220	805	7897	416	2804	173	2238	632	954
	6				273	2947	115	2425	690	
	8				198	3022	87	2837	718	
	10				155	3065	69	3080	736	

SMG.H

Мешалка	L [M]	F _S [H]	F _Q [H]	F _G [H]	F ₁ [H]	F ₂ [H]	F ₃ [H]	F ₄ [H]	F ₅ [H]	M ₁ [Hm]
SMG.50.65.H.306	4	1280	320	3139	-50	1330	52	2110	268	379
	6				-37	1317	35	2297	285	
	8				-35	1315	26	2710	294	
	10				-31	1311	21	2953	299	
SMG.80.65.H.306	4	1720	430	4218	-1	1721	70	2267	360	510
	6				-5	1725	47	2454	383	
	8				-10	1730	35	2866	395	
	10				-12	1732	28	3110	402	
SMG.110.65.H.344	4	2160	540	5297	71	2089	88	2267	452	640
	6				43	2117	59	2454	482	
	8				25	2135	44	2866	496	
	10				17	2143	35	3110	505	
SMG.150.78.H.325	4	3360	840	8240	223	3137	164	3282	676	1037
	6				143	3217	109	3526	731	
	8				99	3261	82	4003	758	
	10				75	3285	66	4305	774	
SMG.185.78.H.358	4	4090	1023	10031	365	3725	199	3282	823	1263
	6				238	3852	133	3526	890	
	8				170	3920	100	4003	923	
	10				132	3958	80	4305	943	

Образватели потока

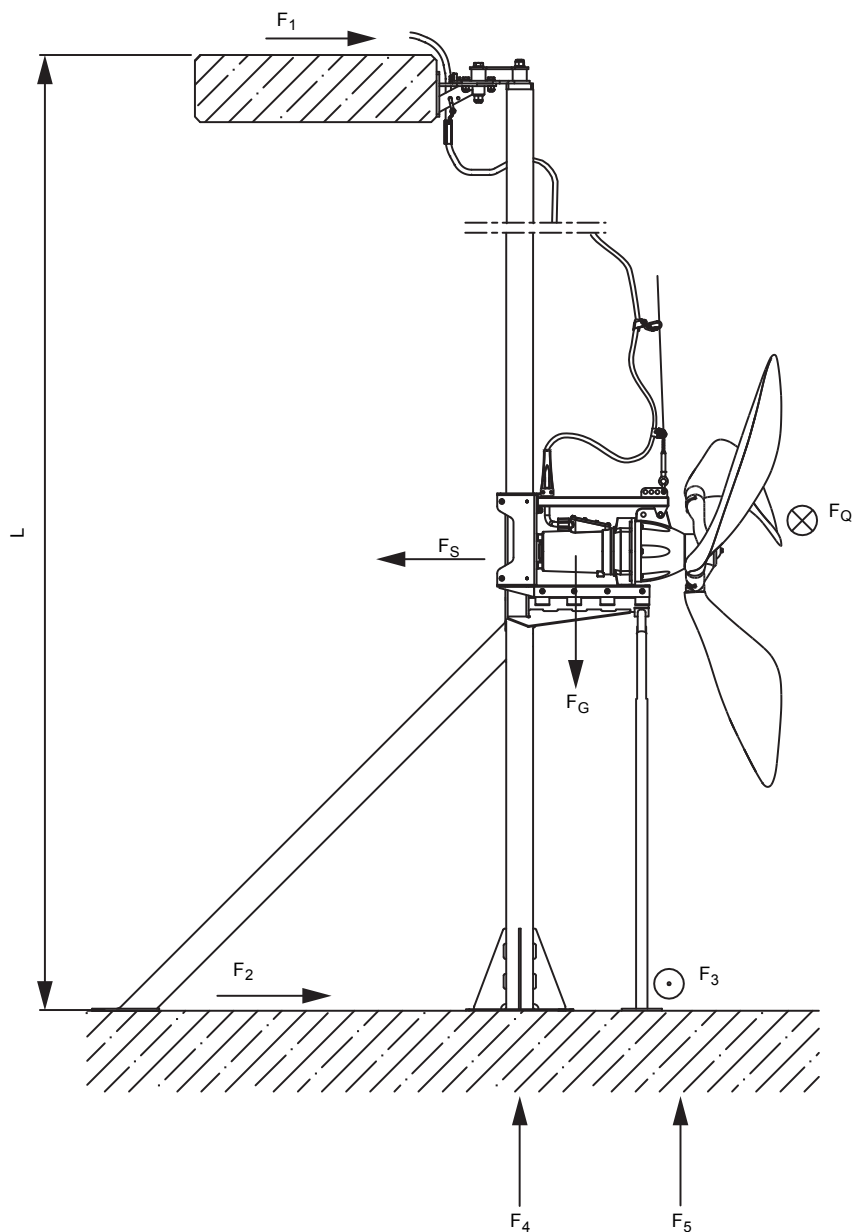


Рис. 56 Механические нагрузки образвателей потока

Обозначение	Описание
L	Общая высота крепления
F_S	Осевая нагрузка пропеллера
F_Q	Продольная нагрузка
F_G	Сила тяжести
$F_1 \dots F_5$	Сила реакции опоры элементов конструкции

TM06 2775 4217

SFG

Образователь потока	L [M]	F _S [H]	F _Q [H]	F _G [H]	F ₁ [H]	F ₂ [H]	F ₃ [H]	F ₄ [H]	F ₅ [H]
SFG.07.130.50	4	665	166	1109	212	453	166	1143	453
	6				141	524		1386	
	8				106	559		1629	
	10				85	580		1872	
SFG.10.130.57	4	880	220	1109	312	568	220	996	599
	6				208	672		1240	
	8				156	724		1483	
	10				125	755		1726	
SFG.14.130.64	4	1100	275	1109	415	685	275	846	749
	6				277	823		1090	
	8				207	893		1333	
	10				166	934		1576	
SFG.17.130.68	4	1260	315	1158	485	775	315	787	858
	6				323	937		1030	
	8				243	1017		1273	
	10				194	1066		1517	
SFG.22.130.74	4	1480	370	1158	588	892	370	637	1007
	6				392	1088		880	
	8				294	1186		1124	
	10				235	1245		1367	
SFG.27.130.80	4	1730	433	1158	704	1026	433	467	1177
	6				470	1260		710	
	8				352	1378		953	
	10				282	1448		1197	
SFG.33.130.85	4	1950	488	1158	807	1143	488	317	1327
	6				538	1412		560	
	8				403	1547		804	
	10				323	1627		1047	
SFG.36.130.88	4	2080	520	1158	867	1213	520	229	1416
	6				578	1502		472	
	8				434	1646		715	
	10				347	1733		958	
SFG.07.180.32	4	750	188	1913	132	618	188	1809	590
	6				88	662		2053	
	8				66	684		2296	
	10				53	697		2539	
SFG.10.180.36	4	960	240	1913	245	715	240	1644	756
	6				163	797		1887	
	8				122	838		2131	
	10				98	862		2374	
SFG.14.180.41	4	1200	300	1913	374	826	300	1455	944
	6				250	950		1698	
	8				187	1013		1942	
	10				150	1050		2185	
SFG.17.180.44	4	1410	353	1962	481	929	353	1339	1110
	6				320	1090		1582	
	8				240	1170		1825	
	10				192	1218		2069	
SFG.22.180.48	4	1670	418	1962	621	1049	418	1134	1314
	6				414	1256		1378	
	8				310	1360		1621	
	10				248	1422		1864	
SFG.26.180.51	4	1880	470	1962	734	1146	470	969	1480
	6				489	1391		1212	
	8				367	1513		1456	
	10				294	1586		1699	
SFG.32.180.51	4	2160	540	2188	853	1307	540	974	1700
	6				569	1591		1217	
	8				426	1734		1461	
	10				341	1819		1704	
SFG.36.180.54	4	2440	610	2188	1004	1436	610	754	1920
	6				669	1771		997	
	8				502	1938		1240	
	10				401	2039		1484	
SFG.07.230.26	4	1030	258	1962	357	673	258	1519	930
	6				238	792		1762	
	8				179	851		2005	
	10				143	887		2249	

Образователь потока	L [M]	F _S [H]	F _Q [H]	F _G [H]	F ₁ [H]	F ₂ [H]	F ₃ [H]	F ₄ [H]	F ₅ [H]
SFG.10.230.29	4	1290	323	1962	518	772	323	1284	1165
	6				345	945		1527	
	8				259	1031		1771	
	10				207	1083		2014	
SFG.12.230.31	4	1470	368	1962	629	841	368	1121	1327
	6				420	1050		1365	
	8				315	1155		1608	
	10				252	1218		1851	
SFG.15.230.33	4	1700	425	1962	772	928	425	914	1535
	6				514	1186		1157	
	8				386	1314		1400	
	10				309	1391		1644	
SFG.17.230.35	4	1890	473	2011	882	1008	473	791	1706
	6				588	1302		1035	
	8				441	1449		1278	
	10				353	1537		1521	
SFG.22.230.39	4	2300	575	2011	1136	1164	575	421	2076
	6				757	1543		665	
	8				568	1732		908	
	10				454	1846		1151	
SFG.26.230.40	4	2530	633	2256	1243	1287	633	459	2284
	6				829	1701		702	
	8				622	1908		945	
	10				497	2033		1189	
SFG.33.230.43	4	3040	760	2256	1558	1482	760	-2	2744
	6				1039	2001		242	
	8				779	2261		485	
	10				623	2417		728	
SFG.36.230.45	4	3210	803	2256	1664	1546	803	-155	2898
	6				1109	2101		88	
	8				832	2378		332	
	10				665	2545		575	
SFG.22.260.30	6	2540	635	3532	790	1750	635	2160	2469
	8				593	1947		2527	
	10				474	2066		2893	
	6				998	1992		1723	
SFG.27.260.32	8	2990	748	3532	749	2241	748	2089	2907
	10				599	2391		2455	
	6				1174	2196		1354	
	8				880	2490		1720	
SFG.32.260.34	10	3370	843	3532	704	2666	843	2086	3276
	6				1298	2342		1091	
	8				974	2666		1457	
	10				779	2861		1823	
SFG.36.260.35	6	3640	910	3532	1571	2659	910	517	3539
	8				1178	3052		884	
	10				943	3287		1250	
	6				1682	2788		284	
SFG.48.260.39	8	4470	1118	3532	1261	3209	1118	650	4346
	10				1009	3461		1016	
	6				1721	2939		574	
	8				1291	3369		940	
SFG.50.260.35	10	4660	1165	4071	1033	3627	1165	1306	4595
	6				2073	3337		-165	
	8				1554	3856		201	
	10				1244	4166		567	
SFG.60.260.38	6	5410	1353	4071	2213	3497	1353	-461	5335
	8				1660	4050		-95	
	10				1328	4382		271	
	6				2494	3816		-1053	
SFG.74.260.41	8	6310	1578	4071	1871	4439	1578	-687	6222
	10				1497	4813		-321	
	6				2616	3954		-1309	
	8				1962	4608		-943	
SFG.80.260.42	10	6570	1643	4071	1570	5000	1643	-577	6479

SFG.H

Образователь потока	L [м]	F _S [Н]	F _Q [Н]	F _G [Н]	F ₁ [Н]	F ₂ [Н]	F ₃ [Н]	F ₄ [Н]	F ₅ [Н]
SFG.110.150.H.91	4	4180	1228	330	1673	2507	1228	617	3523
	6				1115	3065		980	
	8				836	3344		1343	
	10				669	3511		1706	
SFG.110.150.H.83	4	4500	1228	355	1797	2703	1228	617	3523
	6				1198	3302		980	
	8				989	3602		1343	
	10				719	3781		1706	
SFG.70.260.H.44	6	5600	1400		Эти изделия слишком мощные для стандартного монтажного оборудования.				
	8								
	10								
SFG.110.260.H.51	6	7550	1888		Эти изделия слишком мощные для стандартного монтажного оборудования.				
	8								
	10								

Размеры принадлежностей

Ниже указаны размеры принадлежностей, используемых для установки мешалок и образвателей потока.

Дополнительная информация о принадлежностях приведена в разделе *Принадлежности* на стр. 61.

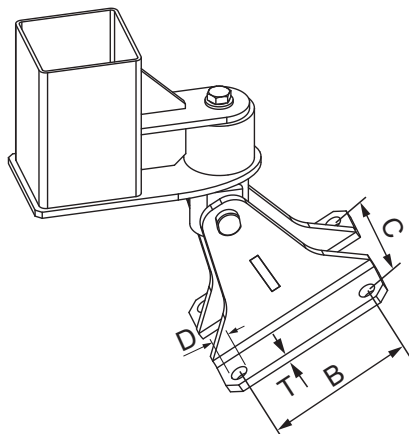


Рис. 57 Нижний фиксатор

Стойка	B [мм]	C [мм]	D [мм]	T [мм]
60 x 60				
80 x 80	130	115	15	8
100 x 100				

SFG.xx.130

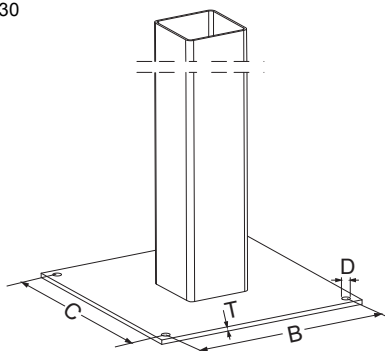


Рис. 60 Основание передней опоры

Тип образвателя потока	B [мм]	D [мм]	T [мм]
SFG.xx.130			
SFG.xx.180-230	100	15	8
SFG.xx.260			

SFG.xx.180/230/260

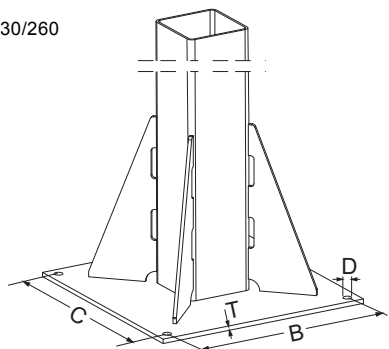


Рис. 58 Нижняя фиксирующая пластина

Тип образвателя потока	B [мм]	C [мм]	D [мм]	T [мм]
SFG.xx.130	210	210	15	8
SFG.xx.180/230/260	360	360	15	8

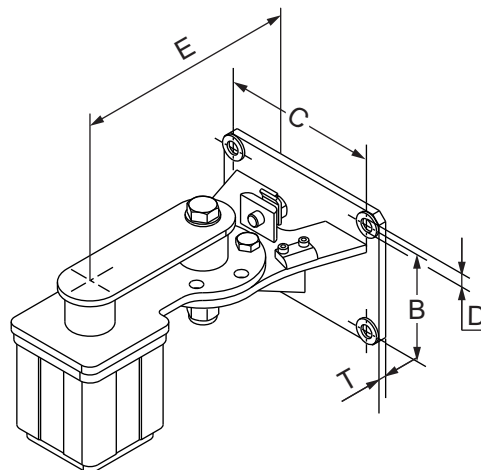


Рис. 59 Верхний фиксатор

Стойка	B [мм]	C [мм]	D [мм]	E [мм]	T [мм]
60 x 60				240	
80 x 80				250	
100 x 100	110	160	15	261	8
120 x 120				261	

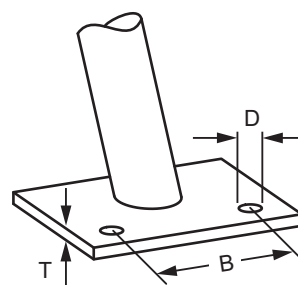
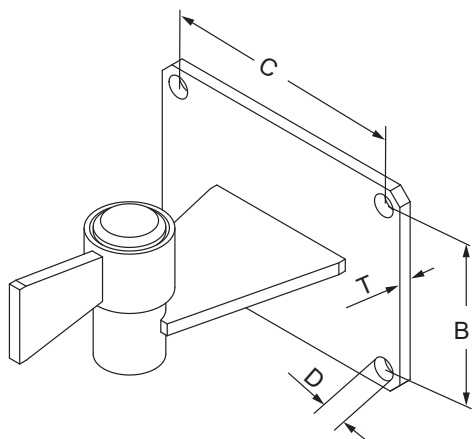


Рис. 61 Основание задней опоры

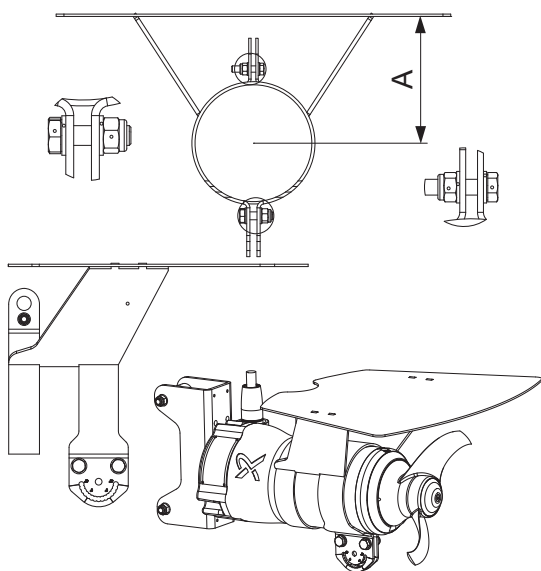
Тип образвателя потока	B [мм]	C [мм]	D [мм]	T [мм]
SFG.xx.180-230	210	210	15	8
SFG.xx.260				



TM04 3903 0309

Рис. 62 Промежуточный фиксатор

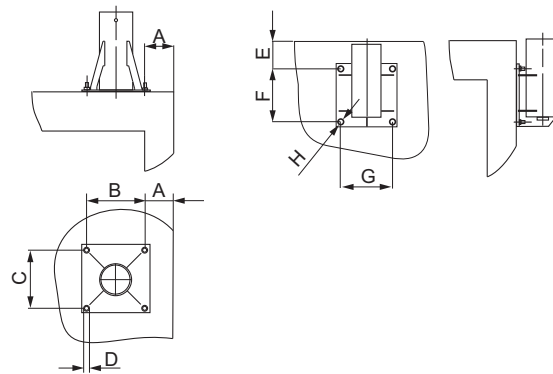
B [мм]	C [мм]	D [мм]	T [мм]
110	160	15	8



TM06 9916 3617

Рис. 63 Противовихревой экран (SMD, Т-исполнение)

Тип мешалки	A [мм]	Минимальный зазор между краем лопасти пропеллера и поверхностью жидкости [мм]
SMD.09-18	161	30
SMD.19-35	267	



TM04 3088 3708

Рис. 64 Размеры опоры крана для горизонтального и вертикального монтажа

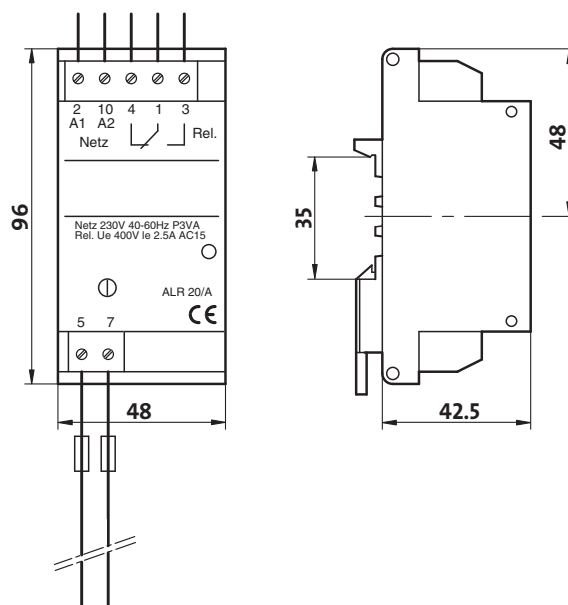
Горизонтальное крепление, нагрузка и размеры

Макс. нагрузка [кг]	Тип крана		
	S	M	L
Размеры	100	250	500
A [мм]	100	150	150
B [мм]	200	300	300
C [мм]	200	300	300
D	M12	M12	M12

Вертикальное крепление, нагрузка и размеры

Макс. нагрузка [кг]	Тип крана		
	S	M	L
Размеры	100	250	500
E [мм]	150	150	150
F [мм]	200	300	300
G [мм]	200	300	300
H	M12	M16	M16

Габаритный чертёж реле ALR-20/A-Ex



TM02 8867 0904

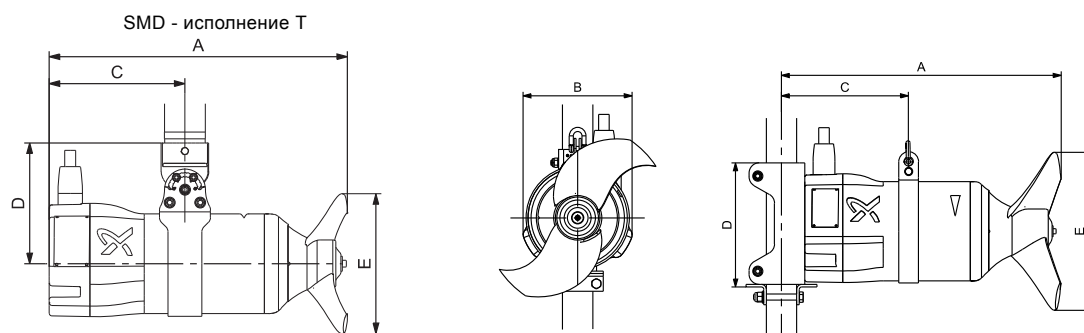
Рис. 65 Реле ALR-20/A-Ex

Размеры указаны в мм.

10. Технические данные

SMD

Размеры



TM06 5319 4315 - TM06 5320 4315

Тип	A [мм]	B [мм]	C [мм]	D [мм]	E [мм]	Масса нетто* [кг]
SMD.09.21.1478.T.(Ex).5.0B	440	180	195	180	210	36
SMD.11.25.1470.T.(Ex).5.0B	440	180	195	180	250	36
SMD.14.25.1460.T.(Ex).5.0B	440	180	195	180	250	36
SMD.18.25.1440.T.(Ex).5.0B	440	180	195	180	250	36
SMD.09.21.1478.(Ex).5.0B	490	180	225	240	210	38
SMD.11.25.1470.(Ex).5.0B	490	180	225	240	250	38
SMD.14.25.1460.(Ex).5.0B	490	180	225	240	250	38
SMD.18.25.1440.(Ex).5.0B	490	180	225	240	250	38
SMD.19.32.985.(Ex).5.1B	550	230	240	240	320	67
SMD.23.37.980.(Ex).5.1B	550	230	240	240	370	67
SMD.28.37.975.(Ex).5.1B	550	230	240	240	370	67
SMD.35.37.967.(Ex).5.1B	550	230	240	240	370	68

* С кронштейном электродвигателя и кабелем 10 м. Масса кабеля: 0,5 кг/м.

Технические характеристики

Тип	Частота вращения [мин ⁻¹]	Осевое усилие [Н]	Отношение тяги к мощности	Степень защиты	Макс. глубина установки [м]	Тип кабеля	Расход [м ³ /ч]	Средняя скорость потока [м/с]		
SMD.09.21.1478.(T).(Ex).5.0B	1478	170	0,179	IP 68	20	LYNIFLEX 4G1.5 + 3 x 1	195	1,57		
SMD.11.25.1470.(T).(Ex).5.0B	1470	240	0,218				276	1,56		
SMD.14.25.1460.(T).(Ex).5.0B	1460	310	0,214				314	1,78		
SMD.18.25.1440.(T).(Ex).5.0B	1440	390	0,205				352	1,99		
SMD.19.32.985.(Ex).5.1B	985	440	0,238				479	1,65		
SMD.23.37.980.(Ex).5.1B	980	560	0,243				625	1,61		
SMD.28.37.975.(Ex).5.1B	975	690	0,238			693	1,79			
SMD.35.37.967.(Ex).5.1B	967	830	0,231			760	1,96			
								LYNIFLEX 7G2.5 + 3 x 1		

Данные электрооборудования

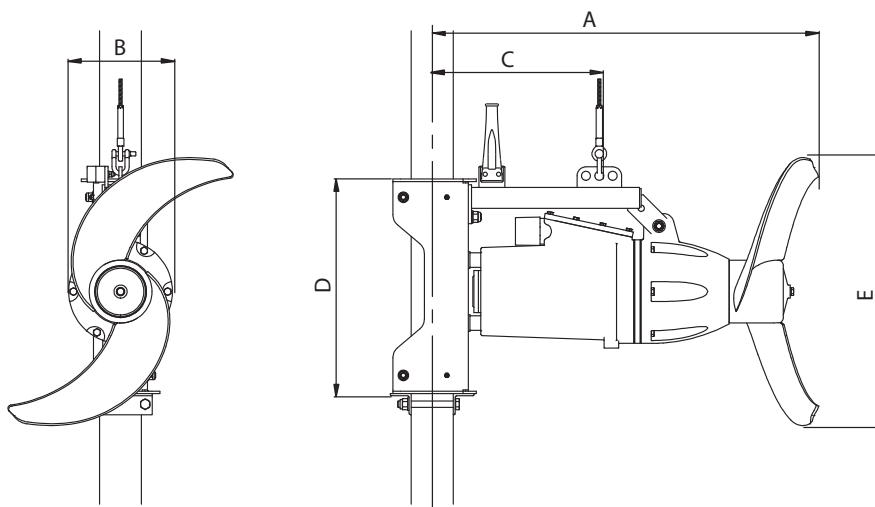
Тип	P1 [кВт]		P2 [кВт]	Число полюсов	Крутящий момент электродвигателя [Нм]	Напряжение питания [В]	Режим работы	I _N [А]	I _{пуск} [А]	Cos φ 1/1		
	Номинал.	Фактич.										
SMD.09.21.1478.(T).(Ex).5.0B	1,05	0,95	0,9	4	5,9	3 x 400-415	S1, звезда			2,6	23	0,67
SMD.11.25.1470.(T).(Ex).5.0B	1,3	1,10	1,1		7,2					2,8	23	0,73
SMD.14.25.1460.(T).(Ex).5.0B	1,6	1,45	1,4		9,2					3,3	23	0,79
SMD.18.25.1440.(T).(Ex).5.0B	2,1	1,90	1,8		12,0					4,0	23	0,82
SMD.19.32.985.(Ex).5.1B	2,2	1,85	1,9		18,5					5,6	37	0,61
SMD.23.37.980.(Ex).5.1B	2,7	2,30	2,3		22,5					6,1	37	0,67
SMD.28.37.975.(Ex).5.1B	3,3	2,90	2,8	6	27,6	S1, треугольник				6,8	37	0,73
SMD.35.37.967.(Ex).5.1B	4,1	3,60	3,5		34,9					8,1	37	0,77

Перемешиваемая жидкость

Температура жидкости	Значение pH	Макс. динамическая вязкость	Макс. плотность	Макс. содержание сухих твёрдых веществ	Классификация Ex
5-40 °C	4-10	≤ 250 мПа*с	1 060 кг/м ³	До 4 %	2G Ex db h IIB T4 Gb

SMG

Размеры



TM02 4944 3210

Тип	A [мм]	B [мм]	C [мм]	D [мм]	E [мм]	Масса нетто* [кг]
SMG.09.55.277.5.0B	780	200	320	410	550	79
SMG.12.63.275.5.0B	790	200	320	410	630	79
SMG.16.63.272.5.0B	790	200	320	410	630	79
SMG.20.71.264.5.1B	800	200	320	410	710	86
SMG.25.71.263.5.1B	800	200	320	410	710	86
SMG.30.71.303.5.1B	800	200	320	410	710	86
SMG.36.71.301.5.1B	800	200	320	410	710	86
SMG.48.73.306.5.1B	1000	260	430	460	730	172
SMG.56.86.264.5.1B	1050	260	430	460	860	174
SMG.70.86.263.5.1B	1050	260	430	460	860	174
SMG.85.86.306.5.1B	1050	260	430	460	860	190
SMG.110.86.305.5.1B	1050	260	430	460	860	190
SMG.140.90.325.5.1B	1100	315	460	460	900	280
SMG.180.90.359.5.1B	1100	315	460	460	900	280

* С кронштейном электродвигателя и кабелем 10 м. Масса кабеля: 0,5 кг/м.

Технические характеристики

Тип	Частота вращения [мин ⁻¹]	Осевое усилие [Н]	Отношение тяги к мощности	Степень защиты	Макс. глубина установки [м]	Тип кабеля	Расход [м ³ /ч]	Средняя скорость потока [м/с]
SMG.09.55.277.5.0B	277	360	0,364	IP68	20	S1BN8-F 11G1.5	744	0,87
SMG.12.63.275.5.0B	275	520	0,403				1025	0,91
SMG.16.63.272.5.0B	272	660	0,384				1155	1,03
SMG.20.71.264.5.1B	264	870	0,426				1494	1,05
SMG.25.71.263.5.1B	263	1020	0,413				1618	1,13
SMG.30.71.303.5.1B	303	1150	0,378				1718	1,21
SMG.36.71.301.5.1B	301	1340	0,360			1854	1,30	
SMG.48.73.306.5.1B	306	1600	0,323			2083	1,38	
SMG.56.86.264.5.1B	264	1910	0,360			2681	1,28	
SMG.70.86.263.5.1B	263	2260	0,336			2917	1,39	
SMG.85.86.306.5.1B	306	2560	0,318			3104	1,48	
SMG.110.86.305.5.1B	305	3030	0,296			3377	1,61	
SMG.140.90.325.5.1B	325	3580	0,276			3842	1,68	
SMG.180.90.359.5.1B	359	4360	0,251			4240	1,85	
					TPE/TPE 7G4 + 4 x 1,5			

Данные электрооборудования

Тип	P1 [кВт]		P2 [кВт]	Число полюсов	Крутящий момент электро- двигателя [Нм]	Напряжение питания [В]	Режим работы	I _N [А]	I _{пуск} [А]	Cos φ 1/1
	Номинал.	Фактич.								
SMG.09.55.277.5.0B	1,1	0,99	0,9	6	8,8	3 x 400-415	S1, Y	2,9	22	0,57
SMG.12.63.275.5.0B	1,4	1,29	1,2		11,8			3,3	22	0,67
SMG.16.63.272.5.0B	1,9	1,72	1,6		15,9			3,9	22	0,74
SMG.20.71.264.5.1B	2,3	2,04	2,0		13,0			4,6	47	0,75
SMG.25.71.263.5.1B	2,8	2,47	2,5		16,3			5,3	47	0,81
SMG.30.71.303.5.1B	3,4	3,04	3,0		19,6			6,2	47	0,84
SMG.36.71.301.5.1B	4,1	3,72	3,6	4	23,7	3 x 400-415	S1, D	7,3	47	0,86
SMG.48.73.306.5.1B	5,3	4,96	4,8		31,0			12,0	109	0,67
SMG.56.86.264.5.1B	6,2	5,31	5,6		36,3			13,0	109	0,72
SMG.70.86.263.5.1B	7,7	6,72	7,0		45,5			14,5	109	0,78
SMG.85.86.306.5.1B	9,3	8,05	8,5		55,0			19,5	165	0,70
SMG.110.86.305.5.1B	12,0	10,23	11,0		71,6			23,0	165	0,77
SMG.140.90.325.5.1B	15,2	12,99	14,0		90,1	30,0	220	0,74		
SMG.180.90.359.5.1B	19,4	17,38	18,0		116,3	36,0	220	0,80		

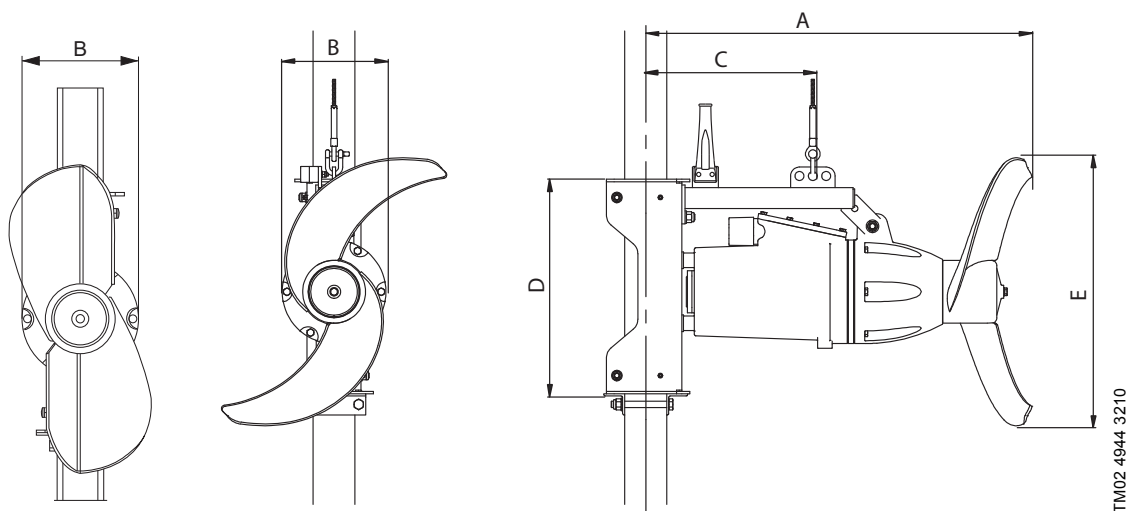
Перемешиваемая жидкость

Температура жидкости	Значение pH	Макс. динамическая вязкость	Макс. плотность	Макс. содержание сухих твёрдых веществ
5-40 °C	4-10	≤ 500 мПа*с	1 060 кг/м ³	До 8 %

SMG.A, мешалка для сельского хозяйства

Размеры

H - конструкция пропеллера S - конструкция пропеллера



TM02 4944 3210

Тип	Конструкция пропеллера	A [мм]	B [мм]	C [мм]	D [мм]	E [мм]	Масса нетто*
SMG.45.71.A.338.5.1B	S	800	200	320	410	710	86
SMG.75.58.A.343.5.1B	H	990	260	430	460	580	175
SMG.80.73.A.343.5.1B	S	1000	260	430	460	730	172
SMG.110.65.A.344.5.1B	H	1010	260	430	460	650	193
SMG.130.86.A.343.5.1B	S	1050	260	430	460	860	190

* С кронштейном электродвигателя и кабелем 10 м. Масса кабеля: 0,5 кг/м.

Технические характеристики

Тип	Частота вращения [мин ⁻¹]	Осевое усилие [Н]	Отношение тяги к мощности	Степень защиты	Макс. глубина установки [м]	Тип кабеля	Расход [м ³ /ч]	Средняя скорость потока [м/с]
SMG.45.71.A.338.5.1B	338	1430	0,336	IP68	20	S1BN8-F 11G2.5	1915	1,34
SMG.75.58.A.343.5.1B	343	1490	0,195				1597	1,68
SMG.80.73.A.343.5.1B	343	2010	0,292				2335	1,55
SMG.110.65.A.344.5.1B	344	2160	0,214				2155	1,80
SMG.130.86.A.343.5.1B	343	3220	0,286				3481	1,66

Данные электрооборудования

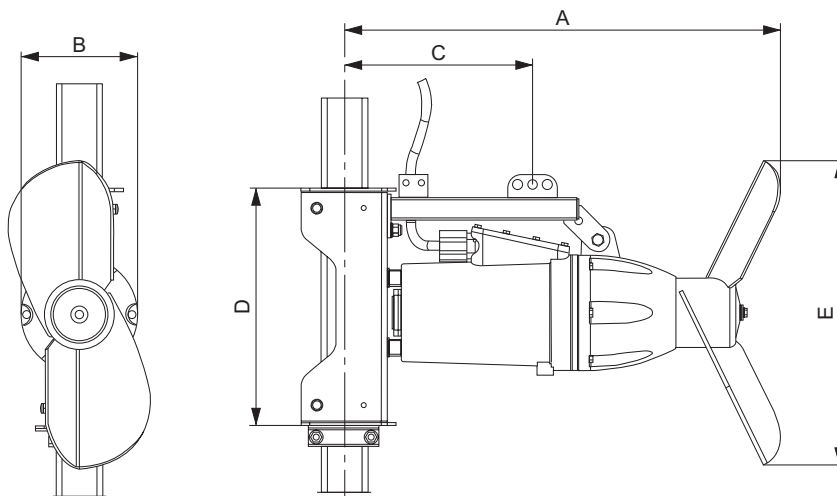
Тип	P1 [кВт]		P2 [кВт]	Число полюсов	Крутящий момент электродвигателя [Нм]	Напряжение питания [В]	Режим работы	I _N [А]	I _{пуск} [А]	Cos φ 1/1
	Номинал.	Фактич.								
SMG.45.71.A.338.5.1B	5,3	4,25	4,5	4	30,0	3 x 400-415	S1, D	9,0	47	0,86
SMG.75.58.A.343.5.1B	8,5	7,66	7,5		48,9			15,5	109	0,80
SMG.80.73.A.343.5.1B	8,9	6,89	8,0		52,3			16,0	109	0,81
SMG.110.65.A.344.5.1B	12,0	10,10	11,0		71,6			23,0	165	0,77
SMG.130.86.A.343.5.1B	14,3	11,26	13,0		85,0			26,0	165	0,80

Перемешиваемая жидкость

Температура жидкости	Значение pH	Макс. динамическая вязкость	Макс. плотность	Макс. содержание сухих твёрдых веществ	Макс. кол-во рабочих часов в год
5-40 °C	4-10	≤ 500 мПа·с	1 060 кг/м ³	До 8 %	250

SMG.H, мешалка для тяжёлых условий эксплуатации

Размеры



TM06 9874 3617

Тип	A [мм]	B [мм]	C [мм]	D [мм]	E [мм]	Масса нетто* [кг]
SMG.50.65.H.265.5.1B	1050	260	430	460	650	180
SMG.80.65.H.306.5.1B	1050	260	430	460	650	196
SMG.110.65.H.344.5.1B	1050	260	430	460	650	196
SMG.150.78.H.325.5.1B	1100	315	315	460	780	288
SMG.185.78.H.358.5.1B	1100	315	315	460	780	288

* С кронштейном электродвигателя и кабелем 10 м. Масса кабеля: 0,5 кг/м.

Технические характеристики

Тип	Частота вращения [мин ⁻¹]	Осевое усилие [Н]	Отношение тяги к мощности	Степень защиты	Макс. глубина установки [м]	Тип кабеля	Расход [м ³ /ч]	Средняя скорость потока [м/с]
SMG.50.65.H.265.5.1B	265	1280	0,268	IP68	20	LAPP TPE 7G4 + 4 x 1	1659	1,39
SMG.80.65.H.306.5.1B	306	1720	0,238				1923	1,61
SMG.110.65.H.344.5.1B	344	2160	0,214				2155	1,80
SMG.150.78.H.325.5.1B	235	3360	0,238				3225	1,88
SMG.185.78.H.358.5.1B	258	4090	0,216				3559	2,07

Данные электрооборудования

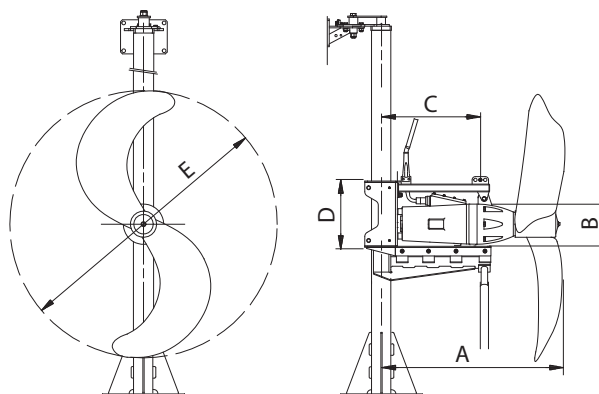
Тип	P1 [кВт]		P2 [кВт]	Число полюсов	Крутящий момент электродвигателя [Нм]	Напряжение питания [В]	Режим работы	I _N [А]	I _{пуск} [А]	Cos φ 1/1
	Номинал.	Фактич.								
SMG.50.65.H.265.5.1B	5,6	4,78	5,0	4	32,3	3 x 400-415	S1, D	12,5	109	0,69
SMG.80.65.H.306.5.1B	8,7	7,24	8,0		51,7			19,0	165	0,68
SMG.110.65.H.344.5.1B	12,0	10,10	11,0		71,6			23,0	165	0,77
SMG.150.78.H.325.5.1B	16,3	14,10	15,0		96,7			31,0	220	0,77
SMG.185.78.H.358.5.1B	20,1	18,90	18,5		119,6			37,0	220	0,81

Перемешиваемая жидкость

Температура жидкости	Значение pH	Макс. динамическая вязкость	Макс. плотность	Макс. содержание сухих твёрдых веществ
5-60 °C	4-10	≤ 5000 мПа·с	1 100 кг/м ³	До 10 %

SFG.xx.130.xx

Размеры



TM02 6346 3408

Тип	Тип пропеллера	A [мм]	B [мм]	C [мм]	D [мм]	E [мм]	Масса нетто* [кг]
SFG.07.130.50.5.0B	С 2 лопастями	900	200	353	400	1300	113
SFG.10.130.57.5.0B		900	200	353	400	1300	113
SFG.14.130.64.5.0B		900	200	353	400	1300	113
SFG.17.130.68.5.1B		900	200	353	400	1300	118
SFG.22.130.74.5.1B		900	200	353	400	1300	118
SFG.27.130.80.5.1B		900	200	353	400	1300	118
SFG.33.130.85.5.1B		900	200	353	400	1300	118
SFG.36.130.88.5.1B		900	200	353	400	1300	118

* С кронштейном электродвигателя и кабелем 10 м. Масса кабеля: 0,5 кг/м.

Технические характеристики

Тип	Частота вращения [мин ⁻¹]	Осевое усилие [Н]	Отношение тяги к мощности	Степень защиты	Макс. глубина установки [м]	Тип кабеля	Расход [м ³ /ч]	Средняя скорость потока [м/с]
SFG.07.130.50.5.0B	49,6	665	0,875	IP68	20	S1BN8-F 11G1.5	2392	0,50
SFG.10.130.57.5.0B	57,1	880	0,793				2751	0,58
SFG.14.130.64.5.0B	63,8	1100	0,714				3076	0,64
SFG.17.130.68.5.1B	68,2	1260	0,700				3292	0,69
SFG.22.130.74.5.1B	74,0	1480	0,649				3568	0,75
SFG.27.130.80.5.1B	79,8	1730	0,605				3857	0,81
SFG.33.130.85.5.1B	84,9	1950	0,564				4095	0,86
SFG.36.130.88.5.1B	87,6	2080	0,546				4230	0,89

Данные электрооборудования

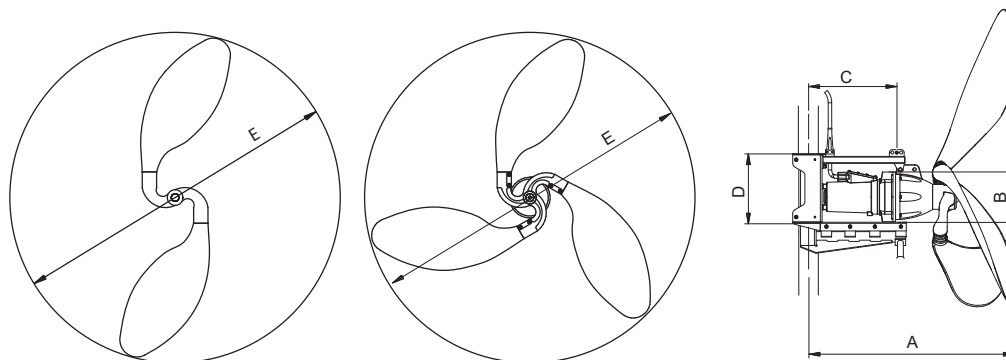
Тип	P1 [кВт]		P2 [кВт]	Число полюсов	Крутящий момент электродвигателя [Нм]	Напряжение питания [В]	Режим работы	I _N [А]	I _{пуск} [А]	Cos φ 1/1
	Номинал.	Фактич.								
SFG.07.130.50.5.0B	0,85	0,76	0,7	6	6,8	3 x 400-415	S1, Y	2,8	22	0,48
SFG.10.130.57.5.0B	1,2	1,11	1,0		9,8			3,1	22	0,61
SFG.14.130.64.5.0B	1,7	1,54	1,4		13,8			3,6	22	0,71
SFG.17.130.68.5.1B	1,9	1,80	1,7	11,0	4,3		47	0,70		
SFG.22.130.74.5.1B	2,5	2,28	2,2	14,3	4,9		47	0,78		
SFG.27.130.80.5.1B	3,1	2,86	2,7	17,6	5,7		47	0,82		
SFG.33.130.85.5.1B	3,8	3,46	3,3	21,7	6,8		47	0,85		
SFG.36.130.88.5.1B	4,1	3,81	3,6	23,7	7,3		47	0,86		

Перемешиваемая жидкость

Температура жидкости	Значение pH	Макс. динамическая вязкость	Макс. плотность	Макс. содержание сухих твёрдых веществ
5-40 °C	4-10	≤ 500 мПа*с	1 060 кг/м ³	1,5 %

SFG.xx.180.xx

Размеры



TM02 6345 0409

Тип	Тип пропеллера	A [мм]	B [мм]	C [мм]	D [мм]	E [мм]	Масса нетто* [кг]
SFG.07.180.32.5.0B	С 2 лопастями	1200	302	570	400	1800	195
SFG.10.180.36.5.0B		1200	302	570	400	1800	195
SFG.14.180.41.5.0B		1200	302	570	400	1800	195
SFG.17.180.44.5.1B		1200	302	570	400	1800	200
SFG.22.180.48.5.1B		1200	302	570	400	1800	200
SFG.26.180.51.5.1B		1200	302	570	400	1800	200
SFG.32.180.51.5.1B	С 3 лопастями	1200	302	570	400	1800	223
SFG.36.180.54.5.1B		1200	302	570	400	1800	223

* С кронштейном электродвигателя и кабелем 10 м. Масса кабеля: 0,5 кг/м.

Технические характеристики

Тип	Частота вращения [мин ⁻¹]	Осевое усилие [Н]	Отношение тяги к мощности	Степень защиты	Макс. глубина установки [м]	Тип кабеля	Расход [м ³ /ч]	Средняя скорость потока [м/с]
SFG.07.180.32.5.0B	32,0	750	0,987	IP68	20	S1BN8-F 11G1.5	3517	0,38
SFG.10.180.36.5.0B	36,3	960	0,897				3979	0,43
SFG.14.180.41.5.0B	40,5	1200	0,811				4448	0,49
SFG.17.180.44.5.1B	44,1	1410	0,775				4822	0,53
SFG.22.180.48.5.1B	47,8	1670	0,723				5248	0,57
SFG.26.180.51.5.1B	50,7	1880	0,681				5568	0,61
SFG.32.180.51.5.1B	50,5	2160	0,653				5968	0,65
SFG.36.180.54.5.1B	53,6	2440	0,608				6343	0,69

Данные электрооборудования

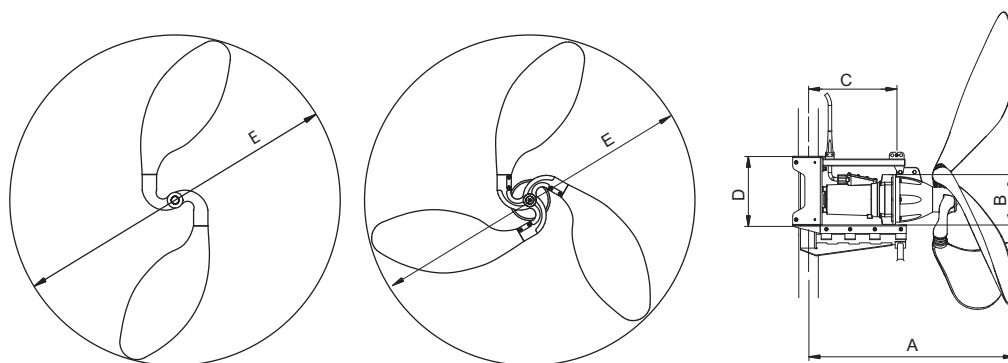
Тип	P1 [кВт]		P2 [кВт]	Число полюсов	Крутящий момент электродвигателя [Нм]	Напряжение питания [В]	Режим работы	I _N [А]	I _{пуск} [А]	Cos φ 1/1
	Номинал.	Фактич.								
SFG.07.180.32.5.0B	0,85	0,76	0,7	6	6,8	3 x 400-415	S1, Y	2,8	22	0,48
SFG.10.180.36.5.0B	1,2	1,07	1,0		9,8			3,1	22	0,61
SFG.14.180.41.5.0B	1,7	1,48	1,4		13,8			3,6	22	0,71
SFG.17.180.44.5.1B	1,9	1,82	1,7		11,0			4,3	47	0,70
SFG.22.180.48.5.1B	2,5	2,31	2,2		14,3			4,9	47	0,78
SFG.26.180.51.5.1B	3,0	2,76	2,6		16,9			5,5	47	0,82
SFG.32.180.51.5.1B	3,7	3,31	3,2	4	21,0	S1, D	6,5	47	0,85	
SFG.36.180.54.5.1B	4,1	4,01	3,6		23,7		7,3	47	0,86	

Перемешиваемая жидкость

Температура жидкости	Значение рН	Макс. динамическая вязкость	Макс. плотность	Макс. содержание сухих твёрдых веществ
5-40 °С	4-10	≤ 500 мПа*с	1 060 кг/м ³	1,5 %

SFG.xx.230.xx

Размеры



TM02 6345 0409

Тип	Тип пропеллера	A [мм]	B [мм]	C [мм]	D [мм]	E [мм]	Масса нетто* [кг]
SFG.07.230.26.5.0B	С 2 лопастями	1200	302	570	400	2300	200
SFG.10.230.29.5.0B		1200	302	570	400	2300	200
SFG.12.230.31.5.0B		1200	302	570	400	2300	200
SFG.15.230.33.5.0B		1200	302	570	400	2300	200
SFG.17.230.35.5.1B		1200	302	570	400	2300	205
SFG.22.230.39.5.1B		1200	302	570	400	2300	205
SFG.26.230.40.5.1B	С 3 лопастями	1200	302	570	400	2300	230
SFG.33.230.43.5.1B		1200	302	570	400	2300	230
SFG.36.230.45.5.1B		1200	302	570	400	2300	230

* С кронштейном электродвигателя и кабелем 10 м. Масса кабеля: 0,5 кг/м.

Технические характеристики

Тип	Частота вращения [мин ⁻¹]	Осевое усилие [Н]	Отношение тяги к мощности	Степень защиты	Макс. глубина установки [м]	Тип кабеля	Расход [м ³ /ч]	Средняя скорость потока [м/с]
SFG.07.230.26.5.0B	26,1	1030	1,338	IP68	20	S1BN8-F 11G1.5	5266	0,35
SFG.10.230.29.5.0B	29,2	1290	1,229				5893	0,39
SFG.12.230.31.5.0B	31,2	1470	1,167				6291	0,42
SFG.15.230.33.5.0B	33,5	1700	1,076				6765	0,45
SFG.17.230.35.5.1B	35,3	1890	1,068				7133	0,48
SFG.22.230.39.5.1B	39,0	2300	0,979				7869	0,53
SFG.26.230.40.5.1B	39,5	2530	0,934				8253	0,55
SFG.33.230.43.5.1B	43,4	3040	0,842				9047	0,60
SFG.36.230.45.5.1B	44,5	3210	0,819				9296	0,62

Данные электрооборудования

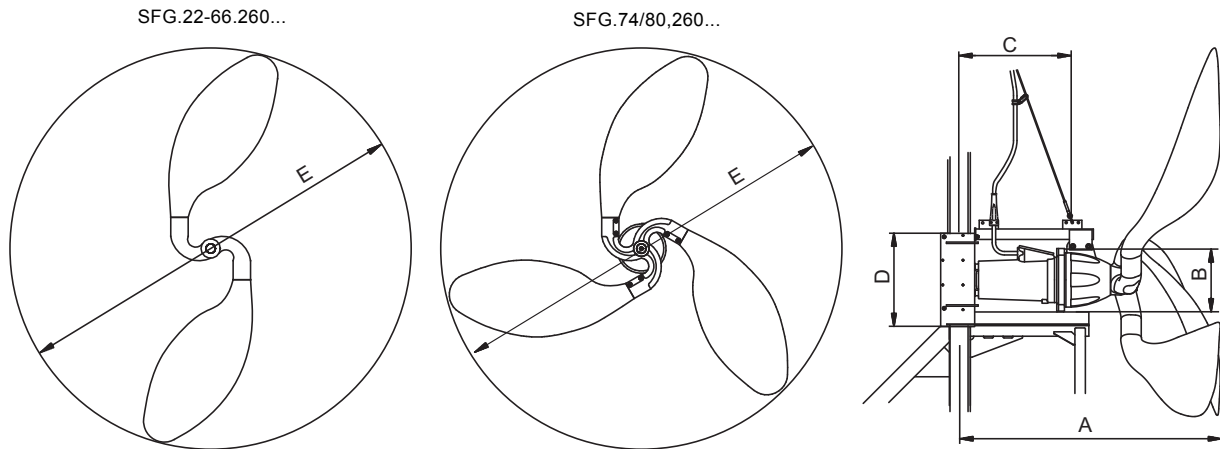
Тип	P1 [кВт]		P2 [кВт]	Число полюсов	Крутящий момент электродвигателя [Нм]	Напряжение питания [В]	Режим работы	I _N [А]	I _{пуск} [А]	Cos φ 1/1
	Номинал.	Фактич.								
SFG.07.230.26.5.0B	0,85	0,77	0,7	6	6,8	3 x 400-415	S1, Y	2,8	22	0,48
SFG.10.230.29.5.0B	1,2	1,05	1,0		9,8			3,1	22	0,61
SFG.12.230.31.5.0B	1,4	1,26	1,2		11,8			3,3	22	0,67
SFG.15.230.33.5.0B	1,8	1,58	1,5		14,8			3,8	22	0,73
SFG.17.230.35.5.1B	1,9	1,77	1,7		11,0			4,3	47	0,70
SFG.22.230.39.5.1B	2,5	2,35	2,2		14,3			4,9	47	0,78
SFG.26.230.40.5.1B	3,0	2,71	2,6	4	16,9	S1, D	5,5	47	0,82	
SFG.33.230.43.5.1B	3,8	3,61	3,3		21,7		6,8	47	0,85	
SFG.36.230.45.5.1B	4,1	3,92	3,6		23,7		7,3	47	0,86	

Перемешиваемая жидкость

Температура жидкости	Значение рН	Макс. динамическая вязкость	Макс. плотность	Макс. содержание сухих твёрдых веществ
5-40 °C	4-10	≤ 500 мПа*с	1 060 кг/м ³	1,5 %

SFG.xx.260.xx

Размеры



Тип	Тип пропеллера	A [мм]	B [мм]	C [мм]	D [мм]	E [мм]	Масса нетто* [кг]
SFG.22.260.30.5.1B	С 2 лопастями	1500	360	650	585	2600	360
SFG.27.260.32.5.1B		1500	360	650	585	2600	360
SFG.32.260.34.5.1B		1500	360	650	585	2600	360
SFG.36.260.35.5.1B		1500	360	650	585	2600	360
SFG.44.260.38.5.1B		1500	360	650	585	2600	360
SFG.48.260.39.5.1B		1500	360	650	585	2600	360
SFG.50.260.35.5.1B		1500	360	680	585	2660	415
SFG.60.260.38.5.1B		1500	360	680	585	2660	415
SFG.66.260.39.5.1B		1500	360	680	585	2660	415
SFG.74.260.41.5.1B		С 3 лопастями	1500	360	680	585	2660
SFG.80.260.42.5.1B	1500		360	680	585	2660	415

* С кронштейном электродвигателя и кабелем 10 м. Масса кабеля: 0,5 кг/м.

Технические характеристики

Тип	Частота вращения [мин ⁻¹]	Осевое усилие [Н]	Отношение тяги к мощности	Степень защиты	Макс. глубина установки [м]	Тип кабеля	Расход [м ³ /ч]	Средняя скорость потока [м/с]
SFG.22.260.30.5.1B	29,5	2540	1,090	IP68	20	S1BN8-F 11G2.5	9348	0,49
SFG.27.260.32.5.1B	32,0	2990	1,027				10142	0,53
SFG.32.260.34.5.1B	34,0	3370	0,980				10768	0,56
SFG.36.260.35.5.1B	35,3	3640	0,948				11191	0,59
SFG.44.260.38.5.1B	38,1	4230	0,885				12064	0,63
SFG.48.260.39.5.1B	39,1	4470	0,861				12401	0,65
SFG.50.260.35.5.1B	35,2	4660	0,901				12954	0,65
SFG.60.260.38.5.1B	38,0	5410	0,841				13958	0,70
SFG.66.260.39.5.1B	39,0	5710	0,820				14339	0,72
SFG.74.260.41.5.1B	41,0	6310	0,778				15074	0,75
SFG.80.260.42.5.1B	41,8	6570	0,761	15381	0,77			

Данные электрооборудования

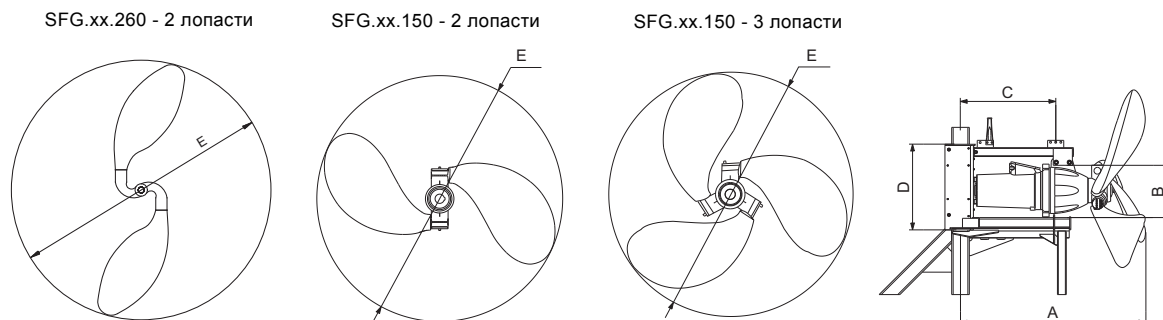
Тип	P1 [кВт]		P2 [кВт]	Число полюсов	Крутящий момент электродвигателя [Нм]	Напряжение питания [В]	Режим работы	I _N [А]	I _{пуск} [А]	Cos φ 1/1
	Номинал.	Фактич.								
SFG.22.260.30.5.1B	2,6	2,33	2,2		21,2			8,0	84	0,50
SFG.27.260.32.5.1B	3,1	2,91	2,7		26,1			8,5	84	0,56
SFG.32.260.34.5.1B	3,7	3,44	3,2		31,1			8,8	84	0,63
SFG.36.260.35.5.1B	4,1	3,84	3,6		35,0			9,4	84	0,67
SFG.44.260.38.5.1B	5,0	4,78	4,4		43,0			10,5	84	0,73
SFG.48.260.39.5.1B	5,5	5,19	4,8	6	47,0	3 x 400-415	S1, D	11,0	84	0,75
SFG.50.260.35.5.1B	5,7	5,17	5,0		48,8			12,0	133	0,71
SFG.60.260.38.5.1B	6,8	6,43	6,0		58,8			13,5	133	0,76
SFG.66.260.39.5.1B	7,5	6,96	6,6		64,9			14,5	133	0,78
SFG.74.260.41.5.1B	8,4	8,11	7,4		73,1			16,0	133	0,80
SFG.80.260.42.5.1B	9,1	8,63	8,0		79,2			17,0	133	0,81

Перемешиваемая жидкость

Температура жидкости	Значение pH	Макс. динамическая вязкость	Макс. плотность	Макс. содержание сухих твёрдых веществ
5-40 °C	4-10	≤ 500 мПа*с	1 060 кг/м ³	1,5 %

SFG.H, образователь потока для тяжёлых условий эксплуатации

Размеры



SFG.xx.150 -
Угол пропеллера

Могут использоваться следующие углы:
18°, 22° и 26°.

Значения тяги зависят от конкретного угла.

TM06 9872 3617 - TM04 3957 0409

Тип	Тип пропеллера	A [мм]	B [мм]	C [мм]	D [мм]	E [мм]	Масса нетто*
SFG.110.150.H.91.5.1B	С 2 лопастями	1300	360	650	585	1500	333
SFG.110.150.H.83.5.1B	С 3 лопастями	1300	360	650	585	1500	358
SFG.70.260.H.44.5.1B	С 2 лопастями	1500	360	650	585	2600	363
SFG.100.260.H.51.5.1B		1500	360	650	585	2600	378

* С кронштейном электродвигателя и кабелем 10 м. Масса кабеля: 0,5 кг/м.

Технические характеристики

Тип	Частота вращения [мин ⁻¹]	Осевое усилие [Н]	Отношение тяги к мощности	Степень защиты	Макс. глубина установки [м]	Тип кабеля	Расход [м ³ /ч]	Средняя скорость потока [м/с]
SFG.110.150.H.91.5.1B	90,7	4180	0,362	IP68	20	LAPP TPE 7G4 x 4 x 1	6918	1,09
SFG.110.150.H.83.5.1B	83,2	4500	0,418				7178	1,13
SFG.70.260.H.44.5.11B	43,8	5600	0,794				13880	0,73
SFG.100.260.H.51.5.1B	50,7	7550	0,696				16117	0,84

Данные электрооборудования

Тип	P1 [кВт]		P2 [кВт]	Число полюсов	Крутящий момент электродвигателя [Нм]	Напряжение питания [В]	Режим работы	I _N [А]	I _{пуск} [А]	Cos φ 1/1
	Номинал.	Фактич.								
SFG.110.150.H.91.5.1B	12,0	11,55	11,0	4	71,6	3 X 400-415	S1, D	23,0	165	0,77
SFG.110.150.H.83.5.1B	12,0	10,76	11,0		71,6					
SFG.70.260.H.44.5.11B	7,7	7,05	7,0		45,5					
SFG.100.260.H.51.5.1B	12,0	10,85	11,0		71,6					

Перемешиваемая жидкость

Температура жидкости	Значение pH	Макс. динамическая вязкость	Макс. плотность	Макс. содержание сухих твёрдых веществ
5-60 °C	5-10	≤ 5000 мПа*с	1 100 кг/м ³	10,0 %

11. Принадлежности

Grundfos предлагает следующее оборудование для монтажа, проверки и обслуживания мешалок и образователей потока. Номера позиций в приведённом ниже перечне принадлежностей относятся к рис. 66-69. Для установок на станциях очистки сточных вод предусмотрены следующие принадлежности. Если в установке используется ограничитель глубины, то мешалка в процессе работы располагается на нём.

Примечание. Перечисленные принадлежности не предназначены для вариантов исполнения мешалок для тяжёлых условий эксплуатации, используемых в установках для производства биогаза. За информацией о принадлежностях для таких вариантов исполнения обращайтесь в Grundfos.

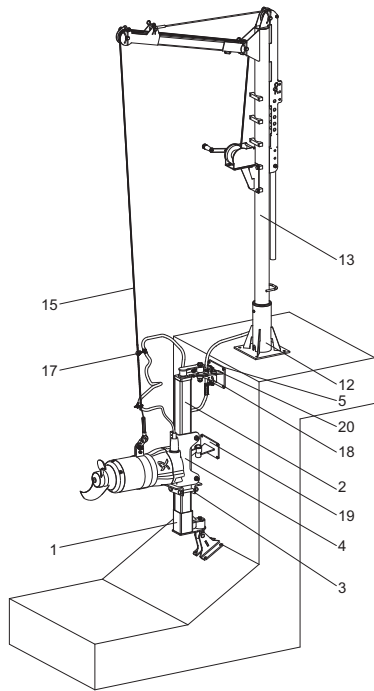


Рис. 66 Монтаж SMD

TM06 5288 4315

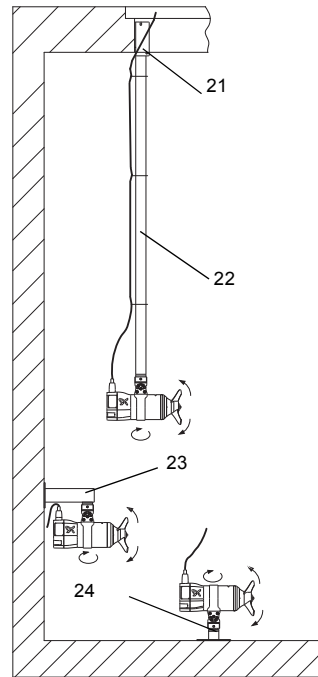


Рис. 67 SMD.09-18 - подвесной, настенный и напольный монтаж. См. продукты с буквой "Т" в описании типа

TM06 5286 4315

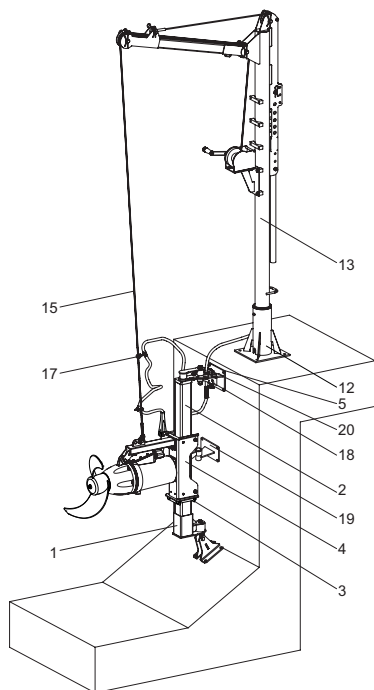


Рис. 68 Монтаж SMG

TM04 2711 2908

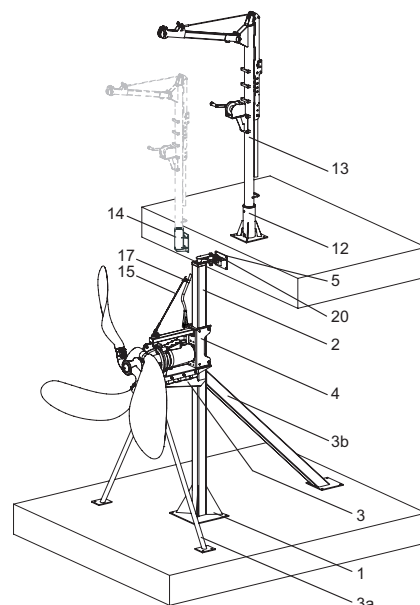


Рис. 69 Монтаж SFG

TM04 2714 2908

Указатель выбора принадлежностей

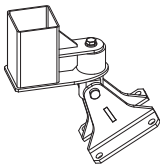
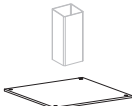
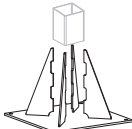
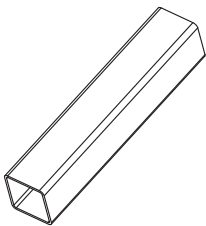
Типовое обозначение	Стойка		Опоры ²⁾		Тип крана	Провод	Кабельный зажим	
	< 6 м	< 10 м ¹⁾	> 10 м	Спереди				Сзади
SMD.09 - SMD.18	60 x 60 x 3			Нет	S (100 кг)	Ø4	Ø15	
SMD.19 - SMD.35	60 x 60 x 3			Нет	S (100 кг)	Ø4	Ø17	
SMG.09 - SMG.45	80 x 80 x 3			Нет	S (100 кг)	Ø4	Ø17	
SMG.48 - SMG.130	100 x 100 x 3	100 x 100 x 4	Обрати- тесь в Grundfos.	Нет	M (250 кг)	Ø6	Ø20	
SMG.140 - SMG.185	100 x 100 x 4	100 x 100 x 5		Нет	L (500 кг)	Ø7	Ø20	
SFG.xx.130	100 x 100 x 4			Да	Нет	M (250 кг)	Ø6	Ø17
SFG.xx.180	100 x 100 x 4			Да	> 6 м	M (250 кг)	Ø6	Ø17
SFG.xx.230	100 x 100 x 4			Да	> 6 м	M (250 кг)	Ø6	Ø17
SFG.xx.150/260	120 x 120 x 5			Да	Да	L (500 кг)	Ø7	Ø20

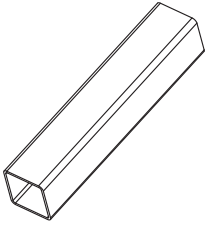
1) Если высота установки больше 6 м, используйте стойку большего размера или промежуточный фиксатор (только SMG). Если это невозможно, обратитесь в Grundfos.

2) Требуются дополнительные опоры в зависимости от глубины резервуара.

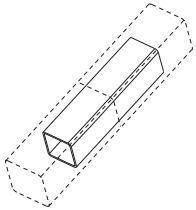
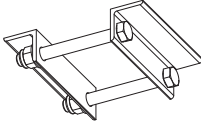
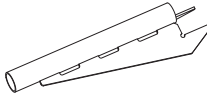
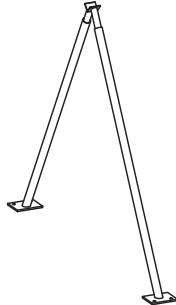
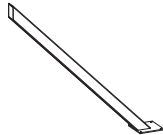
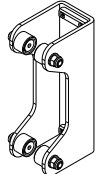
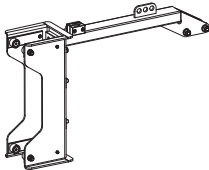
Перечень принадлежностей

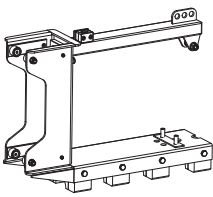
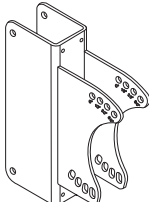
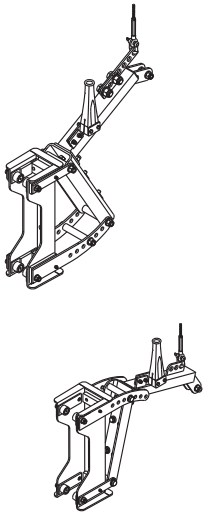
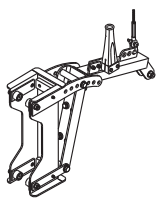
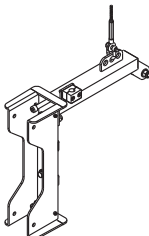
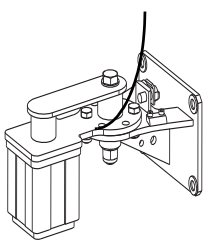
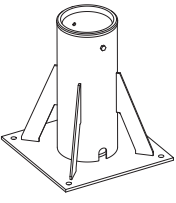
Номера позиций соответствуют рисункам 66-69.

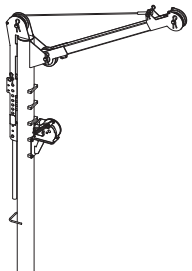
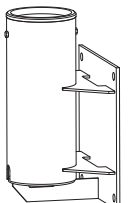
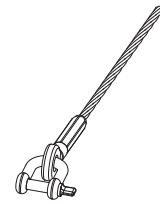

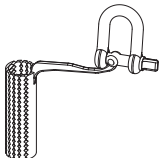
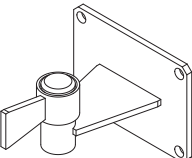
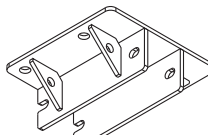
Принадлежность	Поз.	Описание	Размеры и модельный ряд	Материал DIN/AISI	Номер продукта
 ТМ04 3896 0309	1	Нижний фиксатор в сборе	Стойка 60 x 60 мм. SMD	1.4301/304	95037099
				1.4404/316 L	95037100
			Стойка 80 x 80 мм. SMG	1.4301/304	95037101
				1.4404/316 L	95037102
			Стойка 100 x 100 мм. SMG	1.4301/304	95037103
				1.4404/316 L	95037104
 ТМ04 3954 0409	1	Нижняя фиксирующая пластина в сборе	SFG.xx.130	1.4301/304	96489415
				1.4404/316 L	96489416
 ТМ04 2717 2908	1	Нижняя фиксирующая пластина в сборе	SFG.xx.180/230/260	1.4301/304	96489411
				1.4404/316 L	96489414
 ТМ04 4005 0509	2	Стойка, 60 x 60 x 3 мм	1 м	1.4301/304	96489420
				1.4404/316 L	96489421
			2 м	1.4301/304	99380986
				1.4404/316 L	99380987
			3 м	1.4301/304	99381008
				1.4404/316 L	99381009
			4 м	1.4301/304	99381020
				1.4404/316 L	99381021
5 м	1.4301/304	99381032			
	1.4404/316 L	99381033			
6 м	1.4301/304	99381044			
	1.4404/316 L	99381045			

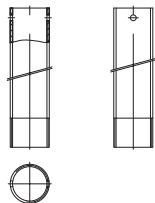
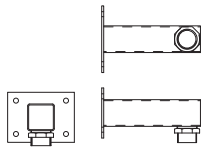
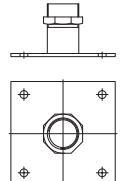
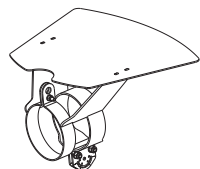
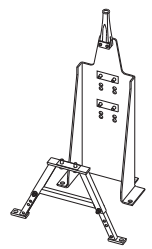
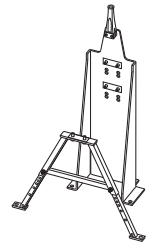
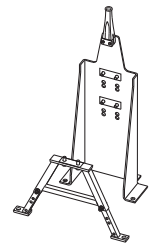
Принадлежность	Поз.	Описание	Размеры и модельный ряд	Материал DIN/AISI	Номер продукта
		Стойка, 80 x 80 x 3 мм	1 м	1.4301/304	96489426
				1.4404/316 L	96489427
			2 м	1.4301/304	99380988
				1.4404/316 L	99380989
			3 м	1.4301/304	99381010
				1.4404/316 L	99381011
			4 м	1.4301/304	99381022
				1.4404/316 L	99381023
			5 м	1.4301/304	99381034
				1.4404/316 L	99381035
			6 м	1.4301/304	99381046
				1.4404/316 L	99381047
		Стойка, 100 x 100 x 3 мм	1 м	1.4301/304	96489429
				1.4404/316 L	96489440
			2 м	1.4301/304	99380990
				1.4404/316 L	99380991
			3 м	1.4301/304	99381012
				1.4404/316 L	99381013
			4 м	1.4301/304	99381024
				1.4404/316 L	99381025
			5 м	1.4301/304	99381036
				1.4404/316 L	99381037
			6 м	1.4301/304	99381048
				1.4404/316 L	99381049
2	Стойка, 100 x 100 x 4 мм	1 м	1.4301/304	96489441	
			1.4404/316 L	96489442	
		2 м	1.4301/304	99380992	
			1.4404/316 L	99381003	
		3 м	1.4301/304	99381014	
			1.4404/316 L	99381015	
		4 м	1.4301/304	99381026	
			1.4404/316 L	99381027	
		5 м	1.4301/304	99381038	
			1.4404/316 L	99381039	
		6 м	1.4301/304	99381050	
			1.4404/316 L	99381051	
	Стойка, 100 x 100 x 5 мм	1 м	1.4301/304	96489443	
			1.4404/316 L	96489444	
		2 м	1.4301/304	99381004	
			1.4404/316 L	99381005	
		3 м	1.4301/304	99381016	
			1.4404/316 L	99381017	
		4 м	1.4301/304	99381028	
			1.4404/316 L	99381029	
		5 м	1.4301/304	99381040	
			1.4404/316 L	99381041	
		6 м	1.4301/304	99381052	
			1.4404/316 L	99381053	
	Стойка 120 x 120 x 5 мм. Только для SFG.xx.260.	1 м	1.4301/304	96489445	
			1.4404/316 L	96489446	
		2 м	1.4301/304	99381006	
			1.4404/316 L	99381007	
		3 м	1.4301/304	99381018	
			1.4404/316 L	99381019	
		4 м	1.4301/304	99381030	
			1.4404/316 L	99381031	
		5 м	1.4301/304	99381042	
			1.4404/316 L	99381043	
		6 м	1.4301/304	99381054	
			1.4404/316 L	99381055	

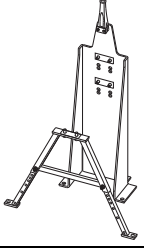
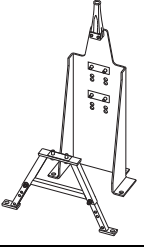
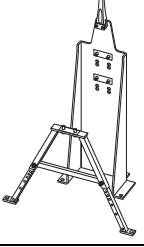
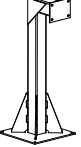

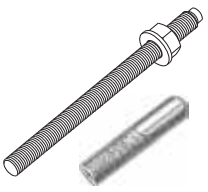
TM04 4005 0509

Принадлежность	Поз.	Описание	Размеры и модельный ряд	Материал DIN/AISI	Номер продукта
 TM04 9473 4310	2	Соединительная деталь стойки**	60 x 60 x 3 мм 0,20 м	1.4301/304 1.4404/316 L	95037960 95037962
			80 x 80 x 3 мм 0,20 м	1.4301/304 1.4404/316 L	95037964 95037966
			100 x 100 x 3 мм 0,20 м	1.4301/304 1.4404/316 L	95037968 95037970
			100 x 100 x 4 мм 0,20 м	1.4301/304 1.4404/316 L	95037972 95037974
			100 x 100 x 5 мм 0,20 м	1.4301/304 1.4404/316 L	95037976 95037978
			120 x 120 x 5 мм 0,20 м	1.4301/304 1.4404/316 L	95037980 95037982
** Необходимо для стойки длиной более 6 м.					
 TM04 4010 0509	3	Ограничитель глубины для крепления	Стойка 60 x 60 мм. SMD	1.4301/304 1.4404/316 L	95037105 95037106
			Стойка 80 x 80 мм. SMG	1.4301/304 1.4404/316 L	95037107 95037108
			Стойка 100 x 100 мм. SMG	1.4301/304 1.4404/316 L	95037109 95037110
 TM04 4009 0509	3	Ограничитель глубины	SFG.xx.130/180/230	1.4301/304 1.4404/316 L	95037044 95037045
			SFG.xx.260	1.4301/304 1.4404/316 L	95036467 95036468
 TM04 3644 4708	3а	Две передние опоры	SFG.xx.130	1.4301/304 1.4404/316 L	96115262 96115263
			SFG.xx.180-230	1.4301/304 1.4404/316 L	96115264 96115265
			SFG.xx.260	1.4301/304 1.4404/316 L	95036469 95036470
			SFG.xx.180/230	1.4301/304 1.4404/316 L	95036089 95036090
 TM04 3643 4708	3б	Задняя опора	SFG.xx.260	1.4301/304 1.4404/316 L	95036471 95036472
			SFG.xx.260	1.4301/304 1.4404/316 L	95036471 95036472
 TM06 5346 44 15	4	Ползун кронштейна электродвигателя	Стойка 50 x 50 мм SMD.09-35	1.4404/316 L	95040165
			Стойка 60 x 60 мм SMD.09-35	1.4404/316 L	95040078
			Стойка 80 x 80 мм SMD.09-35	1.4404/316 L	99092451
			Стойка 100 x 100 мм SMD.09-35	1.4301/304	95040149
 TM04 4012 0509	4	Кронштейн электродвигателя	Стойка 80 x 80 мм. SMG.09-40	1.4301/304 1.4404/316 L	95037071 95037072
			Стойка 100 x 100 мм. SMG.09-40	1.4301/304 1.4404/316 L	95037471 95037472
			Стойка 100 x 100 мм. SMG.48-120	1.4301/304 1.4404/316 L	95037073 95037074
			Стойка 100 x 100 мм. SMG.140-180	1.4301/304 1.4404/316 L	95037075 95037076
			Стойка 100 x 100 мм. SMG.140-180	1.4301/304 1.4404/316 L	95037075 95037076

Принадлежность	Поз.	Описание	Размеры и модельный ряд	Материал DIN/AISI	Номер продукта
 TM04 4011 0509	4	Кронштейн электродвигателя	Стойка 100 x 100 мм. SFG.xx.130	1.4301/304	95037077
				1.4404/316 L	95037078
			Стойка 100 x 100 мм. SFG.xx.180/230	1.4301/304	95037079
				1.4404/316 L	95037080
			Стойка 120 x 120 мм. SFG.xx.260	1.4301/304	95036347
				1.4404/316 L	95036424
 TM06 8382 0417	4	Кронштейн электродвигателя с регулируемым углом установки $\pm 30^\circ$ для крепления на ползуне 60 x 60 мм	Стойка 60 x 60 мм. SMD.09-35	1.4404/316 L	95035395
			Стойка 100 x 100 мм. SMD.09-35	1.4404/316 L	95035405
 TM05 5098 3212 - TM05 5099 3212	4	Кронштейн электродвигателя с регулируемым углом установки до $\pm 30^\circ$, с шагом в 5°	Стойка 50 x 50 мм. SMG.09-40	1.4301/304	95038905
				1.4404/316 L	95038910
			Стойка 60 x 60 мм. SMG.09-40	1.4301/304	95038906
				1.4404/316 L	95038911
			Стойка 80 x 80 мм. SMG.09-40	1.4301/304	95038350
				1.4404/316 L	95038360
			Стойка 100 x 100 мм. SMG.48-120	1.4301/304	95038370
	1.4404/316 L	95038380			
 TM05 5098 3212 - TM05 5099 3212	4	Адаптер кронштейна электродвигателя	Стойка 100 x 100 мм. SMG.140-180	1.4301/304	95038390
				1.4404/316 L	95038399
			Стойка 100 x 100 мм. SMG.09-40	1.4301/304	95038940
				1.4404/316 L	95038945
			Стойка 50 x 50 мм. SMG.09-40	1.4301/304	95038219
				1.4404/316 L	95038220
 TM05 5096 3212	4	Адаптер кронштейна электродвигателя	Стойка 60 x 60 мм. SMG.09-40	1.4301/304	95038317
				1.4404/316 L	95038319
			Стойка 70 x 70 мм. SMG.09-40	1.4301/304	95038280
				1.4404/316 L	95038321
 TM04 3881 0309	5	Верхний фиксатор в сборе, включая страховочный трос	Стойка 60 x 60 мм	1.4301/304	95037090
				1.4404/316 L	95037091
			Стойка 80 x 80 мм	1.4301/304	95037092
				1.4404/316 L	95037093
			Стойка 100 x 100 мм	1.4301/304	95037094
	1.4404/316 L	95037095			
			Стойка 120 x 120 мм	1.4301/304	96845665
				1.4404/316 L	95037150
 TM04 4000 0509	12	Опора крана	Кран 100 кг	1.4301/304	95036937
				1.4404/316 L	95037665
				Оцинкованная сталь	95036948
				1.4301/304	95036908
			Краны 250 и 500 кг	1.4404/316 L	95037685
	Оцинкованная сталь	95036894			

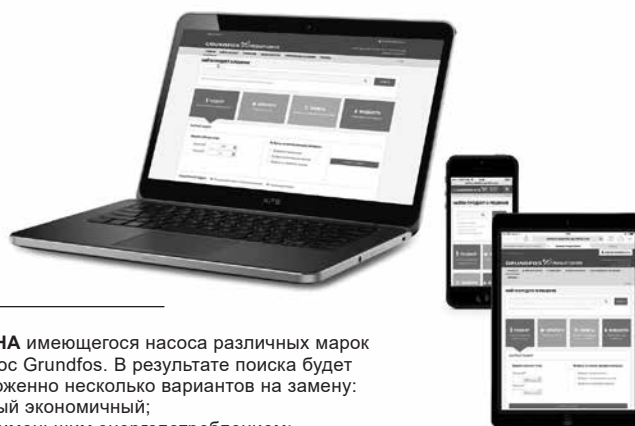
Принадлежность	Поз.	Описание	Размеры и модельный ряд	Материал DIN/AISI	Номер продукта			
 ТМ04 3999 0509	13	Кран с лебёдкой	S 100 кг	1.4301/304	95036845			
				1.4404/316 L	95037640			
				Оцинкованная сталь	95036930			
			M 250 кг	1.4301/304	95036900			
				1.4404/316 L	95037670			
				Оцинкованная сталь	95036874			
			L 500 кг	1.4301/304	95036950			
				1.4404/316 L	95037700			
				Оцинкованная сталь	95036975			
 ТМ04 4001 0509	14	Опора крана для вертикального монтажа	Кран 100 кг	1.4301/304	95036979			
				1.4404/316 L	95037695			
			Краны 250 и 500 кг	Оцинкованная сталь	95036995			
				1.4301/304	95036980			
			1.4404/316 L	95037710				
			Оцинкованная сталь	95037000				
 ТМ04 4002 0509	15	Подъёмный трос \varnothing 4, легкомонтируемый, со скобой \varnothing 8 и зажимом	10 м (глубина установки до 5 м)	1.4404/316 L	95037142			
			15 м (глубина установки до 10 м)	1.4404/316 L	95037143			
			10 м (глубина установки до 5 м)	1.4404/316 L	95037144			
						15 м (глубина установки до 10 м)	1.4404/316 L	95037145
			10 м (глубина установки до 5 м)	1.4404/316 L	95037146			
						15 м (глубина установки до 10 м)	1.4404/316 L	95037147
			 ТМ04 4003 0509	17	Кабельный зажим			
						\varnothing 15	1.4404/316 L	95040076
\varnothing 17	1.4404/316 L	96494352						
\varnothing 20	1.4404/316 L	96494354						
 ТМ04 3998 0509	18	Фиксатор кабеля с соединительной скобой \varnothing 10		Синтетический материал, 1.4404/316 L	95037141			
 ТМ04 4004 0509	19	Промежуточный фиксатор в сборе	Размеры всех стоек длиннее 6 м	1.4301/304	95037148			
				1.4404/316 L	95037149			
 ТМ06 5590 5015	21	Фиксатор для подвешного монтажа	SMD.09 - 18.xx.T	1.4404/316 L	95040132			

Принадлежность	Поз.	Описание	Размеры и модельный ряд	Материал DIN/AISI	Номер продукта
	22	Стойка для подвешного монтажа, резьба 2", длина 3 м	SMD.09 - 18.xx.T	1.4404/316 L	95040131
TM04 3665 4808					
	23	Фиксатор для настенного монтажа, 2"	SMD.09 - 18.xx.T	1.4404/316 L	96115291
TM04 3666 4808					
	24	Фиксирующая пластина для напольного монтажа	SMD.09 - 18.xx.T	1.4404/316 L	96115292
TM04 3667 4808					
	25	Противовихревой экран для SMD	SMD.09-18	1,4404/316 L	99210088
TM06 8439 0617			SMD.19-35	1,4404/316 L	99210089
		Нижний кронштейн крепления электродвигателя, расстояние от плоскости лопасти пропеллера до пола 50 мм	SMG.09-40. Макс. размер пропеллера: Ø710	1.4301/304	95039063
TM05 5102 3212				1.4404/316 L	95039064
		Нижний кронштейн крепления электродвигателя, расстояние от плоскости лопасти пропеллера до пола 250 мм	SMG.09-40. Макс. размер пропеллера: Ø710	1.4301/304	95039067
TM05 5103 3212				1.4404/316 L	95039068
		Нижний кронштейн крепления электродвигателя, расстояние от плоскости лопасти пропеллера до пола 50 мм	SMG.48-120. Макс. размер пропеллера: Ø860	1.4301/304	95039085
TM05 5102 3212				1.4404/316 L	95039086

Принадлежность	Поз.	Описание	Размеры и модельный ряд	Материал DIN/AISI	Номер продукта
	TM05 5103 3212	Нижний кронштейн крепления электродвигателя, расстояние от плоскости лопасти пропеллера до пола 250 мм	SMG.48-120. Макс. размер пропеллера: $\varnothing 860$	1.4301/304	95039089
				1.4404/316 L	95039090
	TM05 5102 3212	Нижний кронштейн крепления электродвигателя, расстояние от плоскости лопасти пропеллера до пола 50 мм	SMG.140-180. Макс. размер пропеллера: $\varnothing 1000$	1.4301/304	95039107
				1.4404/316 L	95039108
	TM05 5103 3212	Нижний кронштейн крепления электродвигателя, расстояние от плоскости лопасти пропеллера до пола 250 мм	SMG.140-180. Макс. размер пропеллера: $\varnothing 1000$	1.4301/304	95039111
				1.4404/316 L	95039112
	TM04 9385 4010	Опора для верхнего крепления		1.4301/304	95037404
				1.4404/316 L	95039149
	TM03 2060 3505	Реле ALR-20/A-Ex для датчика утечки, 230 В			96489569
	TM06 5361 4415	Анкер, M12 x 160 (1 анкер, 1 гайка, 1 шайба, 1 пружинная шайба, 1 клеевой картридж)		316	95036113
		Анкер, M16 x 190 (1 анкер, 1 гайка, 1 шайба, 1 пружинная шайба, 1 клеевой картридж)		316	95037179

12. Grundfos Product Center (GPC)

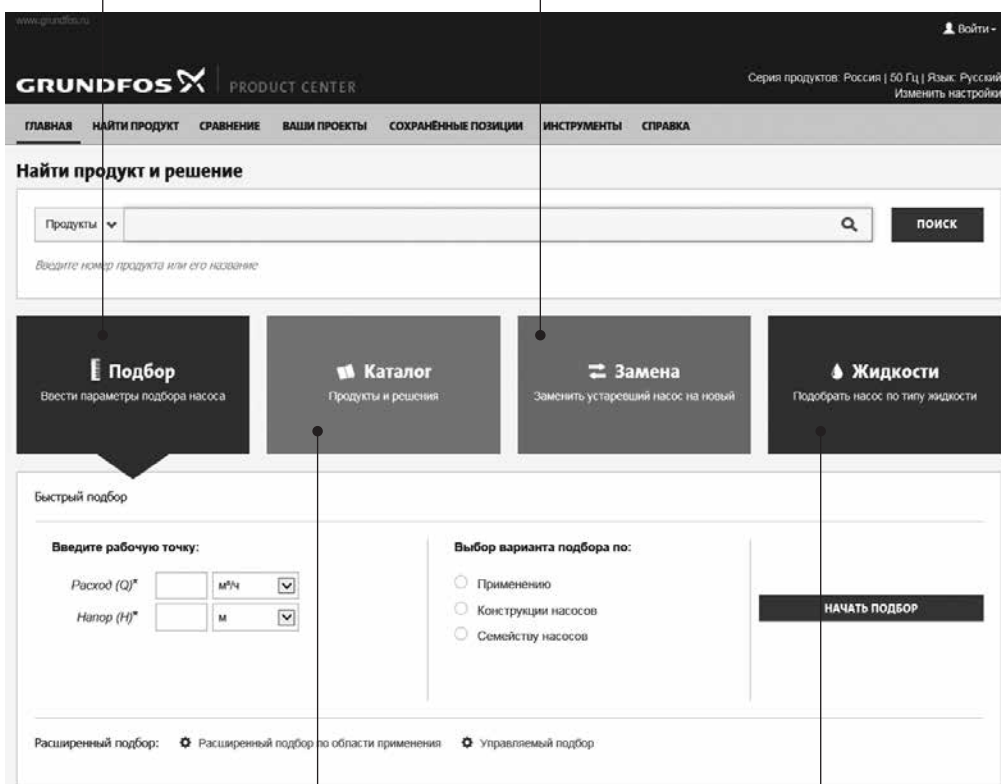
Программа подбора и поиска оборудования поможет вам сделать правильный выбор и содержит четыре основных раздела:



ПОДБОР на основании выбранного варианта и введенных параметров

ЗАМЕНА имеющегося насоса различных марок на насос Grundfos. В результате поиска будет предложено несколько вариантов на замену:

- самый экономичный;
- с наименьшим энергопотреблением;
- с наименьшей стоимостью затрат во время эксплуатации (жизненного цикла).



КАТАЛОГ простой доступ ко всей линейке производимых Grundfos продуктов.

ЖИДКОСТИ поможет подобрать насос для сложной в перекачивании, горючей, агрессивной жидкости. Материал исполнения предложенного насоса будет химически совместим с выбранным типом перекачиваемой жидкости.

Вся необходимая Вам информация в одном месте

Рабочие характеристики, технические описания, изображения, габаритные чертежи, характеристики работы электродвигателя, схемы электроподключений, комплекты запасных частей и сервисные комплекты, 3D-чертежи, литература по продукту, составные части системы. Программа Grundfos Product Center покажет все недавно просмотренные и сохранённые Вами позиции, включая целые проекты.

Документы для скачивания

На странице продукта Вы можете скачать чертежи и REVIT модели; руководства по монтажу и эксплуатации, каталоги, сервисные инструкции и прочие документы в PDF-формате.

