

Hydro Multi-E
Hydro MPC



Hydro Multi-E

1

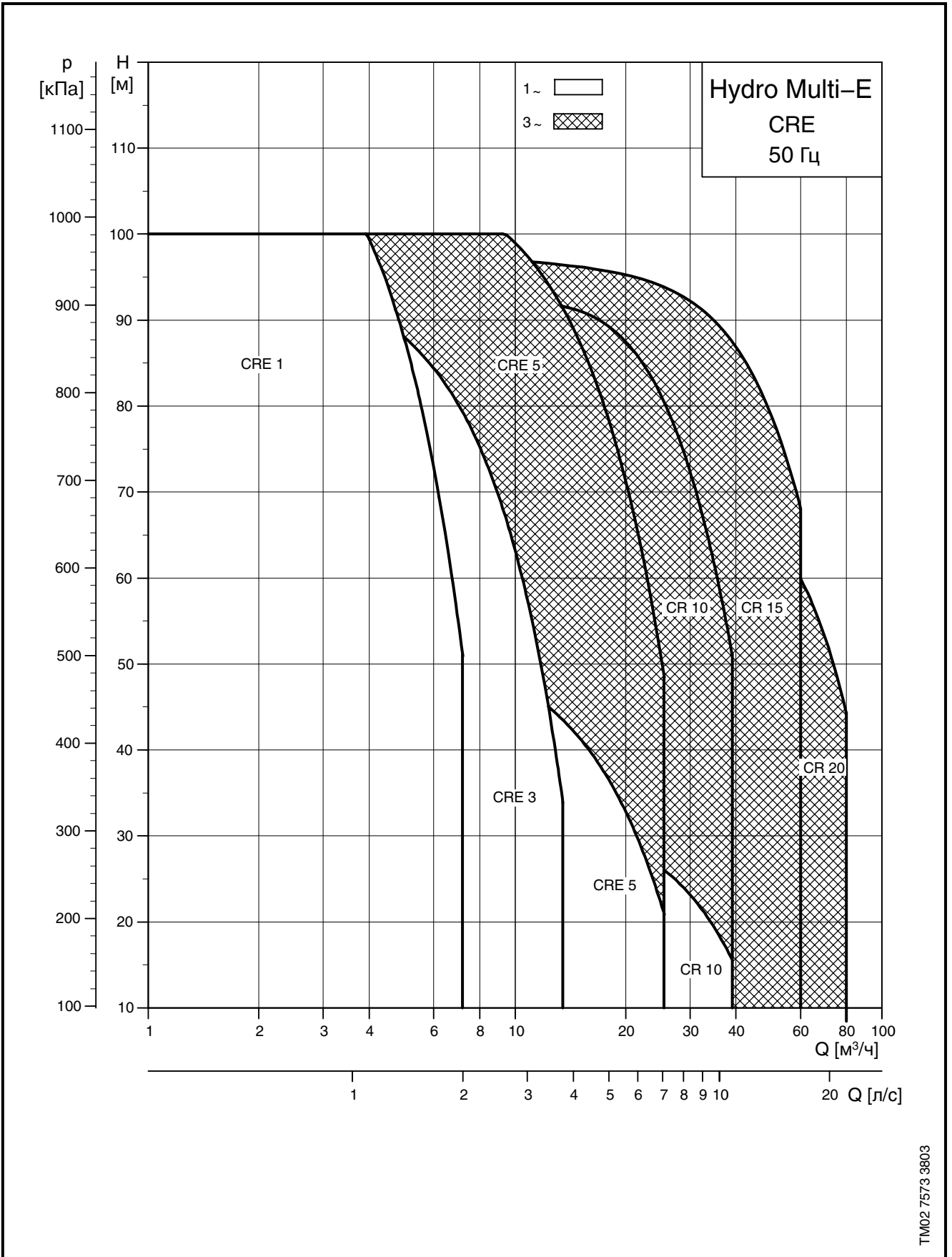
Hydro MPC

2

Содержание

	Страница
Общие сведения	
Поля характеристик	3
Общие сведения	4
Основные функции и принцип эксплуатации	4
Технические данные	4
Давление всасывания	4
Производственный ряд	5
Расшифровка типового обозначения	5
Конструкция	6
Монтаж	6
Мембранный бак	6
Монтаж и подключение	
Монтаж	7
Электрические соединения	7
Дополнительная защита	8
Прочие подключения	8
Кабели	9
Функции	
Обзор функций. Режимы управления	10
Пульт управления	11
Вход цифрового сигнала неисправности	12
Светодиоды системы световой индикации и реле системы сигнализации	13
Параметры системы	
Выбор параметров. Общие сведения	14
Параметры гидросистемы	15
Условия снятия характеристик	15
Пример выбора бустерного модуля	17
Технические данные	
Hydro Multi-E CRE 1-15	18
Hydro Multi-E CRE 3-15	20
Hydro Multi-E CRE 5-16	22
Hydro Multi-E CRE 10-9	24
Hydro Multi-E CRE 15-7	26
Hydro Multi-E CRE 20-5	28
Принадлежности	
Установочные размеры плит-оснований	30
Защита от работы всухую	31
Принадлежности. Общие сведения	32
Реле контроля уровня	32
R100	32
Интерфейс G10-LON	32
Межсетевой интерфейс G100	32

Поля характеристик



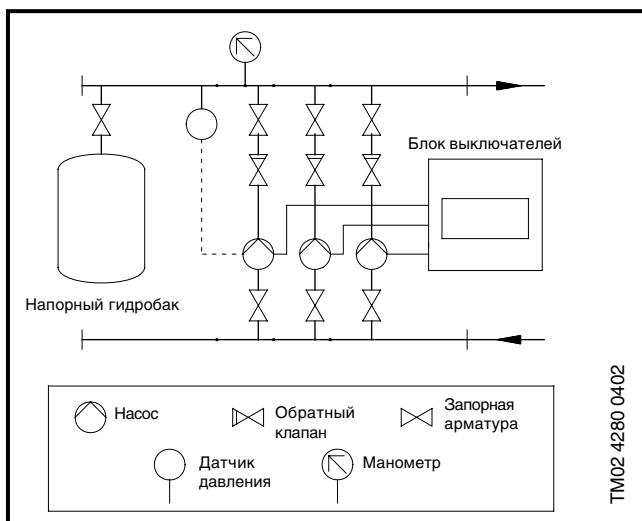
Общие сведения

Hydro Multi-E представляют собой установки повышения давления, в состав которых входят два или три насоса модели CRE, установленные через виброизолирующие опоры на общей раме-основании. Рама-основание снабжена всей необходимой арматурой, мембранным гидробаком и манометром.

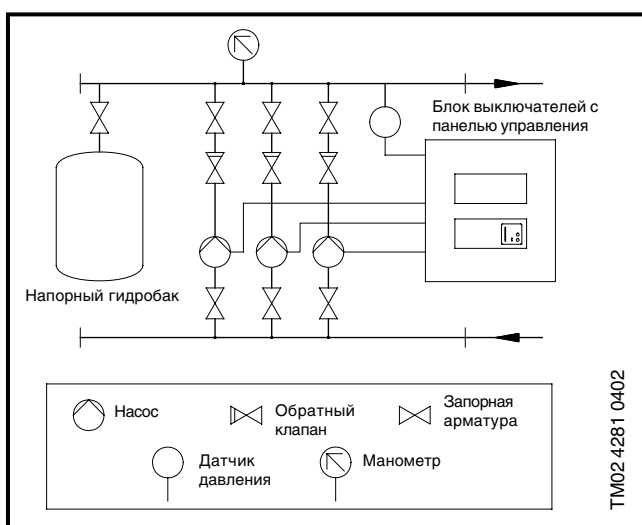
На раме-основании смонтирован блок выключателей с предохранителями и главным выключателем.

Бустерный модуль поставляется без защиты от работы всухую, однако такая защита тем не менее должна быть установлена до того, как оборудование будет введено в эксплуатацию.

Бустерный модуль Hydro Multi-E с тремя насосами, оборудованными однофазными электродвигателями



Бустерный модуль Hydro Multi-E с тремя насосами, оборудованными трехфазными электродвигателями



Основные функции и принцип эксплуатации

Бустерные модули Hydro Multi-E позволяют регулировать производительность в соответствии с уровнем потребления и поддерживать постоянное давление путем:

- подключения или отключения необходимого количества насосов;
- плавного изменения частоты вращения работающих насосов.

Система управления автоматически отключает или подключает соответствующие насосы – в зависимости от уровня нагрузки, времени эксплуатации и возможной неисправности того или иного насоса.

Технические данные

Температура перекачиваемой

жидкости:

от 0°C до +70°C

Температура окружающей среды:

от 0°C до +40°C

Давление в системе:

макс. 10 бар

Общее давление всасывания и напор не должны превышать макс. давление в системе.

Давление всасывания

Минимальное давление всасывания:

Минимальное давление всасывания «Н» в метрах гидростатического напора, необходимое для устранения опасности кавитации в бустерном модуле, рассчитывается следующим образом:

$$H = p_b \times 10,2 - NPSH - H_f - H_v - H_s, \text{ где:}$$

p_b = барометрическое давление в барах, оно может устанавливаться, если это требуется, равным 1 бару.

NPSH = высота столба жидкости под всасывающим патрубком в метрах гидростатического напора может определяться по графику характеристики NPSH при максимальной производительности, с которой может работать насос.

(Смотрите прилагаемое руководство по монтажу и эксплуатации.)

H_f = потери на трение во всасывающем трубопроводе в метрах гидростатического напора.

H_v = давление насыщенного пара в метрах гидростатического давления, t_m = температура перекачиваемой жидкости. (Смотрите руководство по монтажу и эксплуатации.)

H_s = запас надежности, составляющий как минимум 0,5 метра гидростатического напора.

Максимальное давление на всасывании

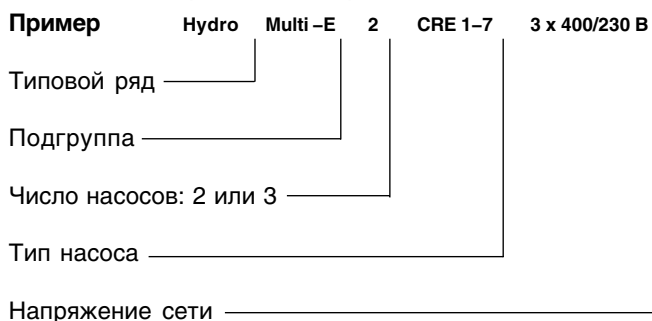
CRE 1	
1-7, 1-11, 1-15	10 [бар]
CRE 3	
3-5, 3-7, 3-10, 3-15	10 [бар]
CRE 5	
5-4, 5-5, 5-8, 5-10, 5-16	10 [бар]
CRE 10	
10-3, 10-4, 10-6	8 [бар]
10-9	10 [бар]
CRE 15	
15-2, 15-3	8 [бар]
15-5, 15-7	10 [бар]
CRE 20	
20-2, 20-3	8 [бар]
20-5	10 [бар]

Производственный ряд

Кол-во насосов	Модель насоса	Двигатель [кВт]	Датчик давления [бар]	Емкость мембранного бака [л]	Уплотнение вала		Номер продукта	
					HQQE	3 x 400/230 В, PE, N	3 x 400 В, PE	
2	CRE 1-7	0.37	0 - 10	8	●	95044383	-	
	CRE 1-11	0.55	0 - 10		●	95044380	-	
	CRE 1-15	0.75	0 - 10		●	95044381	-	
3	CRE 1-7	0.37	0 - 10	8	●	95044406	-	
	CRE 1-11	0.55	0 - 10		●	95044403	-	
	CRE 1-15	0.75	0 - 10		●	95044404	-	
2	CRE 3-5	0.37	0 - 10	8	●	95044387	-	
	CRE 3-7	0.55	0 - 10		●	95044388	-	
	CRE 3-10	0.75	0 - 10		●	95044385	-	
	CRE 3-15	1.1	0 - 10		●	95044386	-	
3	CRE 3-5	0.37	0 - 10	8	●	95044410	-	
	CRE 3-7	0.55	0 - 10		●	95044411	-	
	CRE 3-10	0.75	0 - 10		●	95044408	-	
	CRE 3-15	1.1	0 - 10		●	95044409	-	
2	CRE 5-4	0.55	0 - 10	18	●	95044391	-	
	CRE 5-5	0.75	0 - 10		●	95044392	-	
	CRE 5-8	1.1	0 - 10		●	95044393	-	
	CRE 5-10	1.5	0 - 10		●	-	95044389	
	CRE 5-16	2.2	0 - 10		●	-	95044390	
3	CRE 5-4	0.55	0 - 10	18	●	95044414	-	
	CRE 5-5	0.75	0 - 10		●	96640444	-	
	CRE 5-8	1.1	0 - 10		●	95044415	-	
	CRE 5-10	1.5	0 - 10		●	-	95044412	
	CRE 5-16	2.2	0 - 10		●	-	95044413	
2	CRE 10-3	1.1	0 - 10	25	●	95044376	-	
	CRE 10-4	1.5	0 - 10		●	-	95044377	
	CRE 10-6	2.2	0 - 10		●	-	95044378	
	CRE 10-9	3.0	0 - 10		●	-	95044379	
3	CRE 10-3	1.1	0 - 10	25	●	95044399	-	
	CRE 10-4	1.5	0 - 10		●	-	95044400	
	CRE 10-6	2.2	0 - 10		●	-	95044401	
	CRE 10-9	3.0	0 - 10		●	-	95044402	
2	CRE 15-2	2.2	0 - 10	33	●	-	95044382	
	CRE 15-3	3.0	0 - 10		●	-	95044394	
	CRE 15-5	4.0	0 - 10		●	-	95044395	
	CRE 15-7	5.5	0 - 10		●	-	95044396	
3	CRE 15-2	2.2	0 - 10	33	●	-	95044405	
	CRE 15-3	3.0	0 - 10		●	-	95044416	
	CRE 15-5	4.0	0 - 10		●	-	95044417	
	CRE 15-7	5.5	0 - 10		●	-	95044418	
2	CRE 20-2	2.2	0 - 10	33	●	-	95044384	
	CRE 20-3	4.0	0 - 10		●	-	95044397	
	CRE 20-5	5.5	0 - 10		●	-	95044398	
3	CRE 20-2	2.2	0 - 10	33	●	-	95044407	
	CRE 20-3	4.0	0 - 10		●	-	95044419	
	CRE 20-5	5.5	0 - 10		●	-	95044420	

Расшифровка типового обозначения

Насосы с однофазным электродвигателем



1

Конструкция

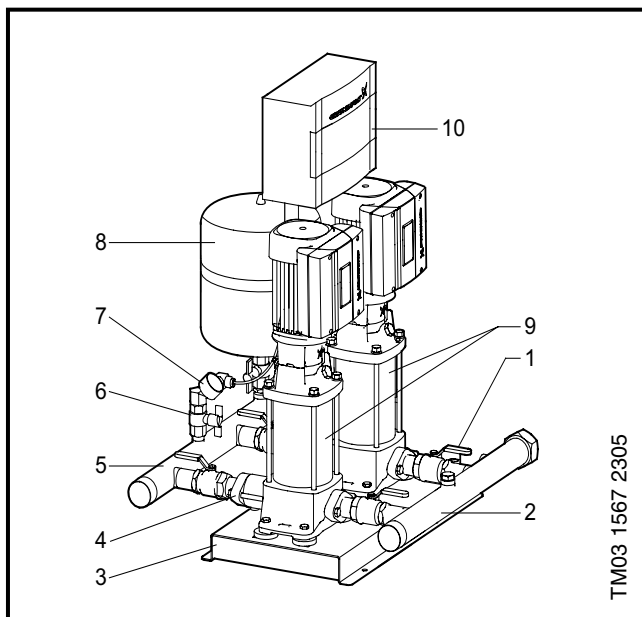
Поз.	Наименование	Кол-во
1	Запорная арматура	2 на насос
2	Всасывающий коллектор	1
3	Рама-основание	1
4	Обратный клапан	1 на насос
5	Напорный коллектор	1
6	Вентиль	1
7	Манометр	1
8	Диафрагменный гидробак	1
9	Насосы модели CRE	2-3 (4)*
10	Электрошкаф с блоком выключателей (1-фазные двигат.)	1
	Электрошкаф с системой управления (3-фазные двигатели)	1

* 4 насоса устанавливаются по запросу.

Модуль Hydro Multi-E установлен на общей раме-основании из нержавеющей стали (номер материала по DIN 1.4301). Насосы крепятся к раме с помощью болтов. Для крепления к раме электрошкафа используется стойка-кронштейн, также из нержавеющей стали (номер материала по DIN 1.4301).

Всасывающий коллектор из нержавеющей стали (номер материала по DIN 1.4401 или 1.4571) монтируется со стороны всасывающих патрубков насосов. Запорная арматура устанавливается между всасывающим коллектором и каждым насосом.

Напорный коллектор из нержавеющей стали (номер материала по DIN 1.4401 или 1.4571) монтируется со стороны напорных патрубков насосов. Запорная арматура и обратные клапаны устанавливаются между напорным коллектором и каждым насосом.



Модуль Hydro Multi-E должен устанавливаться в хорошо проветриваемом помещении для обеспечения достаточного охлаждения электродвигателя насоса. Hydro Multi-E не предназначен для установки вне помещения.

Класс защиты Стандартный: IP 55 (IEC 34-5).

Класс изоляции F (IEC 85).

Монтаж

Стрелки на насосе показывают направление течения жидкости через насос.

Диаметр труб, подсоединенных к Hydro Multi-E, должен быть соответствующего размера. Во избежание резонанса в месте выпускного и всасывающего отверстий должны находиться компенсаторы.

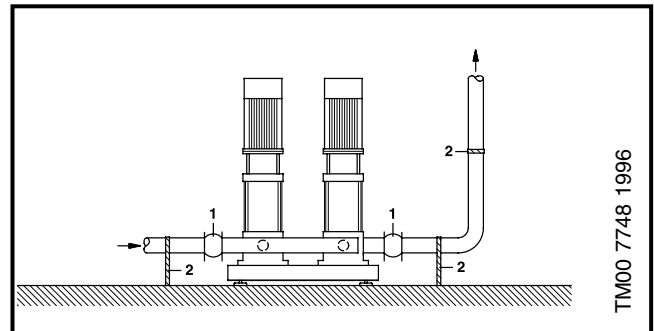
Подсоедините трубы к трубопроводу.

Бустер должен быть уплотнен перед пуском.

Если установка стоит на полу из блоков, то желательно закрепить колесо кронштейном, во избежание сильной вибрации труб, см. рис.

Установка должна стоять на ровном полу или основании. Если к установке не присоединены гасители вибрации, она должна быть прикручена к полу или фундаменту.

Трубопровод должен быть прикреплен к стенам здания, чтобы он не мог двигаться или вращаться.



1. Компенсатор

2. Кронштейн

Компенсаторы, кронштейны, гасители вибраций, показанные на рисунке, не входят в стандартную комплектацию Hydro Multi-E.

Мембранный бак

Давление в воздушной полости мембранного бака равно 0,7 от давления настройки, указанного при заказе. По умолчанию, давление в мембранном баке составляет 2 бар.

Если установки меняются, установочное давление мембранного напорного гидробака должно быть изменено для обеспечения оптимальной работы.

Рекомендуется использовать окись азота для установки предварительного давления в гидробаке.

Монтаж

Для достаточного охлаждения двигателя и электроники следует соблюдать следующие условия:

- насос должен располагаться в помещении, гарантирующем достаточное охлаждение;
- температура окружающей среды не должна превышать 40°C;
- охлаждающие ребра электродвигателя, решетка крышки вентилятора.

Электрические соединения

Электрические соединения и защита электродвигателя должны выполняться в соответствии с местными нормами и правилами:

- Насос типа «Е» должен быть всегда соответствующим образом заземлен;

Примечание: электродвигатели мощностью от 4 до 7,5 кВт должны подключаться к надежным и прочным выводам системы заземления, т. к. ток утечки на землю превышает 3,5 мА;

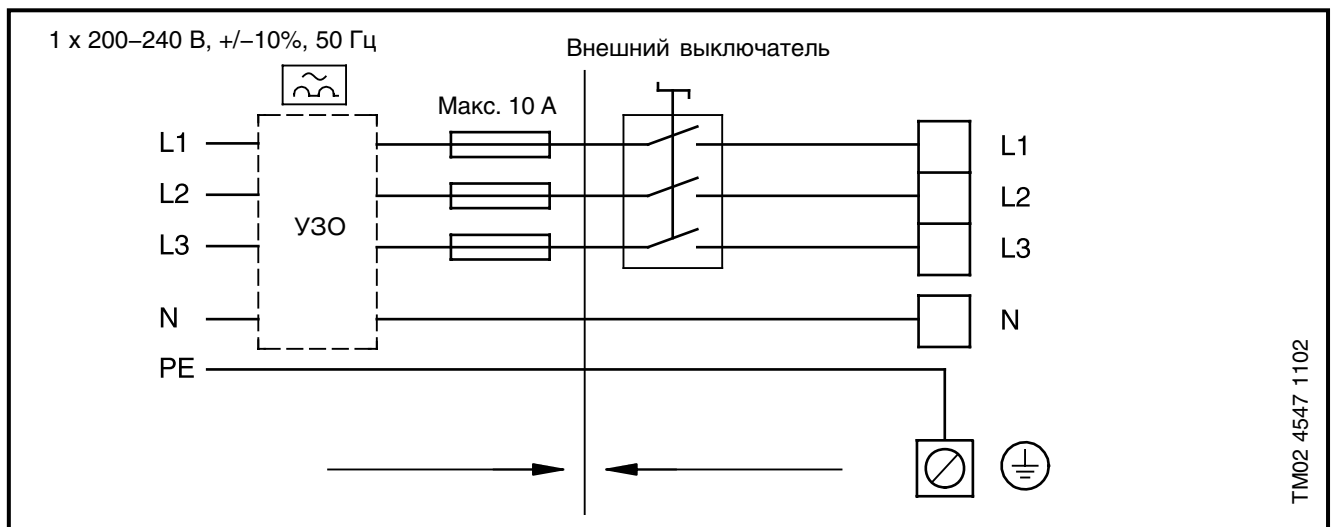
- Электродвигателю насоса не требуется внешняя защита. Двигатель оборудован тепловой защитой на случай медленно нарастающей перегрузки или блокировки (IEC 34 –11: TP 211);
- Когда насос подключается к электросети, то пуск его происходит примерно через 5 секунд.

Примечание: Число повторно-кратковременных включений при работе от электросети не должно превышать 4-х в течение часа.

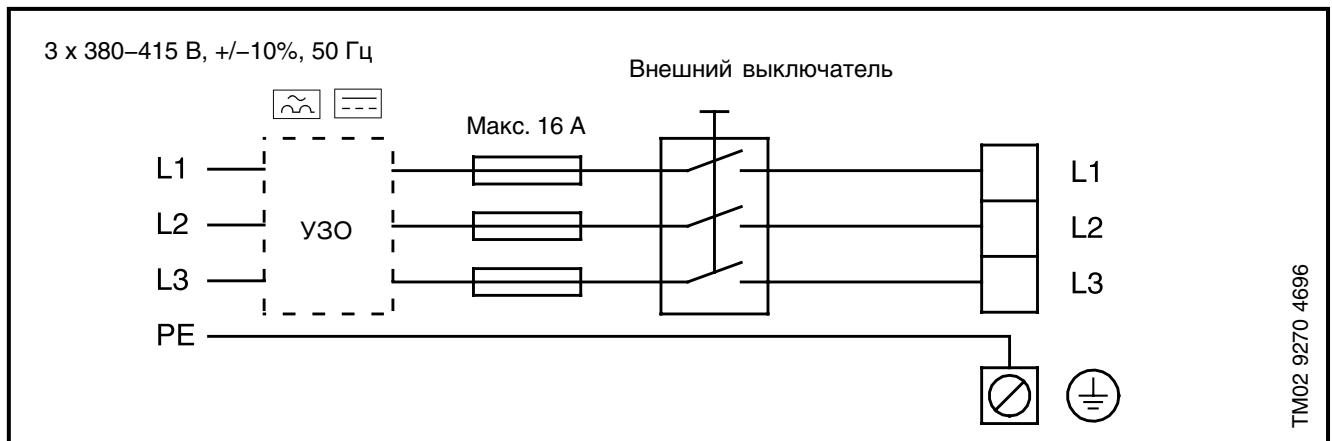
Подключение насоса к сети электропитания должно выполняться в соответствии с монтажными электросхемами, приведенными ниже.

1

Монтажная электросхема для насосов с однофазным электродвигателем



Монтажная электросхема для насосов с трехфазным электродвигателем



Дополнительная защита

Если Hydro Multi-E подключен к электросети, где в качестве дополнительной защиты применяется устройство защитного отключения тока замыкания на землю (УЗО), то УЗО должно маркироваться следующим образом:

- Для однофазного электродвигателя:



УЗО **должен** срабатывать, когда возникает ток замыкания на землю с постоянной составляющей (пульсирующий постоянный ток);

- Для трехфазного электродвигателя:



УЗО **должен** срабатывать, когда возникает ток замыкания на землю с постоянной составляющей (пульсирующий постоянный ток) или присутствует только постоянная составляющая тока замыкания на землю.

Прочие подключения

На монтажной электросхеме показано подключение внешних контактов с нулевым потенциалом для пуска/останова насоса и сигнализации о неисправности.

Провода могут подключаться по следующим группам соединений:

Группа 1 Входы (цифровой сигнал, сигнал от датчика, клеммы 1–9, соединения шины В, Y, А и В1, Y, А1).

Все входы должны быть изолированы от частей, подключенных к электросети, с помощью мощной изоляции.

Группа 2 Выходы (реле системы сигнализации, клеммы NC, C, NO).

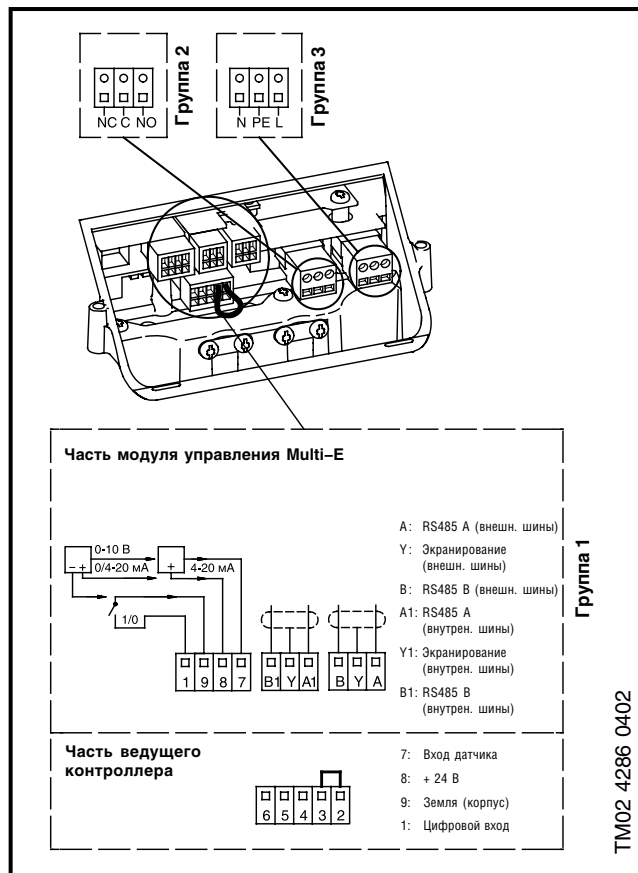
Контакты C, NO и NC выхода гальванически развязаны с другими электроцепями. По этой причине на соответствующий выход могут подаваться напряжение питания или сверхнизкое защитное напряжение.

Группа 3 Напряжение питания (клеммы L1, L2).

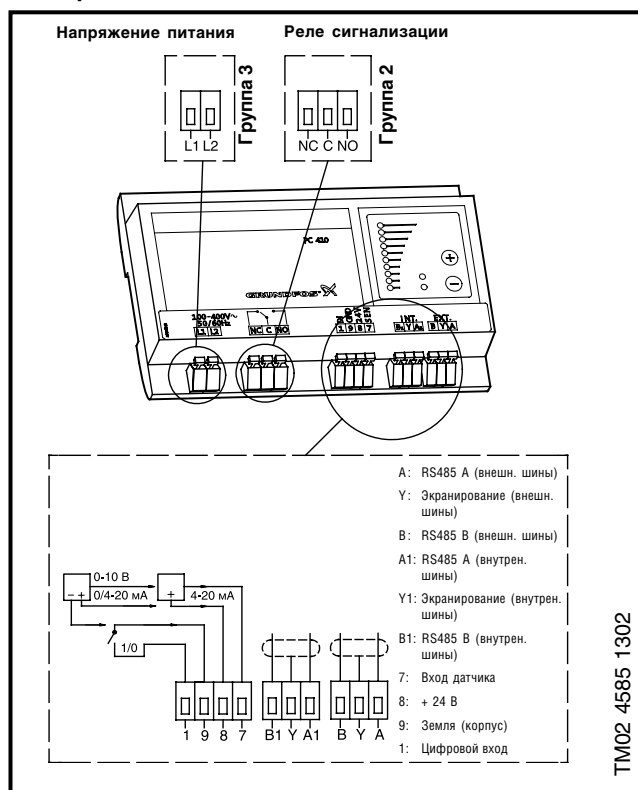
Внимание:

- Если насос не подключен к внешнему сетевому выключателю (типа «Вкл/Выкл»), контакты 2 и 3 необходимо оставить коротко замкнутыми;
- В соответствии с правилами технической безопасности провода на всем протяжении должны быть изолированы друг от друга с помощью усиленной изоляции.

Монтажная электросхема однофазных электродвигателей



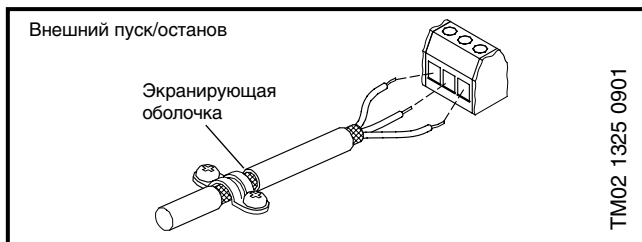
Монтажная электросхема трехфазных электродвигателей



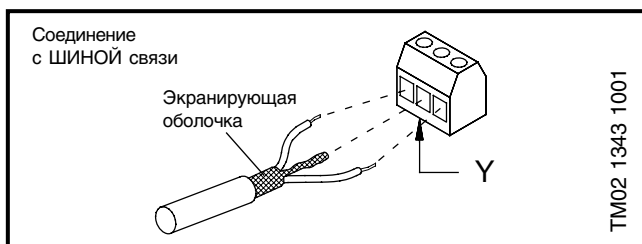
Кабели

Для сигналов внешнего сетевого переключателя (Вкл/Выкл), цифрового входа, датчика и управления заданным значением необходимо применять экранированные кабели (сечением не менее $0,5 \text{ мм}^2$). Оба конца экранирующей оболочки кабелей должны подключаться на массу.

Экранирующая оболочка кабеля должна иметь хорошее соединение с массой, место для которого необходимо выбрать как можно ближе к контактным зажимам.



Для соединений с ШИНОЙ связи необходимо использовать 2-жильный экранированный кабель. Оба конца экранирующей оболочки должны подключаться к контактному зажиму Y.



Обзор функций Режимы управления

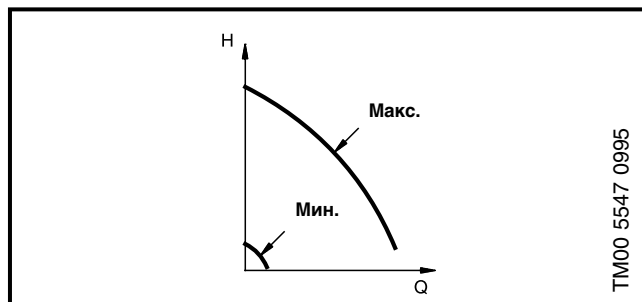
Насосы CRE с датчиком давления

Насосы CRE со встроенным датчиком давления дают возможность регулировать давление нагнетания насоса. Насос поставляется с завода-изготовителя настроенным на работу в режиме постоянного давления (**нормальный режим**).

В режиме постоянного давления насос будет поддерживать постоянное давление в напорной линии насоса независимо от расхода.



Кроме нормального режима эксплуатации, можно установить режимы «Останов – Stop» или «Макс.»



Режим работы, соответствующий максимальной характеристике («Макс.»), можно использовать при удалении воздуха из системы в процессе монтажа.

Все режимы работы («Останов», «Нормальный», «Макс.») могут устанавливаться при помощи пульта управления.

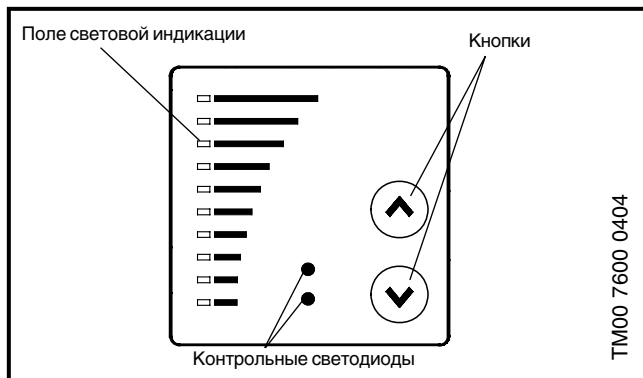
При перебое в подаче напряжения питания к насосу все установки сохраняются.

Прибор дистанционного управления R100 дает дополнительные возможности для ввода установочных значений и считывании данных о состоянии насоса.

Пульт управления

Пульт управления на клеммной коробке насоса имеет следующие органы управления:

- кнопки «+» и «-» для ввода заданных значений;
- поле световой индикации желтого цвета для указания заданного значения;
- контрольные светодиоды для индикации нормального (зеленого цвета) и аварийного (красного цвета) режимов эксплуатации.



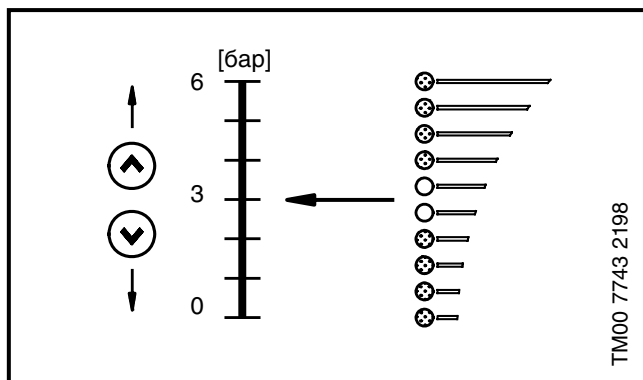
Установка заданного значения

Для установки заданного значения надо нажать кнопку «+» или «-».

На поле индикации пульта управления загорится индикатор, соответствующий установочному заданному значению. Смотрите два следующих примера.

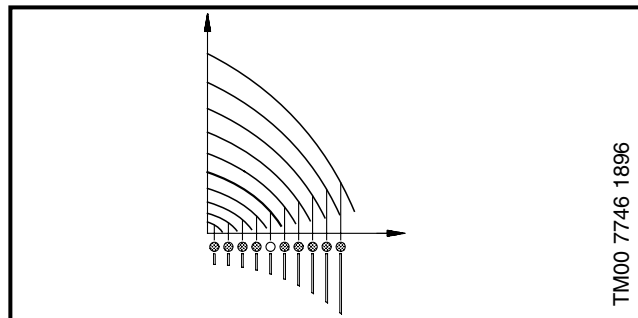
Пример: Насос находится в регулируемом режиме эксплуатации (регулирование давления).

На приведенном ниже рисунке видно, что на поле индикации загорелись индикаторы 5 и 6, показывая выбранное заданное значение 3 бара в диапазоне измерения датчика от 0 до 6 бар. Диапазон установочных значений идентичен диапазону измерения датчика (смотрите фирменную табличку на датчике).



Пример: Насос находится в нерегулируемом режиме эксплуатации.

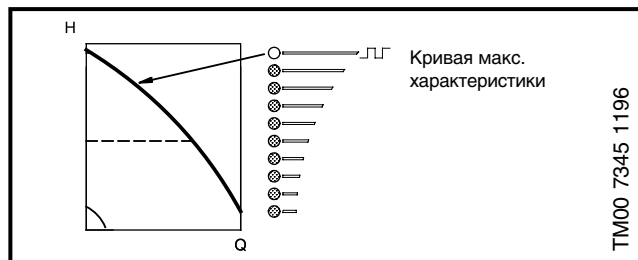
При нерегулируемом режиме эксплуатации производительность насоса находится в пределах диапазона, ограниченного графиками мин. и макс. характеристики.



Установка рабочего режима, соответствующего макс. характеристике

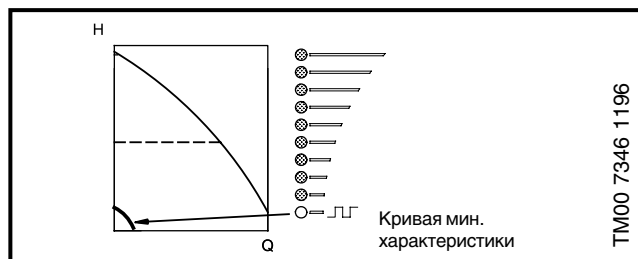
Чтобы включить режим эксплуатации, соответствующий макс. характеристике насоса (должен загореться самый верхний индикатор), нажмите и удерживайте в этом положении кнопку «+».

Чтобы вернуться назад, нажмите и удерживайте кнопку «-» до тех пор, пока не загорится требуемое заданное значение регулируемого параметра.



Установка режима эксплуатации, соответствующего мин. характеристике

Чтобы включить режим эксплуатации, соответствующий мин. характеристике насоса (должен загореться самый нижний индикатор), нажмите и удерживайте в этом положении кнопку «-». Чтобы вернуться назад, нажмите и удерживайте кнопку «+» до тех пор, пока не загорится требуемое заданное значение регулируемого параметра.



Пуск / останов насоса

Для остановки насоса нажмите и удерживайте в этом положении кнопку «-» до тех пор, пока не погаснет последний индикатор поля индикации и не загорится контрольный светодиод зеленого цвета.

Для пуска насоса нажмите и удерживайте в этом положении кнопку «+» до тех пор, пока не загорится индикатор, соответствующий требуемому значению напора.

1

Определение низкого расхода

Определение режима эксплуатации с низким расходом осуществляется при помощи встроенного «детектора низкого расхода».

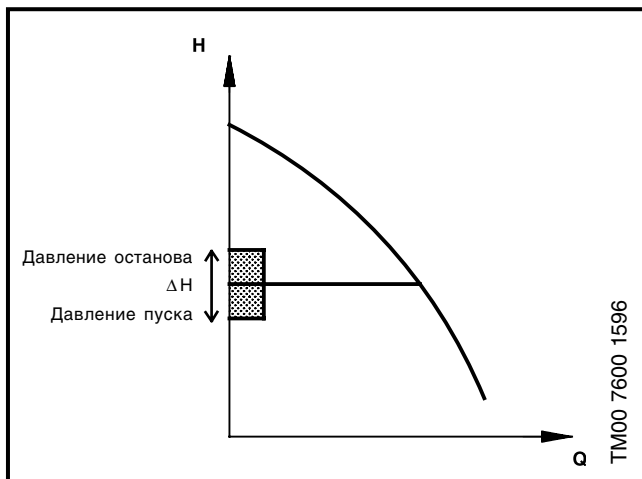
Hydro Multi-E будет регулярно проверять расход путем кратковременного снижения частоты вращения насоса, контролируя при этом изменение давления. Если давление не меняется или меняется очень незначительно, насос будет регистрировать низкий расход.

Если Hydro Multi-E обнаруживает низкий расход, частота вращения будет повышаться до тех пор, пока не будет достигнуто давление останова (текущее заданное значение $+ 0,5 \times \Delta H$) и Hydro Multi-E не отключится. Когда давление упадет до значения давления пуска (текущее заданное значение $- 0,5 \times \Delta H$), Hydro Multi-E будет вновь запускаться.

ΔH показывает разницу между значениями давления пуска и останова.

Заводская установка ΔH составляет **10% от текущего заданного значения**.

Возможный диапазон установочных значений ΔH – от 5% до 30% текущего заданного значения.



Функция останова требует наличия напорного гидробака, в котором должен быть создан подпор, составляющий 70% текущего заданного значения.

Рекомендуемые объемы мембранных баков приведены в таблице ниже.

Тип насоса	Объем мембранного бака, л
CRE 1 и CRE 3	8
CRE 5	18
CRE 10	25
CRE 15	33
CRE 20	–

Если установленный мембранный бак имеет объем больше рекомендованного, заводская установка ΔH откорректирует установочное значение.

Вход цифрового сигнала неисправности

Hydro Multi-E оснащен входом для внешнего цифрового сигнала неисправности.

Предварительно этот вход установлен для работы с внешним цифровым сигналом неисправности и находится в рабочем состоянии, когда контакты замкнуты.

Функциональная диаграмма: вход цифровой функции

Если вход цифрового сигнала находится в рабочем состоянии более 5 секунд, Hydro Multi-E будет остановлен по причине «внешней неисправности».

Вход цифрового сигнала используется для защиты от работы всухую.

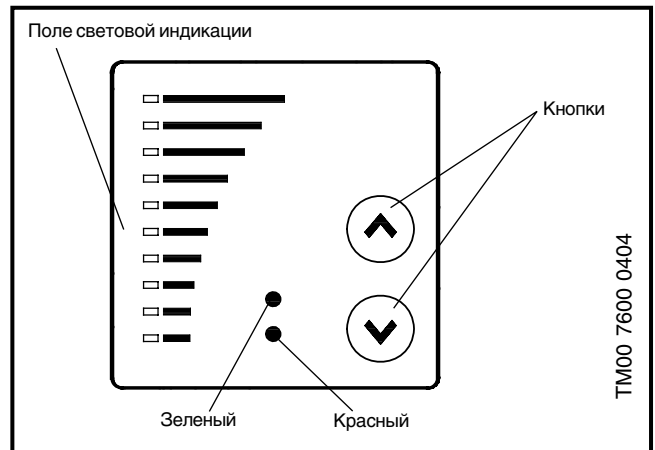
Цифровая функция (контакты 1 и 9)		
		Нормальный режим эксплуатации
		Внешний сигнал неисправности

Светодиоды системы световой индикации и реле системы сигнализации

Условия эксплуатации Hydro Multi-E визуализируются с помощью светодиодов зеленого и красного цвета системы световой индикации на пульте управления. Hydro Multi-E оснащен выходом сигнала, подаваемого через встроенное реле и свободного от потенциала.

Выход сигнала с помощью прибора R100 может настраиваться для индикации неисправности, рабочего режима или готовности к эксплуатации.

В приведенной ниже таблице представлены функции двух светодиодов системы световой индикации и реле сигнализации:



Контрольные светодиоды		Реле системы сигнализации, активированное при:			Описание
Сбой (красн.)	Работа (зелен.)	Сбое	Работе	Готовности к работе	
Выкл.	Выкл.				Отключено электропитание.
Выкл.	Горит пост.				Hydro Multi-E находится в эксплуатации.
Выкл.	Мигает				На Hydro Multi-E с прибора R100, пульта управления или через шину связи GENIbus была подана команда на отключение.
Горит пост.	Выкл.				Hydro Multi-E был остановлен в результате сбоя и будет пытаться вновь запуститься.
Горит пост.	Горит пост.				Hydro Multi-E работает, но в нем возникла или уже была неисправность. Аварийный сигнал не был сброшен. В том случае, когда «сигнал датчика вышел за допустимый диапазон», Hydro Multi-E будет останавливаться, а индикацию неисправности нельзя будет сбросить до тех пор, пока сигнал датчика снова не окажется в пределах допустимого диапазона.
Горит пост.	Мигает				На Hydro Multi-E с прибора R100, пульта управления или через шину связи GENIbus была подана команда на отключение, но возникла или уже была неисправность. Аварийный сигнал не был сброшен.

Сброс аварийной индикации может выполняться одним из следующих способов:

- Кратковременным нажатием расположенной на пульте управления кнопки «+» или «-». На установки Hydro Multi-E это никак не повлияет. Если клавиатура была заблокирована, сбросить аварийный сигнал нажатием кнопок «+» или «-» невозможно.

- Отключением напряжения питания на время, необходимое для отключения светодиодов системы индикации.
- С помощью прибора дистанционного управления R100. В режиме связи прибора R100 с Hydro Multi-E индикатор красного цвета будет мигать более часто.

Выбор параметров Общие сведения

Бустерные модули Hydro Multi-E применяются для повышения давления в гидросистемах с чистой водой в многоквартирных домах, в гостиницах, в больницах, школах и т. д. По этой причине мы не рассматривали в данном руководстве по выбору параметров типовые примеры потребления.

Однако, если Вы все-таки хотите выбирать параметры на основе типовых примеров потребления, просим Вас обратиться к информации о Hydro 2000 (PI-020).

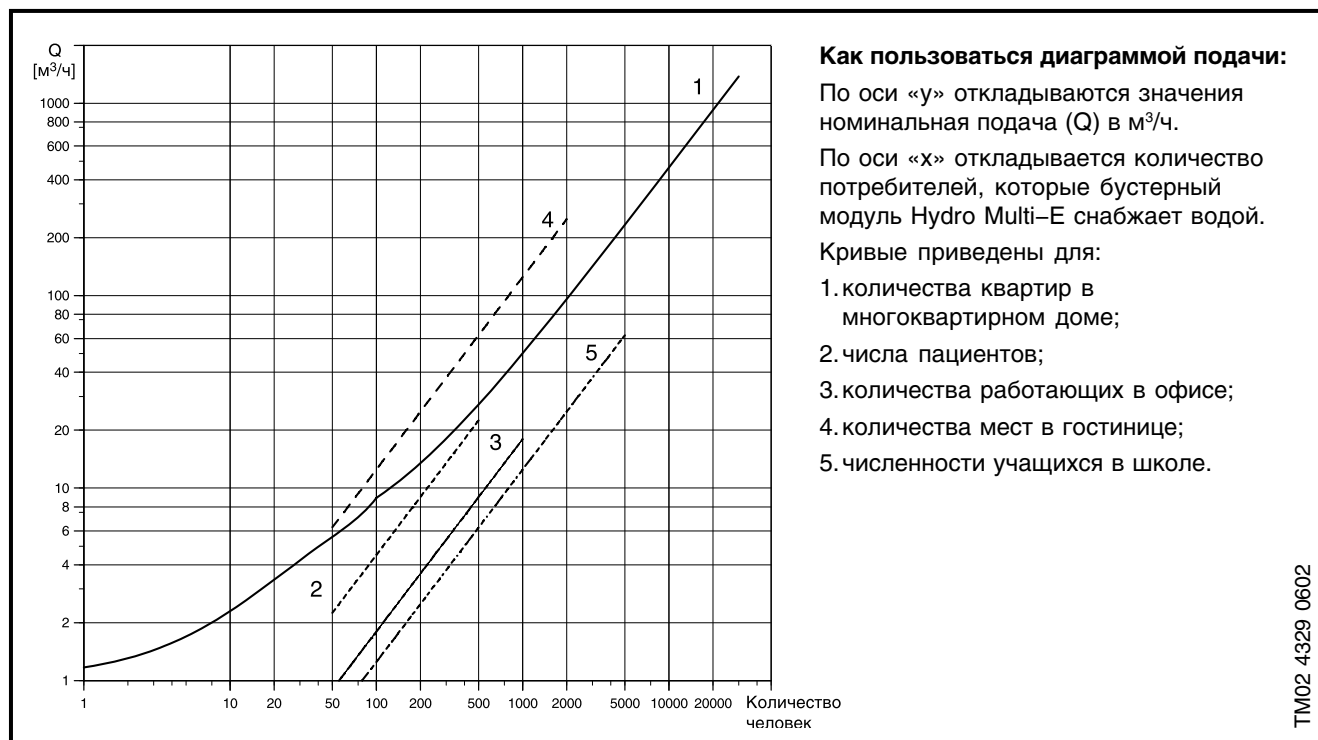
При выборе параметров просьба учитывать следующее:

1. **Номинальная подача**, т. е. объем воды, который должен подаваться к любой водоразборной точке с целью обеспечения требуемого уровня водоснабжения.
2. **Макс. давление.**

3. **Параметры гидросистемы**, т. е. количество насосов и их производительность.

Выбор параметров гидросистемы должен базироваться на следующих показателях:

- КПД;
 - значение NPSH (высота столба жидкости под всасывающим патрубком в метрах);
 - наличие потребностей в резервных насосах.
4. **Защита от работы всухую.**



Как определить номинальн. подачу (Q) в м³/ч:

1. Восстановите перпендикуляр из той точки на оси «х», которая соответствует требуемому числу потребителей, до пересечения его с кривой характеристики, соответствующей требуемому случаю применения.
2. Из точки пересечения проведите горизонтальную линию до пересечения с осью «у» – это и будет точка, соответствующая искомой номинальной подаче (Q) в м³/ч.

Это значение номинальной подачи теперь можно использовать для диаграммы рабочих характеристик. Теперь точка пересечения линии, соответствующей номинальной подаче, с линией, соответствующей требуемому давлению (**макс. давлению**), послужит основанием для выбора числа насосов и их производительности.

Эта информация относится к КПД и NPSH.

Параметры гидросистемы

Количество и производительность насосов:

Гидросистема должна удовлетворять максимально возможному уровню водопотребления. Однако, поскольку режим максимального водопотребления часто имеет место лишь в течение сравнительно короткого промежутка времени за весь период эксплуатации, крайне важно выбрать такой тип насоса, который сможет удовлетворять уровню водопотребления, претерпевающему значительные колебания в течение всего периода эксплуатации гидросистемы.

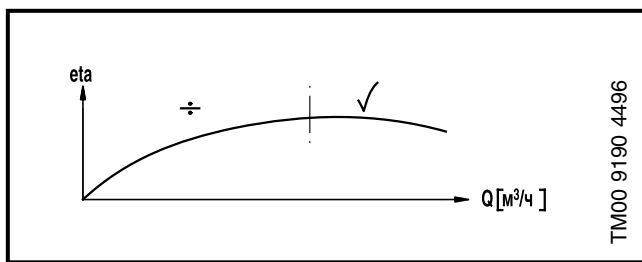
Как показала практика, распределение рабочей нагрузки между двумя-тремя насосами дает максимальную рентабельность.

Не рекомендуется выбирать такой тип насоса, производительность которого лежит ниже минимально возможного уровня водопотребления. Не рекомендуется также выбирать такой тип насоса, производительность которого выше максимально возможного уровня водопотребления.

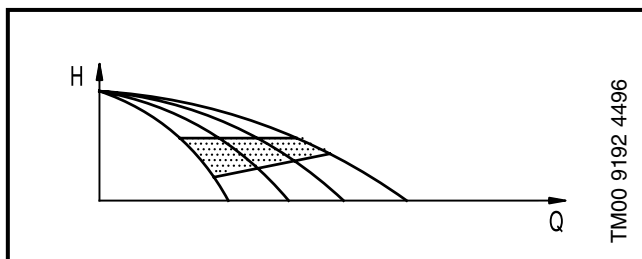
КПД:

В целях достижения оптимальной рентабельности в процессе эксплуатации, следует попытаться выбрать насосы на основе оптимального КПД, т. е. насосы такого типа, которые возможно более длительное время будут работать в оптимальных диапазонах эксплуатации.

Поскольку параметры гидросистемы всегда выбираются с учетом максимально возможного водопотребления, предполагая, что регулирование в гидросистеме всегда будет выполняться путем снижения производительности, важно постоянно иметь рабочую точку насосов в правой части кривой характеристики КПД, смотрите *рис.*, чтобы сохранять КПД выше, чем значения уровня падения водопотребления.

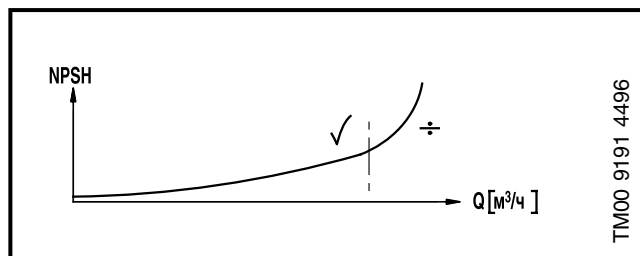


Оптимальное значение КПД обеспечивается правильным выбором рабочей точки в пределах выделенной точками зоны, смотрите пример на *рис.*

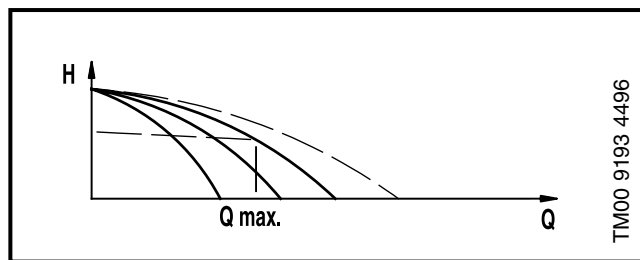


NPSH (высота столба жидкости под всасывающим патрубком насоса):

Во избежание кавитации никогда не следует выбирать насос, рабочая точка которого находится слишком далеко в правой части кривой характеристики NPSH, смотрите *рис.* Всегда необходимо проверять значения NPSH насосов при максимально возможном водопотреблении.



Основной показатель — это максимально надежное водоснабжение потребителей. Зачастую такая ситуация, при которой в гидросистеме не поддерживается макс. подача во время ремонтных работ или выхода из строя насосов, является недопустимой. Чтобы избежать любых перебоев в водоснабжении при указанных обстоятельствах, можно при выборе параметров гидросистемы заложить наличие в ней резервного насоса, смотрите *рис.*



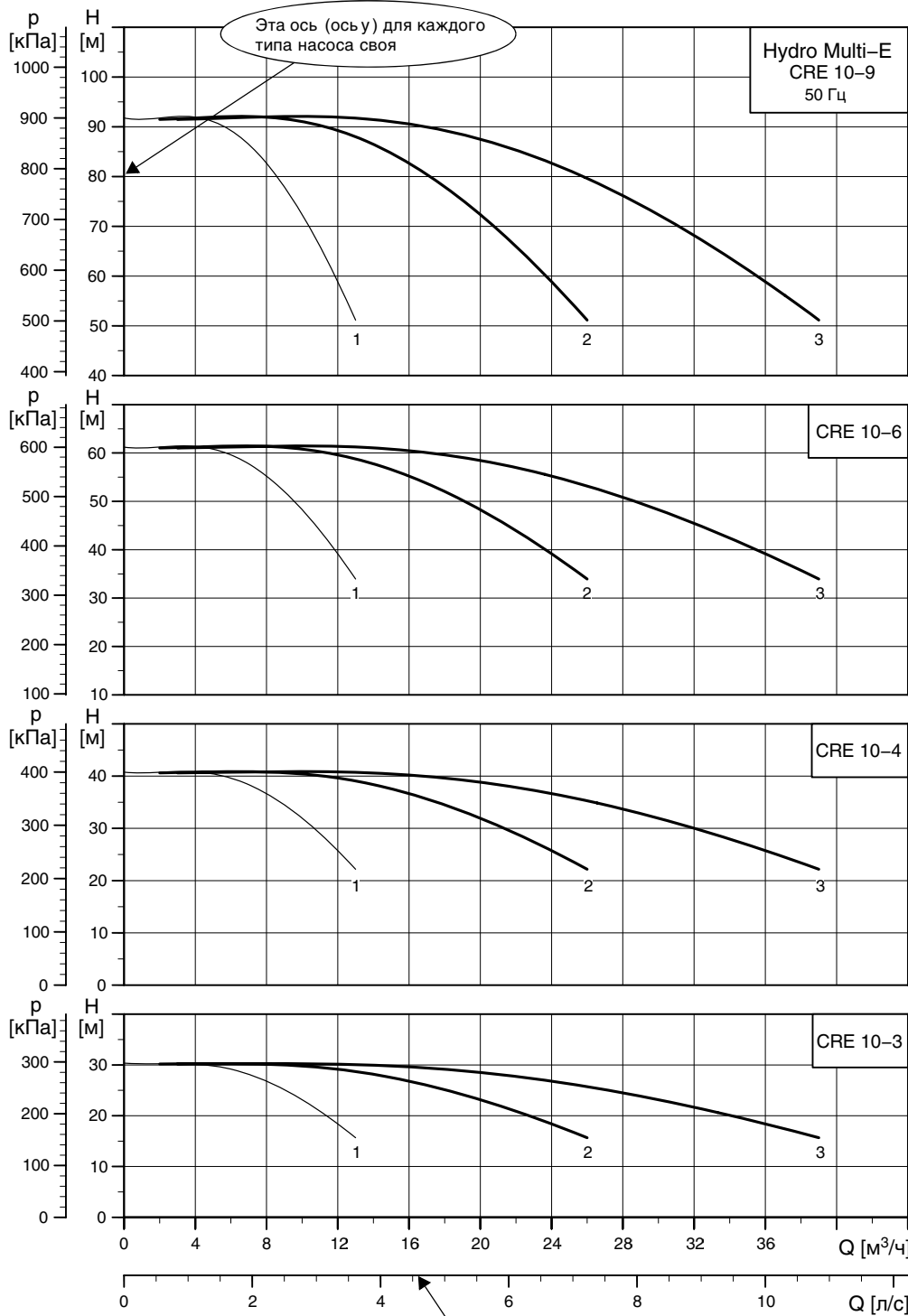
Условия снятия характеристик

Описанная ниже методика действительна для рабочих характеристик, приведенных на последующих страницах:

- При снятии характеристик применялась вода при температуре 20°C.
- Жидкость для снятия характеристик: чистая вода.
- Кривые характеристик показывают средние значения технических параметров насосов.

Их не следует рассматривать как гарантированные технические показатели.

- Перевод гидростатического напора H (м) в давление p (кПа) и обратно выполнялся для воды с вязкостью $\rho = 1000 \text{ кг/м}^3$.
- Кривые характеристик действительны для значения кинематической вязкости $1 \text{ мм}^2/\text{с}$ (1 сСт.)

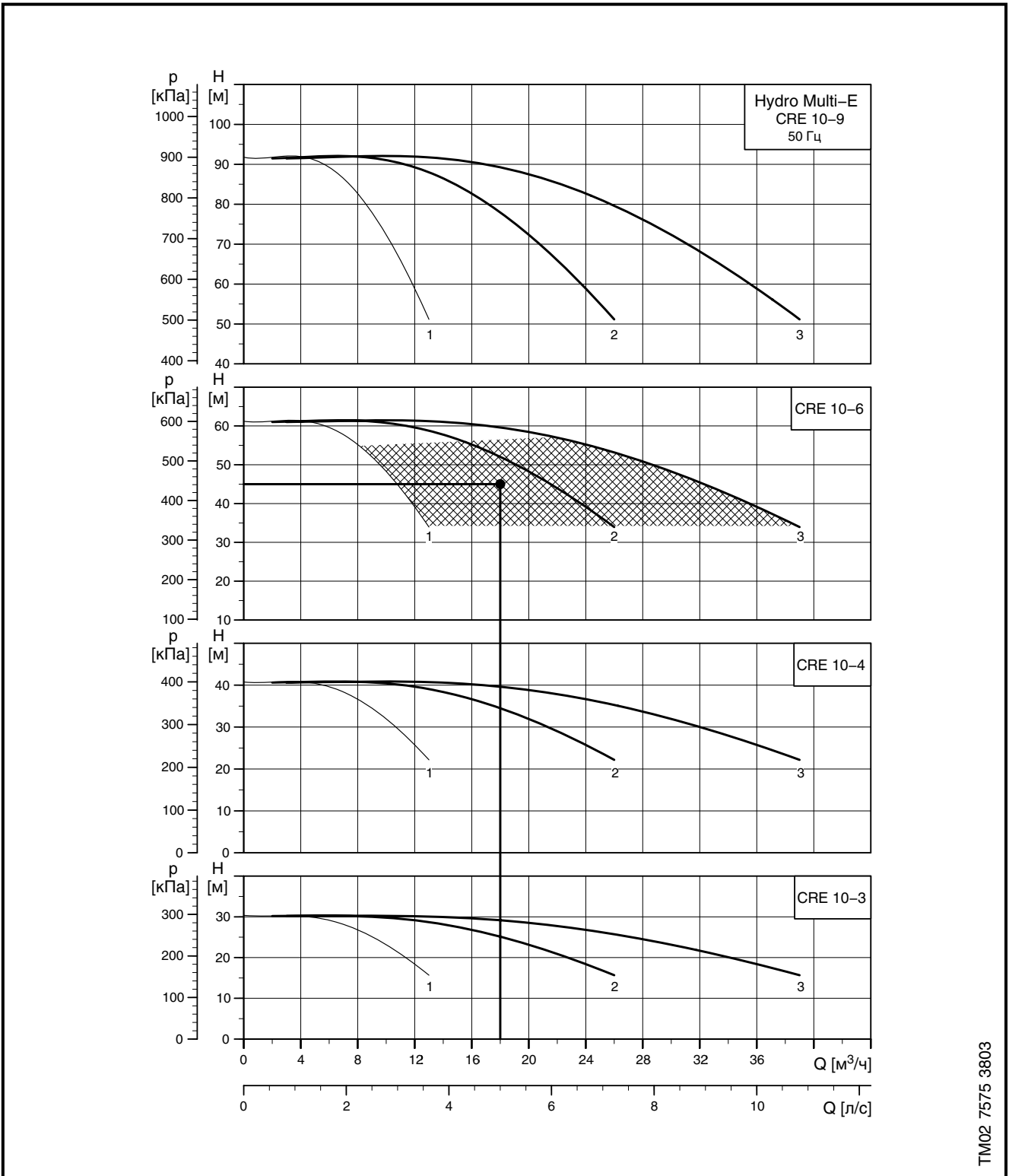


TM02 7559 3803

Пример выбора бустерного модуля:

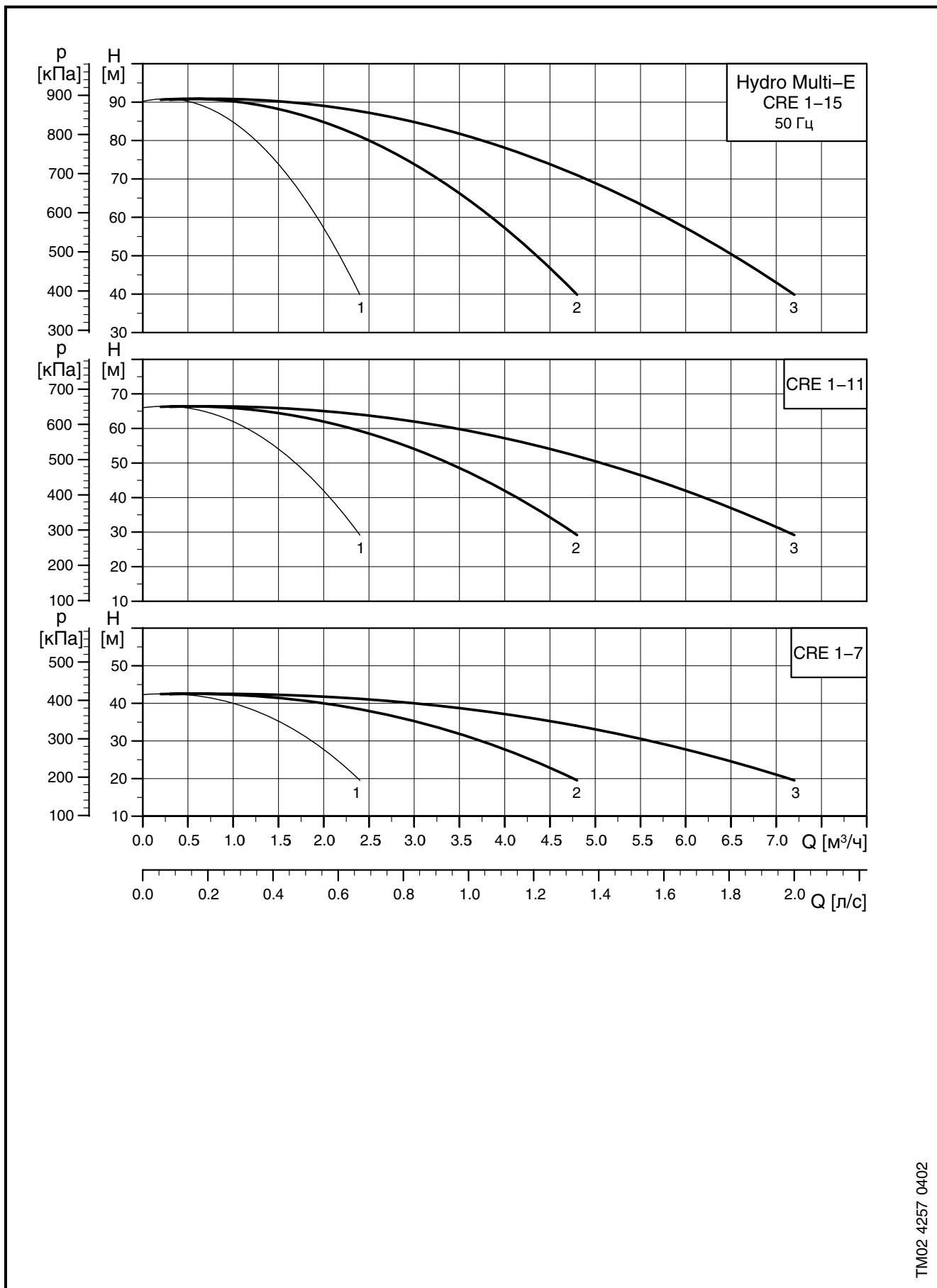
- Требуется обеспечить напор 45 м.
Оптимальная модель насоса, отвечающая данным техническим условиям, определена с помощью значений по оси «у» (например, CR 10-9). Проведите вправо горизонтальную линию из точки, соответствующей требуемому напору.

- Должна быть обеспечена подача 18 м³/ч.
Теперь восстановите перпендикуляр из той точки на оси «х», которая соответствует указанной подаче. Точка пересечения двух этих линий даст требуемое для бустерного модуля количество насосов указанной модели (2 CR 10-9).
Выбирать следует лишь те бустерные модули, рабочий диапазон которых находится внутри заштрихованной области.

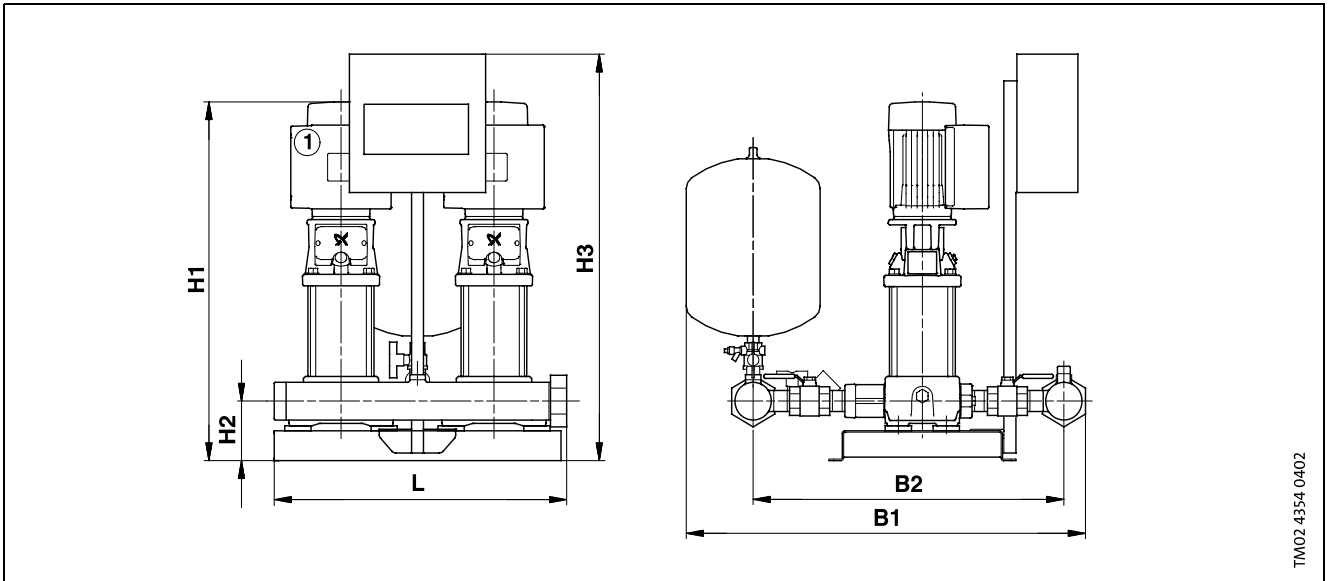


1

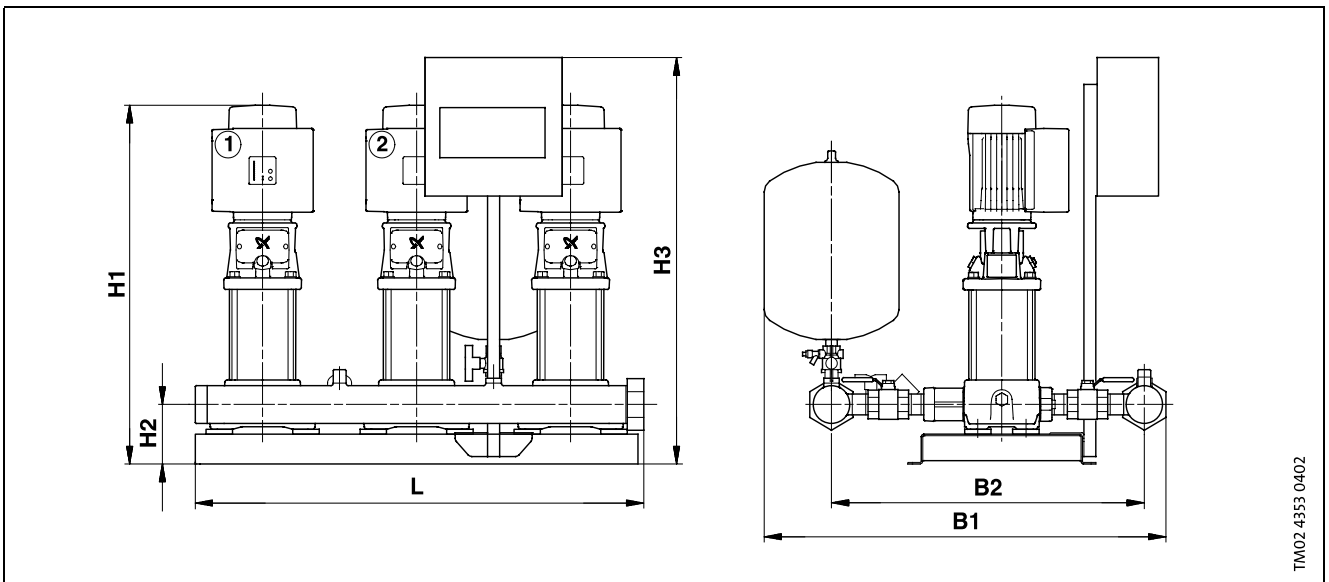
TM02 7575 3803



TM02 4257 0402



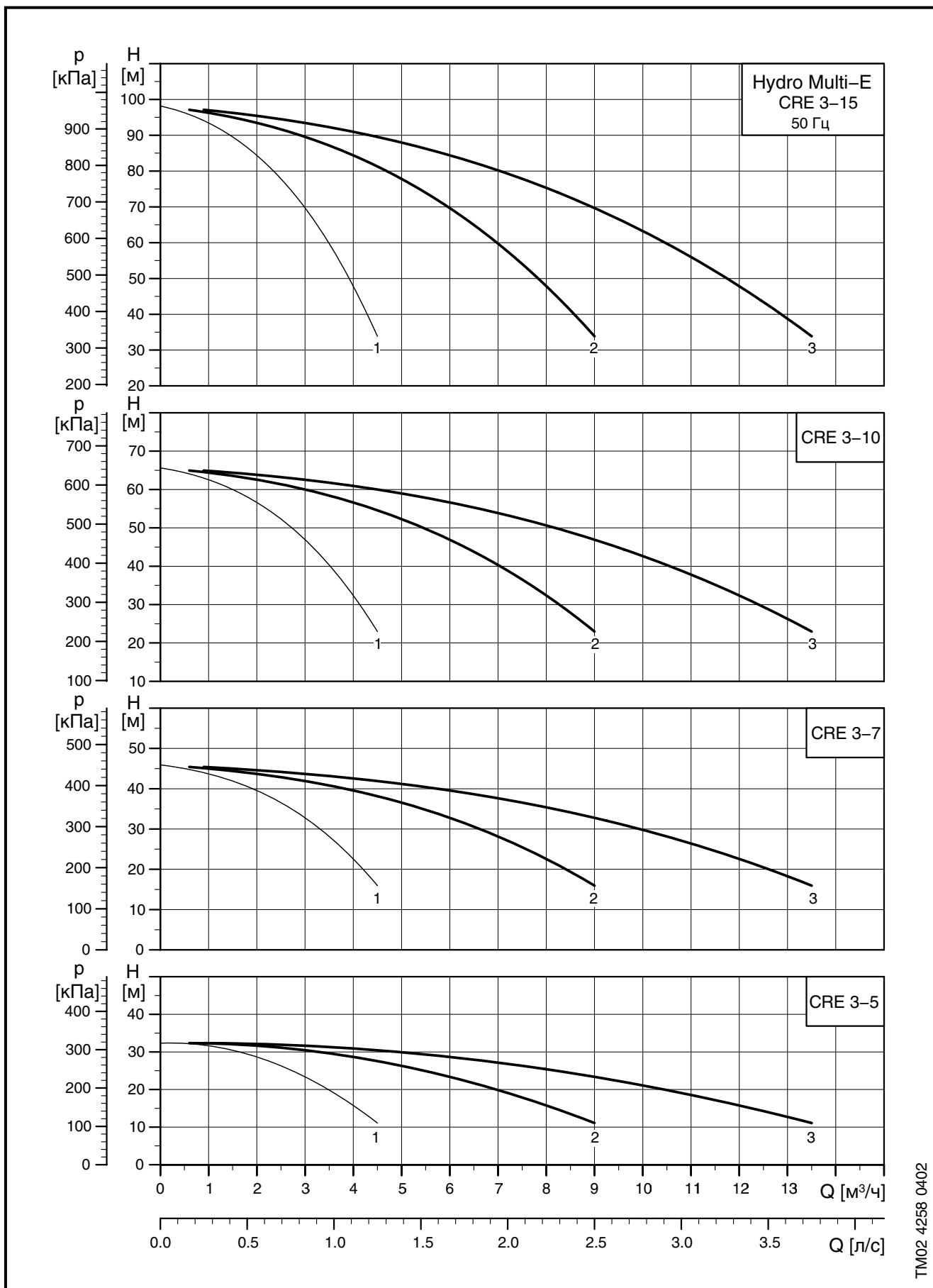
TM02 4354 0402



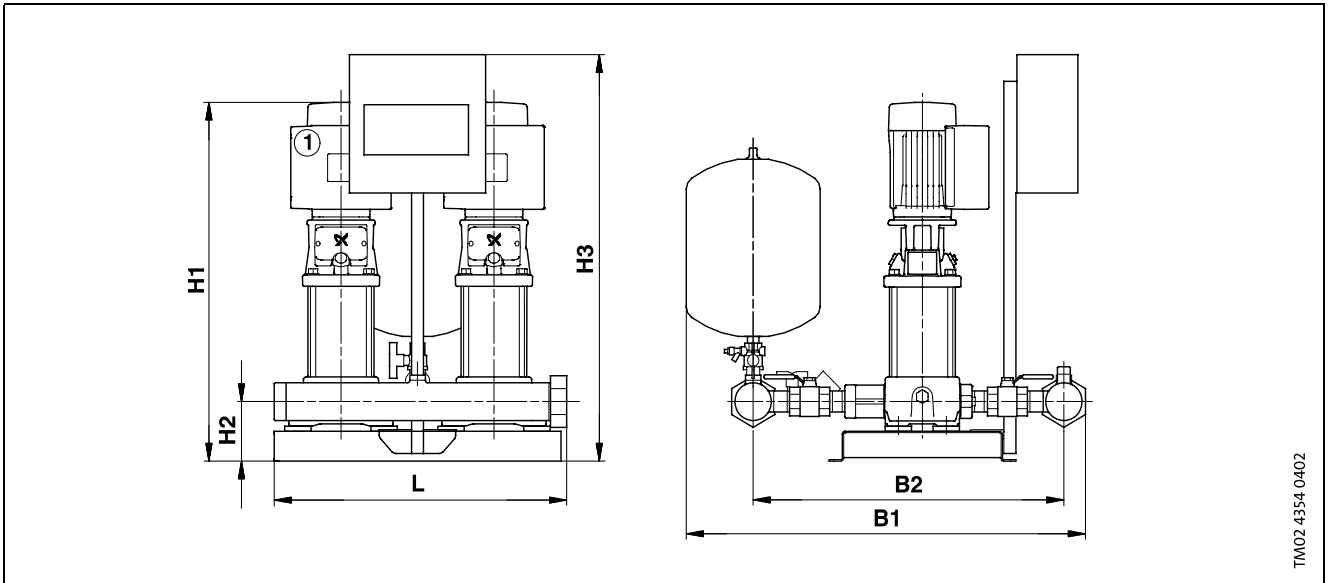
TM02 4353 0402

Кол-во насосов	Тип насоса	Мощность [кВт]	Напряжение питания				Объем мембранного бака [л]	Уплотнение вала HQQE	Соединения	B1 [мм]	B2 [мм]	L [мм]	H1 [мм]	H2 [мм]	H3 [мм]	Масса нетто [кг]	Объем упаковки [м³]
			Макс. I _N [А]	Макс. I ₀ [А]★	Однофазная сеть 3 x 400/230 В, PE, N	Трехфазная сеть 3 x 400 В, PE											
2	CRE 1-7	0.37	3.0	3.0	●	-	●	-	-	-	607	-	-	-	76	0.36	
	CRE 1-11	0.55	4.3	4.3	●	-	●	2"	783	650	600	683	120	757	84	0.36	
	CRE 1-15	0.75	5.6	5.6	●	-	●	-	-	-	777	-	-	-	91	0.36	
3	CRE 1-7	0.37	3.0	3.0	●	-	●	-	-	-	607	-	-	-	138	0.54	
	CRE 1-11	0.55	4.3	4.3	●	-	●	2"	783	650	920	683	120	757	149	0.54	
	CRE 1-15	0.75	5.6	5.6	●	-	●	-	-	-	777	-	-	-	159	0.56	

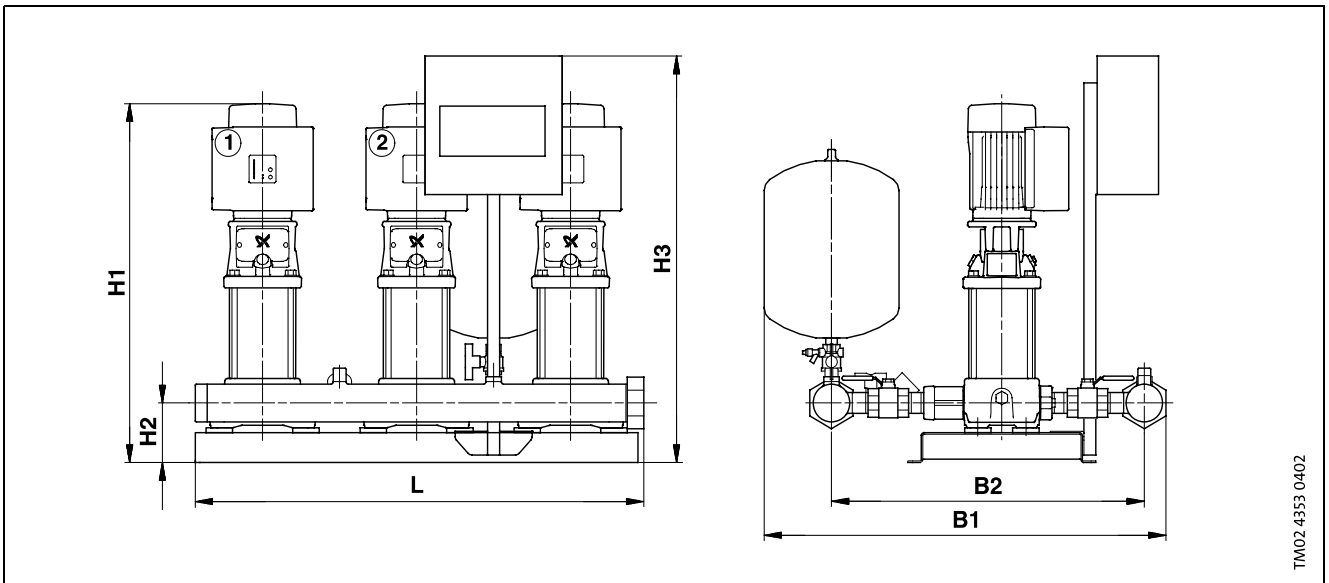
★ Макс I₀ относится к однофазным электродвигателям. Значение Макс I₀ никогда не превышает значения макс. I_N.
 Установочные размеры плит-оснований см. на с.30.



TM02 4258 0402



TM02 4354 0402

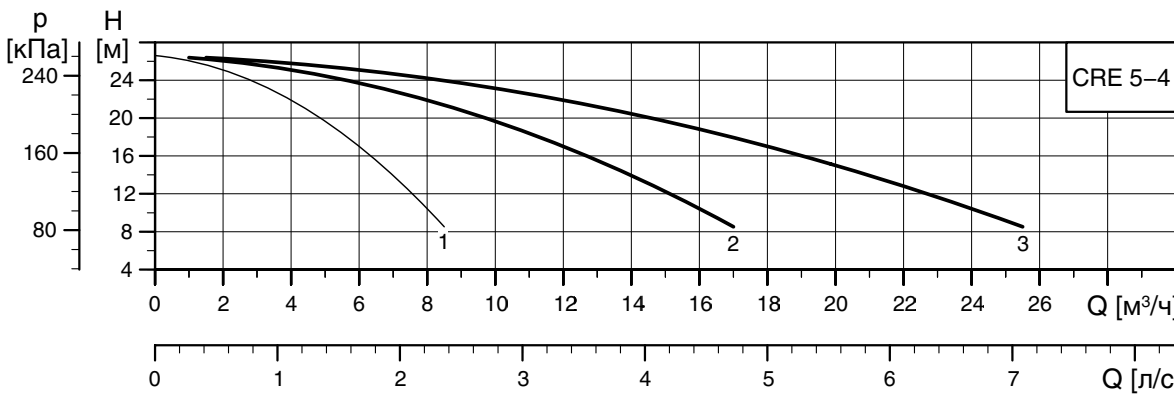
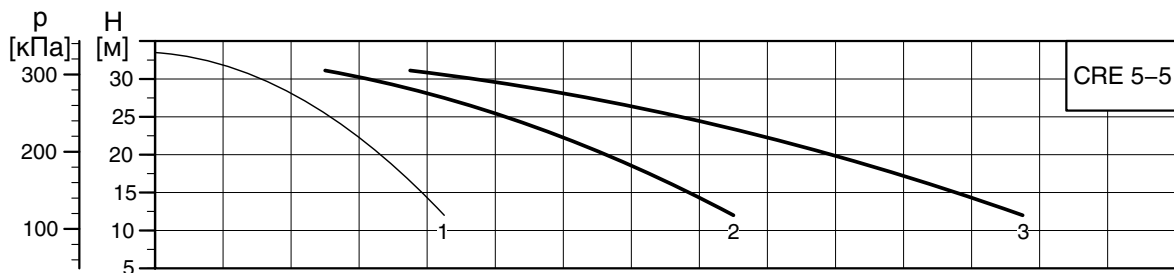
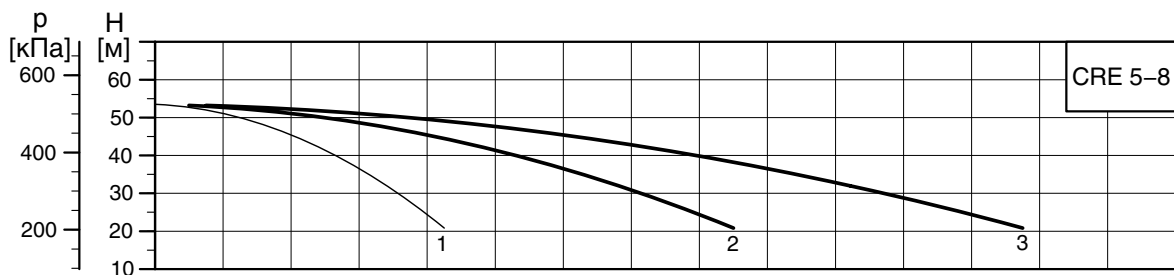
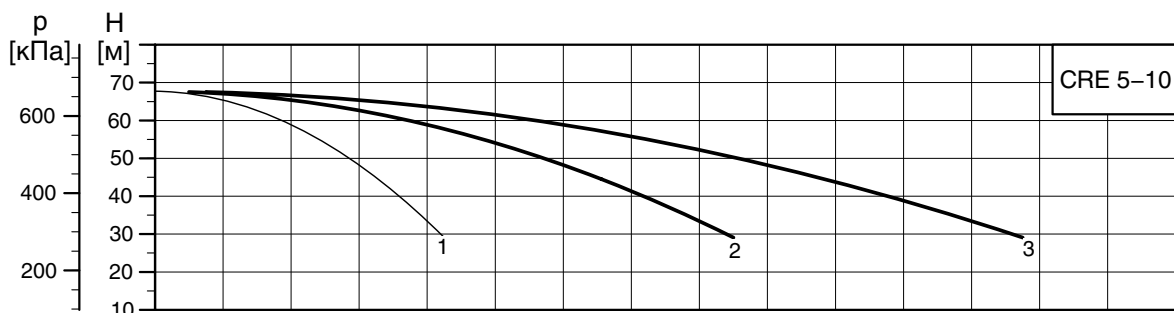
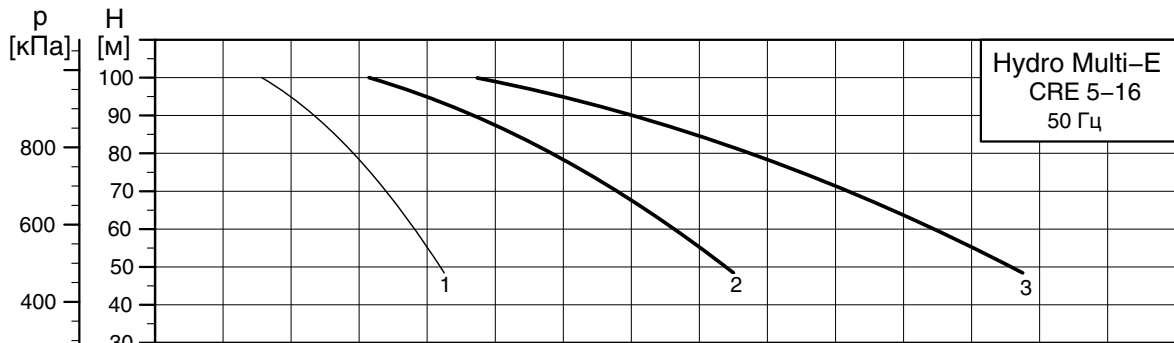


TM02 4353 0402

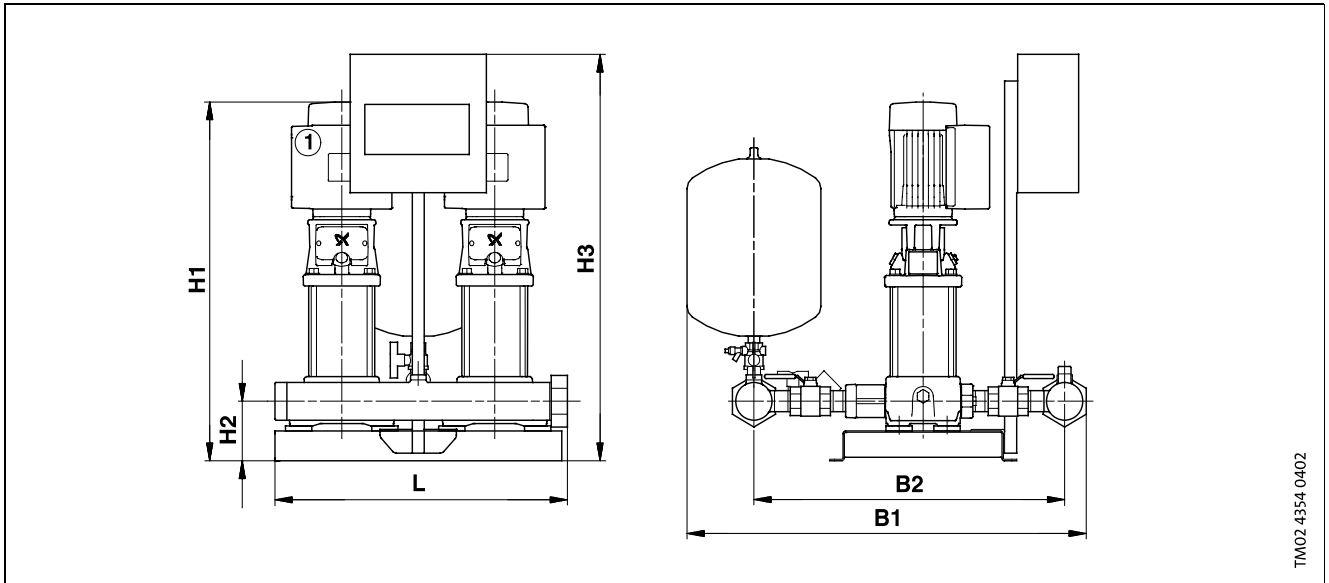
Кол-во насосов	Тип насоса	Мощность [кВт]	Напряжение питания				Объем мембранного бака [л]	Уплотнение вала HQQE	Соединения	B1 [мм]	B2 [мм]	L [мм]	H1 [мм]	H2 [мм]	H3 [мм]	Масса нетто [кг]	Объем упаковки [м³]
			Макс. I _N [А]	Макс. I ₀ [А]★	Однофазная сеть 3 x 400/230 В, PE, N	Трехфазная сеть 3 x 400 В, PE											
2	CRE 3-5	0.37	3.0	3.0	●	-	8	2"	783	650	600	553	120	757	75	0.36	
	CRE 3-7	0.55	4.3	4.3	●	-						589			80	0.36	
	CRE 3-10	0.75	5.6	5.6	●	-						687			87	0.36	
	CRE 3-15	1.1	8.2	8.2	●	-						777			103	0.36	
3	CRE 3-5	0.37	3.0	3.0	●	-	8	2"	783	650	920	553	120	757	136	0.54	
	CRE 3-7	0.55	4.3	4.3	●	-						589			143	0.54	
	CRE 3-10	0.75	5.6	5.6	●	-						687			154	0.54	
	CRE 3-15	1.1	8.2	8.2	●	-						777			178	0.56	

★ Макс I₀ относится к однофазным электродвигателям. Значение Макс I₀ никогда не превышает значения макс. I_N.

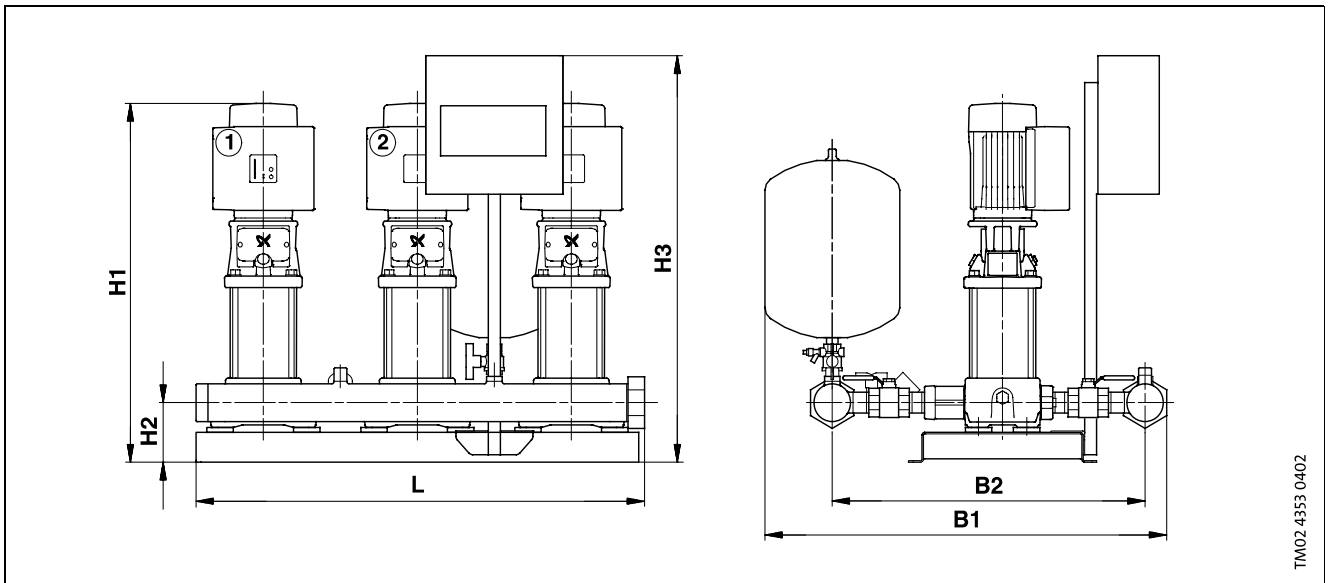
Установочные размеры плит-оснований см. на с.30.



TM02 4259 0402



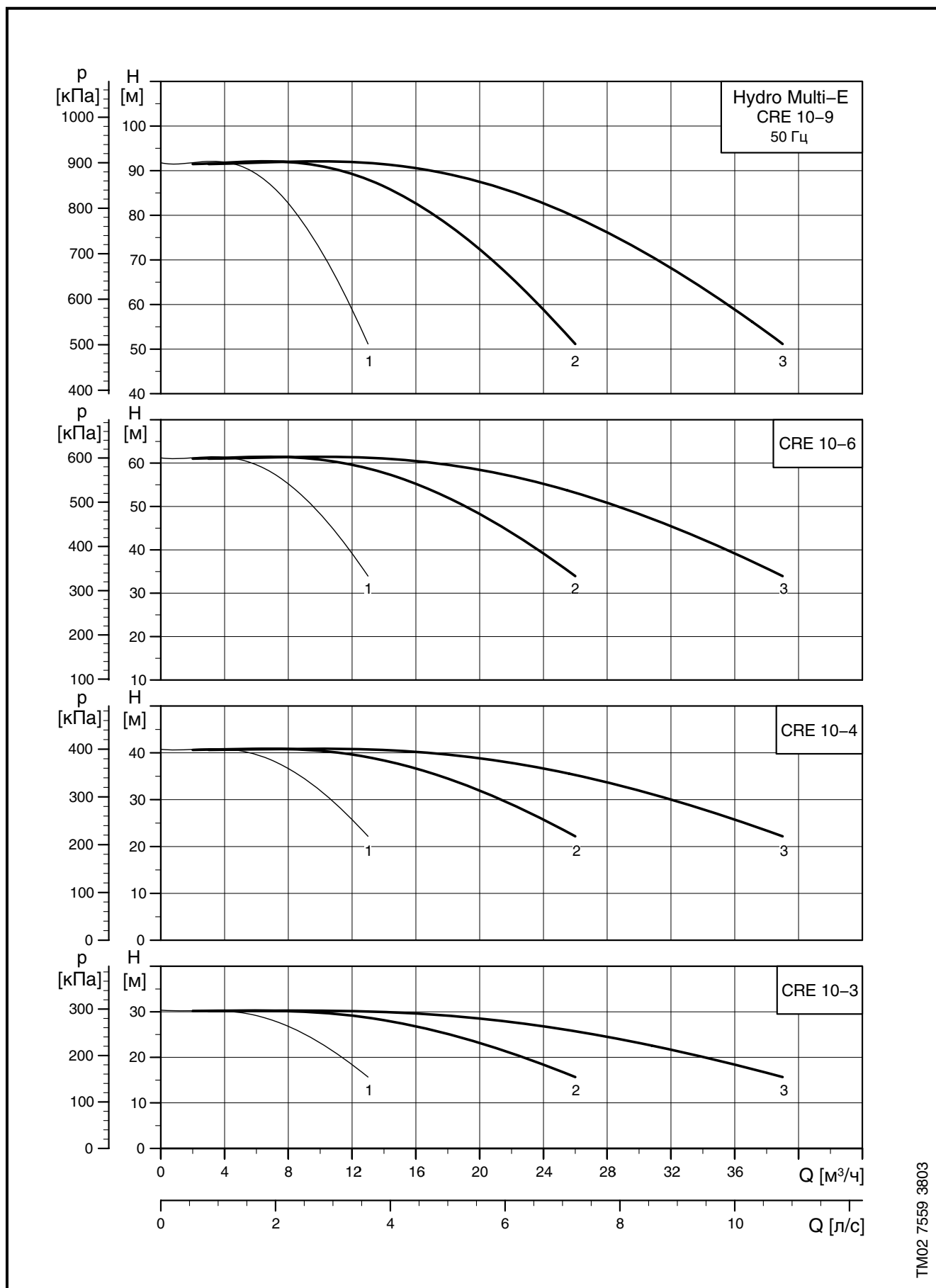
TM02 4354 0402



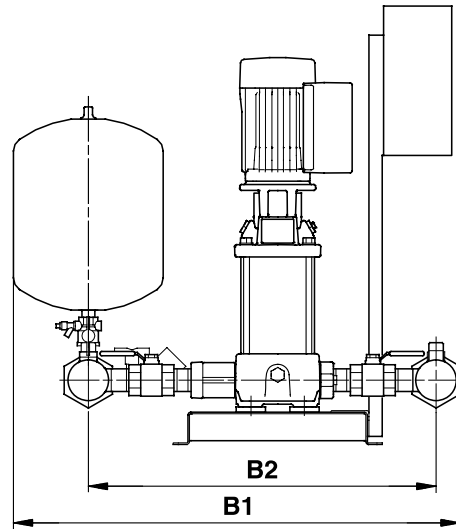
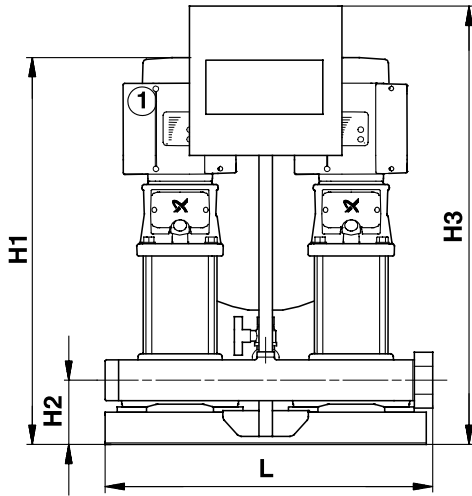
TM02 4353 0402

Кол-во насосов	Тип насоса	Мощность [кВт]	Напряжение питания				Объем мембранного бака [л]	Уплотнение вала HQQE	Соединения	B1 [мм]	B2 [мм]	L [мм]	H1 [мм]	H2 [мм]	H3 [мм]	Масса нетто [кг]	Объем упаковки [м³]
			Макс. I _N [А]	Макс. I ₀ [А]★	Однофазная сеть 3 x 400/230 В, PE, N	Трехфазная сеть 3 x 400 В, PE											
2	CRE 5-4	0.55	4.3	4.3	●	-	●					571			79	0.37	
	CRE 5-5	0.75	5.6	5.6	●	-	●					642		757	85	0.37	
	CRE 5-8	1.1	8.2	8.2	●	-	●	2"	820	650	600	723	120		101	0.37	
	CRE 5-10	1.5	8.0	-	-	●	●					517		1107	114	0.54	
	CRE 5-16	2.2	10.7	-	-	●	●					762			124	0.88	
3	CRE 5-4	0.55	4.3	4.3	●	-	●					571			142	0.57	
	CRE 5-5	0.75	5.6	5.6	●	-	●					642		757	151	0.57	
	CRE 5-8	1.1	8.2	8.2	●	-	●	2"	820	650	920	723	120		175	0.57	
	CRE 5-10	1.5	12.0	-	-	●	●					517		1107	185	0.83	
	CRE 5-16	2.2	16.0	-	-	●	●					762			201	1.35	

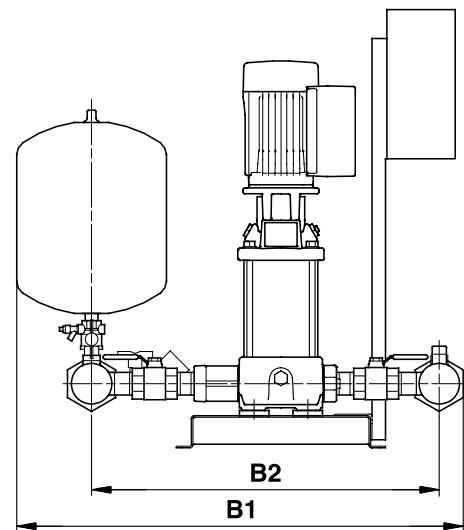
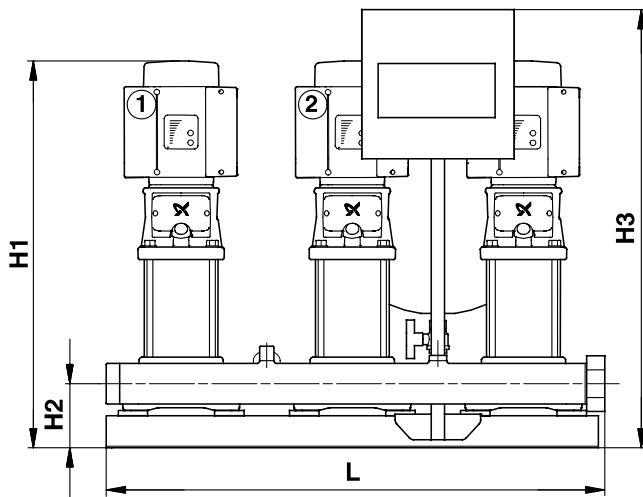
★ Макс I₀ относится к однофазным электродвигателям. Значение Макс I₀ никогда не превышает значения макс. I_N.
Установочные размеры плит-оснований см. на с.30.



TM02 7559 3803



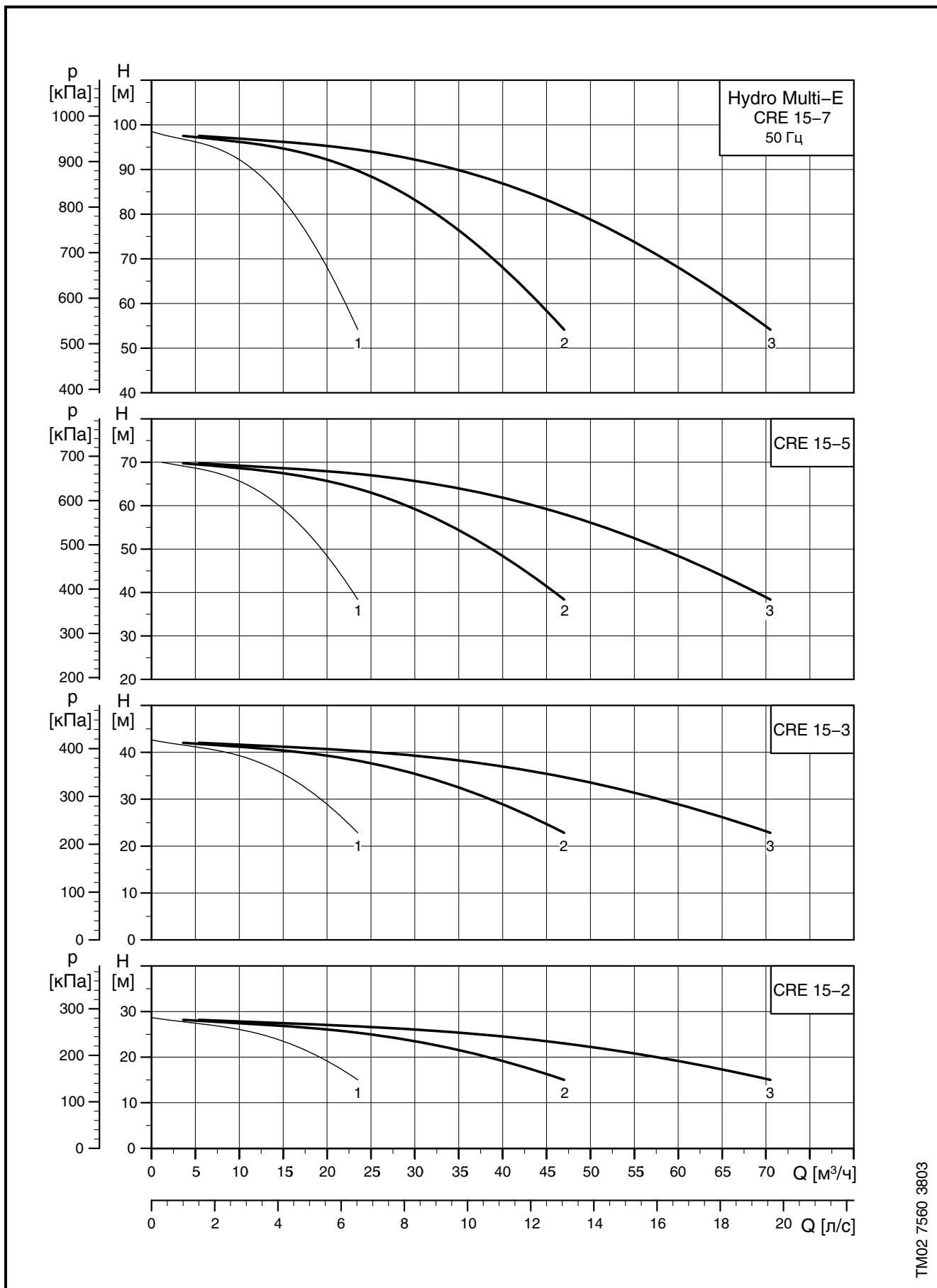
TM02 4354 4003



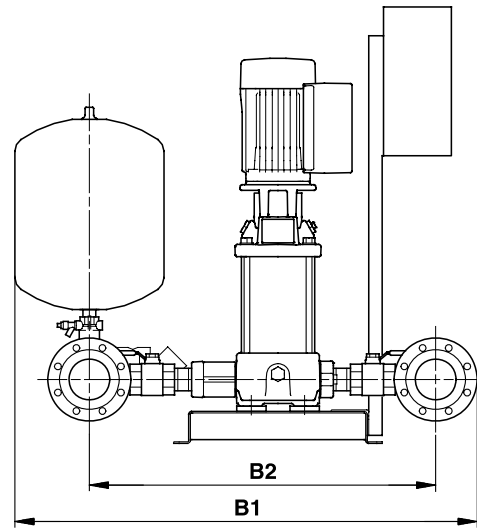
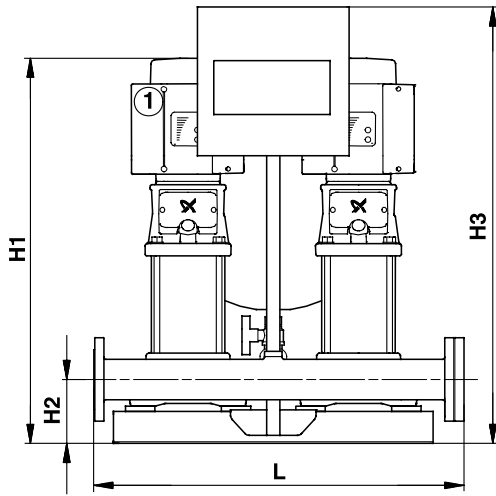
TM02 4353 4003

Кол-во насосов	Тип насоса	Мощность [кВт]	Напряжение питания		Объем мембранного бака [л]	Уплотнение вала HQQE Соединения	B1 [мм]	B2 [мм]	L [мм]	H1 [мм]	H2 [мм]	H3 [мм]	Масса нетто [кг]	Объем упаковки [м³]
			Макс. I _N [А]	Макс. I ₀ [А]★										
2	CRE 10-3	1.1		●	25	●	979	800	660	774	150	1107	143	0.82
	CRE 10-4	1.5	-	●										
	CRE 10-6	2.2	-	●										
	CRE 10-9	3.0	-	●										
3	CRE 10-3	1.1	●	-	25	●	979	800	980	774	150	1107	227	1.22
	CRE 10-4	1.5	-	●										
	CRE 10-6	2.2	-	●										
	CRE 10-9	3.0	-	●										

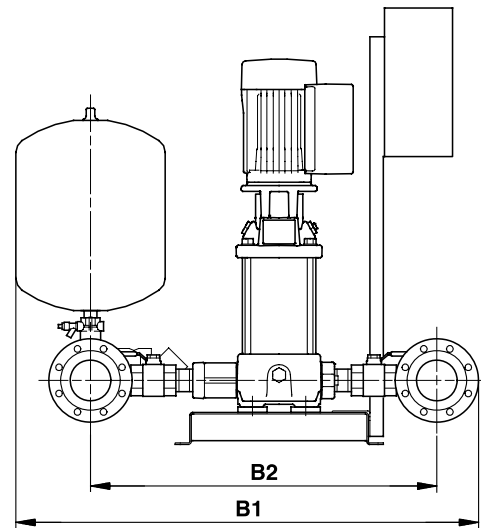
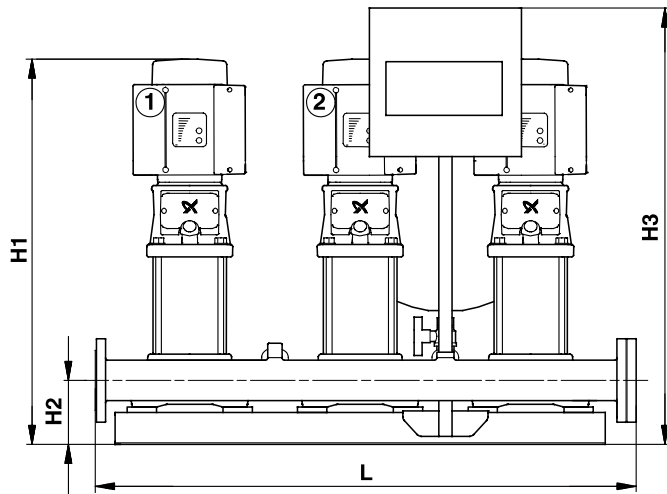
★ Макс I₀ относится к однофазным электродвигателям. Значение Макс I₀ никогда не превышает значения макс. I_N.
 Установочные размеры плит-оснований см. на с.30.



TM02 7560 3803



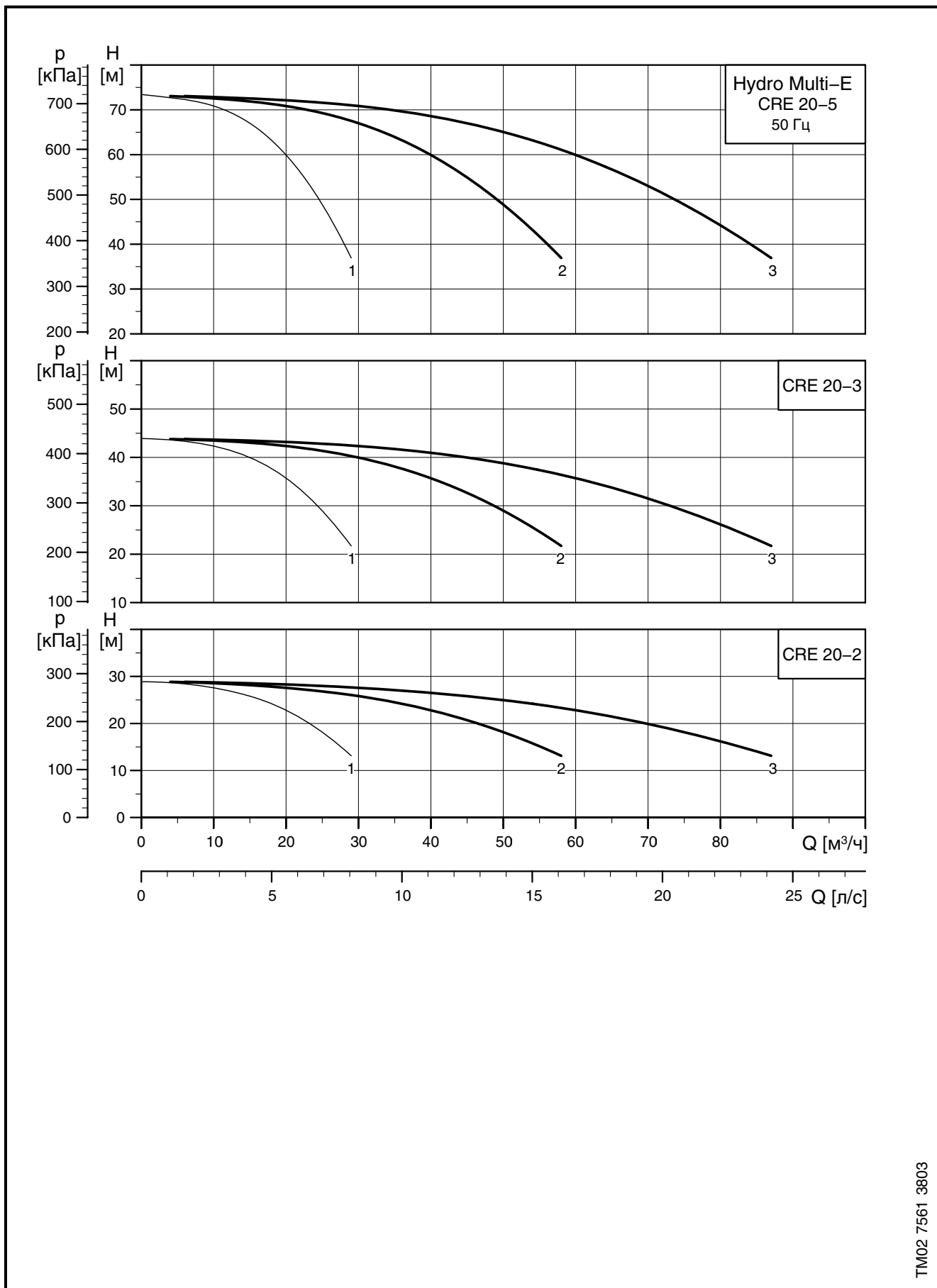
TM02 7772 4003



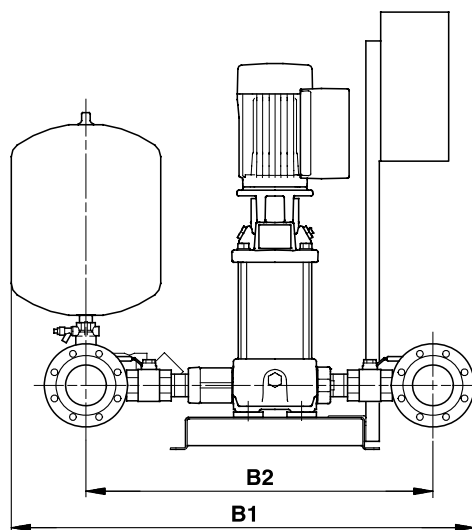
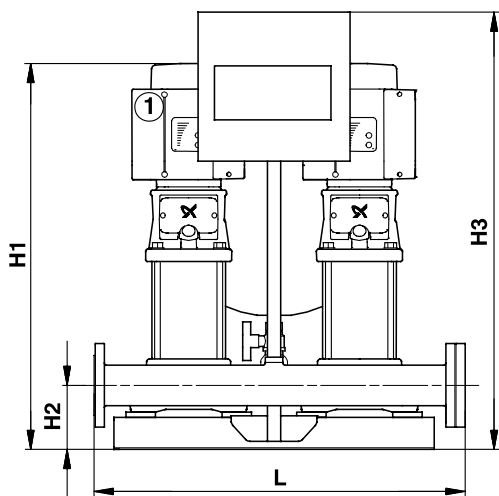
TM02 7773 4003

Кол-во насосов	Тип насоса	Мощность [кВт]	Напряжение питания				Объем мембранного бака [л]	Уплотнение вала HQQE	Соединения	B1 [мм]	B2 [мм]	L [мм]	H1 [мм]	H2 [мм]	H3 [мм]	Масса нетто [кг]	Объем упаковки [м³]
			Макс. I _N [А]	Макс. I ₀ [А]★	Однофазная сеть 3 x 400/230 В, PE, N	Трехфазная сеть 3 x 400 В, PE											
2	CRE 15-2	2.2	-	-	●	33	●	DN 80	1135	950	700	806	160	1107	187	0.88	
	CRE 15-3	3.0	-	-	●							870			208	0.88	
	CRE 15-5	4.0	-	-	●							997			263	0.98	
	CRE 15-7	5.5	-	-	●							1138			272	1.06	
3	CRE 15-2	2.2	-	-	●	33	●	DN 100	1148	950	1040	806	160	1107	300	1.31	
	CRE 15-3	3.0	-	-	●							870			331	1.31	
	CRE 15-5	4.0	-	-	●							997			433	1.46	
	CRE 15-7	5.5	-	-	●							1138			448	1.57	

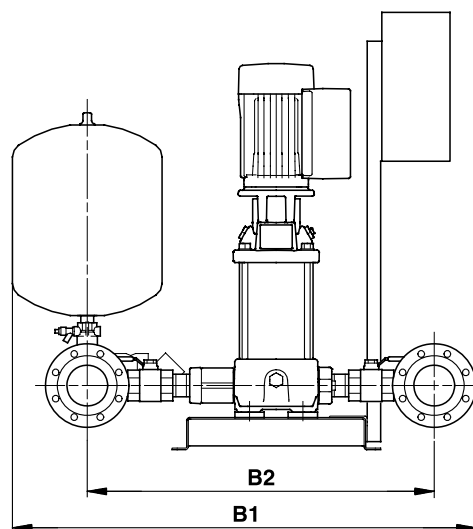
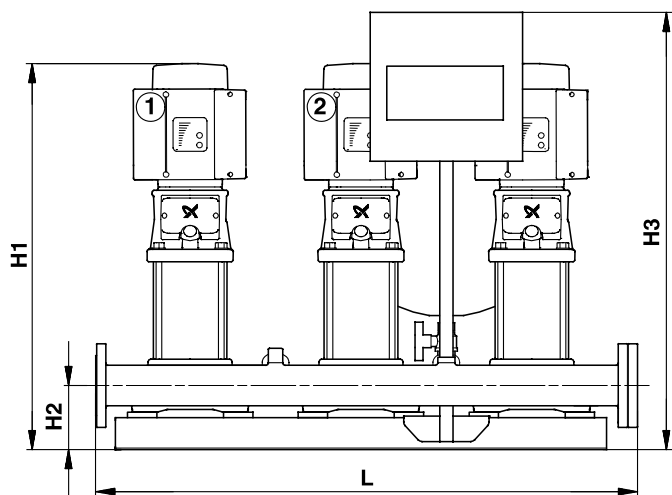
★ Макс I₀ относится к однофазным электродвигателям. Значение Макс I₀ никогда не превышает значения макс. I_N.
Установочные размеры плит-оснований см. на с.30.



TM02 7561 3803



TM02.7772.4003



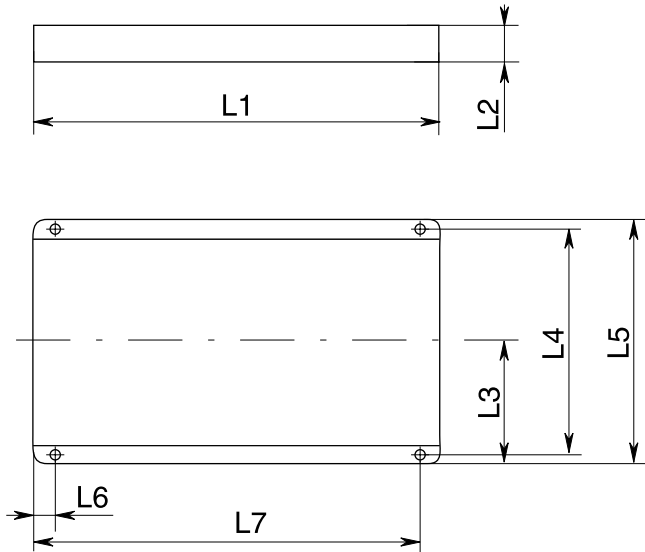
TM02.7773.4003

Кол-во насосов	Тип насоса	Мощность [кВт]	Напряжение питания		Объем мембранного бака [л]	Уплотнение вала HQQE	Соединения	B1 [мм]	B2 [мм]	L [мм]	H1 [мм]	H2 [мм]	H3 [мм]	Масса нетто [кг]	Объем упаковки [м³]
			Макс. I _N [А]	Макс. I ₀ [А]★											
2	CRE 20-2	2.2	-	●	33	●	DN 80	1135	950	700	907	160	1107	220	0.88
	CRE 20-3	4.0	-	●											
	CRE 20-5	5.5	-	●											
3	CRE 20-2	2.2	-	●	33	●	DN 100	1148	950	1040	907	160	1107	349	0.88
	CRE 20-3	4.0	-	●											
	CRE 20-5	5.5	-	●											

★ Макс I₀ относится к однофазным электродвигателям. Значение Макс I₀ никогда не превышает значения макс. I_N.
 Установочные размеры плит-оснований см. на с.30.

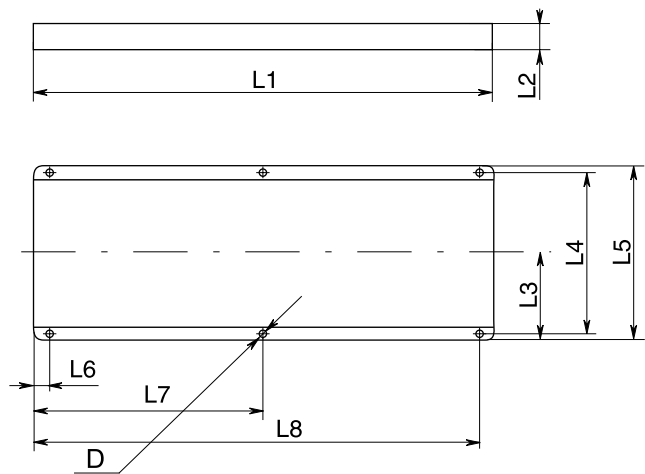
Установочные размеры плит-оснований

Установочные размеры плиты-основания станции Hydro Multi-E с двумя насосами CRE 1/3/5/10/15/20



- L1 = 600 мм
- L2 = 60 мм
- L3 = 195.5 мм
- L4 = 363 мм
- L5 = 391 мм
- L6 = 30 мм
- L7 = 570 мм

Установочные размеры плиты-основания станции Hydro Multi-E с тремя насосами CRE 1/3/5/10/15/20



- L1 = 920 мм
- L2 = 60 мм
- L3 = 195.5 мм
- L4 = 363 мм
- L5 = 391 мм
- L6 = 30 мм
- L7 = 460 мм
- L8 = 890 мм
- D = 12 мм

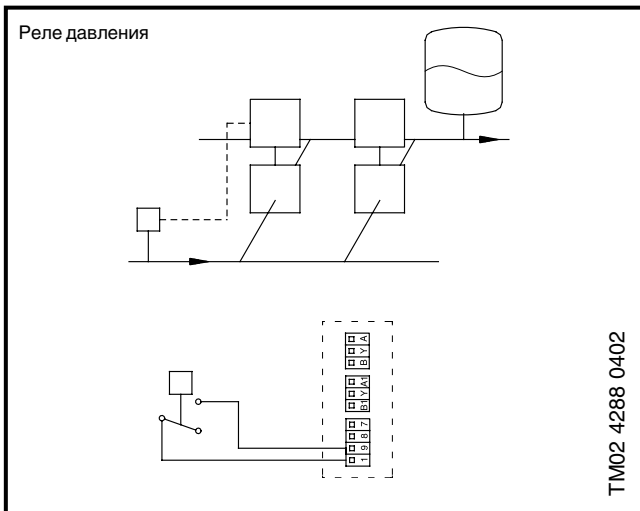
Защита от работы всухую

Бустерный модуль Hydro Multi-E должен в обязательном порядке иметь защиту от работы всухую. Необходимый тип защиты от работы всухую определяется условиями во всасывающей линии. Если гидросистема забирает воду из открытого резервуара, то для защиты от работы всухую следует установить реле контроля уровня. Если во всасывающем трубопроводе гидросистемы создан подпор, необходимо установить реле давления.

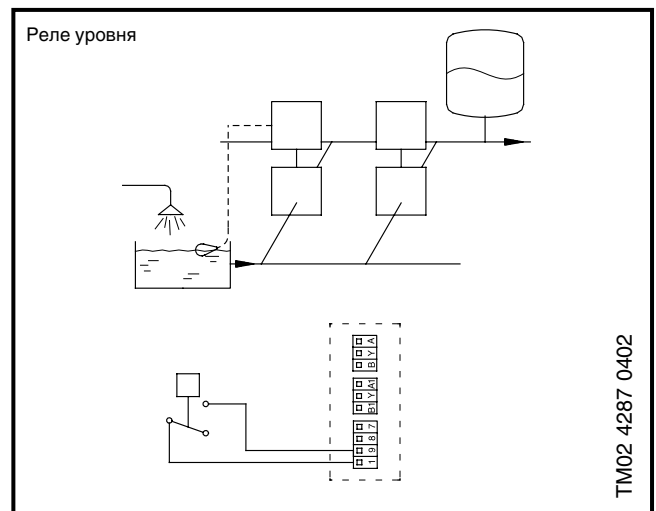
Защита по сухому ходу должна устанавливаться только во всасывающей линии.

Тип продукта	Диапазон давления	№ продукта
Реле давления	0.22-4 [бар]	96 02 00 70

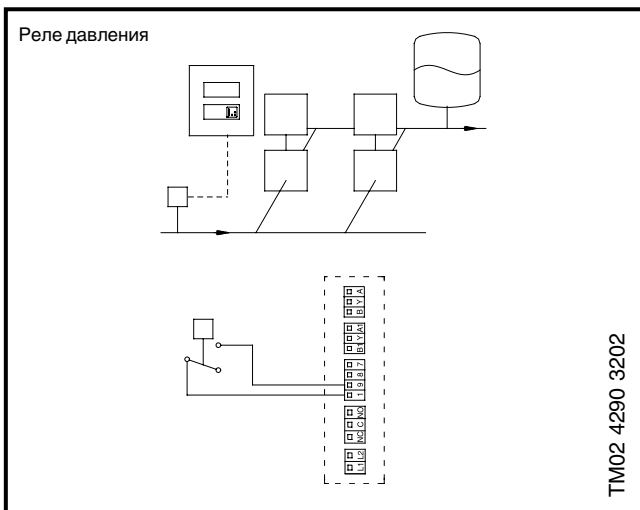
Насос с однофазным электродвигателем



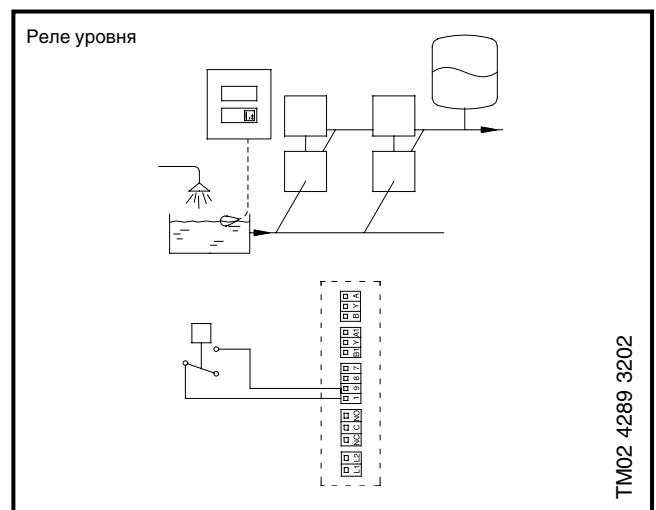
Насос с однофазным электродвигателем



Насос с трехфазным электродвигателем



Насос с трехфазным электродвигателем



Принадлежности

Общие сведения

Указанные ниже принадлежности можно заказать отдельно и в любой момент установить / модернизировать / заменить.

Реле контроля уровня

Тип продукта	№ продукта
Реле контроля уровня с кабелем длиной 5 м	00 01 07 49

R100

Этот прибор используется для дистанционного беспроводного управления и связи. Связь осуществляется с помощью инфракрасного излучения.

Тип продукта	№ продукта
R100	00 62 53 33

Интерфейс G10-LON

Интерфейс G10-LON применяется для осуществления передачи данных между локальной рабочей сетью (LON) и насосами фирмы Grundfos с электронным управлением с использованием протокола Grundfos GENIbus.

Тип продукта	№ продукта
Интерфейс G10-LON	00 60 57 26

Межсетевой интерфейс G100

Межсетевой интерфейс G100 позволяет осуществлять связь между насосами, подключенными к шине GENIbus, и основной сетью.

Кроме функций меж сетевого интерфейса, основное исполнение G100 и исполнение с функциями радиопередатчика / модема / программируемого контроллера также обеспечивает функцию регистрации данных.

Конфигурация функция регистрации данных выполняется программой PC Tool G 100 Data Log (Windows 95/Windows NT/Windows 2000).

Регистрация данных позволяет непрерывно вести запись в ЗУ G100 замеренных значений с разрешением вплоть до 4 секунд. Впоследствии записанные в ЗУ данные могут быть переданы в ПК.

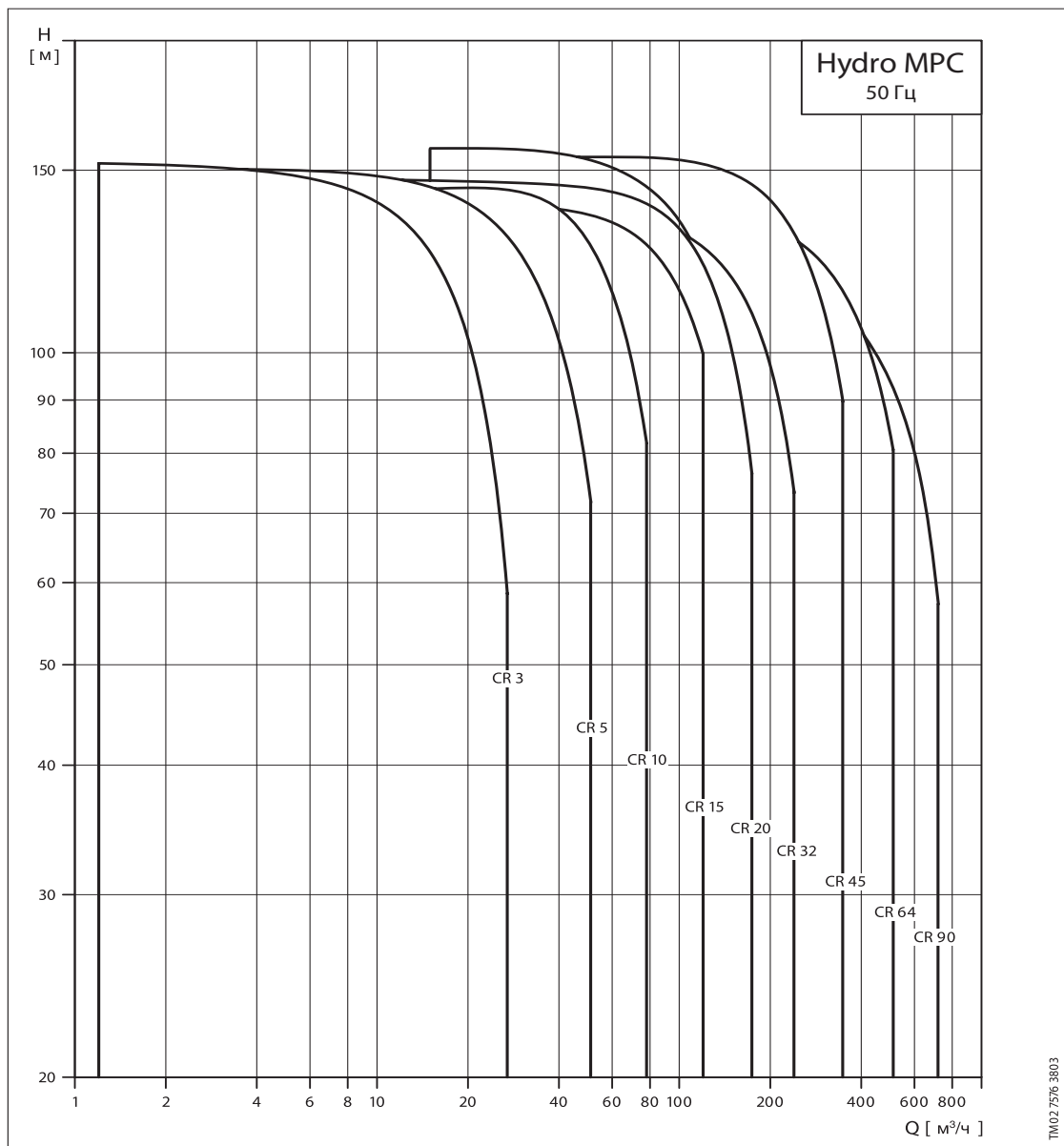
Тип продукта	№ продукта
G100 с платой расширения функций радиопередатчика/ модема/программируемого контроллера, включая гибкие диски с файлами программной поддержки G100.	96 41 11 36
Основное исполнение G100, включая гибкие диски с файлами программной поддержки G100.	96 41 11 37
Пакет программ PC Tool G100	96 41 57 83



Установки повышения давления Hydro MPC

2

Поля характеристик



TM02.75/6.3803

	Страница
Общие сведения	3
Введение	3
Модельный ряд	4
Типовое обозначение	5
Описание конструкции	5
Уровень шума	11
Подбор мембранного бака	11
Монтаж установки	13
Подбор установки	14
Поля характеристик	16
Технические данные и размеры	34
Данные электрооборудования, габаритные размеры и масса	36
Рамы–основания	53
Принадлежности	59

Введение

Установка повышения давления **Grundfos Hydro MPC** является малогабаритной автоматической насосной станцией, которая поддерживает заданные параметры в соответствии с переменной характеристикой водозабора у потребителей. С помощью автоматического подключения и отключения насосов или с помощью регулирования их частоты вращения, установка работает в области оптимального КПД. Установки поставляются собранными, прошедшими испытания и готовыми к вводу в эксплуатацию.

Hydro MPC применяется в:

1. Системах водоснабжения зданий
 - жилые и административные здания
 - образовательные и медицинские учреждения.
2. Промышленных системах водоснабжения
 - основные и вспомогательные технологические процессы на пищевых, перерабатывающих, нефтехимических и прочих предприятиях.
3. Системах ирригации
 - орошение сельскохозяйственных угодий
 - орошение спортивных полей.

Для использования в системах пожарного водопровода, спринклерных и дренчерных системах пожаротушения необходимо использовать специализированные установки **Hydro MX**, которые имеют Сертификат Пожарной Безопасности.

Области применения установок **Hydro Multi-E** сходны с областями применения **Hydro MPC**. Основные отличия Hydro MPC от Hydro Multi-E:

- Более широкий диапазон подач и напоров
- Различные алгоритмы работы шкафов управления
- Шире возможности по диспетчеризации установки
- Более удобная панель управления.

Перекачиваемые жидкости

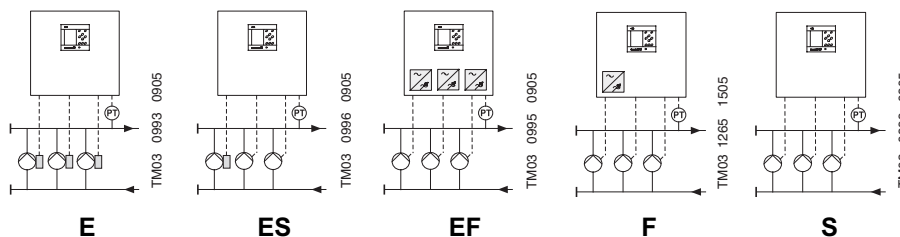
Холодная и горячая питьевая вода, техническая вода без абразивных и длинноволокнистых включений. Жидкость не должна быть агрессивной к материалам проточной части установки Hydro MPC.

Комплект поставки

Стандартная комплектация установки повышения давления Hydro MPC, поставляемая на российский рынок, включает в себя следующее оборудование:

- от двух до шести насосов CR или от двух до четырех насосов CRE (по заказу может быть поставлена установка с насосами CRN или CRNE)
- всасывающий и напорный коллекторы с присоединительными фланцами или резьбой, в зависимости от модификации установки
- контрольно-измерительная аппаратура (датчик давления и манометр в напорном коллекторе, датчик давления для защиты по «сухому» ходу во всасывающем коллекторе)
- запорно-регулирующая арматура (задвижка на напорном и всасывающем патрубке каждого насоса, обратный клапан на напорном патрубке каждого насоса)
- шкаф управления Control MPC с типом регулирования E, EF, F, ES, S
- мембранный бак объемом 12, 25 или 33 л в зависимости от модификации установки.

Модельный ряд



Характеристики установки					
Максимальная подача [м ³ /ч]*	440	440	440	660	660
Максимальный напор [м]**	145	145	145	145	145
Температура жидкости [С]***	0...+70				
Температура окружающей среды [С]	0...+40				
Относительная влажность воздуха, не более [%]	95				
Рабочее давление PN [бар]****	16				
Максимально допустимое давление на входе [бар]	См. давление на входе соответствующего насоса CR. Сумма давления на входе в установку и давления, развиваемого насосом при нулевой подаче, не должна превышать рабочего давления PN установки.				
Минимально допустимое давление на входе [бар]	Рассчитывается из условия обеспечения бескавитационной работы соответствующего насоса CR.				
Диапазон мощностей электродвигателей [кВт]	0,37...22	0,37...22	0,55...30	0,55...30	0,37...30
Частота вращения валов насосов [об/мин]	2900				
Сетевое напряжение	3x400В/Н/РЕ 50 Гц или 3x400В/Н 50 Гц в зависимости от модификации. См. технические характеристики.				
Способ пуска	Прямой пуск (DOL): до 5,5 кВт; «Звезда-треугольник»: от 5,5 кВт включительно				
Стандартные опции					
Датчик защиты по «сухому» ходу	Встроен во всасывающий коллектор. Диапазон измерений 0...10 бар				
Индикация аварии для каждого насоса	Встроенная. Одна лампа на каждый насос в установке. Применяется для насосов CRE, мощностью 0,37...22 кВт и CR, мощностью от 3 до 30 кВт				
Внутренняя подсветка шкафа управления	Встроенная				
Диспетчеризация					
Локальная сеть (Ethernet)	Есть	Есть	Есть	Есть	Есть
Внешняя сеть (GENiBus)	Есть	Есть	Есть	Есть	Есть
Interbus-S	Через устройство Gateway G100 соответствующей модификации (заказывается отдельно)				
Profibus-DP	Через устройство Gateway G100 соответствующей модификации (заказывается отдельно)				
Радио/модем/программируемый логический контроллер (PLC)	Через устройство Gateway G100 соответствующей модификации (заказывается отдельно)				
Рекомендуемая область применения					
Водоснабжение зданий	Оптимально	Оптимально	Оптимально	Оптимально	Приемлемо
Водоснабжение в промышленности	Оптимально	Оптимально	Оптимально	Оптимально	Оптимально
Системы ирригации	Приемлемо	Оптимально	Приемлемо	Приемлемо	Оптимально

* С учетом подачи резервного насоса.

** По заказу возможна поставка установок с высоконапорными насосами.

*** По заказу возможна поставка установок, рассчитанных на более высокую температуру жидкости.

**** По заказу возможна поставка установок, рассчитанных на большее рабочее давление.

Типовое обозначение

Пример	Hydro MPC	ES	2 CR 10-06+1	CRE 10-06	3x380-415 В, PE, 50 Гц
Тип установки					
Подгруппы: Насосы со встроенным преобразователем частоты: -E, -ES Насосы с внешним преобразователем частоты: -EF, -F Насосы без частотного преобразователя (пуск-останов): -S					
Количество насосов без частотного преобразователя и их тип					
Количество насосов со встроенным преобразователем частоты и их тип					
Напряжение питания, частота тока					

2

Общий вид установки

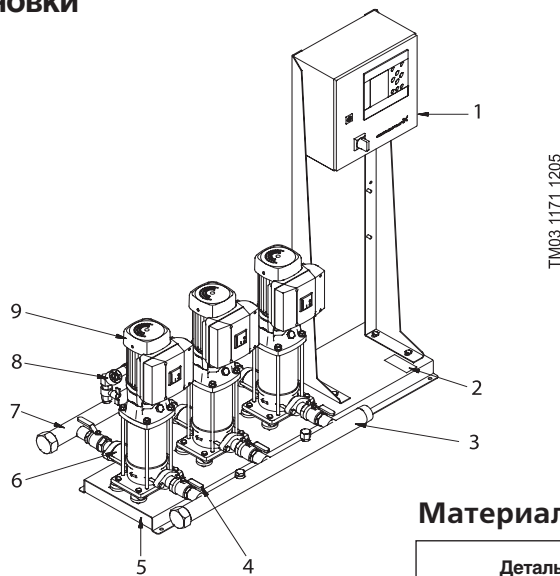


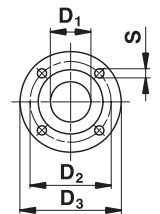
Рис. 1 Конструкция системы

Поз.	Описание	Кол-во
1	шкаф управления	1
2	шильдик	1
3	всасывающий коллектор	1
4	затворка	2 на входе и выходе каждого насоса
5	рама-основание	1
6	обратный клапан	1 на выходе каждого насоса
7	напорный коллектор	1
8	датчик давления с манометром	1
9	насос	2 - 6

Размеры фланцев

PN 16

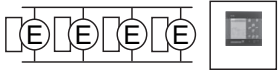
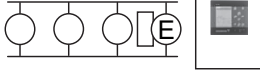
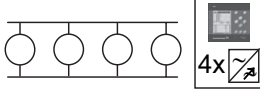
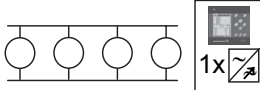
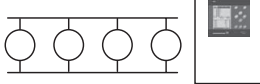
Стандарт: EN 1092-2 PN 16 (1.6 МПа)						
Номинальный диаметр (DN)						
DN	80	100	125	150	200	250
D ₁	80	100	125	150	200	250
D ₂	160	180	210	240	295	355
D ₃	200	220	250	285	340	405
S	8x19	8x19	8x19	8x23	8x23	12x28



Материалы

Деталь	Материал	Обозначение материала
Насосы		
Кожух	хромоникелевая сталь	1.4301
Основание	серый чугун	0.6020
Головная часть	серый чугун	0.6020
Вал	хромоникелевая сталь	1.4401
Рабочее колесо	хромоникелевая сталь	1.4301
Промежуточная камера	хромоникелевая сталь	1.4301
Направляющий аппарат	хромоникелевая сталь	1.4301
Уплотнение вала	торцевое, картриджное, HQQE (карбид кремния/карбид кремния/EPDM)	
Кольца уплотнения	резина EPDM	
Подшипники скольжения	керамика	
Трубная обвязка		
Трубопроводы	хромоникелевая сталь	1.4401
Затворки	никелированная латунь	
Обратный клапан	РОМ (полиоксиметилен)	
Рама-основание	хромоникелевая сталь	1.4301
Мембранный гидробак		
Штуцер	хромоникелевая сталь	
Мембрана	бутиловая резина	
Контрольно-измерительная арматура		
Манометр	латунный штуцер	
Датчик давления	штуцер из хромоникелевой стали	1.4571
Реле давления	штуцер из полимера, мембрана из пербугановой резины	

По типу управления различают следующие установки Hydro MPC:

Hydro MPC	Hydro 2000	Конструкция	Схема
E	ME	Каждый насос со встроенным преобразователем частоты (E-насосы)	
ES	MES	Один E-насос, остальные насосы без преобразователей частоты	
EF	-	Каждый насос с внешним преобразователем частоты	
F	MF	Один внешний преобразователь частоты	
S	MS	Все насосы без преобразователей частоты	

Тип установки		Число насосов в установке, включая резервный									
		CR 1	CR 3	CR 5	CR 10	CR 15	CR 20	CR 32	CR 45	CR 64	CR 90
Hydro	MPC-E	-	2-4	2-4	2-4	2-4	2-4	2-4	2-4	2-4	2-4
Hydro	MPC-ES	-	2-4	2-4	2-4	2-4	2-4	2-4	2-4	2-4	2-4
Hydro	MPC-EF	-	2-4	2-4	2-4	2-4	2-4	2-4	2-4	2-4	2-4
Hydro	MPC-F	-	5-6	5-6	5-6	5-6	5-6	2-6	2-6	2-6	2-6
Hydro	MPC-S	-	2-6	2-6	2-6	2-6	2-6	2-6	2-6	2-6	2-6
Hydro	Multi-E	2-3 (4)*	2-3 (4)*	2-3 (4)*	2-3 (4)*	2-3 (4)*	2-3 (4)*	-	-	-	-
Hydro	MX	-	-	-	2	2	2	2	2	2	2

*Установки Hydro Multi-E с четырьмя насосами CRE поставляются по запросу.

Конфигурация установки в данной таблице указана для стандартного исполнения. По запросу любой тип Hydro MPC может быть выполнен с 2-6 насосами.

Шкаф управления Control MPC

В комплект поставки Hydro MPC входит шкаф управления типа Control MPC.

Основой шкафа Control MPC является контроллер MPC (CU 351), к которому подключаются модули ввода/вывода IO 351A и IO 351B. Комплектация Control MPC тем или иным количеством модулей зависит от модификации Hydro MPC. В шкафу Control MPC может располагаться различное количество модулей IO 351, но всегда только один контроллер CU 351. Связь между CU 351 и модулями IO 351 осуществляется по шине GENIbus, что дает ряд преимуществ при диагностике и управлении насосами.

MPC (CU 351)

MPC (CU 351), контроллер Hydro MPC, устанавливается на передней панели шкафа управления.



CrA0812

Рис. 2 MPC (CU 351)

Внешне MPC отличается от PMU/PFU, используемого на установках Hydro 2000, наличием большого ЖК-дисплея (320 x 240 1/4 VGA), нескольких кнопок и двух световых индикаторов.

Панель управления позволяет вручную производить настройку установки.

Текущие параметры и изменяемые значения Hydro MPC наглядно отображаются на дисплее с помощью текста и пиктограмм.

Для удобства оператора на панели MPC предусмотрена кнопка «Справка».

Контроллер содержит пошаговую программу, описывающую действия, которые необходимо выполнить перед запуском установки.

Подробная информация о неисправностях передается по протоколу GENI. 24 последних неисправности хранятся в «Журнале Аварий».

Допускается установка обновленных версий программного обеспечения



TM 03 2110–CrA0815

Рис. 3 Модули IO 351A и IO 351B

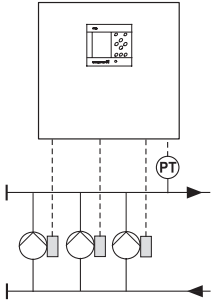
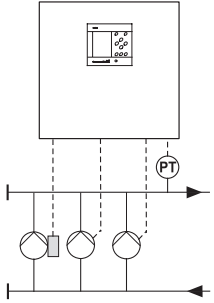
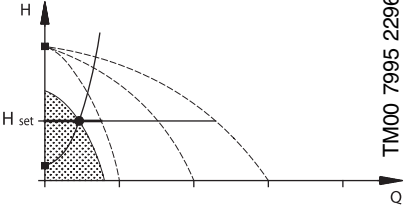
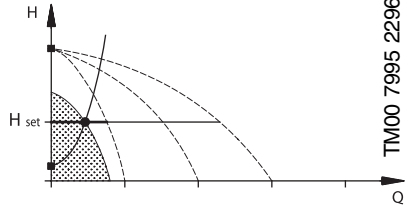
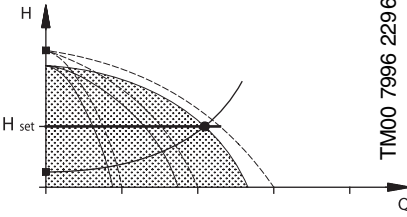
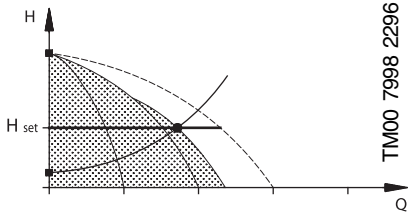
IO 351A

Модуль IO 351A используется для одного, двух или трёх насосов Grundfos с фиксированной частотой вращения.

IO 351B

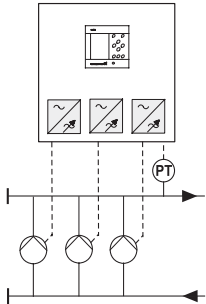
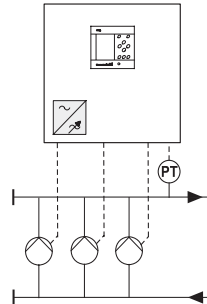
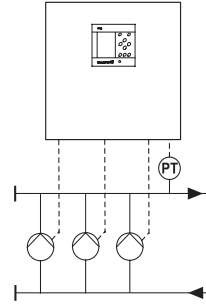
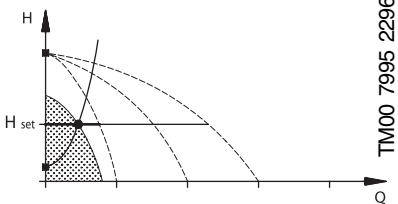
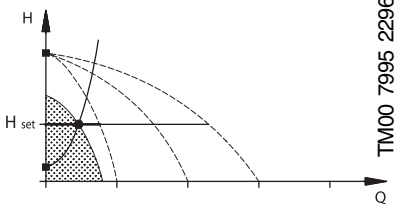
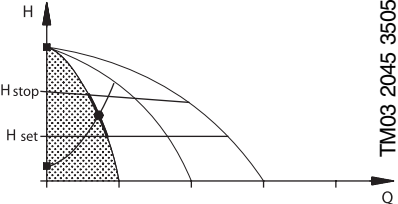
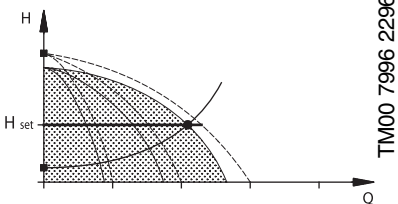
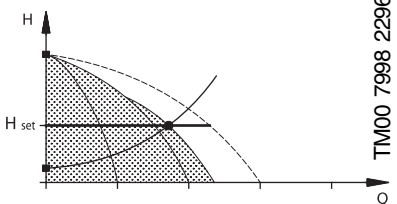
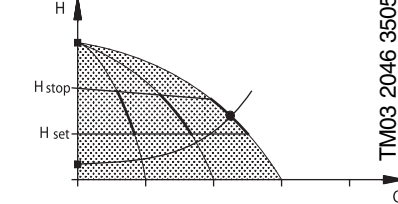
Модуль IO 351B используется для насосов Grundfos (от одного до шести) с фиксированной частотой вращения и/или для насосов, регулируемых внешними преобразователями частоты. Модуль может также использоваться как устройство ввода/вывода для обеспечения связи с управляющей аппаратурой или другим внешним оборудованием.

**Установки повышения давления с двигателями
со встроенными
преобразователями частоты**

<p align="center">Hydro MPC-E</p>	<p align="center">Hydro MPC-ES</p>
<p>Установки повышения давления Hydro MPC с насосами CRE.</p>  <p align="right">TM03 0993 0905</p>	<p>Установки повышения давления Hydro MPC с одним насосом CRE и CR без частотного преобразователя.</p>  <p align="right">TM03 0996 0905</p>
<p>В эксплуатации один насос CRE.</p>  <p align="right">TM00 7995 2296</p>	<p>В эксплуатации один насос CRE.</p>  <p align="right">TM00 7995 2296</p>
<p>В эксплуатации 3 насоса CRE.</p>  <p align="right">TM00 7996 2296</p>	<p>В эксплуатации один насос CRE и 2 насоса CR без частотного преобразователя.</p>  <p align="right">TM00 7998 2296</p>
<ul style="list-style-type: none"> • Hydro MPC-E поддерживает постоянное давление путём непрерывной регулировки частоты вращения насосов CRE. • Производительность установки меняется по необходимости путём включения/выключения требуемого числа насосов CRE и параллельной регулировки насосов, находящихся в эксплуатации. • Смена насосов осуществляется автоматически и зависит от нагрузки и времени наработки. • Все насосы в эксплуатации работают с равной частотой вращения. 	<ul style="list-style-type: none"> • Hydro MPC-ES поддерживает постоянное давление путём непрерывной регулировки частоты вращения насоса CRE. Остальные насосы включаются или выключаются по необходимости и для того, чтобы получить производительность, соответствующую потреблению. • Насос CRE всегда включается первым. Если насос CRE не может поддерживать давление, включается насос CR. • Смена насосов без частотного преобразователя осуществляется автоматически и зависит от нагрузки и времени наработки.

Установки повышения давления с насосами, подключёнными к внешним преобразователям частоты

Установки повышения давления с насосами без частотного преобразователя (вкл/выкл)

Hydro MPC-EF	Hydro MPC-F	Hydro MPC-S
<p>Установка повышения давления Hydro MPC с насосами CR, каждый из которых подключён к внешнему преобразователю частоты в шкафу управления.</p>  <p style="text-align: right;">TM03 0995 0905</p>	<p>Установка повышения давления Hydro MPC с насосами CR. Один из насосов подключен к внешнему преобразователю частоты в шкафу управления.</p>  <p style="text-align: right;">TM03 1265 1505</p>	<p>Установка повышения давления Hydro MPC с насосами CR без частотного преобразователя.</p>  <p style="text-align: right;">TM03 0999 0905</p>
<p>В эксплуатации один насос CR.</p>  <p style="text-align: right;">TM00 7995 2296</p>	<p>В эксплуатации один насос CR, подключенный к внешнему преобразователю частоты.</p>  <p style="text-align: right;">TM00 7995 2296</p>	<p>В эксплуатации один насос CR без частотного преобразователя.</p>  <p style="text-align: right;">TM03 2045 3505</p>
<p>В эксплуатации 3 насоса CR.</p>  <p style="text-align: right;">TM00 7996 2296</p>	<p>В эксплуатации один насос CR, подключенный к внешнему преобразователю частоты, и 2 насоса CR без частотного преобразователя.</p>  <p style="text-align: right;">TM00 7998 2296</p>	<p>В эксплуатации 3 насоса CR без частотного преобразователя.</p>  <p style="text-align: right;">TM03 2046 3505</p>
<ul style="list-style-type: none"> Hydro MPC-EF поддерживает постоянное давление путём непрерывной регулировки частоты вращения подключённых насосов. Производительность установки меняется по необходимости путём включения/выключения требуемого числа насосов и параллельной регулировки насосов, находящихся в эксплуатации. Смена насосов осуществляется автоматически и зависит от нагрузки и времени наработки. Все насосы в эксплуатации работают с равной частотой вращения. 	<ul style="list-style-type: none"> Hydro MPC-F поддерживает постоянное давление путём непрерывной регулировки частоты вращения насоса CR, подключенного к внешнему преобразователю частоты. Первым всегда включается один насос CR, подключенный к внешнему преобразователю частоты. Если этот насос не может поддерживать давление, включается один CR без частотного преобразователя. Смена насосов осуществляется автоматически и зависит от нагрузки и времени наработки. 	<ul style="list-style-type: none"> Hydro MPC-S поддерживает почти постоянное давление путём включения/выключения необходимого числа насосов. Рабочий диапазон насосов лежит между H_{set} и H_{stop} (давление отключения). Давление отключения нельзя задать в установках, но оно может быть автоматически вычислено. Смена насосов осуществляется автоматически и зависит от нагрузки, и времени наработки.

Обзор функций

Функции, осуществляемые через панель управления MPC	Hydro MPC				
	-E	-ES	-EF	-F	-S
Поддержание постоянного давления	●	●	●	●	● ²⁾
Автоматическое каскадное подключение насосов	●	●	●	●	●
Альтернативные установленные значения	●	●	●	●	●
Резервный датчик давления (опционально)	●	●	●	●	●
Мин. время смены насосов	●	●	●	●	●
Число пусков в час	●	●	●	●	●
Аварийные насосы	●	●	●	●	●
Принудительная смена насосов	●	● ¹⁾	● ¹⁾	●	●
Пробный пуск	●	●	●	●	●
Защита от работы всухую (стандартн. комплектация)	●	●	●	●	●
Стоп-функция	●	●	●	●	-
Пароль	●	●	●	●	●

● Поставляется в стандартном исполнении.

1) Смена насосов возможна только для насосов одного типа.

2) Давление поддерживается между значениями H_{set} и H_{stop} .

Описание функций

Поддержание постоянного давления

Функция поддержания постоянного давления гарантирует, что установка повышения давления Hydro MPC обеспечивает постоянное давление на выходе, несмотря на перепады потребного расхода и колебание давления на входе в установку.

Пример

Установка повышения давления Hydro MPC используется для водоснабжения высотного здания.

Датчик давления, установленный на нагнетательном коллекторе, измеряет текущее значение давления нагнетания. Эта величина сравнивается с установленным значением. Контроллер установки повышения давления корректирует рабочие характеристики так, чтобы между текущим давлением нагнетания и установленным значением не было разницы. Таким образом, поддерживается постоянное давление.

Автоматическое каскадное управление

Каскадное управление обеспечивает автоматическое подключение/отключение насосов в зависимости от водопотребления. Таким образом, каждый насос установки повышения давления работает в зоне максимального КПД.

Альтернативные установленные значения

Данная функция позволяет запрограммировать до шести установленных значений (рабочих точек) в качестве альтернативных к основному установленному значению. Эта функция особенно полезна при работе установки в системе, где несколько потребителей расположены на разных высотах и, соответственно, требуют разного давления.

Резервный датчик давления

Управление Hydro MPC, как правило, осуществляется по сигналам, поступающим от основного датчика, установленного на нагнетательном коллекторе. Для повышения надежности работы установки по заказу может быть установлен резервный датчик давления. Резервный датчик включается, только если основной датчик неисправен.

Число пусков в час

Данная функция позволяет установить число пусков и остановов насоса в час. Функция используется для уменьшения

создаваемого шума и повышения комфорта установок повышения давления с насосами без преобразователя частоты. При каждом включении очередного насоса контроллер вычисляет, когда он может быть выключен, чтобы не превысить максимально допустимое число пусков в час.

Резервные насосы

В установках повышения давления Hydro MPC один или несколько насосов могут использоваться в качестве резервных. Например, установка повышения давления с четырьмя насосами, один из которых – резервный, будет работать как установка повышения давления с тремя насосами, так как максимальное количество насосов в эксплуатации равно общему числу насосов минус число резервных насосов. Если какой-либо насос выходит из строя, включается резервный насос. Данная функция служит для того, чтобы установка повышения давления Hydro MPC могла поддерживать требуемую производительность, даже если один из насосов останавливается из-за неисправности. Все насосы поочередно могут выполнять функцию резервных.

Принудительная смена насосов

Данная функция обеспечивает одинаковое количество часов наработки насосов. В некоторых случаях график водопотребления постоянен и автоматической смены насосов не происходит. Раз в сутки контроллер проверяет, не превышает ли количество наработанных часов какого-либо из эксплуатируемых насосов количество наработанных часов остановленных насосов. Если такое превышение зарегистрировано, насос останавливается и вместо него включается насос с меньшим количеством наработанных часов.

Пробный пуск

Данная функция автоматически запускает насосы на несколько секунд. Функция, в первую очередь, используется для насосов, находящихся в резерве: она гарантирует запуск насосов после долгого простоя и позволяет автоматически удалять скопившийся в них воздух.

Защита от «сухого» хода

Защита от «сухого» хода – это одна из наиболее важных функций контроля, так как работа всухую может повредить подшипники и торцевые уплотнения валов насосов. Данная

функция основывается на принципе контроля входного давления или уровня жидкости в емкости, установленной перед насосной установкой. Если давление на входе или уровень воды в емкости слишком низкий, все насосы останавливаются. В стандартной комплектации Hydro MPC уже оборудованы датчиком давления, установленным во всасывающем коллекторе. Другие устройства защиты от «сухого» хода поставляются по заказу.

Стоп-функция

Данная функция используется только для установок повышения давления Hydro MPC с частотно-регулируемыми насосами (модификации E, ES, EF, F). Она позволяет остановить последний насос при малом расходе жидкости. Назначение функции состоит в том, чтобы:

- экономить электроэнергию
- предотвратить нагревание рабочей жидкости и выход из строя поверхностей трения торцовых уплотнений.

Для работы стоп-функции необходима установка мембранного гидробака.

Пароль

Пароль позволяет ограничить доступ к меню в контроллере установки повышения давления.

Уровень шума

Уровень шума является важным параметром, определяющим возможность установки насосного оборудования в том или ином помещении. Одним из наиболее значительных источников шума в насосной установке является электродвигатель. Электродвигатели, устанавливаемые на насосы компании Grundfos, отвечают современным требованиям к уровню шума, которые изложены в следующих документах:

ГОСТ Р 51400-99 (ИСО 3743-1-94, ИСО 3743-2-94),

ГОСТ 30691-2001 (ИСО 4871-96) и

ГОСТ 30720-2001 (ИСО 11203-95).

Уровень звука, создаваемый электродвигателями насосов, применяемых в установках Hydro MPC*:

P2 (кВт)	Lpfa дБ(А)
0,37	50
0,55	50
0,75	50
1,10	50
1,50	56
2,20	58
3	56
4	62
5,50	60
7,50	65
11	67
15	63
18,5	63
22	67
30	71
37	71
45	71

* Приводятся данные на один электродвигатель.

Уровень звука от нескольких источников рассчитывается следующим образом:

Пример:

$$L_{p \text{ суммарн.}} = 10 \cdot \log (10^{L_{p1/10}} + 10^{L_{p2/10}})$$

Дано:

Уровень звука источника №1: $L_{p1} = 45$ дБ(А)

Уровень звука источника №2: $L_{p2} = 50$ дБ(А)

$$L_{p \text{ суммарн.}} = 10 \cdot \log (10^{45/10} + 10^{50/10}) = 51,19$$

Суммарный уровень звука составляет 51,19 дБ(А)

2

Уровень звука в зависимости от частоты вращения

$$\Delta L_p = 50 \cdot \log (n2 / n1) \text{ дБ(А)}$$

ΔL_p – это изменение уровня звука, вызванное изменением частоты вращения, дБ(А)

$n1$ – исходная (номинальная) частота вращения вала электродвигателя, об/мин

$n2$ – новая частота вращения вала электродвигателя, об/мин

Уровень звука от вентилятора электродвигателя увеличивается с частотой вращения его вала.

Из формулы легко видеть, что при использовании насосов с частотно-регулируемыми электродвигателями, уровень звука уменьшается, поскольку насосы почти всегда работают с частотой вращения ниже номинальной.

Установка мембранного гидробака

Несмотря на то, что в комплект поставки установки входит мембранный гидробак, необходимо предусмотреть установку в системе еще одного бака, который будет ограничивать частоту включений насосов и сглаживать колебания давления. Мембранный бак также необходим для реализации стоп-функции.

Выбор типа и размера мембранного гидробака зависит от конкретной системы и, безусловно, должен выполняться специалистом-проектировщиком. Ниже приводится таблица с рекомендуемыми номинальными объемами мембранных гидробаков:

Тип насоса	Рекомендованный объем мембранного бака, л				
	-E	-ES	-EF	-F	-S
CR(E) 3	8	8	8	8	80
CR(E) 5	12	12	12	12	120
CR(E) 10	18	18	18	18	180
CR(E) 15	80	80	80	80	300
CR(E) 20	80	80	80	80	400
CR(E) 32	80	80	80	80	600
CR(E) 45	120	120	120	120	800
CR(E) 64	120	120	120	120	1000
CR(E) 90	180	180	180	180	1500

В некоторых ситуациях, когда рекомендованный в таблице объем бака не превышает объема бака, входящего в комплект поставки, допускается эксплуатировать установку с заводским баком, если это не противоречит требованиям проекта.

Приведенная таблица содержит ориентировочные, округленные в большую сторону, значения номинального объема гидробака. Более точно объем гидробака можно рассчитать по следующим формулам:

Hydro MPC-E, -E, -ES, -EF и F

$$V_0 = \frac{k_Q \times Q \times (p_{set} + 1)^2 \times \left(\frac{3600}{N} - 10\right)}{3,6 \times (k_f \times p_{set} + 1) \times k_H \times p_{set}}$$

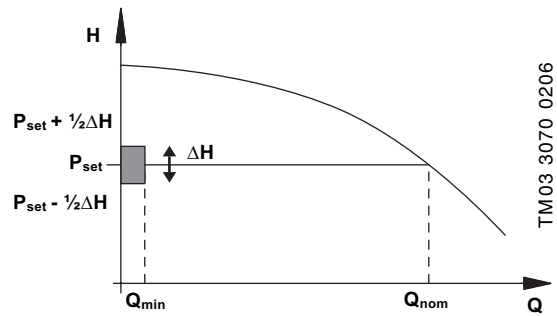
Hydro MPC-S

$$V_0 = \frac{1000 \times Q \times (p_{set} + 1) \times (k_H \times p_{set} + p_{set} + 1)}{4 \times N \times (k_f \times p_{set} + 1) \times k_H \times p_{set}}$$

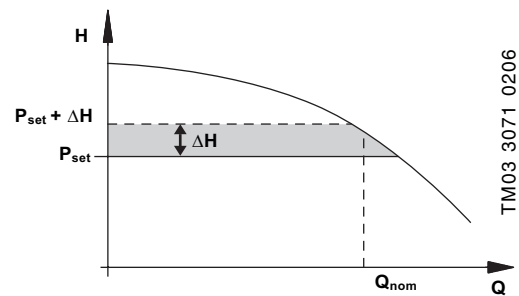
Обозначение	Описание
V_0	номинальный объем мембранного гидробака, [л]
k_Q	0,1 – коэффициент, отражающий подачу, при которой E-насос начинает работать в режиме вкл./выкл.
Q	номинальная подача насоса, [м ³ /час]. Например, для насоса CR 10 Q=10 м ³ /час
p_{set}	давление в рабочей точке насоса (сумма давления на входе и давления, развиваемого насосом), [бар]
k_H	коэффициент, учитывающий диапазон давлений, в котором насосы работают в режиме вкл./выкл. k_H обычно принимают равным: 0,2 для Hydro MPC-E, ES, EF, F 0,25 для Hydro MPC-S
k_f	коэффициент, характеризующий давление настройки мембранного гидробака 0,7 для Hydro MPC-E, ES, EF, F; 0,9 для Hydro MPC-S
N	макс. число включений насосов [раз/час] Для CR/CRE с двигателями мощностью: • до 4 кВт включительно – 200 • от 5,5 кВт и выше – 100

Пример:

Hydro MPC-E, -E, -ES, -EF и F



Hydro MPC-S



Обозначение	Hydro MPC	
	-E, -ES, -EF и F	-S
Q	Q насоса	Q насоса
k_Q	0,1	-
p_{set}	4 бар	4 бар
k_H	0,2	0,25
k_f	0,7	0,9

Пример с Hydro MPC-E и -S с CR(E) 20

Обозначение	Hydro MPC-E	Hydro MPC-S
Q [м ³ /ч]	10	10
k_Q	0,1	-
k_H	0,2	0,25
p_{set} [бар]	4	4
N [h ⁻¹]	200	100
Результат		
Расчетный объем бака V_0 [литры]	18.3	163
Выбранный объем бака V_0 [литры]	18	180
ΔH [бар]	0.8	1
Давление настройки мембранного бака p_0 [бар]	2.8	3.6

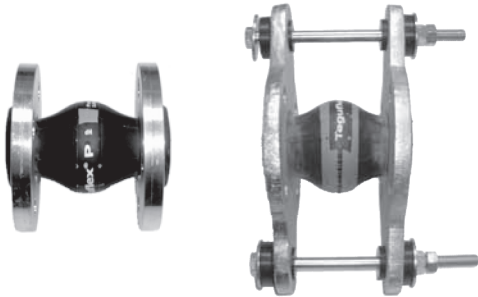
Рекомендации по монтажу установки

Размещение установки внутри помещения и подключение ее к системе трубопроводов должно осуществляться с учетом принятых норм и правил.

Установка Hydro MPC должна устанавливаться в закрытом, хорошо проветриваемом помещении. Для удобства технического обслуживания установки, рекомендуется оставлять 1 м свободного пространства по обе стороны от нее.

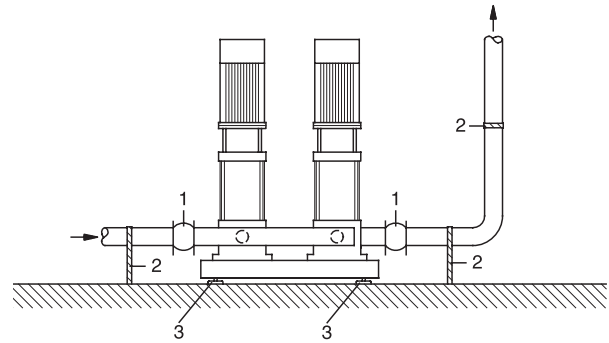
Всасывающий и напорный трубопроводы подводятся к любому из концов всасывающего и нагнетательного коллекторов соответственно. Свободные концы всасывающего и нагнетательного коллекторов необходимо заглушить.

Если установка смонтирована в многоквартирном доме или первый потребитель в системе находится близко к помещению с насосами, на трубопроводы рекомендуется устанавливать фланцевые виброкомпенсаторы.



Фланцевые виброкомпенсаторы

Для того, чтобы ограничить передачу вибраций на перекрытия здания, рекомендуется устанавливать Hydro MPC на виброопоры или пластины из вибропоглощающих материалов. Если предусмотрена установка виброопор, то необходимо применять и фланцевые виброкомпенсаторы.



- 1—фланцевый виброкомпенсатор
- 2—опора трубопровода
- 3—виброопора или виброгасящая пластина

Фланцевые виброкомпенсаторы, опоры трубопровода, виброгасящие пластины и виброопоры не входят в комплект поставки Hydro MPC. Допускается применение виброизоляционных материалов, не поставляемых компанией Grundfos.

Рама-основание Hydro MPC имеет достаточную жесткость для того, что установить ее непосредственно на ровном полу. Однако, для удобства технического обслуживания или, например, при существующей угрозе затопления помещения насосной станции, рекомендуется устанавливать Hydro MPC на бетонном возвышении.

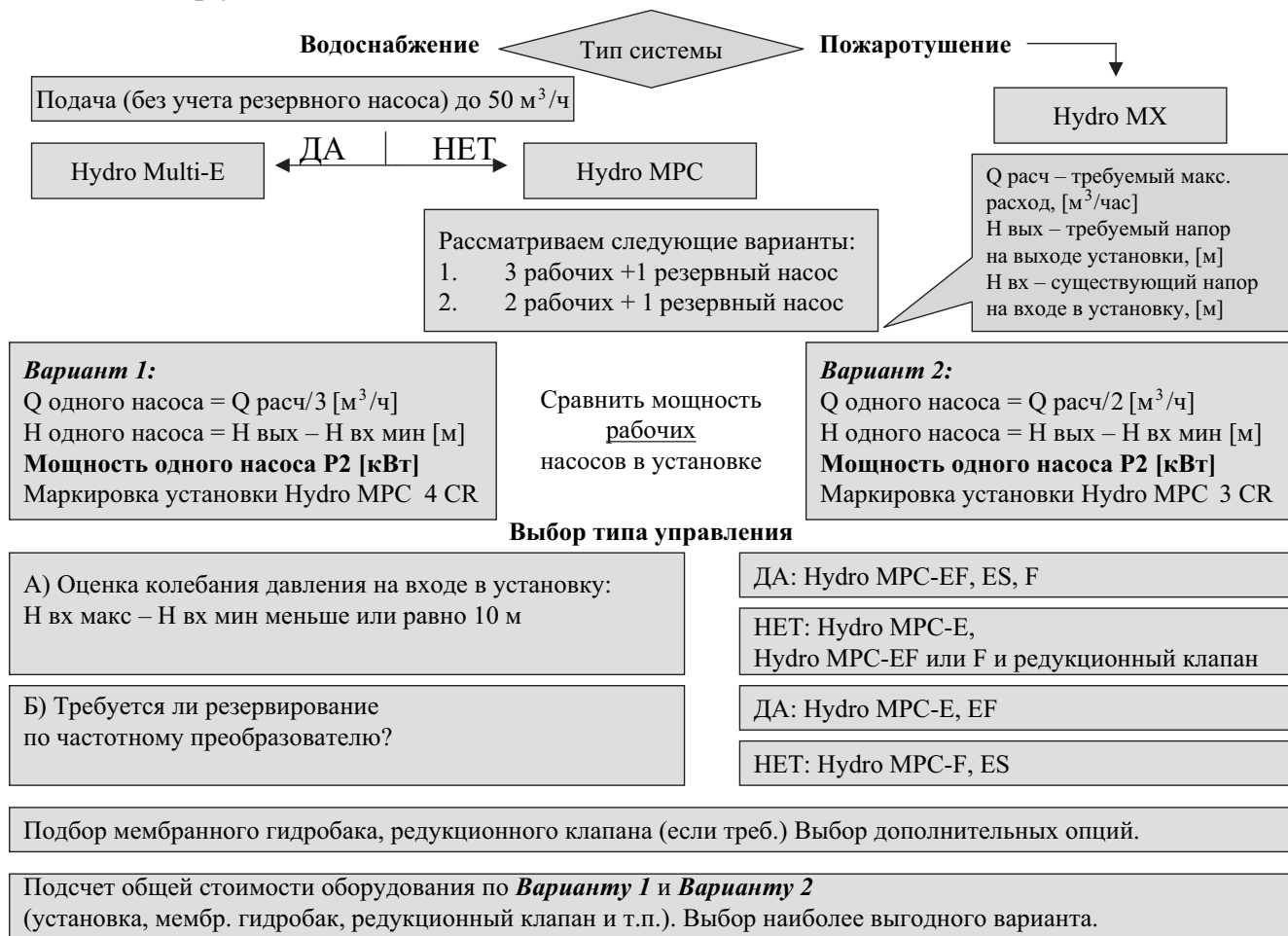
Более подробно о монтаже установки можно прочитать в «Руководстве по монтажу и эксплуатации». Ввод в эксплуатацию осуществляется уполномоченными сервис-партнерами компании Grundfos.

TM02 4981 1902 – TM02 4979 1902

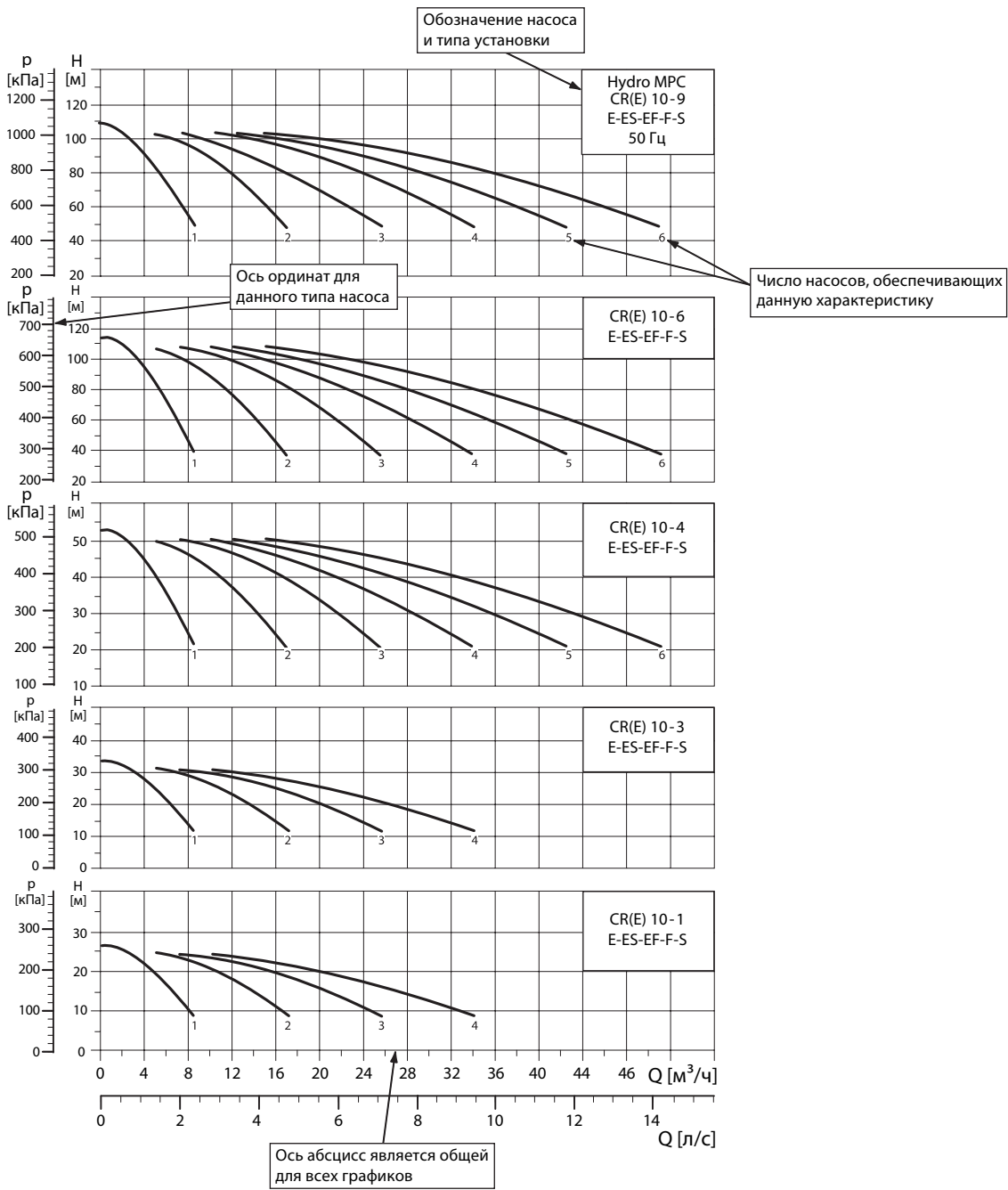
TM03 2154 3805

Рекомендации по подбору установок типа Hydro

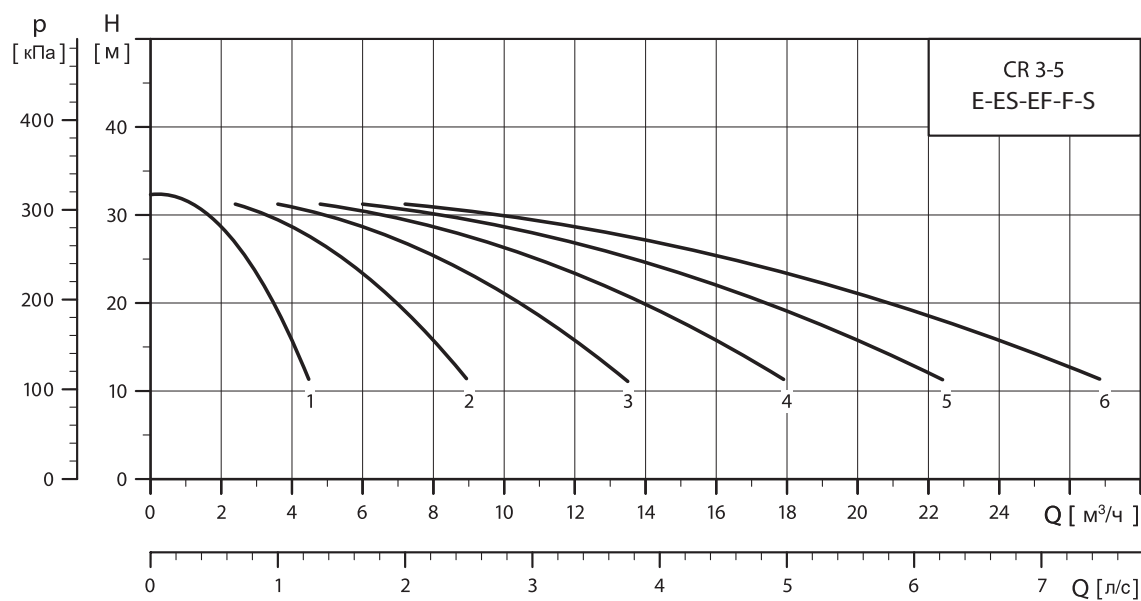
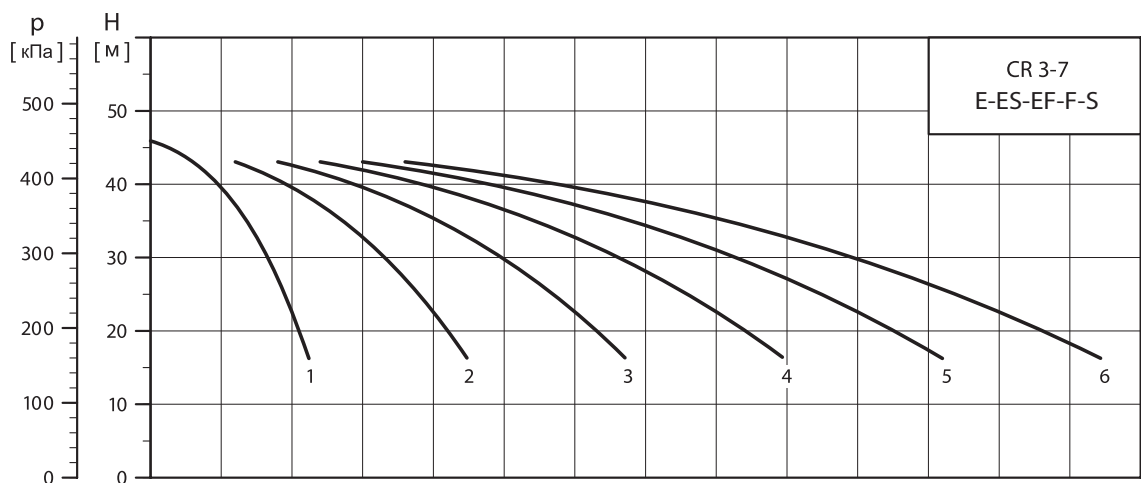
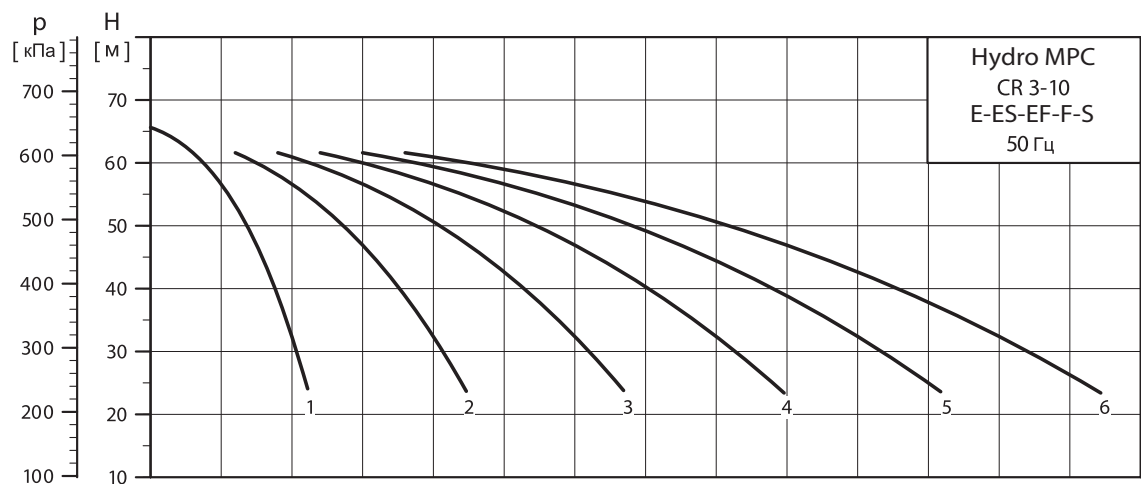
Подбор установки повышения давления для системы водоснабжения здания.



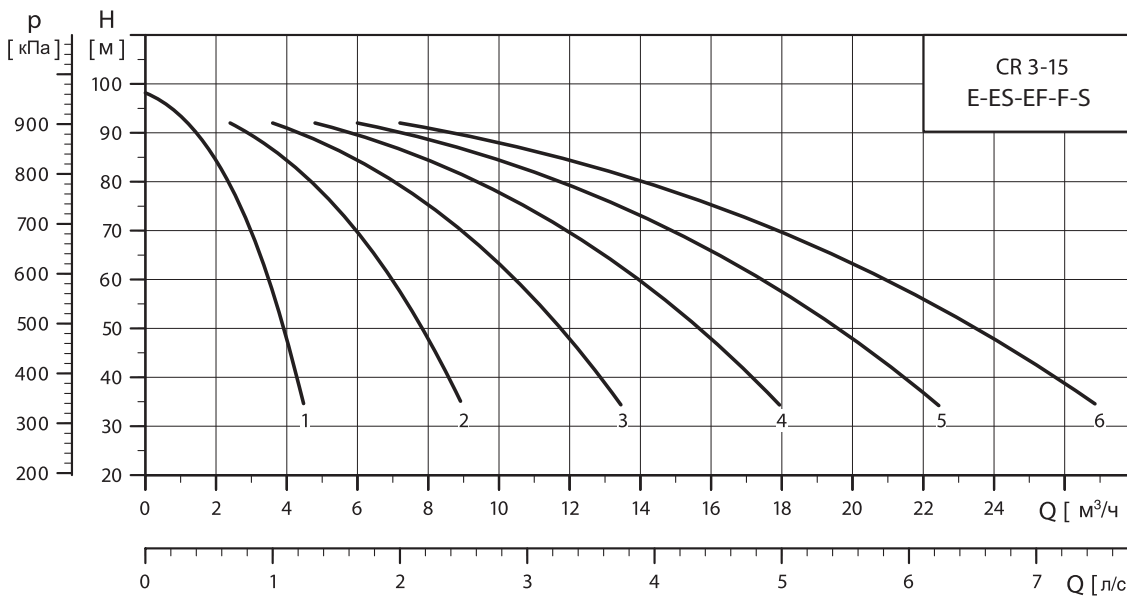
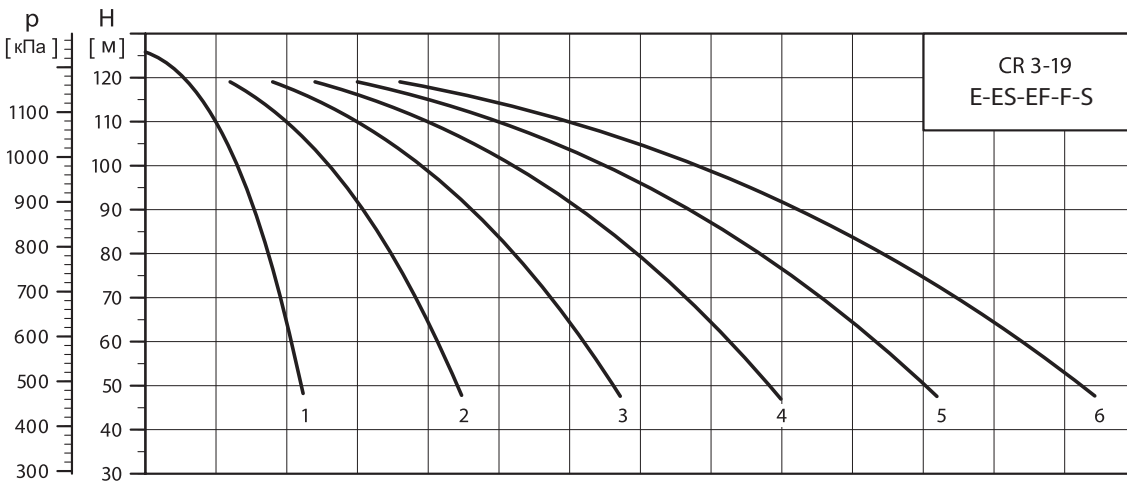
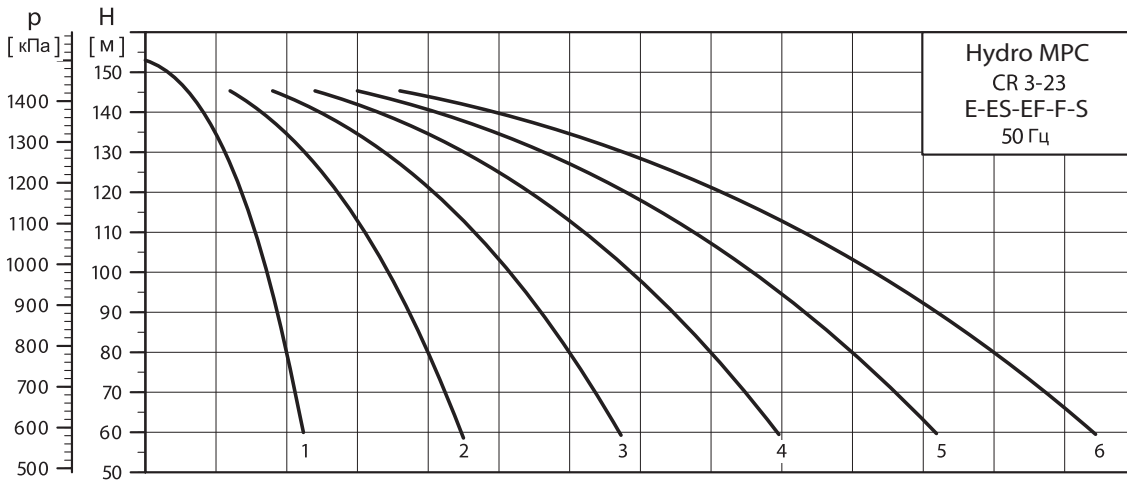
Примечание: при подборе установки необходимо обращать внимание на то, чтобы рабочая точка находилась на некотором расстоянии от правого и левого краев характеристики насоса, то есть в его рабочей зоне.



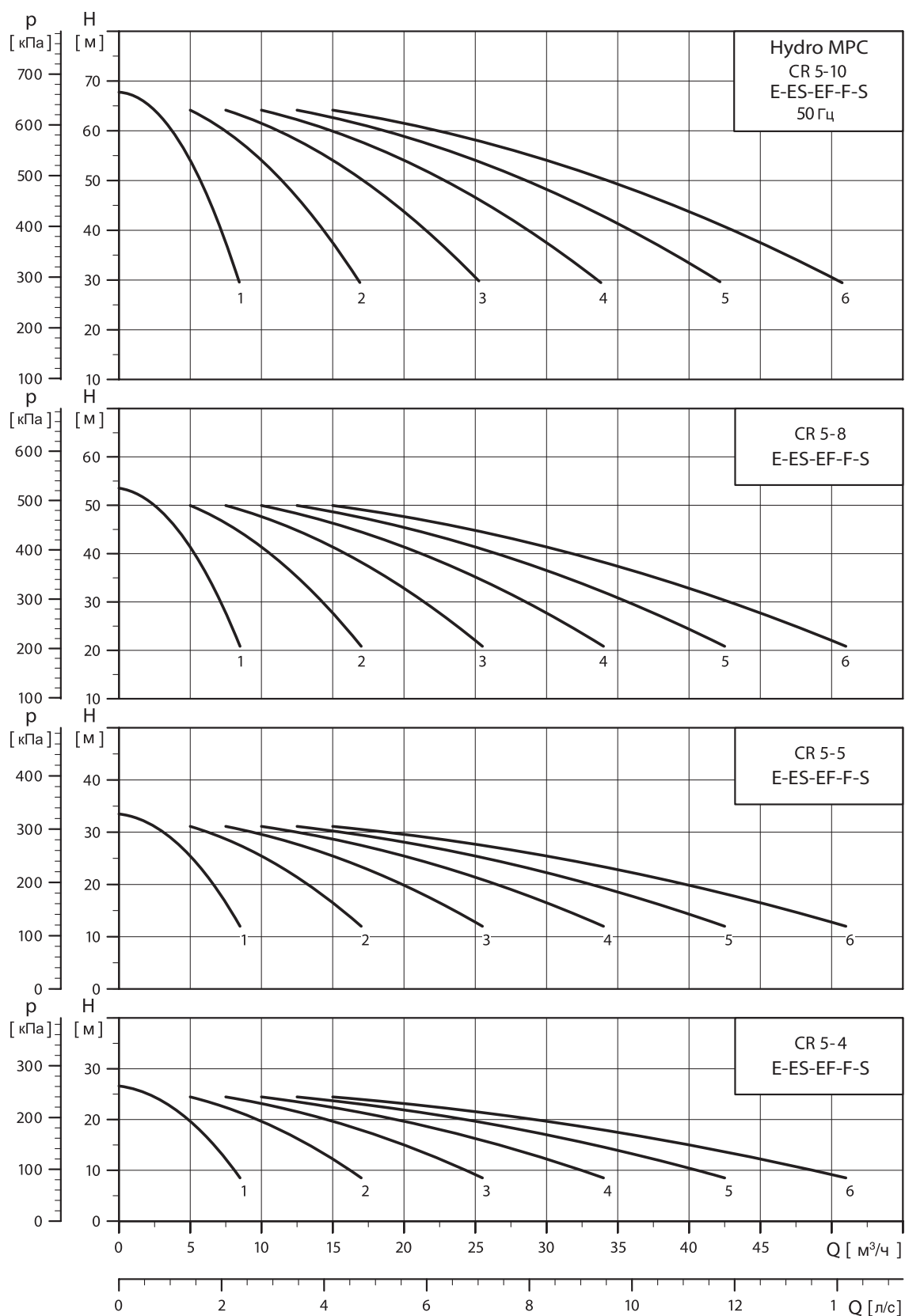
2



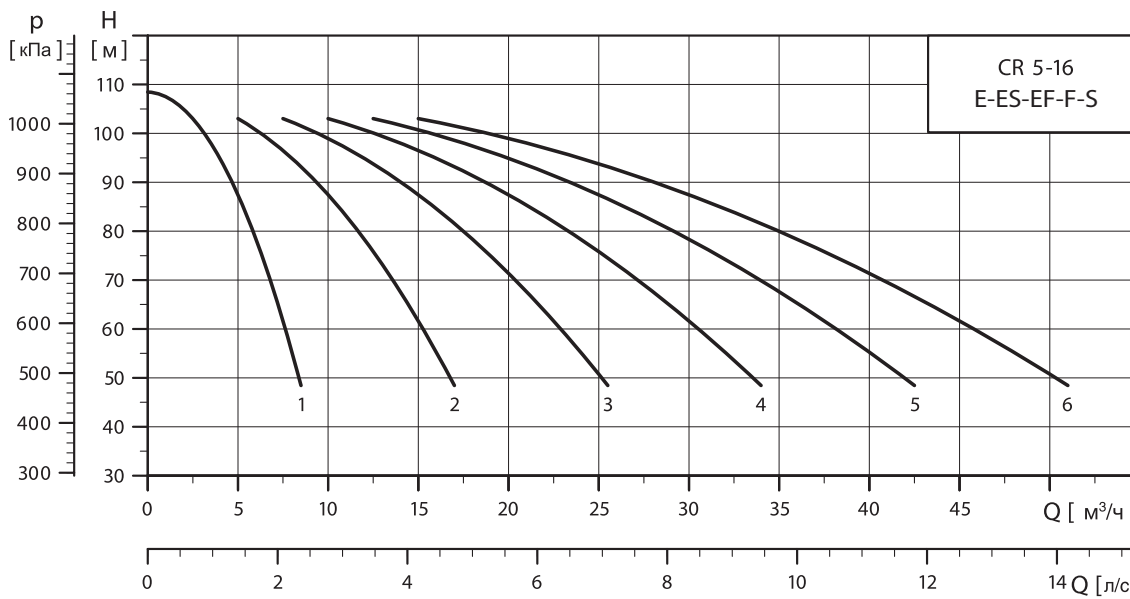
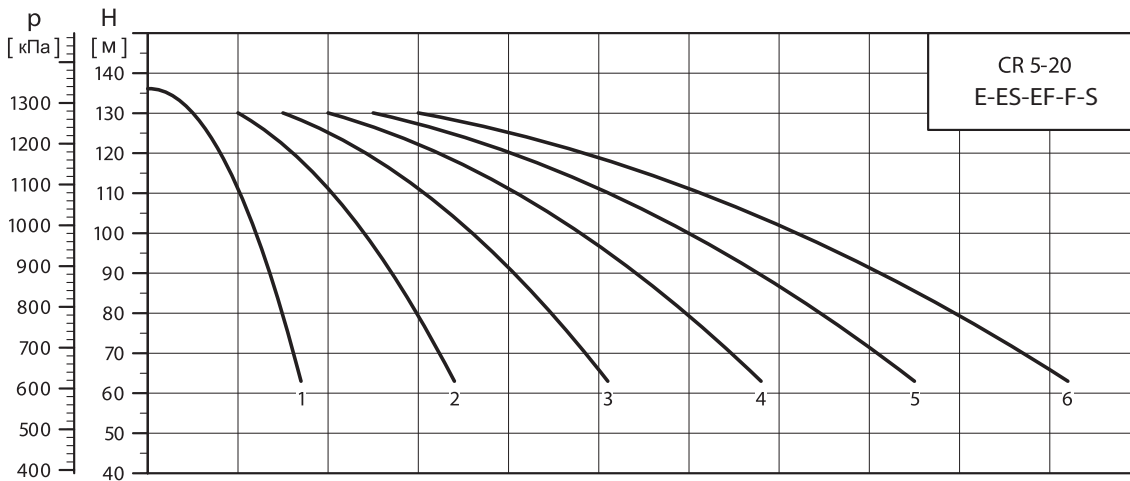
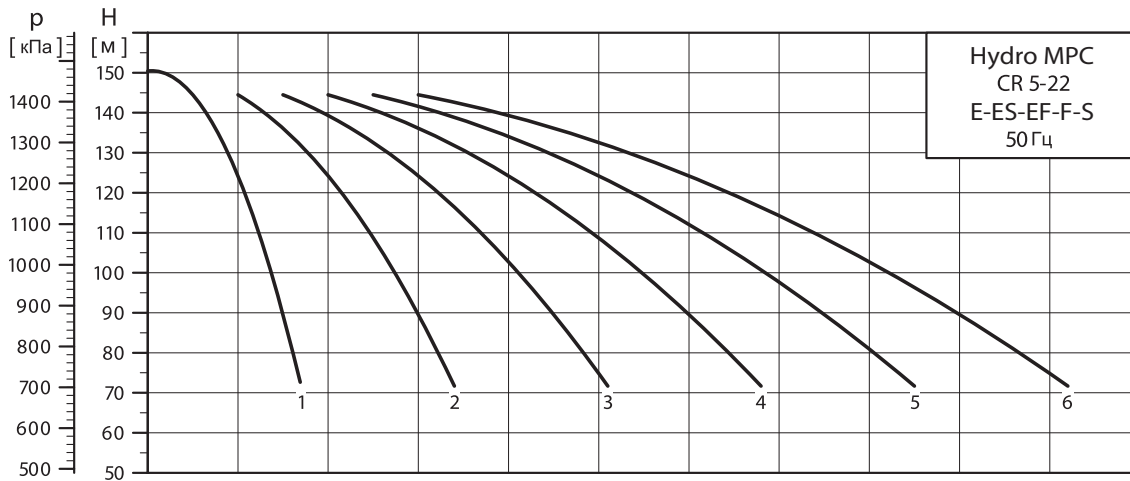
TM00 8763 3803



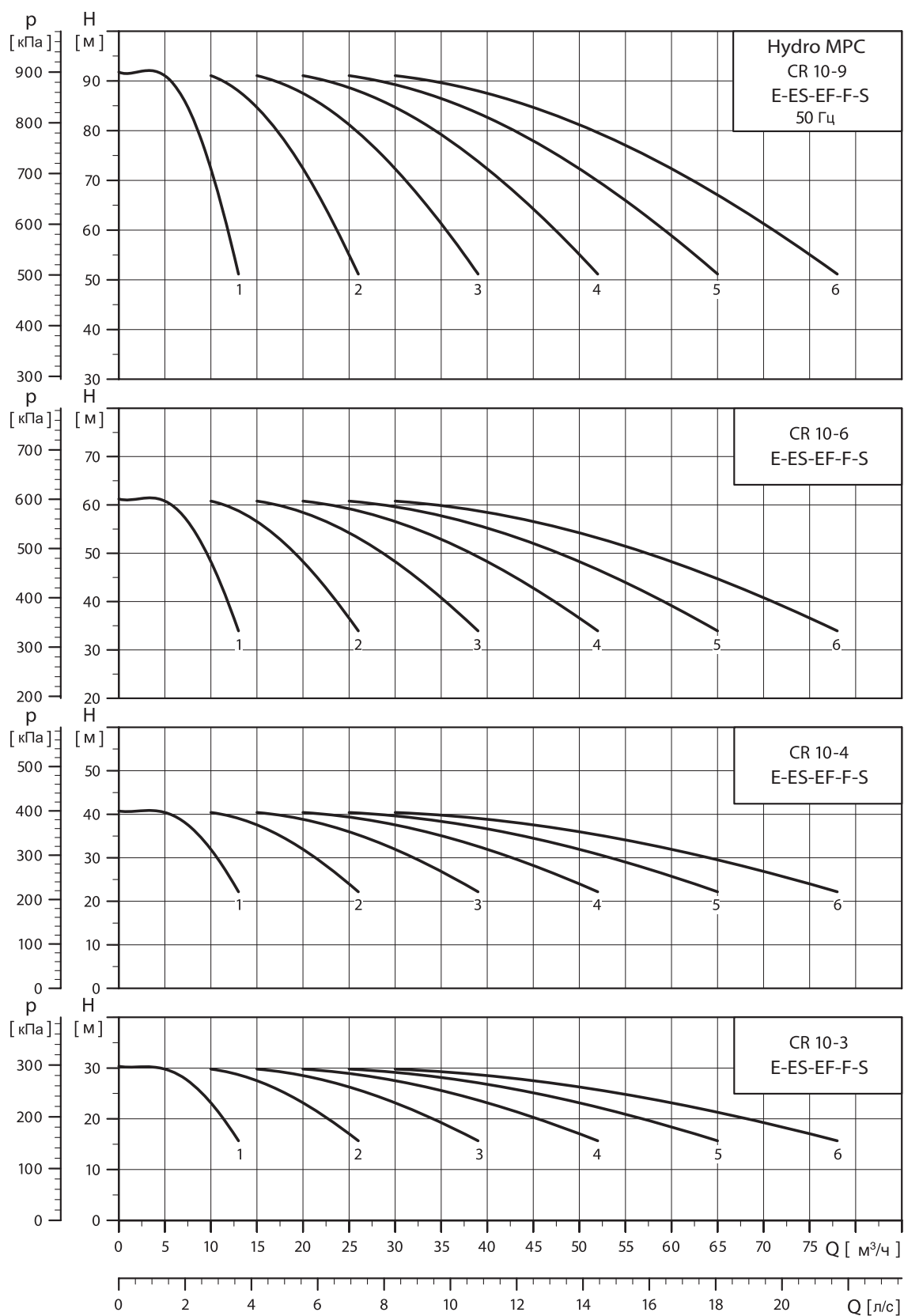
TM00 8765 3803



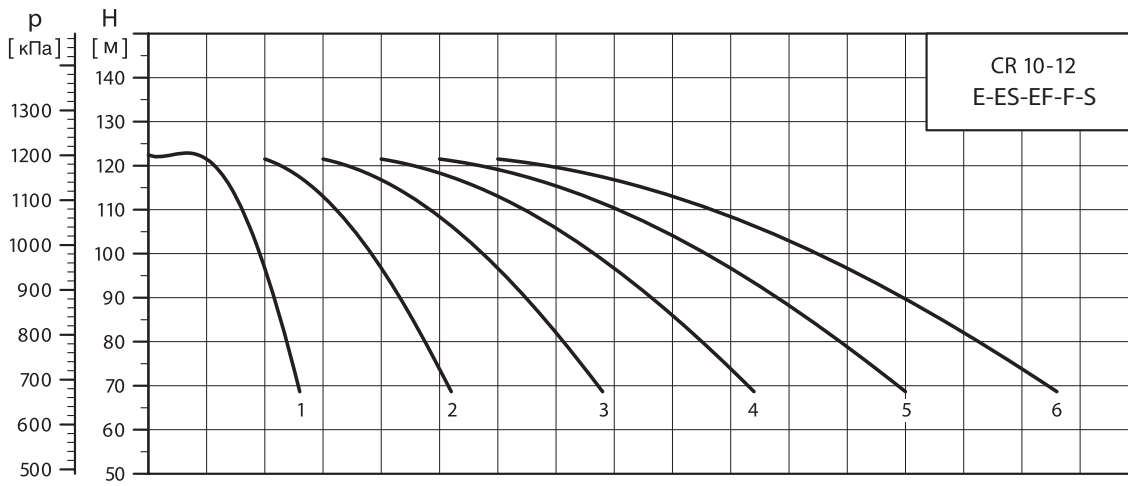
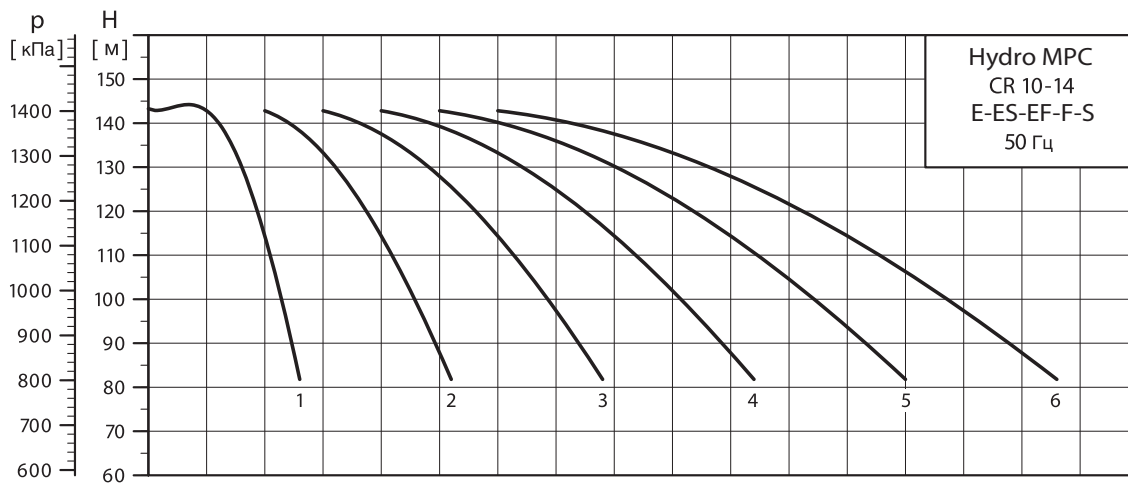
M00 8/71 3803



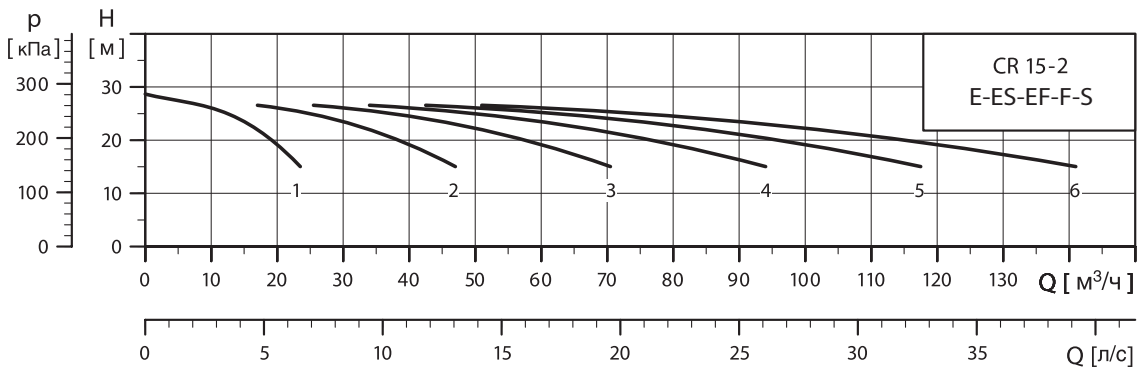
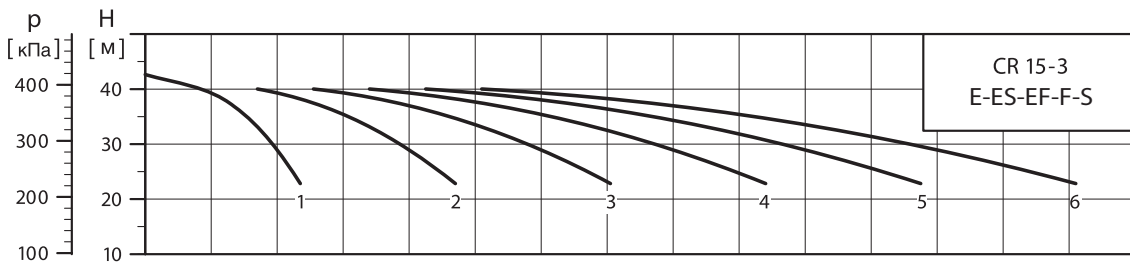
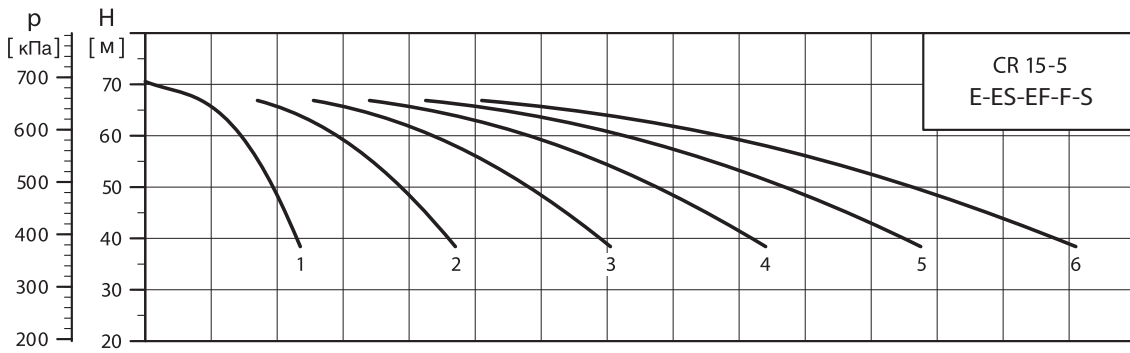
TM 00 8774 3803



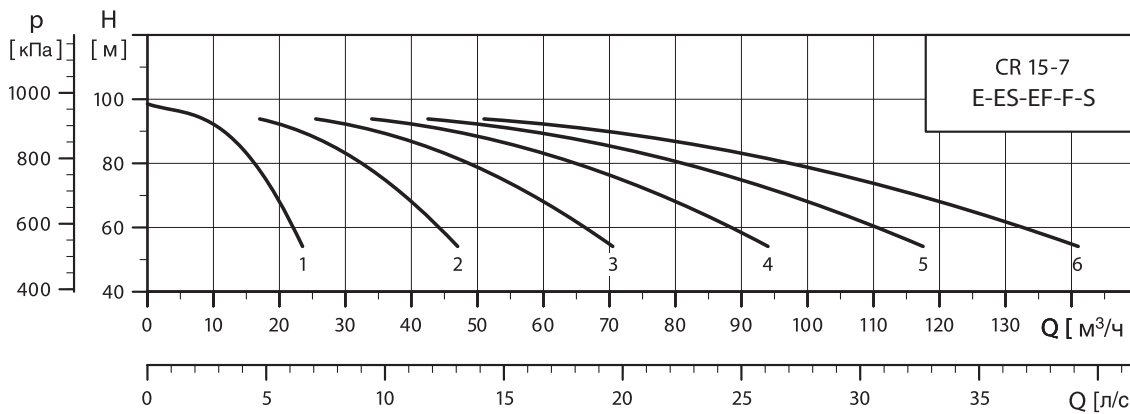
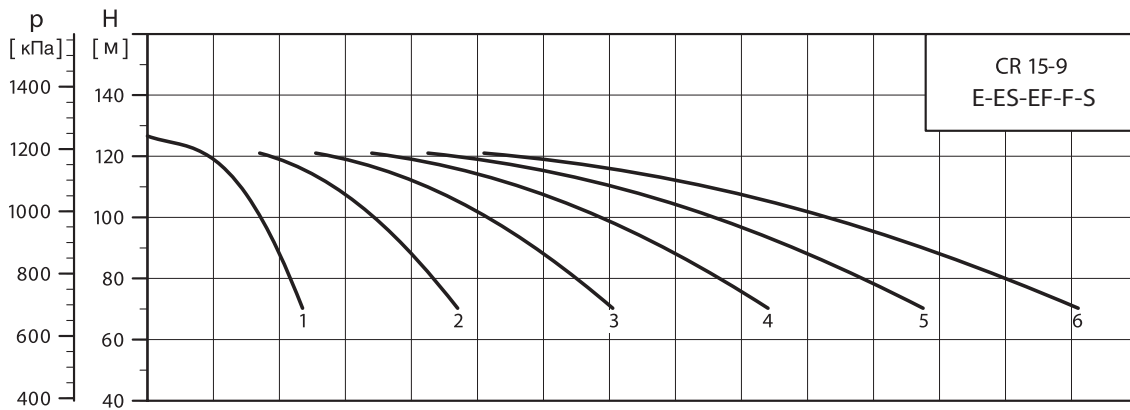
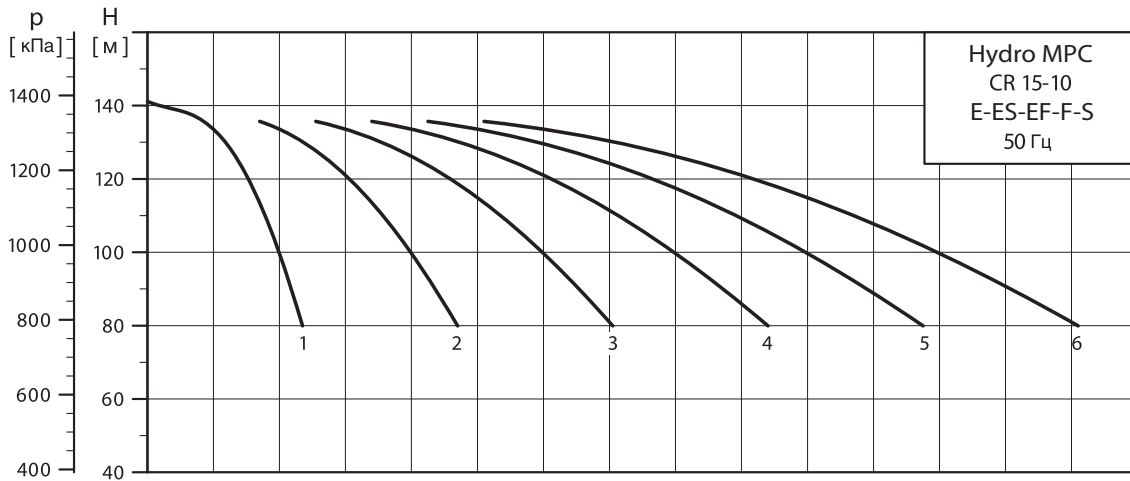
TM02 7544 3803



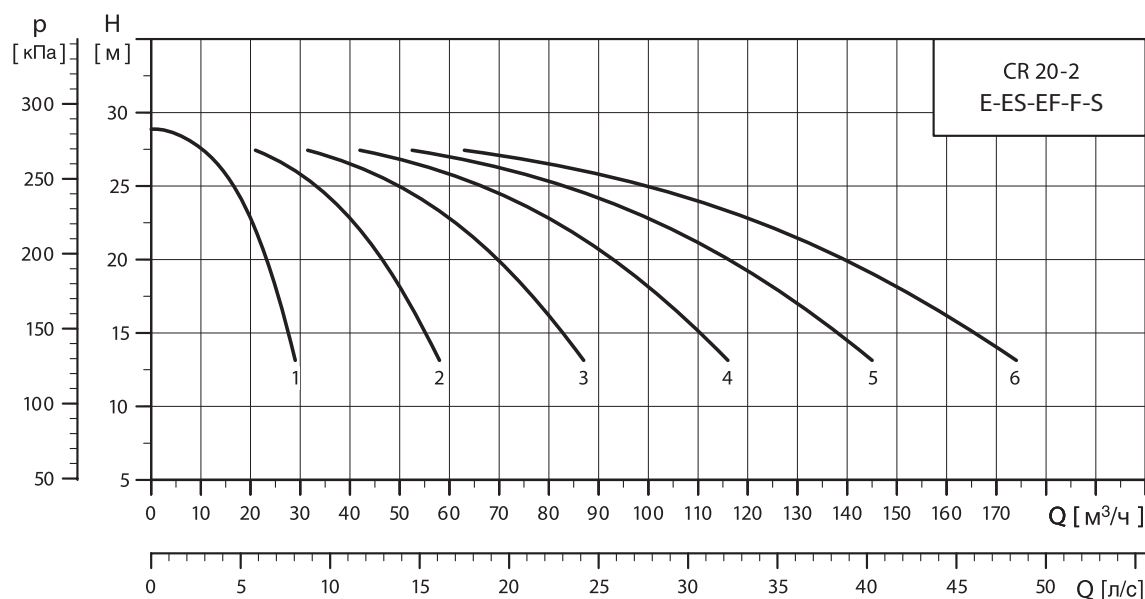
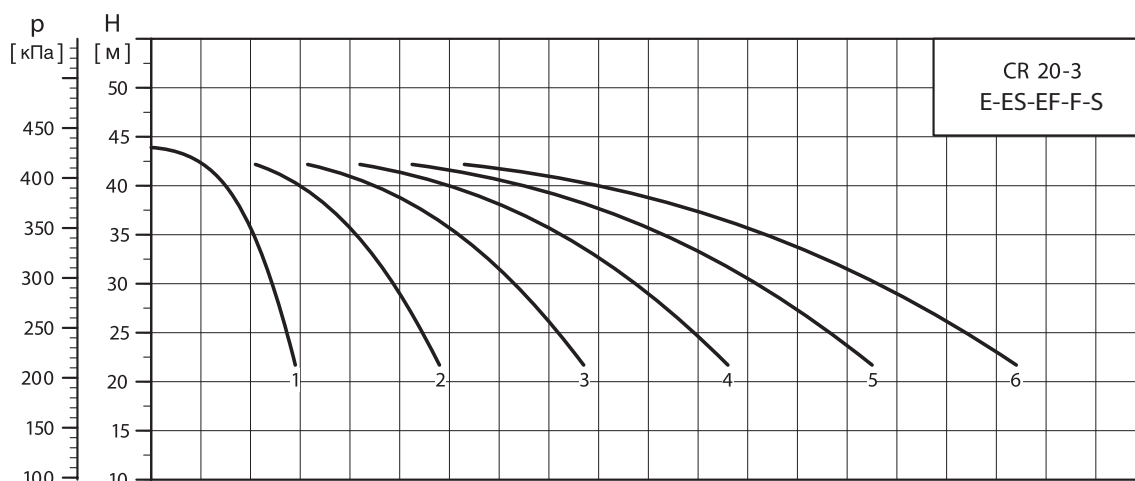
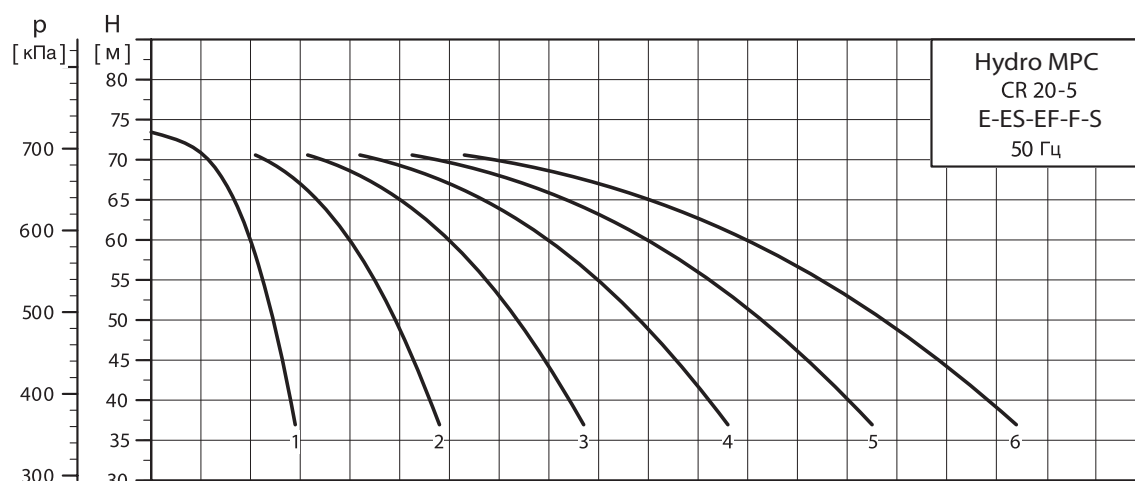
TM02 7545 3803



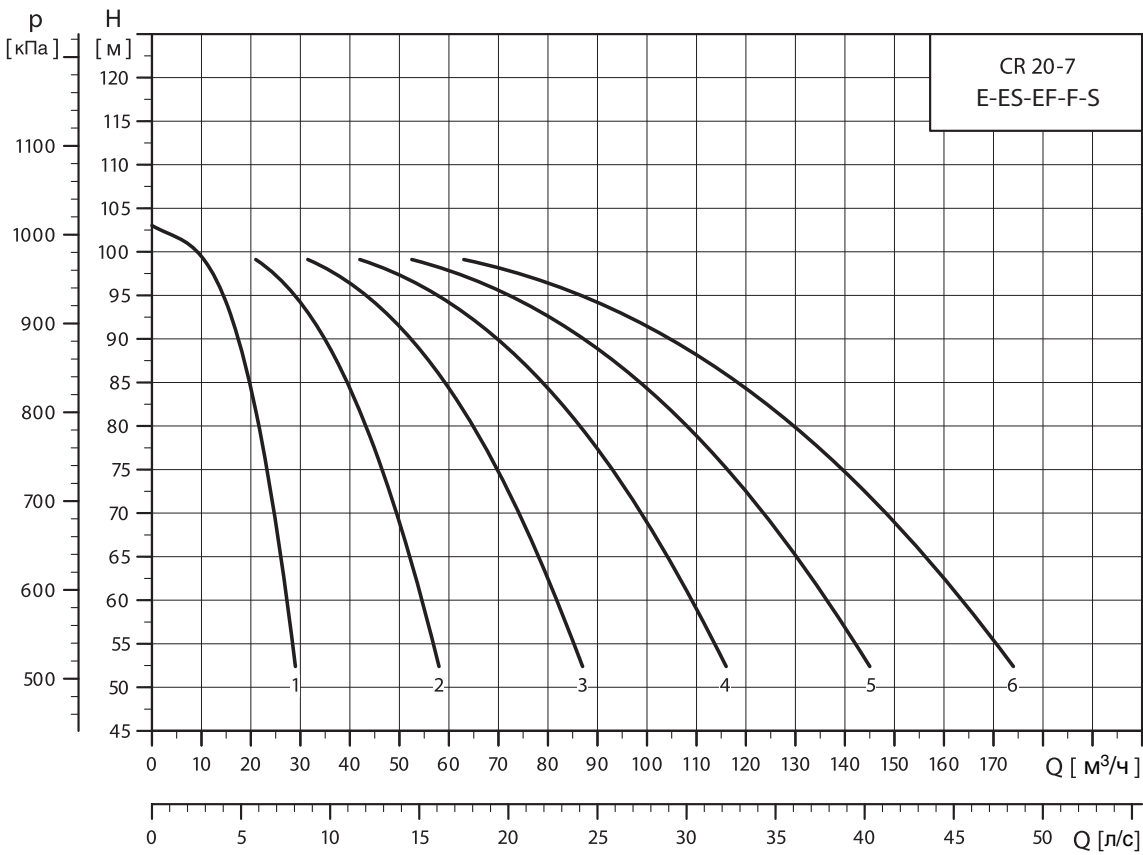
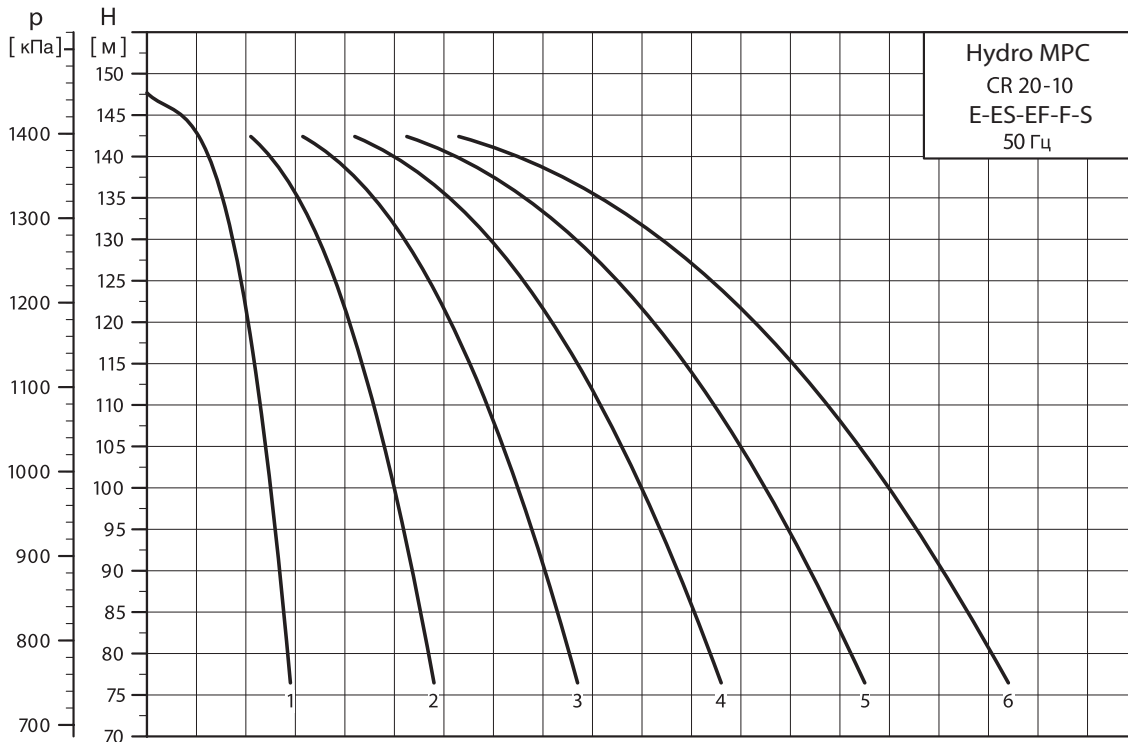
TM02 7546 3803



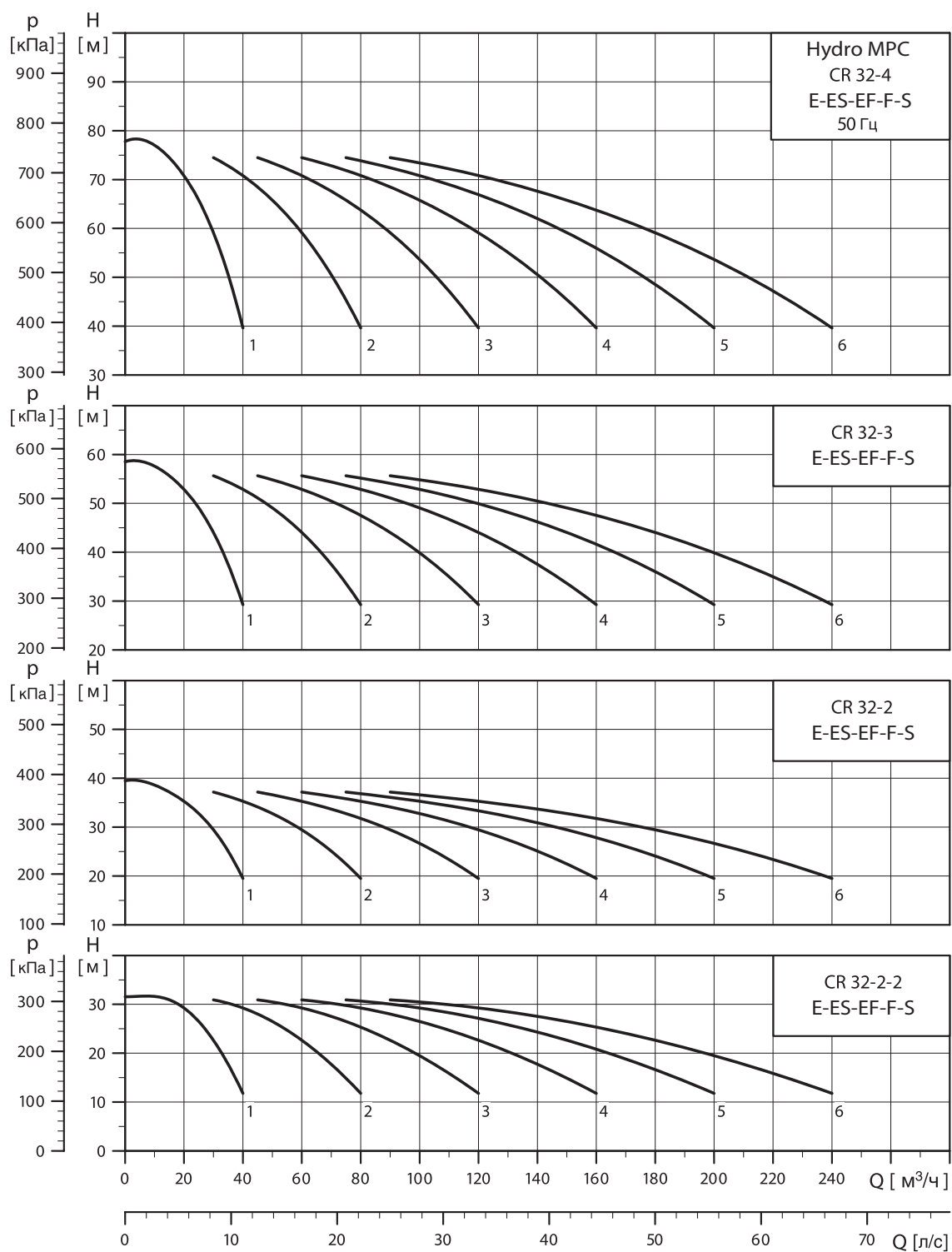
TM02.7547.3803



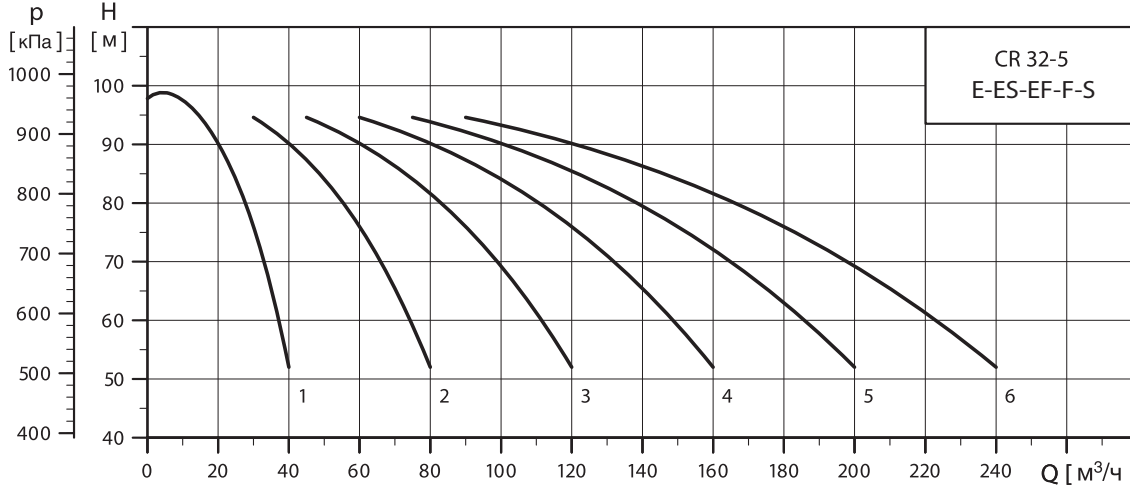
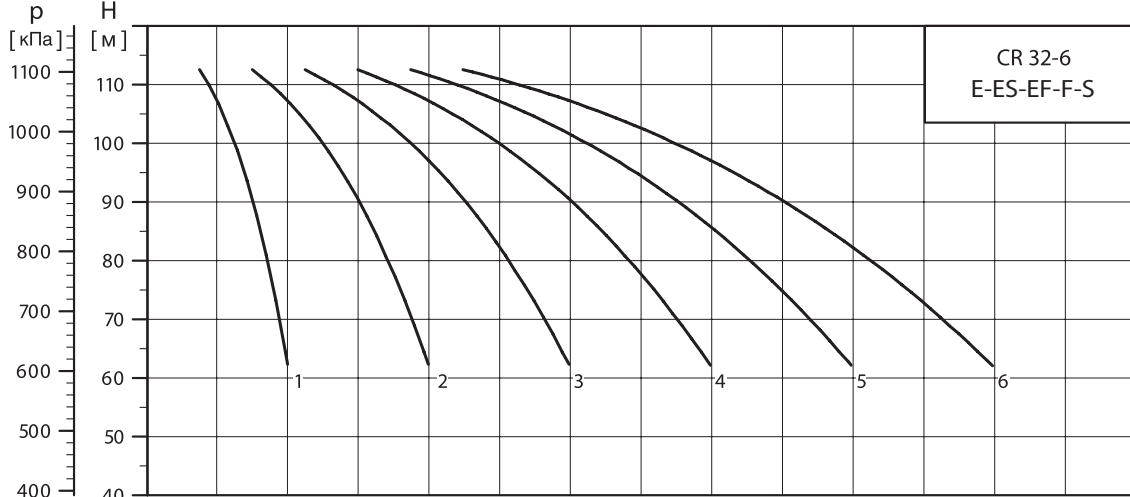
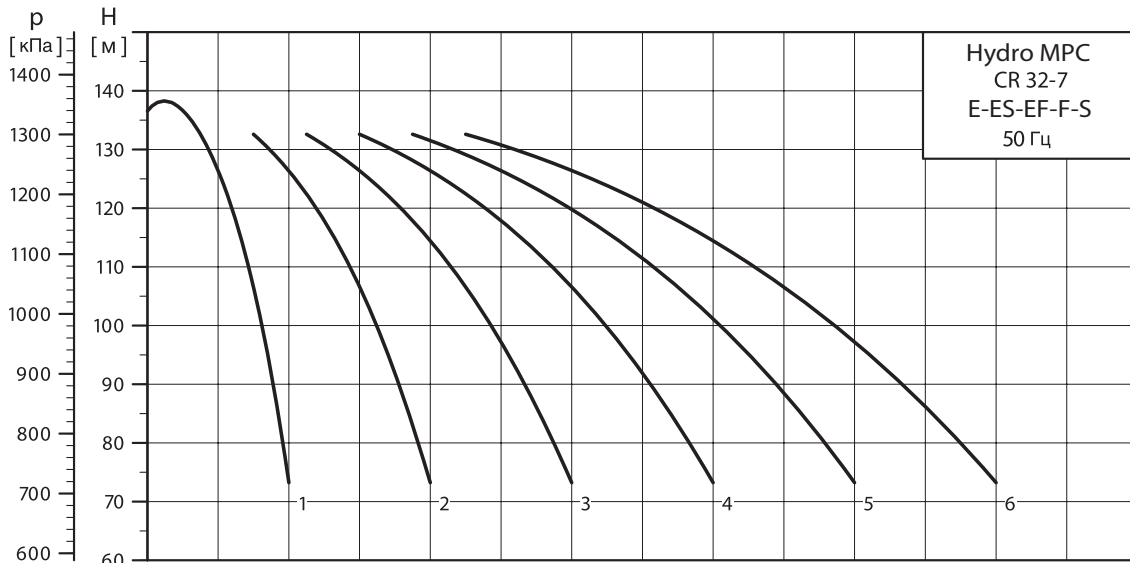
TM02 7548 3803



TM02 7549 3803

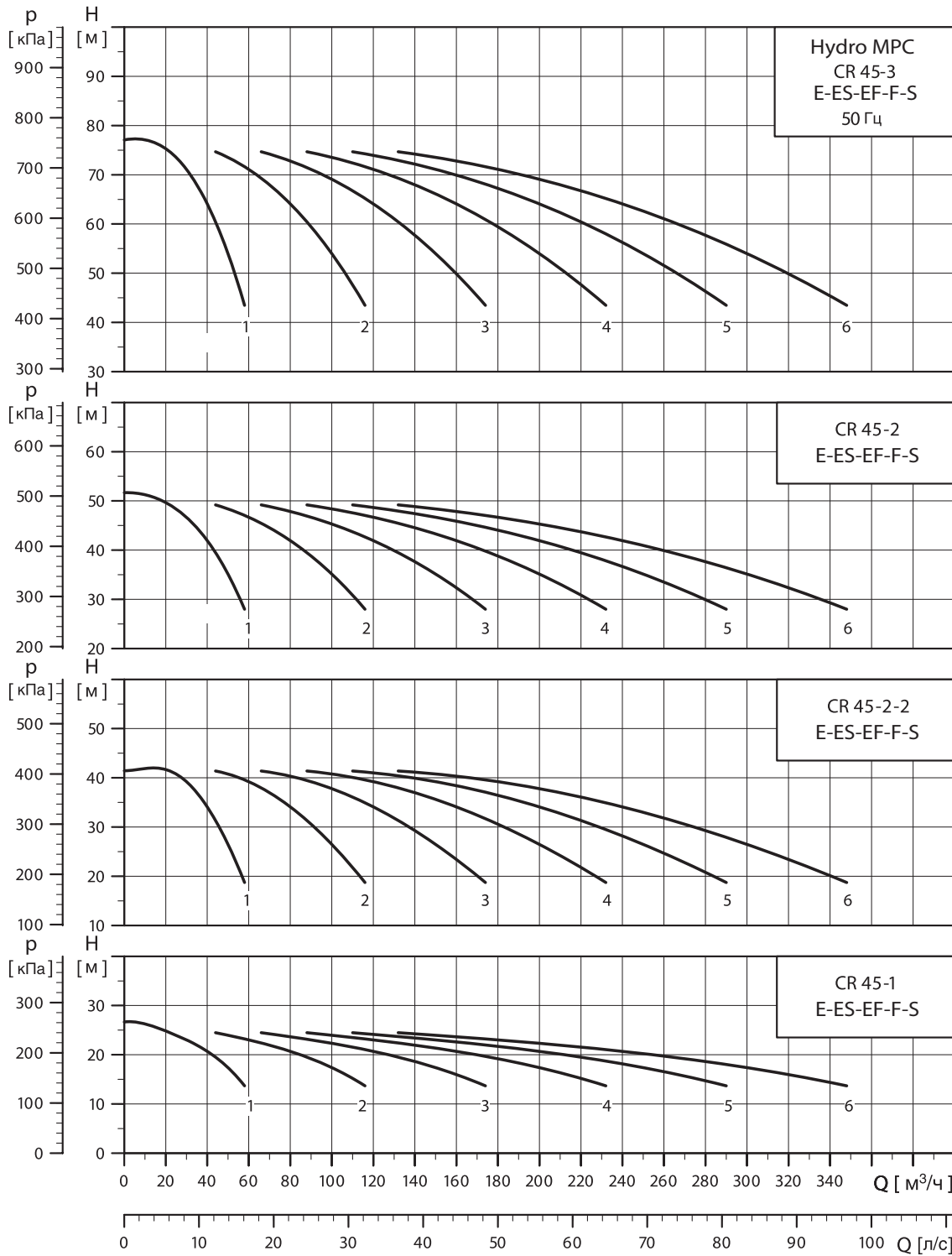


TM01 2/63 3803

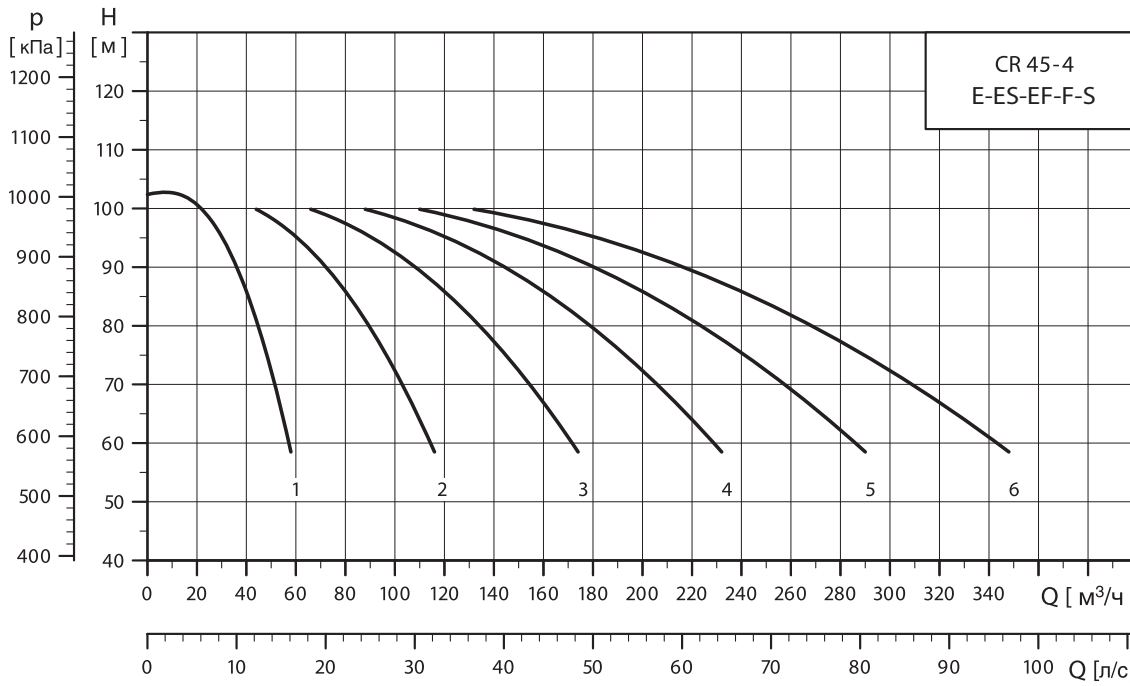
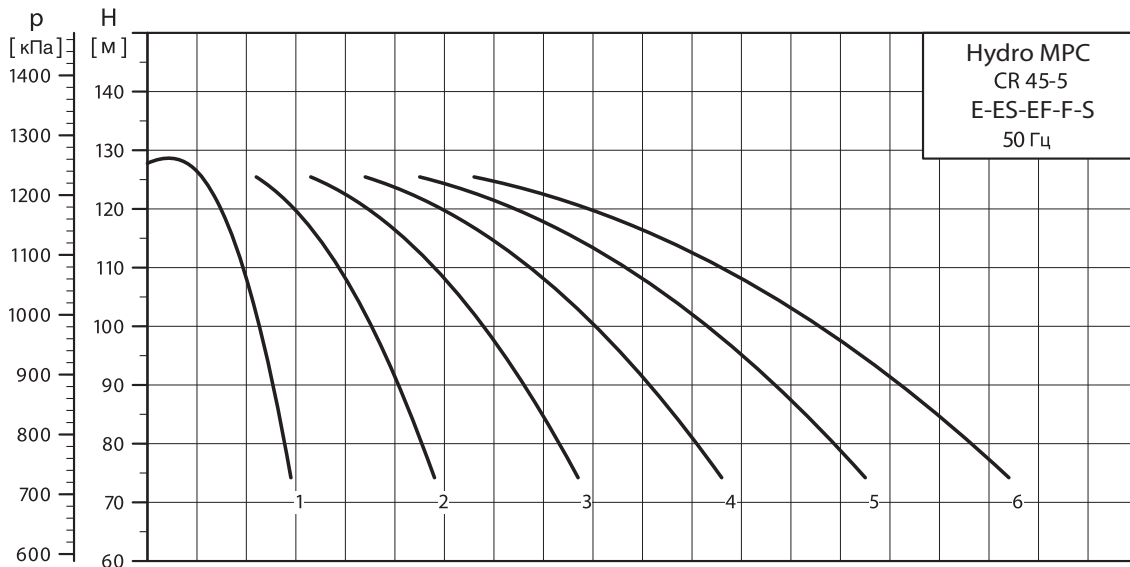


0 10 20 30 40 50 60 70 Q [л/с]

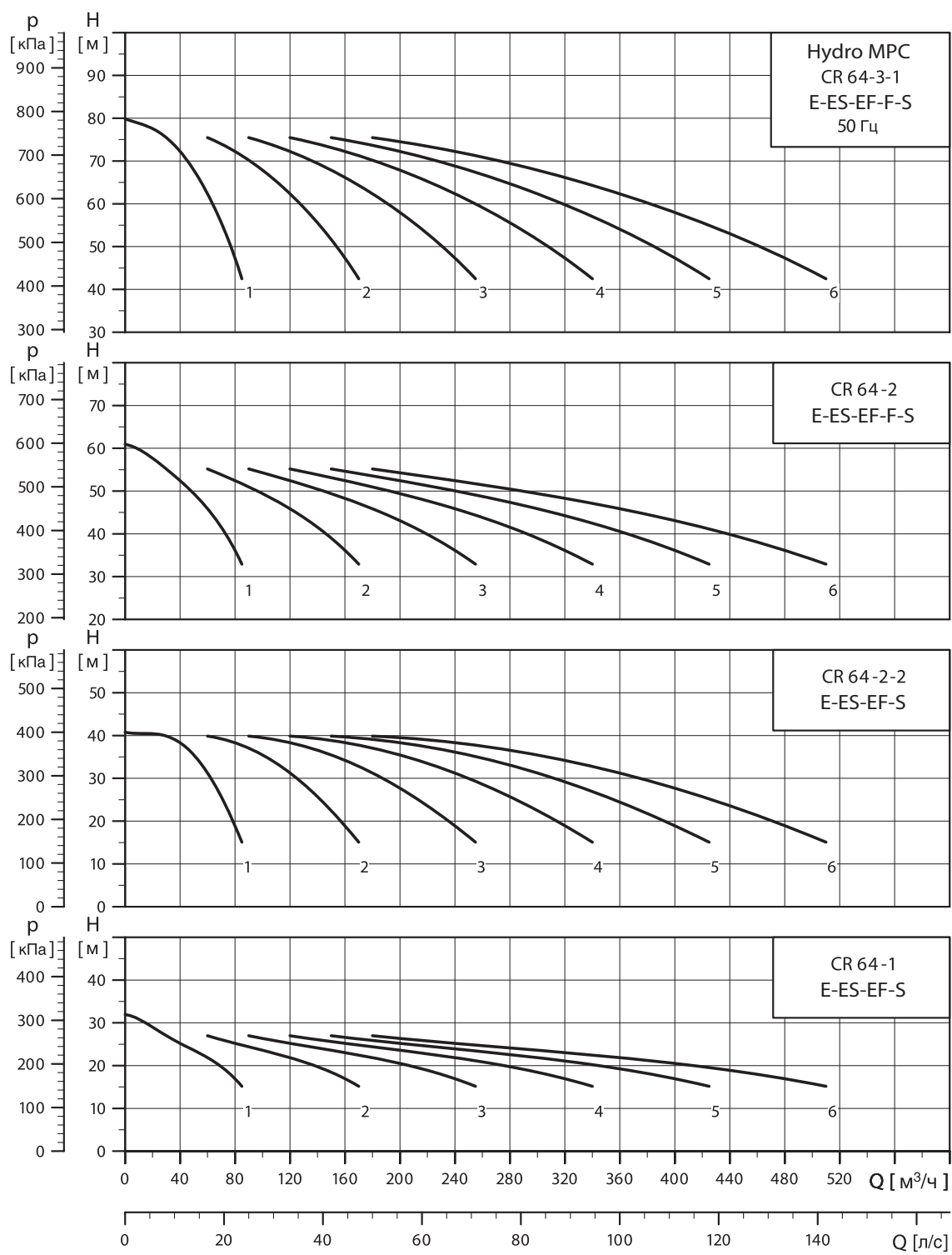
TM012764 3803



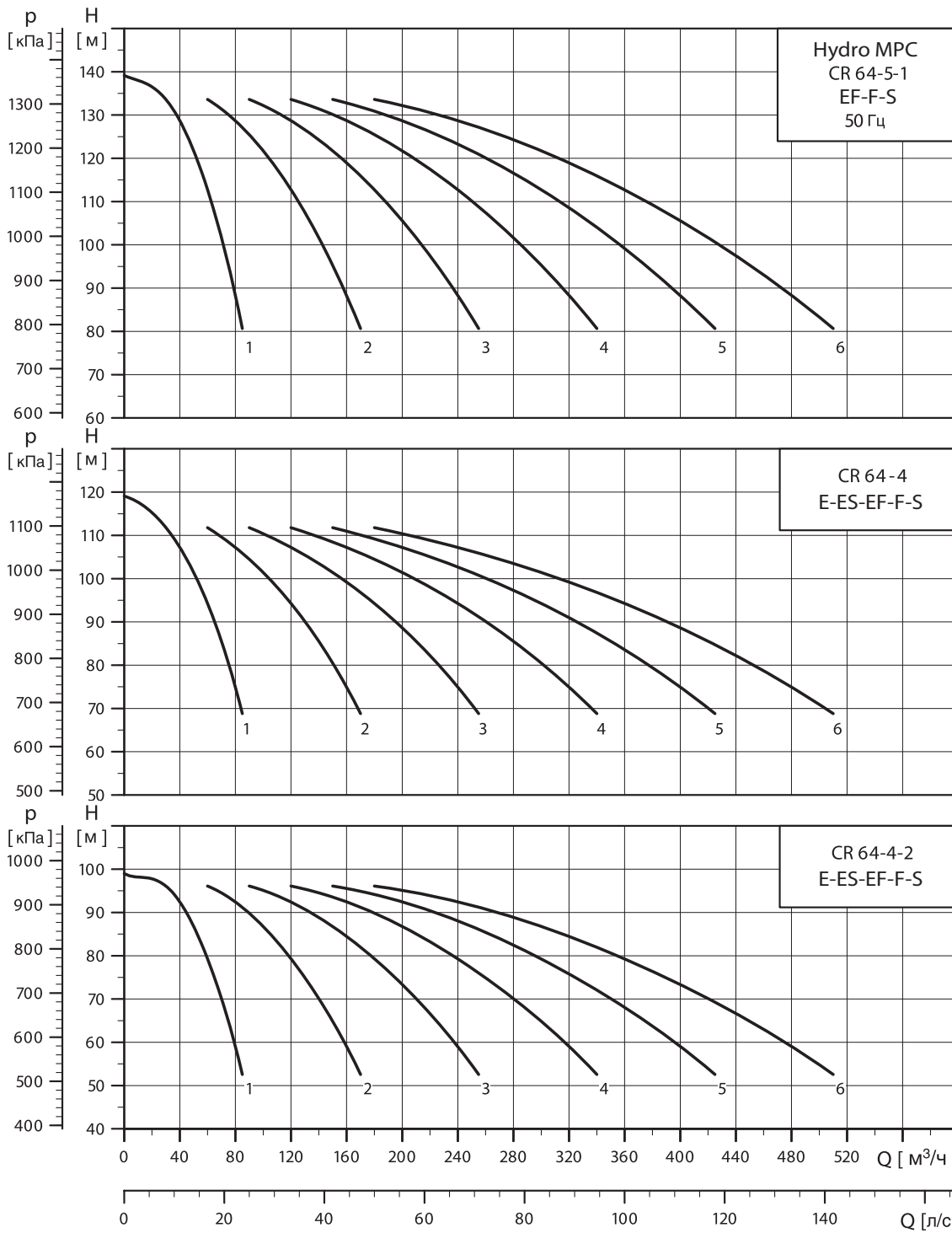
TM01 2765 3803



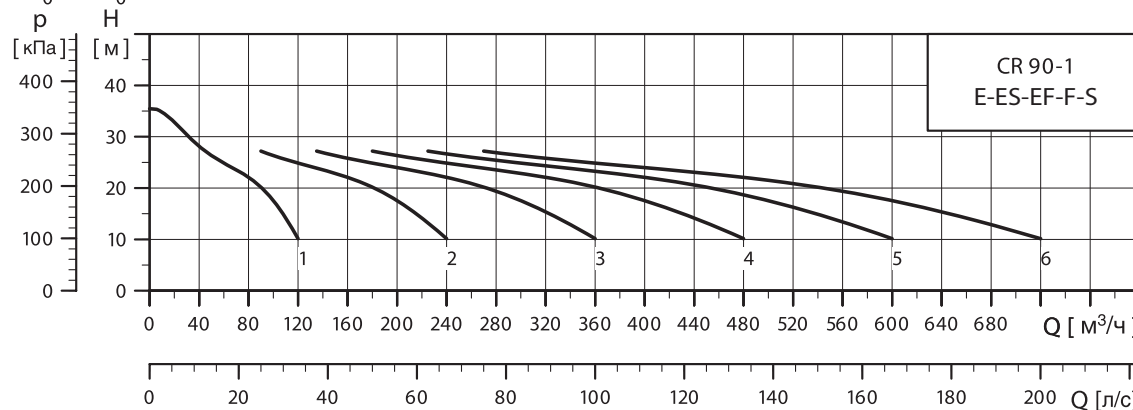
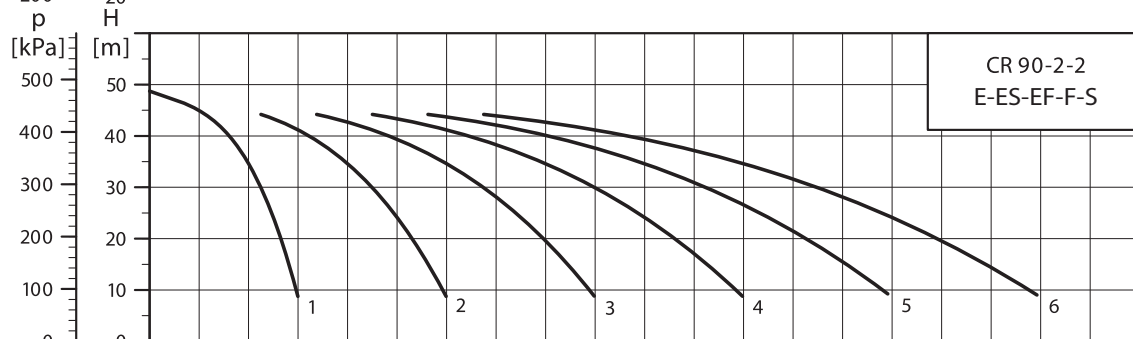
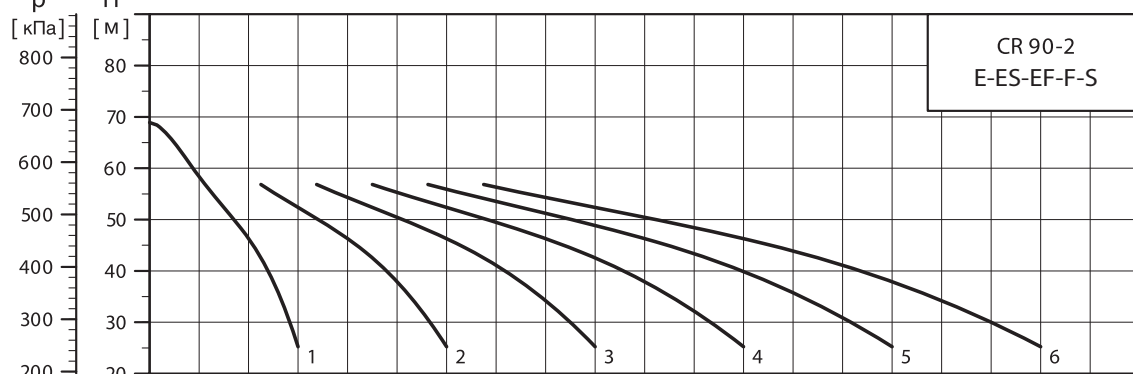
TM01 2766 3803



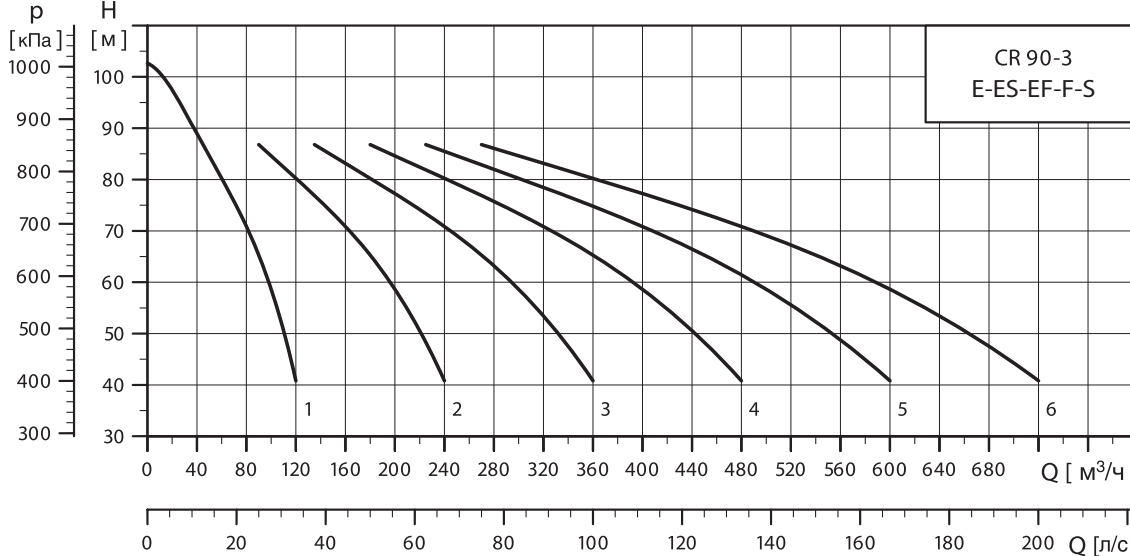
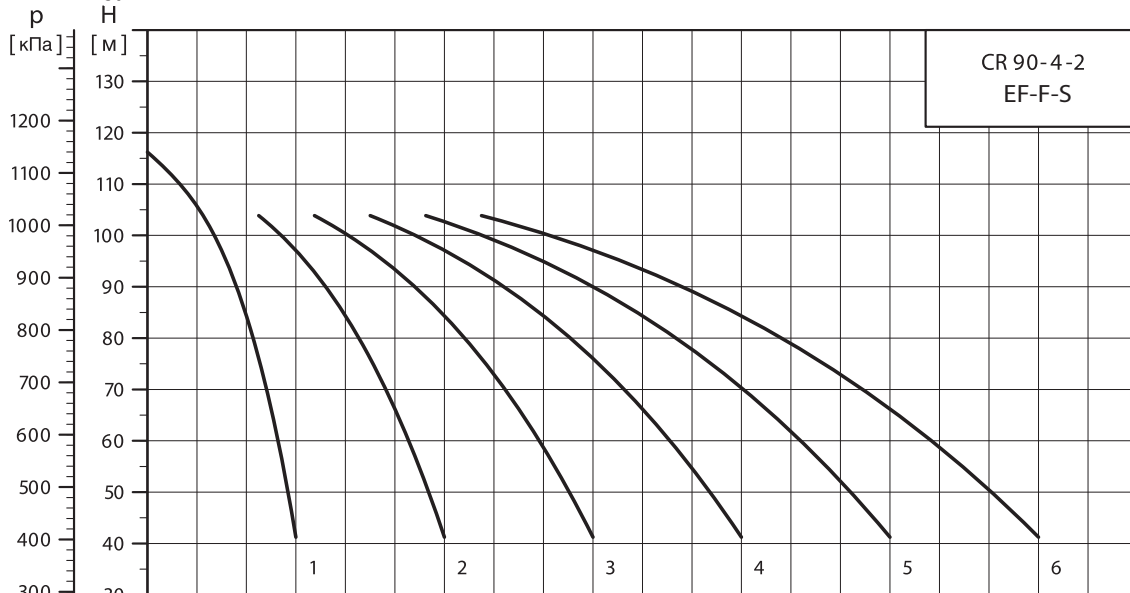
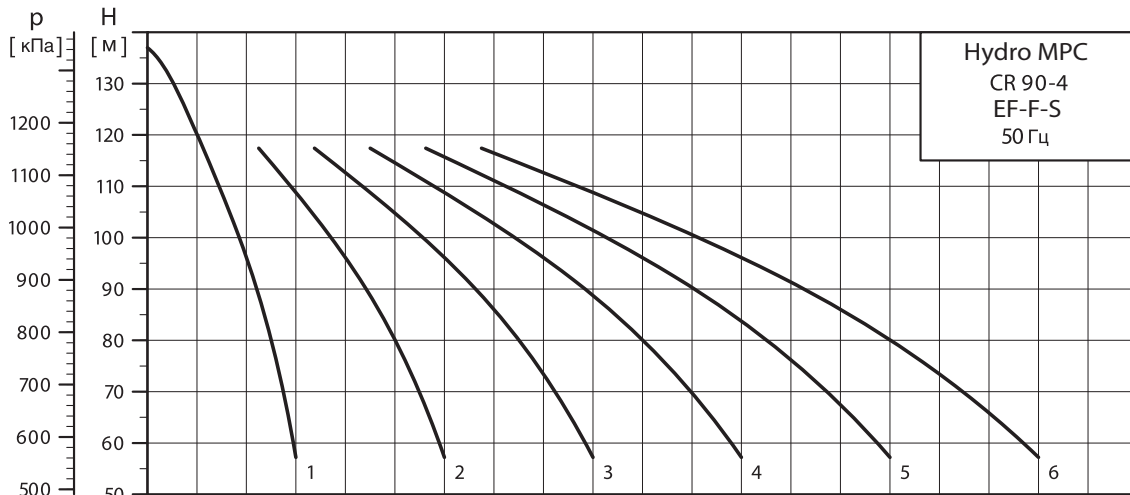
TM01 2767 3803



TM012768 3803

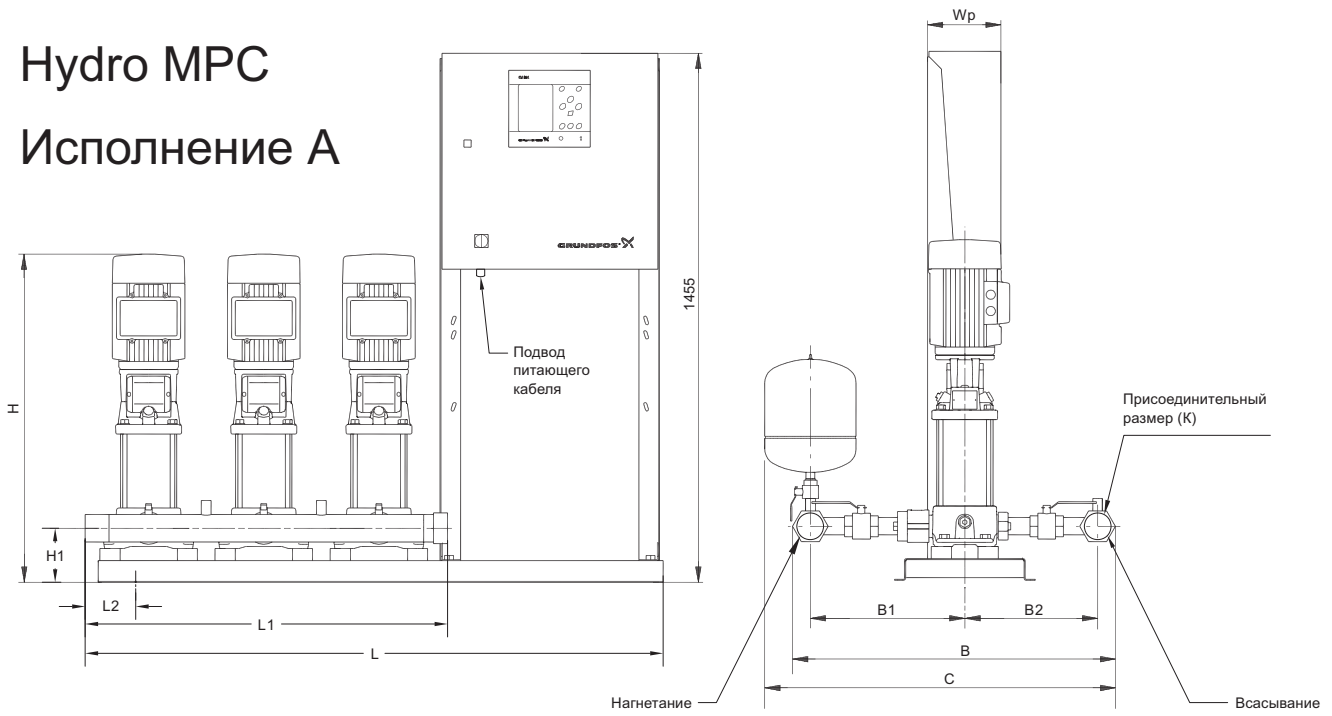


TM01 2769 3803

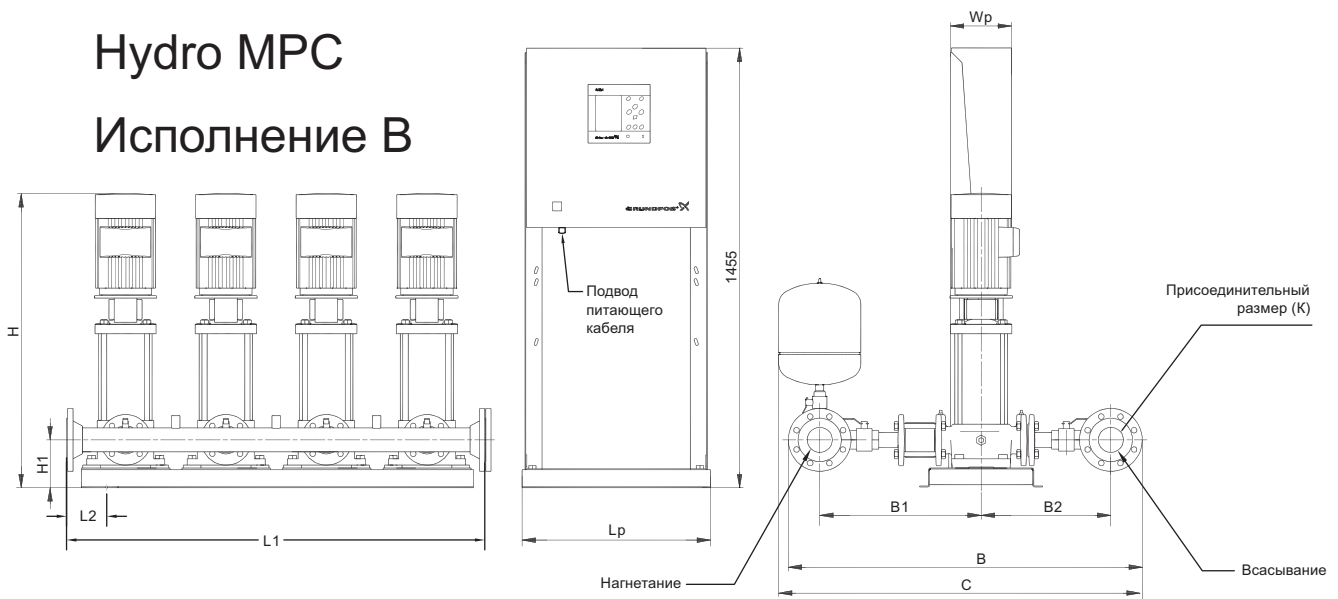


TM01.2770.3803

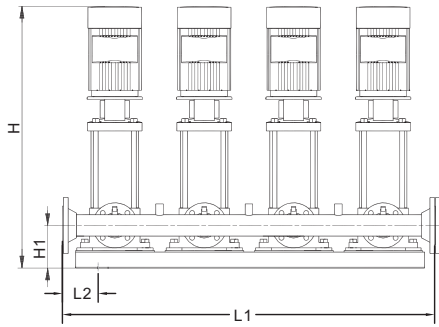
Hydro MPC
Исполнение А



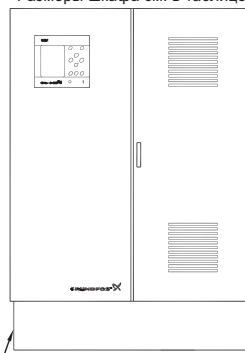
Hydro MPC
Исполнение В



Hydro MPC Исполнение С

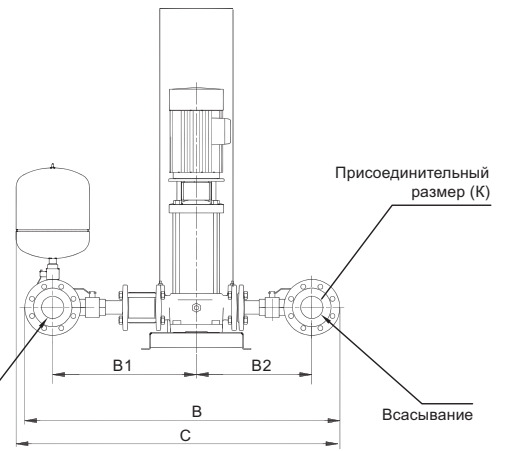


Размеры шкафа см. в таблице



Подвод питающего
кабеля

Нагнетание



2

Данные электрооборудования, габаритные размеры и масса

4	CRE 10-06 CRE 10-09 CRE 10-12 CRE 10-14	2,2 3 4 5,5	19 25 32 44	4x2,5...4 4x4...6 4x6...10 4x10...16	DN80	12	423 447 471 531	1040 1040 1040 1040	1000 1000 1000 1000	430 430 430 430	370 370 370 370	1720 1720 1720 1720	60 60 60 60	1300 1300 1300 1300	864 973 1100 1211	150 150 150 150	210 210 210 210	A A A A
2	CRE 15-02 CRE 15-03 CRE 15-05 CRE 15-07 CRE 15-09 CRE 15-10	2,2 3 4 5,5 7,5 11	9,5 12,4 16 22 30 43	4x1,5...2,5 4x1,5...2,5 4x2,5...4 4x4...6 4x6...10 4x10...16	DN80	12	208 218 246 288 300 484	1190 1190 1190 1190 1190 1190	1150 1150 1150 1150 1150 1150	505 505 505 505 505 505	445 445 445 445 445 445	1110 1110 1110 1110 1110 1110	90 90 90 90 90 90	720 720 720 720 720 1000	796 860 987 1128 1218 1453	160 160 160 160 160 200	210 210 210 210 210 430	A A A A A B
3	CRE 15-02 CRE 15-03 CRE 15-05 CRE 15-07 CRE 15-09 CRE 15-10	2,2 3 4 5,5 7,5 11	14,3 18,6 24 33 45 64	4x2,5...4 4x2,5...4 4x4...6 4x6...10 4x10...16 4x16...25	DN100	12	317 332 374 437 455 731	1200 1200 1200 1200 1200 1200	1170 1170 1170 1170 1170 1170	505 505 505 505 505 505	445 445 445 445 445 445	1430 1430 1430 1430 1430 1430	90 90 90 90 90 90	1040 1040 1040 1040 1040 1500	796 860 987 1128 1218 1453	160 160 160 160 160 200	210 210 210 210 210 430	A A A A A B
4	CRE 15-02 CRE 15-03 CRE 15-05 CRE 15-07 CRE 15-09 CRE 15-10	2,2 3 4 5,5 7,5 11	19 25 32 44 60 86	4x2,5...4 4x4...6 4x6...10 4x10...16 4x16 4x35...50	DN100	12	400 420 476 560 584 952	1200 1200 1200 1200 1200 1200	1170 1170 1170 1170 1170 1170	505 505 505 505 505 505	445 445 445 445 445 445	1750 1750 1750 1750 1750 1750	90 90 90 90 90 90	2000 1360 1360 1360 1360 1360	2000 860 987 1128 1218 1453	200 160 160 160 160 210	630 210 210 210 210 430	B A A A A B
2	CRE 20-02 CRE 20-03 CRE 20-05 CRE 20-07 CRE 20-10	2,2 4 5,5 7,5 11	9,5 16 22 30 43	4x1,5...2,5 4x2,5...4 4x4...6 4x6...10 4x10...16	DN80	12	230 240 280 294 384	1190 1190 1190 1190 1190	1150 1150 1150 1150 1150	505 505 505 505 505	445 445 445 445 445	1110 1110 1110 1110 1110	90 90 90 90 90	720 720 720 720 1000	796 897 1038 1128 1453	160 160 160 160 200	210 210 210 210 430	A A A A B
3	CRE 20-02 CRE 20-03 CRE 20-05 CRE 20-07 CRE 20-10	2,2 4 5,5 7,5 11	14,3 24 33 45 64	4x2,5...4 4x4...6 4x6...10 4x10...16 4x16...25	DN100	12	320 368 428 449 734	1200 1200 1200 1200 1200	1170 1170 1170 1170 1170	505 505 505 505 505	445 445 445 445 445	1430 1430 1430 1430 1430	90 90 90 90 90	1040 1040 1040 1040 1500	796 897 1038 1128 1453	160 160 160 160 200	210 210 210 210 430	A A A A B
4	CRE 20-02 CRE 20-03 CRE 20-05 CRE 20-07 CRE 20-10	2,2 4 5,5 7,5 11	19 32 44 60 86	4x2,5...4 4x6...10 4x10...16 4x16 4x35...50	DN100	12	454 464 544 572 952	1200 1200 1200 1200 1200	1170 1170 1170 1170 1170	505 505 505 505 505	445 445 445 445 445	1750 1750 1750 1750 1750	90 90 90 90 90	2000 1360 1360 1360 1360	2000 897 1038 1128 1453	160 160 160 160 200	210 210 210 210 430	A A A A B
2	CRE 32-2-2 CRE 32-2 CRE 32-3 CRE 32-4 CRE 32-5 CRE 32-6 CRE 32-7	3 4 5,5 7,5 11 15	12,4 16 22 30 43 56	4x1,5...2,5 4x2,5...4 4x4...6 4x6...10 4x10...16 4x16	DN150	12	320 344 373 387 425 560	1200 1200 1200 1200 1200 1200	1170 1170 1170 1170 1170 1170	505 505 505 505 505 505	445 445 445 445 445 445	1430 1430 1430 1430 1430 1430	80 80 80 80 80 80	1000 1000 1000 1000 1000 1000	970 1007 1096 1166 1444 1514	175 175 175 175 215 215	210 210 210 210 430 430	B B B B B B
3	CRE 32-2-2 CRE 32-2 CRE 32-3 CRE 32-4 CRE 32-5 CRE 32-6 CRE 32-7	3 4 5,5 7,5 11 15	18,6 24 33 45 64 84	4x2,5...4 4x4...6 4x6...10 4x10...16 4x16...25 4x25...35	DN150	12	324 344 364 422 473 490	1235 1235 1235 1235 1235 1235	1235 1235 1235 1235 1235 1235	505 505 505 505 505 505	445 445 445 445 445 445	1430 1430 1430 1430 1430 1430	80 80 80 80 80 80	1500 1500 1500 1500 1500 1500	970 1007 1096 1166 1444 1514	175 175 175 175 215 215	210 210 210 210 430 430	B B B B B B
4	CRE 32-2-2 CRE 32-2 CRE 32-3 CRE 32-4 CRE 32-5 CRE 32-6 CRE 32-7	3 4 5,5 7,5 11 15	25 32 44 60 86 112	4x4...6 4x6...10 4x10...16 4x16 4x35...50 4x50...70	DN150	12	451 479 508 574 668 680 822	1235 1235 1235 1235 1235 1235 1235	1235 1235 1235 1235 1235 1235 1235	505 505 505 505 505 505 505	445 445 445 445 445 445 445	1430 1430 1430 1430 1430 1430 1430	80 80 80 80 80 80 80	2000 2000 2000 2000 2000 2000 2000	970 1007 1096 1166 1444 1514 1596	175 175 175 175 215 215 215	210 210 210 210 430 430 430	B B B B B B B



Данные электрооборудования, габаритные размеры и масса

Число насосов в установке	Тип насоса	Мощность двигателя, [кВт]	Номинальный ток, In [А]	Число жил и поперечное сечение питающего кабеля, [мм ²]	Тип присоединения (размер К)	Емкость установочного гидробака, [л]	Масса [кг]	С [мм]	В [мм]	В1 [мм]	В2 [мм]	L [мм]	L2 [мм]	L1 [мм]	H [мм]	H1 [мм]	Wp [мм]	Lp [мм]	Исполнение
4	CRE 10-03	1,1	15,2	5x2,5...4	DN80	12	376	1040	1000	430	370	1920	60	1300	668	150	210	-	A
	CRE 10-04	1,5	13,6	4x1,5...2,5	DN80	12	386	1040	1000	430	370	1920	60	1300	764	150	210	-	A
	CRE 10-06	2,2	19	4x2,5...4	DN80	12	438	1040	1000	430	370	1920	60	1300	864	150	210	-	A
	CRE 10-09	3	25	4x4...6	DN80	12	462	1040	1000	430	370	1920	60	1300	973	150	210	-	A
2	CRE 10-12	4	32	4x6...10	DN80	12	486	1040	1000	430	370	-	60	1300	1100	150	210	790	B
	CRE 10-14	5,5	45	4x10...16	DN80	12	546	1040	1000	430	370	-	60	1300	1211	150	210	790	B
	CRE 15-02	2,2	9,5	4x1,5...2,5	DN80	12	223	1190	1150	505	445	1110	90	720	796	160	210	-	A
	CRE 15-03	3	12,6	4x1,5...2,5	DN80	12	233	1190	1150	505	445	1110	90	720	860	160	210	-	A
3	CRE 15-05	4	16	4x2,5...4	DN80	12	261	1190	1150	505	445	1110	90	720	987	160	210	-	A
	CRE 15-07	5,5	22	4x4...6	DN80	12	303	1190	1150	505	445	1310	90	720	1128	160	210	-	A
	CRE 15-09	7,5	30	4x6...10	DN80	12	315	1190	1150	505	445	1310	90	720	1218	160	210	-	A
	CRE 15-10	11	43	4x10...16	DN80	12	499	1190	1150	505	445	-	90	1000	1453	200	210	630	B
4	CRE 15-02	2,2	14,3	4x2,5...4	DN100	12	332	1200	1170	505	445	1630	90	1040	796	160	210	-	A
	CRE 15-03	3	19	4x2,5...4	DN100	12	347	1200	1170	505	445	1630	90	1040	860	160	210	-	A
	CRE 15-05	4	24	4x4...6	DN100	12	389	1200	1170	505	445	1630	90	1040	987	160	210	-	A
	CRE 15-07	5,5	33	4x6...10	DN100	12	452	1200	1170	505	445	1630	90	1040	1128	160	210	-	A
2	CRE 15-09	7,5	45	4x10...16	DN100	12	470	1200	1170	505	445	-	90	1040	1218	160	210	-	A
	CRE 15-10	11	64	4x16...25	DN100	12	746	1200	1170	505	445	1630	90	1500	1453	200	210	630	B
	CRE 20-02	2,2	9,5	4x1,5...2,5	DN80	12	245	1190	1170	505	445	1110	90	720	796	160	210	-	A
	CRE 20-03	4	16	4x2,5...4	DN80	12	255	1190	1150	505	445	1110	90	720	897	160	210	-	A
3	CRE 20-05	5,5	22	4x4...6	DN80	12	295	1190	1150	505	445	1310	90	720	1038	160	210	-	A
	CRE 20-07	7,5	30	4x6...10	DN80	12	309	1190	1150	505	445	1310	90	720	1128	160	210	-	A
	CRE 20-10	11	43	4x10...16	DN80	12	499	1190	1150	505	445	-	90	1000	1453	200	210	630	B
	CRE 20-02	2,2	14,3	4x2,5...4	DN100	12	335	1200	1170	505	445	1630	90	1040	796	160	210	-	A
4	CRE 20-03	4	24	4x4...6	DN100	12	383	1200	1170	505	445	1630	90	1040	897	160	210	-	A
	CRE 20-05	5,5	33	4x6...10	DN100	12	443	1200	1170	505	445	1630	90	1040	1038	160	210	-	A
	CRE 20-07	7,5	45	4x10...16	DN100	12	464	1200	1170	505	445	1630	90	1040	1128	160	210	-	A
	CRE 20-10	11	64	4x16...25	DN100	12	749	1200	1170	505	445	-	90	1500	1453	200	210	630	B
2	CRE 32-2	3	12,6	4x1,5...2,5	DN100	12	335	1200	1170	505	445	1750	90	1360	796	160	210	-	A
	CRE 32-2	4	16	4x2,5...4	DN100	12	358	1200	1170	505	445	-	90	1000	1007	175	210	430	B
	CRE 32-3	5,5	22	4x4...6	DN100	12	388	1200	1170	505	445	-	80	1000	1096	175	210	630	B
	CRE 32-4	7,5	30	4x6...10	DN100	12	402	1200	1170	505	445	-	80	1000	1166	175	210	630	B
3	CRE 32-5	11	43	4x10...16	DN100	12	440	1200	1170	505	445	-	80	1000	1444	215	210	630	B
	CRE 32-6	11	43	4x10...16	DN100	12	575	1200	1170	505	445	-	80	1000	1514	215	210	630	B
	CRE 32-7	15	56	4x16	DN100	12	606	1200	1170	505	445	-	80	1000	1596	215	210	630	B
	CRE 32-2	3	19	4x2,5...4	DN150	12	339	1235	1235	505	445	-	80	1500	970	175	210	630	B
4	CRE 32-2	4	24	4x4...6	DN150	12	359	1235	1235	505	445	-	80	1500	1007	175	210	630	B
	CRE 32-3	5,5	33	4x6...10	DN150	12	379	1235	1235	505	445	-	80	1500	1096	175	210	630	B
	CRE 32-4	7,5	45	4x10...16	DN150	12	437	1235	1235	505	445	-	80	1500	1166	175	210	630	B
	CRE 32-5	11	64	4x16...25	DN150	12	488	1235	1235	505	445	-	80	1500	1444	215	210	630	B
3	CRE 32-6	11	64	4x16...25	DN150	12	505	1235	1235	505	445	-	80	1500	1514	215	210	630	B
	CRE 32-7	15	84	4x25...35	DN150	12	531	1235	1235	505	445	-	80	1500	1596	215	210	790	B

Данные электрооборудования, габаритные размеры и масса

4	CRE 32-2-2	3	25	4x4...6	DN150	12	466	1235	1235	505	445	-	80	2000	970	175	210	630	B
2	CRE 45-2-2	5,5	22	4x4...6	DN150	12	434	1335	1335	555	495	-	80	1000	991	210	630	B	
																			7,5
3	CRE 45-3	15	56	4x16	DN150	12	642	1335	1335	555	495	-	80	1000	1470	250	210	630	B
4	CRE 45-4	15	84	4x25...35	DN200	12	683	1390	1390	555	495	-	80	1500	1378	250	210	630	B
2	CRE 64-2-2	7,5	30	4x6...10	DN150	12	445	1335	1335	555	495	-	80	1000	1095	210	630	B	
																			11
3	CRE 64-3-1	15	56	4x16	DN150	12	645	1335	1335	555	495	-	80	1000	1397	250	210	630	B
4	CRE 64-4-2	22	84	4x25...35	DN150	12	801	1335	1335	555	495	-	80	1000	1544	250	210	630	B
2	CRE 90-2-2	11	43	4x10...16	DN150	12	605	1485	1485	630	570	-	80	1000	1322	250	210	630	B
3	CRE 90-3-2	18,5	69	4x25	DN150	12	735	1485	1485	630	570	-	80	1000	1464	250	210	630	B
4	CRE 90-4-2	15	84	4x10...16	DN200	12	659	1540	1540	630	570	-	80	1500	1062	250	210	630	B
2	CRE 90-1	7,5	30	4x6...10	DN150	12	459	1485	1485	630	570	-	80	1000	1062	250	210	630	B
4	CRE 90-2-2	15	84	4x25...35	DN200	12	729	1540	1540	630	570	-	80	1500	1334	250	210	790	B
3	CRE 90-3-2	18,5	103	4x35...50	DN200	12	735	1540	1540	630	570	-	80	1500	1464	250	210	790	B
4	CRE 90-4-2	18,5	138	4x70...95	DN200	12	1033	1390	1390	555	495	-	80	2000	1918	250	300	830	B
2	CRE 90-1	7,5	30	4x6...10	DN150	12	459	1485	1485	630	570	-	80	1000	1062	250	210	630	B
3	CRE 90-2-2	15	56	4x16	DN150	12	639	1485	1485	630	570	-	80	1000	1334	250	210	630	B
4	CRE 90-3-2	22	84	4x25...35	DN150	12	797	1485	1485	630	570	-	80	1000	1490	250	210	630	B
2	CRE 90-2-2	11	43	4x16...25	DN200	12	678	1540	1540	630	570	-	80	1500	1322	250	210	790	B
3	CRE 90-3-2	18,5	103	4x35...50	DN200	12	735	1540	1540	630	570	-	80	1500	1464	250	210	790	B
4	CRE 90-4-2	18,5	138	4x70...95	DN200	12	1033	1390	1390	555	495	-	80	2000	1918	250	300	830	B

Данные электрооборудования, габаритные размеры и масса

Число насосов в установке	Тип насоса	Мощность двигателя, [кВт]	Номинальный ток, In [А]	Число жил и поперечное сечение питающего кабеля, [мм ²]	Тип присоединения (размер К)	Емкость установленного гидробака, [л]	Масса [кг]	С [мм]	В [мм]	В1 [мм]	В2 [мм]	L1 [мм]	H [мм]	H1 [мм]	Wp [мм]	Lp [мм] или размеры шкафа	Исполнение	
2	CR 3-7	0,65	2,9	4x1,5...2,5	R 2	33	187	822	712	356	296	30	600	645	120	300	830	B
	CR 3-10	0,75	3,8	4x1,5...2,5	R 2	33	203	822	712	356	296	30	600	690	120	300	830	B
	CR 3-15	1,1	5,2	4x1,5...2,5	R 2	12	216	822	712	356	296	30	600	827	120	300	830	B
	CR 3-19	1,5	6,8	4x1,5...2,5	R 2	12	223	822	712	356	296	30	600	940	120	300	830	B
	CR 3-23	2,2	9,5	4x1,5...2,5	R 2	12	266	822	712	356	296	30	600	1052	120	300	830	B
	CR 3-7	0,65	4,3	4x1,5...2,5	R 2	33	273	822	712	356	296	30	920	645	120	300	830	B
3	CR 3-10	0,75	5,7	4x1,5...2,5	R 2	33	284	822	712	356	296	30	920	690	120	300	830	B
	CR 3-15	1,1	7,8	4x1,5...2,5	R 2	12	308	822	712	356	296	30	920	827	120	300	830	B
	CR 3-19	1,5	10,2	4x1,5...2,5	R 2	12	319	822	712	356	296	30	920	940	120	300	830	B
	CR 3-23	2,2	14,3	4x2,5...4	R 2	12	329	822	712	356	296	30	920	1052	120	300	830	B
	CR 3-7	0,65	5,8	4x1,5...2,5	R 2½	33	343	822	728	356	296	30	1240	645	120	300	830	B
	CR 3-10	0,75	7,6	4x1,5...2,5	R 2½	33	363	822	728	356	296	30	1240	690	120	300	830	B
4	CR 3-15	1,1	10,4	4x1,5...2,5	R 2½	12	369	822	728	356	296	30	1240	827	120	300	830	B
	CR 3-19	1,5	13,6	4x1,5...2,5	R 2½	12	414	822	728	356	296	30	1240	940	120	300	830	B
	CR 3-23	2,2	19	4x2,5...4	R 2½	12	428	822	728	356	296	30	1240	1052	120	300	830	B
	CR 5-4	0,65	2,9	4x1,5...2,5	R 2	33	179	822	712	356	296	30	600	572	120	300	830	B
	CR 5-5	0,75	3,8	4x1,5...2,5	R 2	12	185	822	712	356	296	30	600	634	120	300	830	B
	CR 5-8	1,1	5,2	4x1,5...2,5	R 2	12	201	822	712	356	296	30	600	726	120	300	830	B
2	CR 5-10	1,5	6,8	4x1,5...2,5	R 2	12	214	822	712	356	296	30	600	846	120	300	830	B
	CR 5-16	2,2	9,5	4x1,5...2,5	R 2	12	224	822	712	356	296	30	600	1070	120	300	830	B
	CR 5-20	3	12,8	4x1,5...2,5	R 2	12	240	822	712	356	296	30	600	1161	120	300	830	B
	CR 5-22	4	16	4x2,5...4	R 2	12	266	822	712	356	296	30	600	1252	120	300	830	B
	CR 5-4	0,65	4,3	4x1,5...2,5	R 2	33	272	822	712	356	296	30	920	572	120	300	830	B
	CR 5-5	0,75	5,7	4x1,5...2,5	R 2	12	281	822	712	356	296	30	920	634	120	300	830	B
3	CR 5-8	1,1	7,8	4x1,5...2,5	R 2	12	305	822	712	356	296	30	920	726	120	300	830	B
	CR 5-10	1,5	10,2	4x1,5...2,5	R 2	12	315	822	712	356	296	30	920	846	120	300	830	B
	CR 5-16	2,2	14,3	4x2,5...4	R 2	12	331	822	712	356	296	30	920	1070	120	300	830	B
	CR 5-20	3	19,2	4x2,5...4	R 2	12	355	822	712	356	296	30	920	1161	120	300	830	B
	CR 5-22	4	24	4x4...6	R 2	12	393	822	712	356	296	30	920	1252	120	300	830	B
	CR 5-4	0,65	5,8	4x1,5...2,5	R 2½	33	347	822	728	356	296	30	1240	572	120	300	830	B
4	CR 5-5	0,75	7,6	4x1,5...2,5	R 2½	12	357	822	728	356	296	30	1240	634	120	300	830	B
	CR 5-8	1,1	10,4	4x1,5...2,5	R 2½	12	374	822	728	356	296	30	1240	726	120	300	830	B
	CR 5-10	1,5	13,6	4x1,5...2,5	R 2½	12	409	822	728	356	296	30	1240	846	120	300	830	B
	CR 5-16	2,2	19	4x2,5...4	R 2½	12	430	822	728	356	296	30	1240	1070	120	300	830	B
	CR 5-20	3	26	4x4...6	R 2½	12	462	822	728	356	296	30	1240	1161	120	300	830	B
	CR 5-22	4	32	4x6...10	R 2½	12	513	822	728	356	296	30	1240	1252	120	300	830	B
2	CR 10-03	1,1	5,2	4x1,5...2,5	R 2½	12	250	978	878	430	370	60	630	668	150	300	830	B
	CR 10-04	1,5	6,8	4x1,5...2,5	R 2½	12	257	978	878	430	370	60	630	764	150	300	830	B
	CR 10-06	2,2	9,5	4x1,5...2,5	R 2½	12	283	978	878	430	370	60	630	864	150	300	830	B
	CR 10-09	3	12,8	4x1,5...2,5	R 2½	12	295	978	878	430	370	60	630	973	150	300	830	B
	CR 10-12	4	16	4x2,5...4	R 2½	12	307	978	878	430	370	60	630	1100	150	300	830	B
	CR 10-14	5,5	22	4x4...6	R 2½	12	337	978	878	430	370	60	630	1211	150	300	830	B
3	CR 10-03	1,1	7,8	4x1,5...2,5	R 2½	12	369	978	878	430	370	60	950	668	150	300	830	B
	CR 10-04	1,5	10,2	4x1,5...2,5	R 2½	12	379	978	878	430	370	60	950	764	150	300	830	B
	CR 10-06	2,2	14,3	4x2,5...4	R 2½	12	418	978	878	430	370	60	950	864	150	300	830	B
	CR 10-09	3	19,2	4x2,5...4	R 2½	12	436	978	878	430	370	60	950	973	150	300	830	B
	CR 10-12	4	24	4x4...6	R 2½	12	454	978	878	430	370	60	950	1100	150	300	830	B
	CR 10-14	5,5	34	4x6...10	R 2½	12	499	978	878	430	370	60	950	1211	150	300	830	B
4	CR 10-03	1,1	10,4	4x1,5...2,5	DN80	12	496	1040	1000	430	370	60	1270	668	150	300	830	B
	CR 10-04	1,5	13,6	4x1,5...2,5	DN80	12	506	1040	1000	430	370	60	1270	764	150	300	830	B
	CR 10-06	2,2	19	4x2,5...4	DN80	12	558	1040	1000	430	370	60	1270	864	150	300	830	B
	CR 10-09	3	26	4x4...6	DN80	12	582	1040	1000	430	370	60	1270	973	150	300	830	B
	CR 10-12	4	32	4x6...10	DN80	12	606	1040	1000	430	370	60	1270	1100	150	300	830	B
	CR 10-14	5,5	45	4x10...16	DN80	12	666	1040	1000	430	370	60	1270	1211	150	300	830	B

Данные электрооборудования, габаритные размеры и масса

Число насосов в установке	Тип насоса	Мощность двигателя, [кВт]	Номинальный ток, In [А]	Число жил и поперечное сечение питающего кабеля, [мм ²]	Тип присоединения (размер К)	Емкость установленного гидробака, [л]	Масса [кг]	С [мм]	В [мм]	В1 [мм]	В2 [мм]	L2 [мм]	L1 [мм]	Н [мм]	H1 [мм]	Wp [мм]	Lp [мм] или размеры шкафа	Исполнение
3	CR 45-1	4	24	4x4...6	DN200	12	655	1390	1390	555	495	80	1500	991	210	300	830	B
	CR 45-2-2	5,5	34	4x6...10	DN200	12	700	1390	1390	555	495	80	1500	1090	210	-	1800x1000x400	C
	CR 45-2	7,5	46	4x10...16	DN200	12	710	1390	1390	555	495	80	1500	1090	210	-	1800x1000x400	C
	CR 45-3	11	64	4x16...25	DN200	12	773	1390	1390	555	495	80	1500	1378	250	-	1800x1000x400	C
	CR 45-4	15	84	4x25...35	DN200	12	836	1390	1390	555	495	80	1500	1470	250	-	1800x1000x400	C
4	CR 45-5	18,5	104	4x35...50	DN200	12	977	1390	1390	555	495	80	1500	1588	250	-	1800x1000x400	C
	CR 45-1	4	32	4x6...10	DN200	12	842	1390	1390	555	495	80	2000	991	210	300	830	B
	CR 45-2-2	5,5	45	4x10...16	DN200	12	903	1390	1390	555	495	80	2000	1090	210	-	1800x1000x400	C
	CR 45-2	7,5	61	4x16	DN200	12	914	1390	1390	555	495	80	2000	1090	210	-	1800x1000x400	C
	CR 45-3	11	86	4x35...50	DN200	12	886	1390	1390	555	495	80	2000	1378	250	-	1800x1000x400	C
2	CR 45-4	15	112	4x50...70	DN200	12	970	1390	1390	555	495	80	2000	1470	250	-	1800x1000x400	C
	CR 45-5	18,5	138	4x70...95	DN200	12	1158	1390	1390	555	495	80	2000	1588	250	-	1800x1000x400	C
	CR 64-1	5,5	22	4x4...6	DN150	12	527	1335	1335	555	495	80	1000	1012	210	300	830	B
	CR 64-2-2	7,5	30	4x6...10	DN150	12	545	1335	1335	555	495	80	1000	1095	210	-	1800x800x400	C
	CR 64-2	11	43	4x10...16	DN150	12	621	1335	1335	555	495	80	1000	1303	250	-	1800x800x400	C
3	CR 64-3-1	15	56	4x16	DN150	12	698	1335	1335	555	495	80	1000	1397	250	-	1800x800x400	C
	CR 64-4-2	18,5	69	4x25	DN150	12	760	1335	1335	555	495	80	1000	1518	250	-	1800x800x400	C
	CR 64-4	22	83	4x25...35	DN150	12	869	1335	1335	555	495	80	1000	1544	250	-	1800x800x400	C
	CR 64-5-1	30	112	4x50...70	DN200	12	1074	1335	1335	555	495	80	1000	1752	250	-	1800x800x400	C
	CR 64-1	5,5	34	4x6...10	DN200	12	761	1390	1390	555	495	80	1500	1012	210	-	1800x1000x400	C
4	CR 64-2-2	7,5	46	4x10...16	DN200	12	788	1390	1390	555	495	80	1500	1095	210	-	1800x1000x400	C
	CR 64-2	11	64	4x16...25	DN200	12	935	1390	1390	555	495	80	1500	1303	250	-	1800x1000x400	C
	CR 64-3-1	15	84	4x25...35	DN200	12	1051	1390	1390	555	495	80	1500	1397	250	-	1800x1000x400	C
	CR 64-4-2	18,5	104	4x35...50	DN200	12	1094	1390	1390	555	495	80	1500	1518	250	-	1800x1000x400	C
	CR 64-4	22	125	4x50...70	DN200	12	1257	1390	1390	555	495	80	1500	1544	250	-	1800x1000x400	C
2	CR 64-5-1	30	168	4x95	DN200	12	1549	1390	1390	555	495	80	1500	1752	250	-	1800x1000x400	C
	CR 64-1	5,5	45	4x10...16	DN200	12	1018	1390	1390	555	495	80	2000	1012	210	-	1800x1000x400	C
	CR 64-2-2	7,5	61	4x16	DN200	12	1054	1390	1390	555	495	80	2000	1095	210	-	1800x1000x400	C
	CR 64-2	11	86	4x35...50	DN200	12	1207	1390	1390	555	495	80	2000	1303	250	-	1800x1000x400	C
	CR 64-3-1	15	112	4x50...70	DN200	12	1360	1390	1390	555	495	80	2000	1397	250	-	1800x1000x400	C
3	CR 90-1	7,5	30	4x6...10	DN150	12	557	1485	1485	630	570	80	1000	1062	250	-	1800x800x400	C
	CR 90-2-2	11	43	4x10...16	DN150	12	643	1485	1485	630	570	80	1000	1322	250	-	1800x800x400	C
	CR 90-2	15	56	4x16	DN150	12	710	1485	1485	630	570	80	1000	1334	250	-	1800x800x400	C
	CR 90-3-2	18,5	69	4x25	DN150	12	774	1485	1485	630	570	80	1000	1464	250	-	1800x800x400	C
	CR 90-3	22	83	4x25...35	DN150	12	883	1485	1485	630	570	80	1000	1490	250	-	1800x800x400	C
4	CR 90-4-2	30	112	4x50...70	DN150	12	1088	1485	1485	630	570	80	1000	1708	250	-	1800x1000x400	C
	CR 90-4	30	168	4x95	DN150	12	1088	1485	1485	630	570	80	1000	1708	250	-	1800x1000x400	C
	CR 90-1	7,5	46	4x10...16	DN200	12	808	1540	1540	630	570	80	1500	1062	250	-	1800x1000x400	C
	CR 90-2-2	11	64	4x16...25	DN200	12	970	1540	1540	630	570	80	1500	1322	250	-	1800x1000x400	C
	CR 90-2	15	84	4x25...35	DN200	12	1071	1540	1540	630	570	80	1500	1334	250	-	1800x1000x400	C

Данные электрооборудования, габаритные размеры и масса

Число насосов в установке	Тип насоса	Мощность двигателя, [кВт]	Номинальный ток, In [А]	Число жил и поперечное сечение питающего кабеля, [мм²]	Тип присоединения (размер К)	Емкость установленного гидробака, [л]	Масса [кг]	С [мм]	В [мм]	В1 [мм]	В2 [мм]	L2 [мм]	L1 [мм]	Н [мм]	H1 [мм]	Wp [мм]	Lp [мм] или размеры шкафа	Исполнение
5	CR 3-7	0,55	7,2	4x1,5...2,5	R 2½	33	303	828	726	355	295	30	1560	645	120	300	830	B
	CR 3-10	0,75	9,5	4x1,5...2,5	R 2½	33	323	828	726	355	295	30	1560	690	120	300	830	B
	CR 3-15	1,1	13	4x1,5...2,5	R 2½	12	331	828	726	355	295	30	1560	827	120	300	830	B
	CR 3-19	1,5	17	4x2,5...4	R 2½	12	352	828	726	355	295	30	1560	940	120	300	830	B
	CR 3-23	2,2	24	4x4...6	R 2½	12	370	828	726	355	295	30	1560	1052	120	300	830	B
6	CR 3-7	0,55	8,6	4x1,5...2,5	R 2½	33	350	828	726	355	295	30	1880	645	120	300	830	B
	CR 3-10	0,75	11,4	4x1,5...2,5	R 2½	33	359	828	726	355	295	30	1880	690	120	300	830	B
	CR 3-15	1,1	15,6	4x2,5...4	R 2½	12	368	828	726	355	295	30	1880	827	120	300	830	B
	CR 3-19	1,5	20	4x2,5...4	R 2½	12	380	828	726	355	295	30	1880	940	120	300	830	B
	CR 3-23	2,2	29	4x6...10	R 2½	12	398	828	726	355	295	30	1880	1052	120	300	830	B
5	CR 5-4	0,55	7,2	4x1,5...2,5	R 2½	33	320	828	726	355	295	30	1560	572	120	300	830	B
	CR 5-5	0,75	9,5	4x1,5...2,5	R 2½	12	335	828	726	355	295	30	1560	634	120	300	830	B
	CR 5-8	1,1	13	4x1,5...2,5	R 2½	12	373	828	726	355	295	30	1560	726	120	300	830	B
	CR 5-10	1,5	17	4x2,5...4	R 2½	12	384	828	726	355	295	30	1560	846	120	300	830	B
	CR 5-16	2,2	24	4x4...6	R 2½	12	396	828	726	355	295	30	1560	1070	120	300	830	B
6	CR 5-20	3	32	4x6...10	R 2½	12	409	828	726	355	295	30	1560	1161	120	300	830	B
	CR 5-22	4	40	4x10	R 2½	12	420	828	726	355	295	30	1560	1252	120	-	-	C
	CR 5-4	0,55	8,6	4x1,5...2,5	R 2½	33	346	828	726	355	295	30	1880	572	120	300	830	B
	CR 5-5	0,75	11,4	4x1,5...2,5	R 2½	12	359	828	726	355	295	30	1880	634	120	300	830	B
	CR 5-8	1,1	15,6	4x2,5...4	R 2½	12	372	828	726	355	295	30	1880	726	120	300	830	B
5	CR 10-03	1,1	13	4x1,5...2,5	DN80	12	435	1040	1000	430	370	60	1590	668	150	300	830	B
	CR 10-04	1,5	17	4x2,5...4	DN80	12	448	1040	1000	430	370	60	1590	764	150	300	830	B
	CR 10-06	2,2	24	4x4...6	DN80	12	468	1040	1000	430	370	60	1590	864	150	300	830	B
	CR 10-09	3	32	4x6...10	DN80	12	508	1040	1000	430	370	60	1590	973	150	300	830	B
	CR 10-12	4	40	4x10	DN80	12	577	1040	1000	430	370	60	1590	1100	150	-	1200x800x300	C
6	CR 10-14	5,5	56	4x16	DN80	12	704	1040	1000	430	370	60	1590	1211	150	-	1200x800x300	C
	CR 10-03	1,1	15,6	4x2,5...4	DN80	12	509	1040	1000	430	370	60	1910	668	150	300	830	B
	CR 10-04	1,5	20	4x2,5...4	DN80	12	528	1040	1000	430	370	60	1910	764	150	300	830	B
	CR 10-06	2,2	29	4x6...10	DN80	12	552	1040	1000	430	370	60	1910	864	150	300	830	B
	CR 10-09	3	38	4x10	DN80	12	600	1040	1000	430	370	60	1910	973	150	300	830	B
5	CR 15-02	2,2	24	4x4...6	DN150	12	602	1235	1235	505	445	90	1620	796	160	300	830	B
	CR 15-03	3	32	4x6...10	DN150	12	610	1235	1235	505	445	90	1620	860	160	300	830	B
	CR 15-05	4	40	4x10	DN150	12	626	1235	1235	505	445	90	1620	987	160	-	1200x800x300	C
	CR 15-07	5,5	56	4x16	DN150	12	764	1235	1235	505	445	90	1620	1128	160	-	1200x800x300	C
	CR 15-09	7,5	76	4x25	DN150	12	785	1235	1235	505	445	90	1620	1218	160	-	1200x800x300	C
6	CR 15-10	11	107	4x35...50	DN150	12	798	1235	1235	505	445	80	2350	1453	200	-	1800x800x400	C
	CR 15-02	2,2	29	4x6...10	DN150	12	708	1235	1235	505	445	90	1940	796	160	300	830	B
	CR 15-03	3	38	4x10	DN150	12	715	1235	1235	505	445	90	1940	860	160	300	830	B
	CR 15-05	4	48	4x10...16	DN150	12	722	1235	1235	505	445	90	1940	987	160	-	1200x800x300	C
	CR 15-07	5,5	67	4x25	DN150	12	884	1235	1235	505	445	90	1940	1128	160	-	1200x800x300	C
5	CR 20-02	2,2	24	4x4...6	DN150	12	738	1200	1170	505	445	90	1620	796	160	300	830	B
	CR 20-03	4	40	4x10	DN150	12	745	1200	1170	505	445	90	1620	897	160	-	1200x800x300	C
	CR 20-05	5,5	56	4x16	DN150	12	754	1200	1170	505	445	90	1620	1038	160	-	1200x800x300	C
	CR 20-07	7,5	76	4x25	DN150	12	778	1200	1170	505	445	90	1620	1128	160	-	1200x800x300	C
	CR 20-10	11	107	4x35...50	DN150	12	796	1200	1170	505	445	80	2350	1453	200	-	1800x800x400	C

Данные электрооборудования, габаритные размеры и масса

Число насосов в установке	Тип насоса	Мощность двигателя, [кВт]	Номинальный ток, In [А]	Число жил и поперечное сечение питающего кабеля, [мм ²]	Тип присоединения (размер К)	Емкость установленного гидробака, [л]	Масса [кг]	С [мм]	В [мм]	В1 [мм]	В2 [мм]	L1 [мм]	Н [мм]	H1 [мм]	Wp [мм]	Lp [мм] или размеры шкафа	Исполнение	
6	CR 20-02	2,2	29	4x6...10	DN150	12	857	1200	1170	505	445	90	1940	796	160	300	830	B
	CR 20-03	4	48	4x10...16	DN150	12	864	1200	1170	505	445	90	1940	897	160	-	1200x800x300	C
	CR 20-05	5,5	67	4x25	DN150	12	872	1200	1170	505	445	90	1940	1038	160	-	1200x800x300	C
	CR 20-07	7,5	91	4x35...50	DN150	12	890	1200	1170	505	445	90	1940	1128	160	-	1200x800x300	C
	CR 20-10	11	128	4x50...95	DN150	12	909	1200	1170	505	445	80	2850	1453	200	-	1800x800x400	C
	CR 32-5	11	43	4x10...16	DN100	12	469,9	1200	1170	505	445	80	1000	1444	215	-	1800x800x400	C
2	CR 32-6	11	43	4x10...16	DN100	12	472,9	1200	1170	505	445	80	1000	1514	215	-	1800x800x400	C
	CR 32-7	15	56	4x16	DN100	12	487	1200	1170	505	445	80	1000	1596	215	-	1800x800x400	C
	CR 32-5	11	64	4x16...25	DN150	12	655,9	1235	1235	505	445	80	1500	1444	215	-	1800x800x400	C
	CR 32-6	11	64	4x16...25	DN150	12	658,9	1235	1235	505	445	80	1500	1514	215	-	1800x800x400	C
	CR 32-7	15	84	4x25...35	DN150	12	673	1235	1235	505	445	80	1500	1596	215	-	1800x800x400	C
	CR 32-5	11	86	4x35...50	DN150	12	809,9	1235	1235	505	445	80	2000	1444	215	-	1800x800x400	C
4	CR 32-6	11	86	4x35...50	DN150	12	812,9	1235	1235	505	445	80	2000	1514	215	-	1800x800x400	C
	CR 32-7	15	112	4x50...70	DN150	12	827	1235	1235	505	445	80	2000	1596	215	-	1800x800x400	C
	CR 32-2-2	3	32	4x6...10	DN150	12	895,6	1235	1235	505	445	80	2500	970	175	300	830	B
	CR 32-2	4	40	4x10	DN150	12	905,6	1235	1235	505	445	80	2500	1007	175	-	1200x800x300	C
	CR 32-3	5,5	56	4x16	DN150	12	916,6	1235	1235	505	445	80	2500	1096	175	-	1200x800x300	C
	CR 32-4	7,5	76	4x25	DN150	12	931	1235	1235	505	445	80	2500	1166	175	-	1200x800x300	C
5	CR 32-5	11	107	4x35...50	DN150	12	978,9	1235	1235	505	445	80	2500	1444	215	-	1800x800x400	C
	CR 32-6	11	107	4x35...50	DN150	12	981,9	1235	1235	505	445	80	2500	1514	215	-	1800x800x400	C
	CR 32-7	15	140	4x70...95	DN150	12	996	1235	1235	505	445	80	2500	1596	215	-	1800x800x400	C
	CR 32-2-2	3	38	4x10	DN150	12	1050,6	1235	1235	505	445	80	3000	970	175	300	830	B
	CR 32-2	4	48	4x10...16	DN150	12	1060,6	1235	1235	505	445	80	3000	1007	175	-	1200x800x300	C
	CR 32-3	5,5	67	4x25	DN150	12	1071,6	1235	1235	505	445	80	3000	1096	175	-	1200x800x300	C
6	CR 32-4	7,5	91	4x35...50	DN150	12	1086	1235	1235	505	445	80	3000	1166	175	-	1200x800x300	C
	CR 32-5	11	128	4x50...95	DN150	12	1133,9	1235	1235	505	445	80	3000	1444	215	-	1800x800x400	C
	CR 32-6	11	128	4x50...95	DN150	12	1136,9	1235	1235	505	445	80	3000	1514	215	-	1800x800x400	C
	CR 32-7	15	168	4x95	DN150	12	1151	1235	1235	505	445	80	3000	1596	215	-	1800x800x400	C
	CR 45-3	11	43	4x10...16	DN150	12	474,6	1335	1335	555	495	80	1000	1378	250	-	1800x800x400	C
	CR 45-4	15	56	4x16	DN150	12	489,3	1335	1335	555	495	80	1000	1470	250	-	1800x800x400	C
2	CR 45-5	18,5	69	4x25	DN150	12	506	1335	1335	555	495	80	1000	1588	250	-	1800x800x400	C
	CR 45-3	11	64	4x16...25	DN200	12	752	1390	1390	555	495	80	1500	1378	250	-	1800x800x400	C
	CR 45-4	15	84	4x25...35	DN200	12	766,7	1390	1390	555	495	80	1500	1470	250	-	1800x800x400	C
	CR 45-5	18,5	104	4x35...50	DN200	12	783,4	1390	1390	555	495	80	1500	1588	250	-	1800x800x400	C
	CR 45-3	11	86	4x35...50	DN200	12	953	1390	1390	555	495	80	2000	1378	250	-	1800x800x400	C
	CR 45-4	15	112	4x50...70	DN200	12	967,7	1390	1390	555	495	80	2000	1470	250	-	1800x800x400	C
4	CR 45-5	18,5	138	4x70...95	DN200	12	984,4	1390	1390	555	495	80	2000	1588	250	-	1800x800x400	C
	CR 45-1	4	40	4x10	DN200	12	954	1390	1390	555	495	80	2500	991	210	-	1200x800x300	C
	CR 45-2-2	5,5	56	4x16	DN200	12	1027,9	1390	1390	555	495	80	2500	1090	210	-	1200x800x300	C
	CR 45-2	7,5	76	4x25	DN200	12	1129,6	1390	1390	555	495	80	2500	1090	210	-	1200x800x300	C
	CR 45-3	11	107	4x35...50	DN200	12	1196,7	1390	1390	555	495	80	2500	1378	250	-	1800x800x400	C
	CR 45-4	15	140	4x70...95	DN200	12	1326,3	1390	1390	555	495	80	2500	1470	250	-	1800x800x400	C
5	CR 45-5	18,5	173	4x95	DN200	12	1468,6	1390	1390	555	495	80	2500	1588	250	-	1800x1600x400	C
	CR 45-1	4	48	4x10...16	DN200	12	1099	1390	1390	555	495	80	3000	991	210	-	1200x800x300	C
	CR 45-2-2	5,5	67	4x25	DN200	12	1172,9	1390	1390	555	495	80	3000	1090	210	-	1200x800x300	C
	CR 45-2	7,5	91	4x35...50	DN200	12	1274,6	1390	1390	555	495	80	3000	1090	210	-	1200x800x300	C
	CR 45-3	11	128	4x50...95	DN200	12	1341,7	1390	1390	555	495	80	3000	1378	250	-	1800x800x400	C
	CR 45-4	15	168	4x95	DN200	12	1471,3	1390	1390	555	495	80	3000	1470	250	-	1800x800x400	C
6	CR 45-5	18,5	207	4x120...150	DN200	12	1613,6	1390	1390	555	495	80	3000	1588	250	-	1800x1600x400	C
	CR 64-2	11	43	4x10...16	DN150	12	551	1335	1335	555	495	80	1000	1303	250	-	1800x800x400	C
	CR 64-3-1	15	56	4x16	DN150	12	628	1335	1335	555	495	80	1000	1397	250	-	1800x800x400	C

Данные электрооборудования, габаритные размеры и масса

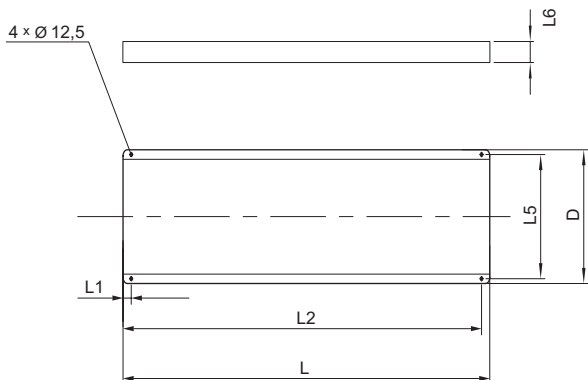
2	CR 64-4-2	18,5	69	4x25	DN150	12	690	1335	1335	555	495	80	1000	1518	250	-	1800x800x400	C
	CR 64-4	30	83	4x25...35	DN150	12	799	1335	1335	555	495	80	1000	1544	250	-	1800x800x400	C
	CR 64-5-1	22	112	4x50...70	DN150	12	1004	1335	1335	555	495	80	1000	1752	250	-	1800x800x400	C
	CR 64-2	11	64	4x16...25	DN200	12	805	1390	1390	555	495	80	1500	1303	250	-	1800x800x400	C
	CR 64-3-1	15	84	4x25...35	DN200	12	921	1390	1390	555	495	80	1500	1397	250	-	1800x800x400	C
3	CR 64-4-2	18,5	104	4x35...50	DN200	12	964	1390	1390	555	495	80	1500	1518	250	-	1800x800x400	C
	CR 64-4	22	125	4x50...70	DN200	12	1127	1390	1390	555	495	80	1500	1544	250	-	1800x800x400	C
	CR 64-5-1	30	168	4x95	DN200	12	1419	1390	1390	555	495	80	1500	1752	250	-	1800x800x400	C
	CR 64-2	11	86	4x35...50	DN200	12	1017	1390	1390	555	495	80	2000	1307	250	-	1800x800x400	C
	CR 64-3-1	15	112	4x50...70	DN200	12	1170	1390	1390	555	495	80	2000	1397	250	-	1800x800x400	C
4	CR 64-4-2	18,5	138	4x70...95	DN200	12	1227	1390	1390	555	495	80	2000	1518	250	-	1800x800x400	C
	CR 64-4	22	166	4x95	DN200	12	1445	1390	1390	555	495	80	2000	1544	250	-	1800x1000x400	C
	CR 64-5-1	30	224	4x120...150	DN200	12	1824	1390	1390	555	495	80	2000	1752	250	-	1800x1000x400	C
	CR 64-1	5,5	56	4x16	DN200	12	1006	1390	1390	555	495	80	2500	1012	210	-	1200x800x300	C
	CR 64-2-2	7,5	76	4x25	DN200	12	954	1390	1390	555	495	80	2500	1095	210	-	1200x800x300	C
5	CR 64-2	11	107	4x35...50	DN200	12	1144	1390	1390	555	495	80	2500	1303	250	-	1800x800x400	C
	CR 64-3-1	15	140	4x70...95	DN200	12	1333	1390	1390	555	495	80	2500	1397	250	-	1800x800x400	C
	CR 64-4-2	18,5	173	4x95	DN200	12	1404	1390	1390	555	495	80	2500	1518	250	-	1800x1600x400	C
	CR 64-4	22	208	4x120...150	DN200	12	1674	1390	1390	555	495	80	2500	1544	250	-	1800x1600x400	C
	CR 64-5-1	30	280	4x185...240	DN200	12	2105	1390	1390	555	495	80	2500	1752	250	-	1800x1600x400	C
6	CR 64-1	5,5	67	4x25	DN200	12	1069	1390	1390	555	495	80	3000	1012	210	-	1200x800x300	C
	CR 64-2-2	7,5	91	4x35...50	DN200	12	1123	1390	1390	555	495	80	3000	1095	210	-	1200x800x300	C
	CR 64-2	11	128	4x50...95	DN200	12	1351	1390	1390	555	495	80	3000	1303	250	-	1800x800x400	C
	CR 64-3-1	15	159	4x95	DN200	12	1579	1390	1390	555	495	80	3000	1397	250	-	1800x800x400	C
	CR 64-4-2	18,5	207	4x120...150	DN200	12	1663	1390	1390	555	495	80	3000	1518	250	-	1800x1600x400	C
2	CR 64-4	22	249	4x150...240	DN200	12	1987	1390	1390	555	495	80	3000	1544	250	-	1800x1600x400	C
	CR 64-5-1	30	336	4x240	DN200	12	2503	1390	1390	555	495	80	3000	1752	250	-	1800x1600x400	C
	CR 90-2-2	11	43	4x10...16	DN150	12	573	1485	1485	630	570	80	1000	1322	250	-	1800x800x400	C
	CR 90-2	15	56	4x16	DN150	12	640	1485	1485	630	570	80	1000	1334	250	-	1800x800x400	C
	CR 90-3-2	18,5	69	4x25	DN150	12	704	1485	1485	630	570	80	1000	1464	250	-	1800x800x400	C
3	CR 90-3	22	83	4x25...35	DN150	12	813	1485	1485	630	570	80	1000	1490	250	-	1800x800x400	C
	CR 90-4-2	30	112	4x50...70	DN150	12	1018	1485	1485	630	570	80	1000	1708	250	-	1800x800x400	C
	CR 90-4	30	112	4x50...70	DN150	12	1018	1485	1485	630	570	80	1000	1708	250	-	1800x800x400	C
	CR 90-2-2	11	64	4x16...25	DN200	12	840	1540	1540	630	570	80	1500	1322	250	-	1800x800x400	C
	CR 90-2	15	84	4x25...35	DN200	12	941	1540	1540	630	570	80	1500	1334	250	-	1800x800x400	C
4	CR 90-3-2	18,5	104	4x35...50	DN200	12	987	1540	1540	630	570	80	1500	1464	250	-	1800x800x400	C
	CR 90-3	22	125	4x50...70	DN200	12	1150	1540	1540	630	570	80	1500	1490	250	-	1800x800x400	C
	CR 90-4-2	30	168	4x95	DN200	12	1442	1540	1540	630	570	80	1500	1708	250	-	1800x800x400	C
	CR 90-4	30	168	4x95	DN200	12	1442	1540	1540	630	570	80	1500	1708	250	-	1800x800x400	C
	CR 90-2-2	11	86	4x35...50	DN200	12	1063	1540	1540	630	570	80	2000	1322	250	-	1800x800x400	C
5	CR 90-2	15	112	4x50...70	DN200	12	1196	1540	1540	630	570	80	2000	1334	250	-	1800x800x400	C
	CR 90-3-2	18,5	138	4x70...95	DN200	12	1257	1540	1540	630	570	80	2000	1464	250	-	1800x800x400	C
	CR 90-3	22	166	4x95	DN200	12	1475	1540	1540	630	570	80	2000	1490	250	-	1800x1000x400	C
	CR 90-4-2	30	224	4x120...150	DN200	12	1853	1540	1540	630	570	80	2000	1708	250	-	1800x1000x400	C
	CR 90-4	30	224	4x120...150	DN200	12	1853	1540	1540	630	570	80	2000	1708	250	-	1800x1000x400	C
6	CR 90-2-2	11	107	4x35...50	DN250	12	1358	1605	1605	630	570	80	2500	1322	250	-	1200x800x300	C
	CR 90-3-2	18,5	140	4x70...95	DN250	12	1523	1605	1605	630	570	80	2500	1334	250	-	1800x800x400	C
	CR 90-3	22	208	4x120...150	DN250	12	1598	1605	1605	630	570	80	2500	1464	250	-	1800x800x400	C
	CR 90-4-2	30	280	4x185...240	DN250	12	2299	1605	1605	630	570	80	2500	1708	250	-	1800x1600x400	C
	CR 90-4	30	280	4x185...240	DN250	12	2299	1605	1605	630	570	80	2500	1708	250	-	1800x1600x400	C

Данные электрооборудования, габаритные размеры и масса

Table with columns for model (e.g., CR 5-20), dimensions (3, 32, 4x6...10), connection (R 2 1/2), weight (355, 295), and height (1560, 120, 210). Includes a 'B' column for specific models.

2

Габаритные размеры рам-оснований установок Hydro MPC в миллиметрах.

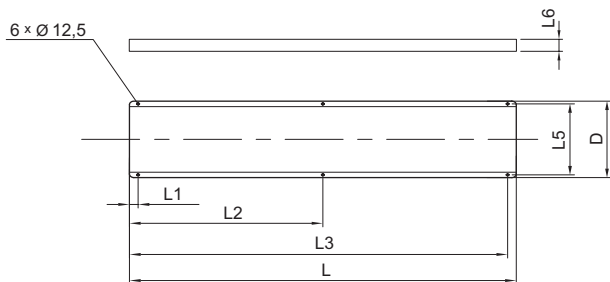


Установка с 2-мя насосами. Исполнение В и С

Тип насоса/ Обозначение рамы-основания	E	ES	EF	F	S
Рама №1	нет	нет	CR(E) 3 Двигатели: 0,55-2,2 кВт CR(E) 5 Двигатели: 0,55-4,0 кВт CR(E) 10 Двигатели: 1,1-5,5 кВт CR(E) 15 Двигатели: 2,2-7,5 кВт CR(E) 20 Двигатели: 2,2-7,5 кВт	нет	нет
Рама №2	CRE 15 Двигатели: 11,0 кВт CRE 20 Двигатели: 11,0 кВт CRE 32 Двигатели: 11,0-15,0 кВт CRE 45 Двигатели: 11,0-18,5 кВт CRE 64 Двигатели: 11,0-22,0 кВт	CR(E) 15 Двигатели: 11,0 кВт CR(E) 20 Двигатели: 11,0 кВт CR(E) 32 Двигатели: 11,0-15,0 кВт CR(E) 45 Двигатели: 11,0-18,5 кВт CR(E) 64 Двигатели: 11,0-22,0 кВт	CR(E) 15 Двигатели: 11,0 кВт CR(E) 20 Двигатели: 11,0 кВт CR(E) 32 Двигатели: 11,0-15,0 кВт CR(E) 45 Двигатели: 11,0-18,5 кВт CR(E) 64 Двигатели: 11,0-30,0 кВт	CR 32 Двигатели: 11,0-15,0 кВт CR 45 Двигатели: 11,0-18,5 кВт CR 64 Двигатели: 11,0-30,0 кВт	CR 15 Двигатели: 7,5-11,0 кВт CR 20 Двигатели: 7,5-11,0 кВт CR 32 Двигатели: 11,0-15,0 кВт CR 45 Двигатели: 11,0-18,5 кВт CR 64 Двигатели: 11,0-30,0 кВт
Рама №3	CRE 32 Двигатели: 3,0-7,5 кВт CRE 45 Двигатели: 4,0-7,5 кВт CRE 64 Двигатели: 5,5-7,5 кВт	CR(E) 32 Двигатели: 3,0-7,5 кВт CR(E) 45 Двигатели: 4,0-7,5 кВт CR(E) 64 Двигатели: 5,5-7,5 кВт	CR(E) 32 Двигатели: 3,0-7,5 кВт CR(E) 45 Двигатели: 4,0-7,5 кВт CR(E) 64 Двигатели: 5,5-7,5 кВт	нет	CR 32 Двигатели: 3,0-7,5 кВт CR 45 Двигатели: 4,0-7,5 кВт CR 64 Двигатели: 5,5-7,5 кВт
Рама №4	CRE 90 Двигатели: 7,5-22,0 кВт	CR(E) 90 Двигатели: 7,5-22,0 кВт	CR(E) 90 Двигатели: 7,5-30,0 кВт	CR 90 Двигатели: 11,0-30,0 кВт	CR 90 Двигатели: 7,5-30,0 кВт

Обозначение рамы-основания	Ширина шкафа	L	L1	L2	L5	L6	D
Рама №1	-	600	30	570	363	60	391
Рама №2	-	900	30	870	422	100	450
Рама №3	-	900	30	870	363	60	391
Рама №4	-	900	30	870	422	100	450

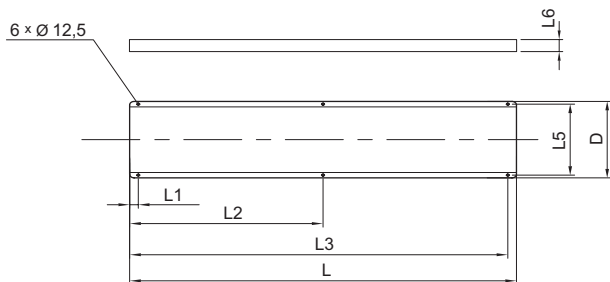
Толщина листа рамы-основания для насосов с двигателями мощностью > 7.5 кВт равна 4 мм



Установка с 2-мя насосами. Исполнение А

Тип насоса/Обозначение рамы-основания	E	ES	EF	F	S
Рама №5	CRE 3 Двигатели: 0,37-2,2 кВт CRE 5 Двигатели: 0,55-4,0 кВт CRE 10 Двигатели: 1,1-5,5 кВт CRE 15 Двигатели: 2,2-7,5 кВт CRE 20 Двигатели: 2,2-7,5 кВт	CR(E) 3 Двигатели: 0,37-2,2 кВт CR(E) 5 Двигатели: 0,55-4,0 кВт CR(E) 10 Двигатели: 1,1-4,0 кВт CR(E) 15 Двигатели: 2,2-4,0 кВт CR(E) 20 Двигатели: 2,2-4,0 кВт	нет	нет	CR(E) 3 Двигатели: 0,37-2,2 кВт CR(E) 5 Двигатели: 0,55-4,0 кВт CR(E) 10 Двигатели: 1,1-5,5 кВт CR(E) 15 Двигатели: 2,2-5,5 кВт CR(E) 20 Двигатели: 2,2-5,5 кВт
Рама №6	нет	CR(E) 10 Двигатели: 5,5 кВт CR(E) 15 Двигатели: 5,5-7,5 кВт CR(E) 20 Двигатели: 5,5-7,5 кВт	нет	нет	

Обозначение рамы-основания	Ширина шкафа	L	L1	L2	L3	L5	L6	D
Рама №5	400	1050	30	525	1020	363	60	391
Рама №6	600	1250	30	625	1220	363	60	391

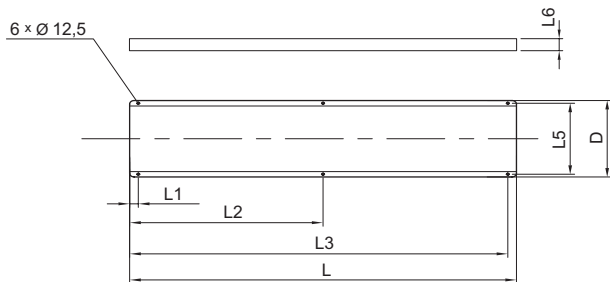


Установка с 3-мя насосами. Исполнение В и С

Тип насоса/ Обозначение рамы-основания	E	ES	EF	F	S
Рама №7	нет	нет	CR(E) 3 Двигатели: 0,55-2,2 кВт CR(E) 5 Двигатели: 0,55-4,0 кВт CR(E) 10 Двигатели: 1,1-5,5 кВт CR(E) 15 Двигатели: 2,2-7,5 кВт CR(E) 20 Двигатели: 2,2-7,5 кВт	нет	нет
Рама №8	CRE 15 Двигатели: 11,0 кВт CRE 20 Двигатели: 11,0 кВт CRE 32 Двигатели: 11,0-15,0 кВт CRE 45 Двигатели: 11,0-18,5 кВт CRE 64 Двигатели: 11,0-22,0 кВт	CR(E) 15 Двигатели: 11,0 кВт CR(E) 20 Двигатели: 11,0 кВт CR(E) 32 Двигатели: 11,0-15,0 кВт CR(E) 45 Двигатели: 11,0-18,5 кВт CR(E) 64 Двигатели: 11,0-22,0 кВт	CR(E) 15 Двигатели: 11,0 кВт CR(E) 20 Двигатели: 11,0 кВт CR(E) 32 Двигатели: 11,0-15,0 кВт CR(E) 45 Двигатели: 11,0-18,5 кВт CR(E) 64 Двигатели: 11,0-30,0 кВт	CR 32 Двигатели: 11,0-15,0 кВт CR 20 Двигатели: 7,5-11,0 кВт CR 45 Двигатели: 11,0-18,5 кВт CR 64 Двигатели: 11,0-30,0 кВт	CR 15 Двигатели: 7,5-11,0 кВт CR 20 Двигатели: 7,5-11,0 кВт CR 32 Двигатели: 11,0-15,0 кВт CR 45 Двигатели: 11,0-18,5 кВт CR 64 Двигатели: 11,0-30,0 кВт
Рама №9	CRE 32 Двигатели: 3,0-7,5 кВт CRE 45 Двигатели: 4,0-7,5 кВт CRE 64 Двигатели: 5,5-7,5 кВт	CR(E) 32 Двигатели: 3,0-7,5 кВт CR(E) 45 Двигатели: 4,0-7,5 кВт CR(E) 64 Двигатели: 5,5-7,5 кВт	CR(E) 32 Двигатели: 3,0-7,5 кВт CR(E) 45 Двигатели: 4,0-7,5 кВт CR(E) 64 Двигатели: 5,5-7,5 кВт	нет	CR 32 Двигатели: 3,0-7,5 кВт CR 45 Двигатели: 4,0-7,5 кВт CR 64 Двигатели: 5,5-7,5 кВт
Рама №10	CRE 90 Двигатели: 7,5-22,0 кВт	CR(E) 90 Двигатели: 7,5-22,0 кВт	CR(E) 90 Двигатели: 7,5-30,0 кВт	CR 90 Двигатели: 11,0-30,0 кВт	CR 90 Двигатели: 7,5-30,0 кВт

Обозначение рамы-основания	Ширина шкафа	L	L1	L2	L3	L5	L6	D
Рама №7	-	920	30	460	890	363	60	391
Рама №8	-	1400	30	700	1370	422	100	450
Рама №9	-	1400	30	700	1370	363	60	391
Рама №10	-	1400	30	700	1370	422	100	450

Толщина листа рамы-основания для насосов с двигателями мощностью > 7.5 кВт равна 4 мм

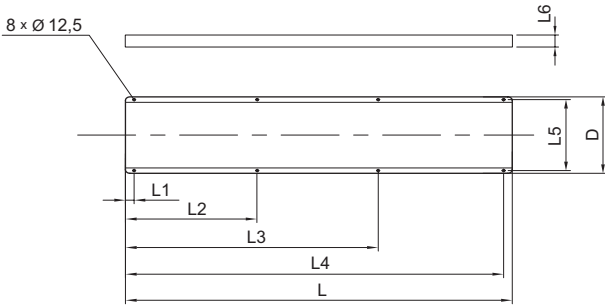


Установка с 3-мя насосами. Исполнение А

Тип насоса/ Обозначение рамы-основания	E	ES	EF	F	S
Рама №11	CRE 3 Двигатели: 0,37-2,2 кВт CRE 5 Двигатели: 0,55-4,0 кВт CRE 10 Двигатели: 1,1-5,5 кВт CRE 15 Двигатели: 2,2-7,5 кВт CRE 20 Двигатели: 2,2-7,5 кВт	нет	нет	нет	нет
Рама №12	нет	CR(E) 3 Двигатели: 0,37-2,2 кВт CR(E) 5 Двигатели: 0,55-4,0 кВт CR(E) 10 Двигатели: 1,1-5,5 кВт CR(E) 15 Двигатели: 2,2-7,5 кВт CR(E) 20 Двигатели: 2,2-7,5 кВт	нет	нет	CR 3 Двигатели: 0,37-2,2 кВт CR 5 Двигатели: 0,55-4,0 кВт CR 10 Двигатели: 1,1-5,5 кВт CR 15 Двигатели: 2,2-5,5 кВт CR 20 Двигатели: 2,2-5,5 кВт

Обозначение рамы-основания	Ширина шкафа	L	L1	L2	L3	L5	L6	D
Рама №11	400	1370	30	685	1020	363	60	391
Рама №12	600	1570	30	785	1220	363	60	391

Толщина листа рамы-основания для насосов с двигателями мощностью > 7.5 кВт равна 4 мм

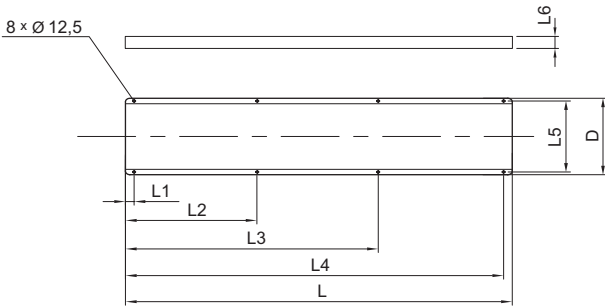


Установка с 4-мя насосами. Исполнение В и С

Тип насоса / Обозначение рамы-основания	E	ES	EF	F	S
Рама №13	нет	CR(E) 5 Двигатели: 4,0 кВт CR(E) 10 Двигатели: 5,5 кВт CR(E) 15 Двигатели: 4,0-7,5 кВт CR(E) 20 Двигатели: 4,0-7,5 кВт	CR 3 Двигатели: 0,55-2,2 кВт CR 5 Двигатели: 0,55-4,0 кВт CR 10 Двигатели: 1,1-5,5 кВт CR 15 Двигатели: 2,2-7,5 кВт CR 20 Двигатели: 2,2-7,5 кВт	нет	CR 15 Двигатели: 2,2-5,5 кВт CR 20 Двигатели: 2,2-5,5 кВт
Рама №14	CRE 15 Двигатели: 11,0 кВт CRE 20 Двигатели: 11,0 кВт CRE 32 Двигатели: 11,0-15,0 кВт CRE 45 Двигатели: 11,0-18,5 кВт CRE 64 Двигатели: 11,0-22,0 кВт	CR(E) 15 Двигатели: 11,0 кВт CR(E) 20 Двигатели: 11,0 кВт CR(E) 32 Двигатели: 11,0-15,0 кВт CR(E) 45 Двигатели: 11,0-18,5 кВт CR(E) 64 Двигатели: 7,5-22,0 кВт	CR 15 Двигатели: 11,0 кВт CR 20 Двигатели: 11,0 кВт CR 32 Двигатели: 11,0-15,0 кВт CR 45 Двигатели: 11,0-18,5 кВт CR 64 Двигатели: 15,0-30,0 кВт	CR 32 Двигатели: 11,0-15,0 кВт CR 45 Двигатели: 11,0-18,5 кВт CR 64 Двигатели: 11,0-30,0 кВт	CR 15 Двигатели: 7,5-11,0 кВт CR 20 Двигатели: 7,5-11,0 кВт CR 32 Двигатели: 11,0-15,0 кВт CR 45 Двигатели: 11,0-18,5 кВт CR 64 Двигатели: 15,0-30,0 кВт
Рама №15	CRE 32 Двигатели: 2,2-7,5 кВт CRE 45 Двигатели: 4,0-7,5 кВт CRE 64 Двигатели: 5,5-7,5 кВт	CR(E) 32 Двигатели: 3,0-7,5 кВт CR(E) 45 Двигатели: 4,0-7,5 кВт CR(E) 64 Двигатели: 5,5 кВт	CR 32 Двигатели: 3,0-7,5 кВт CR 45 Двигатели: 4,0-7,5 кВт CR 64 Двигатели: 5,5-7,5 кВт	нет	CR 32 Двигатели: 3,0-7,5 кВт CR 45 Двигатели: 4,0-7,5 кВт CR 64 Двигатели: 5,5-11,0 кВт
Рама №16	CRE 90 Двигатели: 7,5-22,0 кВт	CR(E) 90 Двигатели: 7,5-22,0 кВт	CR 90 Двигатели: 7,5-30,0 кВт	CR 90 Двигатели: 11,0-30,0 кВт	CR 90 Двигатели: 7,5-30,0 кВт

Обозначение рамы-основания	Ширина шкафа	L	L1	L2	L3	L4	L5	L6	D
Рама №13	-	1240	30	620	1210	0	363	60	391
Рама №14	-	1900	30	643	1256	1870	422	100	450
Рама №15	-	1900	30	643	1256	1870	363	60	391
Рама №16	-	1900	30	643	1256	1870	422	100	450

Толщина листа рамы-основания для насосов с двигателями мощностью > 7.5 кВт равна 4 мм

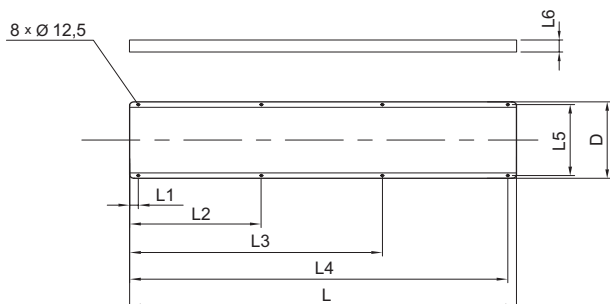


Установка с 4-мя насосами. Исполнение А

Тип насоса / Обозначение рамы-основания	E	ES	EF	F	S
Рама №17	CRE 3 Двигатели: 0,37-1,5кВт CRE 5 Двигатели: 0,55-1,5 кВт CRE 10 Двигатели: 1,1-1,5 кВт	нет	нет	нет	нет
Рама №18	CRE 3 Двигатели: 2,2 кВт CRE 5 Двигатели: 2,2-4,0 кВт CRE 10 Двигатели: 2,2-5,5 кВт CRE 15 Двигатели: 2,2-7,5 кВт CRE 20 Двигатели: 2,2-7,5 кВт	CR(E) 3 Двигатели: 0,37-2,2 кВт CR(E) 5 Двигатели: 0,55-3,0 кВт CR(E) 10 Двигатели: 1,1-4,0 кВт CR(E) 15 Двигатели: 2,2-3,0 кВт CR(E) 20 Двигатели: 2,2 кВт	нет	нет	CR 3 Двигатели: 0,37-2,2 кВт CR 5 Двигатели: 0,55-4,0 кВт CR 10 Двигатели: 1,1-5,5 кВт

Обозначение рамы-основания	Ширина шкафа	L	L1	L2	L3	L4	L5	L6	D
Рама №17	400	1690	30	598.3	1096.7	1660	363	60	391
Рама №18	600	1890	30	663.3	1226.7	1860	363	60	391

Толщина листа рамы-основания для насосов с двигателями мощностью > 7.5 кВт равна 4 мм

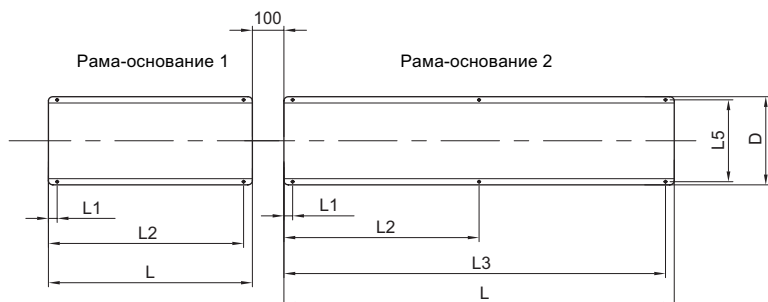


Установка с 5-ю насосами. Исполнение В и С

Тип насоса / Обозначение рамы-основания	E	ES	EF	F	S
Рама №19	нет	нет	нет	CR 3 Двигатели: 0,55-2,2 кВт CR 5 Двигатели: 0,55-4,0 кВт CR 10 Двигатели: 1,1-5,5 кВт CR 15 Двигатели: 2,2-7,5 кВт CR 20 Двигатели: 2,2-7,5 кВт	CR 3 Двигатели: 0,37-2,2 кВт CR 5 Двигатели: 0,55-4,0 кВт CR 10 Двигатели: 1,1-5,5 кВт CR 15 Двигатели: 2,2-5,5 кВт CR 20 Двигатели: 2,2-5,5 кВт

Обозначение рамы-основания	Ширина шкафа	L	L1	L2	L3	L4	L5	L6	D
Рама №19	-	1590	30	553.3	1006.7	1530	363	60	391

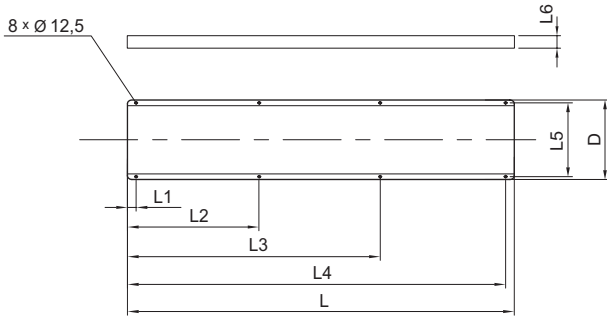
Толщина листа рамы-основания для насосов с двигателями мощностью > 7.5 кВт равна 4 мм



Установка с 5-ю насосами. Исполнение В и С

Тип насоса / Обозначение рамы-основания	E	ES	EF	F	S
Рама №20	нет	нет	нет	CR 15 Двигатели: 11,0 кВт CR 20 Двигатели: 11,0 кВт CR 32 Двигатели: 11,0-15,0 кВт CR 45 Двигатели: 11,0-18,5 кВт CR 64 Двигатели: 11,0-30,0 кВт	CR 15 Двигатели: 7,5-11,0 кВт CR 20 Двигатели: 7,5-11,0 кВт CR 32 Двигатели: 11,0-15,0 кВт CR 45 Двигатели: 11,0-18,5 кВт CR 64 Двигатели: 11,0-30,0 кВт
Рама №21	нет	нет	нет	CR 32 Двигатели: 3,0-7,5 кВт CR 45 Двигатели: 4,0-7,5 кВт CR 64 Двигатели: 5,5-7,5 кВт	CR 32 Двигатели: 15,0-18,5 кВт CR 45 Двигатели: 11,0-18,5 кВт CR 64 Двигатели: 22,0-30,0 кВт
Рама №22	нет	нет	нет	CR 90 Двигатели: 7,5-30,0 кВт	CR 90 Двигатели: 7,5-30,0 кВт

Обозначение рамы-основания	Ширина шкафа	Рама-основание 1						Рама-основание 2						
		L	L1	L2	L5	L6	D	L	L1	L2	L3	L5	L6	D
Рама №20	-	900	30	870	422	100	450	1400	30	700	1370	422	100	450
Рама №21	-	900	30	870	363	60	391	1400	30	700	1370	363	60	391
Рама №22	-	900	30	870	422	100	450	1400	30	700	1370	422	100	450

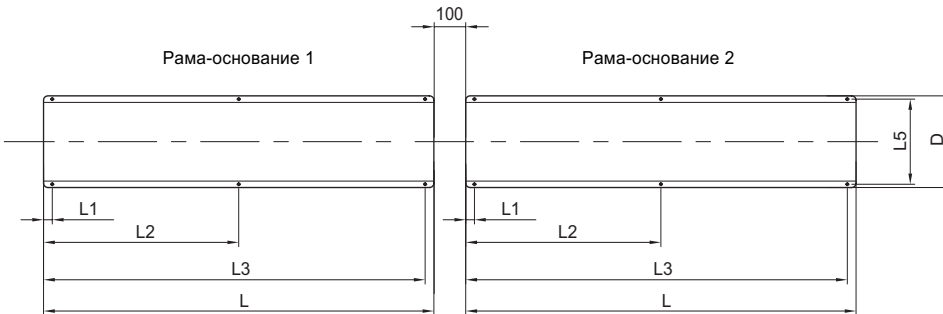


Установка с 6-ю насосами. Исполнение В и С

Тип насоса / Обозначение рамы-основания	E	ES	EF	F	S
Рама №23	нет	нет	нет	CR 3 Двигатели: 0,55-2,2 кВт CR 5 Двигатели: 0,55-4,0 кВт CR 10 Двигатели: 1,1-5,5 кВт CR 15 Двигатели: 2,2-7,5 кВт CR 20 Двигатели: 2,2-7,5 кВт	CR 3 Двигатели: 0,37-2,2 кВт CR 5 Двигатели: 0,55-4,0 кВт CR 10 Двигатели: 1,1-5,5 кВт CR 15 Двигатели: 2,2-5,5 кВт CR 20 Двигатели: 2,2-5,5 кВт

Обозначение рамы-основания	Ширина шкафа	L	L1	L2	L3	L4	L5	L6	D
Рама №23	-	1880	30	660	1220	1850	363	60	391

Толщина листа рамы-основания для насосов с двигателями мощностью > 7.5 кВт равна 4 мм

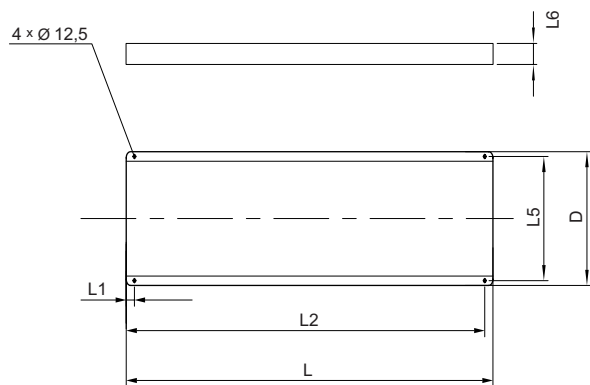


Установка с 6-ю насосами. Исполнение В и С

Тип насоса / Обозначение рамы-основания	E	ES	EF	F	S
Рама №24	нет	нет	нет	CR 15 Двигатели: 11,0 кВт CR 20 Двигатели: 11,0 кВт CR 32 Двигатели: 11,0-15,0 кВт CR 45 Двигатели: 11,0-18,5 кВт CR 64 Двигатели: 11,0-30,0 кВт	CR 15 Двигатели: 7,5-11,0 кВт CR 20 Двигатели: 7,5-11,0 кВт CR 32 Двигатели: 11,0-15,0 кВт CR 45 Двигатели: 11,0-18,5 кВт CR 64 Двигатели: 11,0-30,0 кВт
Рама №25	нет	нет	нет	CR 32 Двигатели: 3,0-7,5 кВт CR 45 Двигатели: 4,0-7,5 кВт CR 64 Двигатели: 5,5-7,5 кВт	CR 32 Двигатели: 15,0-18,5 кВт CR 45 Двигатели: 11,0-18,5 кВт CR 64 Двигатели: 22,0-30,0 кВт
Рама №26	нет	нет	нет	CR 90 Двигатели: 7,5-30,0 кВт	CR 90 Двигатели: 7,5-30,0 кВт

Обозначение рамы-основания	Ширина шкафа	Рама-основание 1						Рама-основание 2						
		L	L1	L2	L3	L5	L6	L	L1	L2	L3	L5	L6	D
Рама №24	-	1400	30	700	1370	422	100	1400	30	700	1370	422	100	450
Рама №25	-	1400	30	700	1370	363	60	1400	30	700	1370	363	60	391
Рама №26	-	1400	30	700	1370	422	100	1400	30	700	1370	422	100	450

Толщина листа рамы-основания для насосов с двигателями мощностью > 7.5 кВт равна 4 мм



Шкаф управления. Для исполнения В

Размер Lp, (см. чертёж)	Ширина шкафа	L	L1	L2	L5	L6	D
430	400	430	100	330	363	60	391
630	600	630	100	530	363	60	391
790	760	790	100	690	363	60	391
830	800	830	100	730	363	60	391

Шкаф управления для исполнения С не имеет отверстий для крепления к полу

Перечисленные ниже принадлежности устанавливаются на Hydro MPC в заводских условиях.

Резервный датчик давления

Резервный датчик давления повышения для увеличения надежности работы установки.

Описание	№ продукта
Резервный датчик давления ¹⁾	96020350

¹⁾ Резервный датчик давления обычно подключается к аналоговому входу AI3 блока CU 351, если этот вывод уже используется, датчик можно подключить к аналоговому выводу AI2. Если же и этот вывод занят, количество аналоговых выводов можно увеличить, установив модуль IO 351 В.

Защита от «сухого» хода

В стандартной комплектации Hydro MPC оборудована датчиком давления с пределом измерений 10 бар, установленным во всасывающем коллекторе. Если условия эксплуатации требуют другого устройства для обеспечения защиты от «сухого» хода, датчик давления можно заменить на:

Описание	Диапазон давления [бар]	№ продукта
Реле контроля уровня		
К реле контроля уровня необходимо дополнительно заказать электроды и кабель для электродов.	-	96020079
Электроды		ID 51 25 ID 82 40
Кабель для электродов	2	96020071
	4	96020070
Реле давления	8	96020072
	16	96020065

Возможно и применение поплавковых выключателей.

Байпасный клапан

С его помощью создается обводной контур между всасывающим и напорным коллекторами установки.

Описание	Присоединение	№ продукта
CR(E) 3 (2 или 3 насоса)	Rp 2	94406097
CR(E) 5 (2 или 3 насоса)		
CR(E) 3 (от 4 до 6 насосов)	Rp 2½	96406101
CR(E) 5 (от 4 до 6 насосов)		
CR(E) 10 (2 или 3 насоса)	Rp 2½	96406104
CR(E) 10 (4 или 5 насосов)	DN 80	96406106
CR(E) 10 (6 насосов)	DN 100	96406107
CR(E) 15, 20 (2 насоса)	DN 80	96406109
CR(E) 15, 20 (3 или 4 насоса)	DN 100	96406111
CR(E) 32 (2 насоса)		
CR(E) 15, 20 (5 или 6 насосов)	DN 150	96406112
CR(E) 32 (от 3 до 6 насосов)		
CR(E) 45 (2 насоса)	DN 150	96406113
CR(E) 64 (2 насоса)		
CR(E) 45 (от 3 до 6 насосов)	DN 200	96406114
CR(E) 64 (от 3 до 6 насосов)		
CR(E) 90 (2 насоса)	DN 150	96417308
CR(E) 90 (3 или 4 насоса)	DN 200	96417306
CR(E) 90 (5 или 6 насосов)	DN 250	96417303

Обратные клапаны на всасывании

В стандартном исполнении Hydro MPC обратные клапаны установлены на нагнетательных патрубках насосов. Возможно размещение этих клапанов на всасывающих патрубках.

Описание	№ продукта
Обратные клапаны на всасывающих патрубках насосов	96615832

Обратные клапаны из нержавеющей стали

В стандартном исполнении Hydro MPC поставляется с обратными клапанами из полиоксиметилена (ПОМ). Обратные клапаны из нержавеющей стали устанавливаются при относительно высоком входном давлении, высокой температуре перекачиваемой жидкости и других специфических условиях эксплуатации. Пожалуйста, свяжитесь с ближайшим представителем Grundfos для определения целесообразности установки таких клапанов.

Описание	Присоединение	№ продукта
Обратные клапаны ¹⁾ из нерж. стали	DN 50	96499127
	DN 80	96499128
	DN 100	96499129

¹⁾ Максимальное рабочее давление - 25 бар.

Переключатель аварийного режима работы

Переключатель аварийного режима позволяет эксплуатировать установку при неисправном контроллере. В этом случае защита электродвигателей и защита от «сухого» хода отключены.

Примечание: заказывается по одному переключателю на каждый насос.

Описание	Расположение	№ продукта
Насос CR с внешним частотным преобразователем	В шкафу управления	96020099
Насос CR		96020098

Примечание: для установок Hydro MPC-E переключатель аварийного режима не применяется. Используйте пульт R100.

Аварийный выключатель

Устанавливается непосредственно на насосе.

Служит для отключения питания насоса в случае проведения его ремонта.

Для каждого насоса заказывается по 1 выключателю.

Описание	Ток электродвигателя/ способ пуска	Расположение	№ продукта
Аварийный выключатель	≤ 16 А, прямой	На насосе	96020262
	> 16 А < 25 А, прямой		96020263
	> 25 А < 40 А, прямой		96020264
	> 40 А < 63 А, прямой		96020265
	> 63 А < 80 А, прямой		96020266
	> 80 А < 100 А, прямой		96020267
	> 100 А < 125 А, прямой		96020268
	> 125 А < 175 А, прямой		96020269
	> 175 А < 250 А, прямой		96020282
	≤ 16 А, Y/Δ		96020270
	> 16 А < 25 А, Y/Δ		96020271
	> 25 А < 40 А, Y/Δ		96020272
	> 40 А < 63 А, Y/Δ		96020273
	> 63 А < 80 А, Y/Δ		96020274
	> 80 А < 100 А, Y/Δ		96020275

Ручной переключатель с отключением нейтрали

Ручной переключатель с отключением нейтрали используется только для однофазных электродвигателей. Такие выключатели устанавливаются в случае, если того требуют местные нормы и правила. В стандартной комплектации ручной переключатель не отключает нейтраль.

Описание	Номинальный ток	Расположение	№ продукта
Ручной переключатель с отключением нейтрали	40	На дверце шкафа управления	96020023

Лампа-индикатор работы установки

Лампа-индикатор подсвечивается, если установка работает.

Описание	Расположение	№ продукта
Лампа-индикатор работы установки	На дверце шкафа управления	96020286

Лампа-индикатор работы насоса

Лампа-индикатор подсвечивается, если насос работает.

Примечание: заказывается по одной лампе-индикатору на каждый насос.

Описание	Индикатор работы	Расположение	№ продукта
Лампа-индикатор работы насоса	Насосы CRE со встроенным преобразователем частоты		96020330
	Насосы CR с внешним преобразователем частоты	На дверце шкафа управления	96020329
	Насосы CR в установке Hydro MPC-F		96020136
	CR		96020139

Пример: для Hydro MPC-ES с одним насосом CRE со встроенным частотным регулированием и двумя насосами CR заказывается 1 лампа-индикатор № 96020330 и 2 лампы-индикатора № 96020139.

Лампа-индикатор неисправности установки (общая авария)

Лампа-индикатор горит в случае возникновения неисправности при работе установки.

Примечание: при выпадении фазы не срабатывает.

Описание	Расположение	№ продукта
Лампа-индикатор неисправности установки	На дверце шкафа управления	96020132

Лампа-индикатор аварии насоса

Входит в стандартную комплектацию. Одна лампа на каждый насос в установке. Применяется для насосов CRE, мощностью 0,37...22 кВт и CR, мощностью от 3 до 30 кВт.

Внутренняя подсветка шкафа управления

Внутренняя подсветка входит в стандартную комплектацию установок.

Подсветка для сети 50 Гц выполнена в соответствии со стандартом EN 60529/10.91.

Примечание: внутренняя подсветка требует дополнительного ввода питания.

Интерфейс IO 351B

IO 351B увеличивает количество вводов для цифровых и аналоговых сигналов.

Примечание: в стандартной комплектации блок CU 351 оснащен одним IO 351B.

Описание	№ продукта
Интерфейс IO 351B	96020259

Модуль GENIbus

Модуль GENIbus устанавливается при необходимости организовать обмен данными между различными устройствами через шину связи.

Описание	Расположение	№ продукта
Модуль GENIbus	в шкафу управления	96020339

Преобразователь протокола G100

G100 дает возможность обмена данными, между устройствами Grundfos и общей системой управления и диспетчеризации.

Примечание: модуль GENIbus входит в комплект поставки.

Описание	Подключается к	№ продукта
G100	Радио/модем/PLC	96020335
	PROFIBUS	96020336

Устройство защиты от скачков напряжения (стабилизатор)

Описание	Тип	№ продукта
Стабилизатор	3 x 400 В, N, PE, 50/60 Гц	96020181
	3 x 400 В, PE, 50/60 Гц	96020182

Громоотвод

Громоотвод соответствует стандарту IEC 61024-1: 1992-10, класс В и С.

Примечание: дополнительное заземление должно проводиться заказчиком на месте монтажа.

Описание	Тип	№ продукта
Громоотвод	3 x 400 В, N, PE, 50/60 Гц	96020125
	3 x 400 В, PE, 50/60 Гц	96020180

Проблесковый маячок

Маячок срабатывает в случае возникновения неисправности установки.

Примечание: при выпадении фазы маячок не срабатывает.

Описание	Расположение	№ продукта
Проблесковый маячок	Сверху шкафа управления	96020176
	Для отдельного монтажа ¹⁾	96020177

¹⁾ Кабель в комплект поставки не входит.

Сирена

Включается в случае возникновения неисправности установки.

Описание	Уровень звукового давления	Расположение	№ продукта
Сирена	80 dB(A)	в шкафу управления	96020178
	100 dB(A)		96020179

Устройство контроля фаз

Описание	Расположение	№ продукта
Устройство контроля фаз	в шкафу управления	96020117

Вольтметр

Для индикации напряжения между фазами и нейтралью, а также между фазами.

Описание	Расположение	№ продукта
Вольтметр, 500 В	на дверце шкафа управления	96020118
Вольтметр, 500 В с переключателем		96020119

Амперметр

Заказывается по одному амперметру на каждый насос.

Описание	Ток, [A]	Расположение	№ продукта
Амперметр	5	На дверце шкафа управления	96020120
	15		96020121
	25		96020284
	40		96020122
	100		96020123
	150		96020124
	250		96020285
	400		96020281

Эти принадлежности могут устанавливаться на Hydro MPC на объекте силами заказчика.

Поплавковый выключатель для защиты от «сухого» хода

Описание	№ продукта
Поплавковый выключатель с кабелем 5 м	96020142

Мембранный бак

Мембранный бак всегда должен устанавливаться в напорной магистрали, после Hydro MPC.

Виброгасящая опора

Опора снижает передачу вибрации от установки к полу. Номер продукта относится к одной виброопоре. Необходимое количество виброопор можно определить из чертежа рамы-основания.

Описание	Hydro MPC	№ продукта
Виброгасящая опора	от CR 1 до CR 3	96412344
	от CR 10 до CR 20	96412345
	от CR 32 до CR 90	96412347

Мембранные напорные гидробаки GT для систем водоснабжения

Тип продукта	Присоединительный размер	Макс. давление бар	Макс. температура °C	№ продукта
Tank GT-H 8L	G ¾"	10	90	96528335
Tank GT-H 12L	G ¾"	10	90	96528336
Tank GT-H 18L	G 1"	10	90	96528337
Tank GT-H 24L	G 1"	10	90	96528339
Tank GT-H 33L	G 1"	10	90	96528340
Tank GT-H 60L	G 1"	10	90	96528341
Tank GT-H 80L	G 1"	10	90	96528342
Tank GT-D 100L	G 1"	10	90	96528343
Tank GT-D 130L	G 1"	10	90	96528344
Tank GT-D 170L	G 1"	10	90	96528345
Tank GT-D 240L	G 1"	10	90	96528346
Tank GT-D 300L	G 1"	10	90	96528347
Tank GT-D 450L	G 1"	10	90	96528348
Tank GT-U 750L	G 2"	10	70	96528349
Tank GT-U 1000L	G 2"	10	70	96528350
Tank GT-U 1500L	G 2½"	10	70	96528351
Tank GT-U 2000L	G 2½"	10	70	96528352
Tank GT-U 2500L	G 2½"	10	70	96528353
Tank GT-U 3000L	G 2½"	10	70	96528354

Мембранные напорные гидробаки D

Тип продукта	Полезная емкость л [макс.]	Присоединительный размер	Макс. давление бар	Макс. t°C	№ продукта
8 D	6,0	R ¾"	25	70	00ID9014
12 D	9,0	R ¾"	16	70	00ID9015
18 D	13,5	R ¾"	11	70	00ID9016
25 D	18,5	R ¾"	8	70	00ID9017
33 D	23,5	R ¾"	6	70	00ID9018

Кронштейн для настенного крепления гидробака диаметром 280 мм – № продукта 00ID9070.

Мембранные напорные баки DI / T5

Тип продукта	Полезная емкость л [макс.]	Присоединительный размер, DN	PN	
			PN 10 № продукта	PN 16 № продукта
80 DI / T5	60,0	50	00ID8671	00ID8672
120 DI / T5	80,0	50	00ID8673	00ID8674
180 DI / T5	150,0	50	00ID8675	00ID8676
300 DI / T5	225,0	50	00ID8677	00ID8678
400 DI / T5	300,0	80	91071124	91071130
600 DI / T5	340,0	80	91071125	91071131
800 DI / T5	450,0	80	91071126	91071132
1000 DI / T5	450,0	80	91071127	91071133
1001 DI / T5	750,0	80	91071261	91071263
1600 DI / T5	1000,0	80	91071128	91071134
2000 DI / T5	1500,0	80	91071129	91071135
3000 DI / T5	1500,0	80	91071262	91071264

