

Приборы для измерения расхода SITRANS F

SITRANS F US

Системная информация и руководство по выбору - Ультразвуковые расходомеры

HYDRO ENGINEERING LLP
hydro.almaty@gmail.com

Обзор

Siemens предлагает два типа ультразвуковых расходомеров, расходомеры, контактирующие с веществом, и расходомеры с соединением clamp-on. Это обеспечивает конечному пользователю максимальную гибкость при выборе технологии, наилучшим образом удовлетворяющей его требованиям.



Ультразвуковые расходомеры SONOFLO используются для измерения расхода электропроводящих и не электропроводящих жидкостей.



Ультразвуковые расходомеры SITRANS F US с подключением clamp-on обеспечивают высокоточные измерения жидкостей и газов при минимальном времени монтажа и стоимости эксплуатации

3

Сфера применения

Ультразвуковые расходомеры подходят для измерения расхода практически любых электропроводящих и не электропроводящих жидкостей.

- макс. 2 % твердых примесей
- макс. 2 % воздуха и газа
- макс. 350 cSt

Основными сферами применения являются:

- подача сырой воды от установок водоподготовки
- подготовленные сточные воды
- выработка электроэнергии и предприятия по обслуживанию населения
- нефтегазовая промышленность
- ирригационные системы
- установки охлаждающей воды в промышленности и на электростанциях
- установки для транспортировки не проводящих жидкостей
- HART / 4 ... 20 mA выход
- PROFIBUS PA
- ATEX

Преимущества

Контактирующие с веществом ультразвуковые расходомеры SITRANS F US используются для измерения однородных проводящих и непроводящих жидкостей.

- Размеры сенсоров от DN 50 до 1200 мм
- Смачиваемая модификация как 1 или 2 трактовый до DN 4000
- Специализированный измерительный преобразователь для нагревания, вентиляции и кондиционирования воздуха, общей промышленности, а также более требовательных приложений
- Допуски для коммерческого учета в районном отоплении
- Компактный и раздельный монтаж измерительного преобразователя
- Исчерпывающая самодиагностика для индикации и регистрации ошибок
- Замена измерительного преобразователя без остановки работы
- Коммуникации HART и PROFIBUS PA
- ATEX

Сфера применения

Ультразвуковые расходомеры clamp-on имеют шесть семейств продуктов:

FUS1010 и FUP1010 Расходомеры общего назначения, пригодны для широкого спектра приложений с водой, включая:

- Вода и сточные воды: сырая вода, питьевая вода, шламы, химикалии, необработанные сточные воды, отвод сточных вод и смесь ила и сточных вод
- Нагревание, вентиляция и кондиционирование воздуха: охладители, конденсаторы, системы горячей и холодной воды
- Энергетика: ядерная, на основе ископаемых, гидроэлектрика
- Обработка: управление процессом, дозирование, индикация скорости, объемные и массовые измерения

FUE1010 Расходомеры энергии идеально подходят для приложений с тепловой энергией/электроэнергетики, включая:

- Вторичные измерения охлажденной и горячей воды
- Вода конденсатора, питьевая вода
- Растворы гликоля и рассол, теплохранилище

FUN1010 Углеродородные расходомеры идеальны для приложений с сырой нефтью, очищенной нефтью или сжиженным газом:

- Детекторы границ раздела / плотномеры
- Объемные расходомеры с компенсацией вязкости
- Стандартные объемные (сетевые) массовые расходомеры

FUG1010 Газовые расходомеры подходят для большинства приложений с природным и технологическим газом, включая: контрольные измерения, выделение ресурсов, проверка наблюдения за расходом, анализ потеранных и неучтенных ресурсов, производство, хранение.






FUS1020 Базовые расходомеры пригодны для большинства приложений с чистыми жидкостями в водоснабжении и водоотведении, подаче химикалий, нагревании, вентиляции и кондиционировании воздуха и энергетике.

Преимущества

- Простота установки; не требуется резать трубу или останавливать поток
- Минимальное техобслуживание; внешние измерительные преобразователи не требуют периодической чистки - и отсутствуют изнашивающиеся движущиеся части
- Отсутствует перепад давления и потери энергии - и широкий динамический диапазон
- Одно-, двух- или многоканальные версии и разнообразные корпуса - для соответствия вашим рабочим условиям и требованиям

Приборы для измерения расхода SITRANS F SITRANS F US

Системная информация и руководство по
выбору - Ультразвуковые расходомеры

					
	SONO 3300/3000 Industry	SONO 3100/ FUS060 Industry	SONOKIT дооснащение	SITRANS FUS380/ SONOCAL 3000	SITRANS FUS880
Промышленность					
Вода, подготовленная сточная вода	●	●	■		
Предприятия обслуживания населения, ТЭЦ, охлаждение	●	●	▲	■	
Предприятия обслуживания населения, ТЭЦ, требуются допуски				■	
Ирригация	●	●	▲	▲ 4)	■
НПИ, нефть и сжиженный газ	■	■	●		
Химическая промышленность	●	●			
Низкотемпературные жидкости		●			
Оффшоры, 2- и 4-трактовые		▲			
Конструкция					
Труба/электроника с калибровкой на стенде	●	●		●	
Сменные измер. преобразователи под давлением		●	●		
Установка на существующие стальные трубы/бетон/ несвариваемые трубы/кран горячей воды			●		●
Компактно	●			● 4)	
Раздельно	●	●	●	●	●
Тип измерительного преобразователя	SONO 3000	FUS060	FUS060	FUS080	FUS080
Размер					
DN 50	2"	●		● 3)	
DN 65	2.5"	●		● 3)	
DN 80	3"	●		● 3)	
DN 100	4"	●	●	●	
DN 125	5"	●	●	●	
DN 150	6"	●	●	●	
DN 200	8"	●	●	●	●
DN 225	9"	●	●	●	●
DN 250	10"	●	●	●	●
DN 300	12"	●	●	●	●
DN 350	14"		●	●	●
DN 400	16"		●	●	●
DN 500	20"		●	●	●
DN 600	24"		●	●	●
DN 700	28"		●	●	●
DN 800	32"		●	●	●
DN 900	36"		●	● 3)	●
DN 1000	40"		●	● 3)	●
DN 1200	48"		● 1)	● 3)	●
DN 4000 макс.	160"			●	
Количество трактов					
1-трактовый			●		●
2-трактовый	●	●	●	●	●
4-трактовый (по запросу)		●	●		
Нормы на фланцы					
EN 1092-1	●	●		●	
EN 1759-1	●	●			
ANSI B16.5					
Бесфланцевая версия		●			

● = может использоваться, ▲ = часто используется, ■ = используется чаще всего

1) Большие размеры по запросу

2) FUS380: 87 ... 250 V AC

3) SONOCAL 3000

4) FUS080






3

Приборы для измерения расхода SITRANS F

SITRANS F US

Системная информация и руководство по выбору - Ультразвуковые расходомеры

3

					
	SONO 3300/3000 Industry	SONO 3100/FUS060 Industry	SONOKIT дооснащение	SITRANS FUS380/SONOCAL 3000	SITRANS FUS880
Номинальное давление					
PN 6		●	●		●
PN 10	●	●	●	● ³⁾	
PN 16	●	●	●	●	
PN 25		●	●	●	
PN 40	●	●	●	●	
Class 150	●	●			
Class 300	●	●			
PN 160		●			
Class 2500		●			
Материал трубы и фланца					
Углеродистая сталь	●	●		●	
Нерж. сталь		●			
Другие материалы по запросу		●			
Горячая гальванизация цинком					
Диапазон температур					
°C	°F				
-200	-330		○		
-20	-4		●	●	
-10	+14	●	●	● ³⁾	
0	+32	●	●	●	●
+50	+120	●	●	●	●
+120	+250	●	●	●	
+160	+320	●	●	●	
+200	+390		●	●	
+250	+482		○		
Питание					
Батарея				● ⁴⁾	●
AC 115 ... 230 V	●	●	●	● ²⁾	
DC 24 V	●	●	●		
Национальные допуски					
OIML R 75 (Утверждение теплового счетчика)				●	
EN 1434 class 2 (Утверждение теплового счетчика)				● ⁴⁾	
Имеются утверждения типа для разных стран				●	
EEx-d	●				
EEx ATEX		●	●		
Другие					
Дисплей с клавиатурой	●	●	●	● ⁴⁾	●

● = может использоваться

○ = специальные измерительные преобразователи

¹⁾ Большие размеры по запросу

²⁾ FUS380: 87 ... 250 V AC

³⁾ SONOCAL 3000

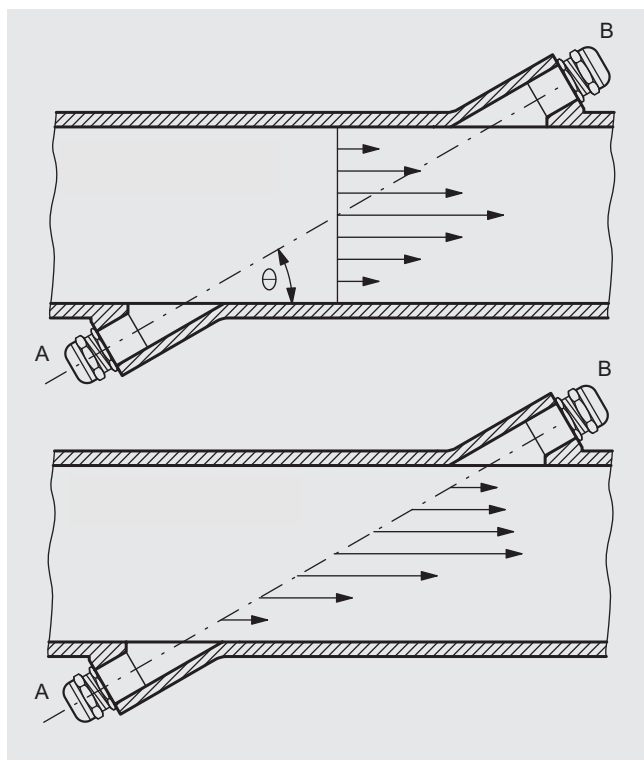
⁴⁾ FUS080

Функция

Прямая обработка сигнала

В программе ультразвукового расходомера сигнал посылается напрямую, без отражения от стенки, от измерительного преобразователя на приемник. Отправка сигнала от точки к точке позволяет достичь очень хорошей силы сигнала при обработке и тем самым избежать внезапных остановок расходомера.

Физический принцип



Распределение скорости вдоль звукового тракта

Перемещающаяся в одном направлении с жидкостью от точки А звуковая волна достигает точки В быстрее, чем звуковая волна, движущаяся против направления потока от точки В к А. Разница в скорости распространения звука показывает скорость потока в трубе.

Так как время задержки измеряется за короткие интервалы как по, так и против направления потока, то вязкость и температура не влияют на точность измерения.

Принцип измерения

В расходомерах SITRANS F US SONOFLO оба ультразвуковых акустических преобразователя располагаются под углом θ по отношению к оси трубы. Акустические преобразователи работают как измерительные преобразователи и приемники ультразвуковых сигналов. Для измерения определяется время, которое ультразвуковой сигнал затрачивает при перемещении по и против потока. Принцип может быть выражен следующим образом:

$$v = K \cdot (t_{A,B} - t_{B,A}) / (t_{A,B} \cdot t_{B,A}) = K \cdot \Delta t / t^2$$

v = средняя скорость потока

t = время перехода

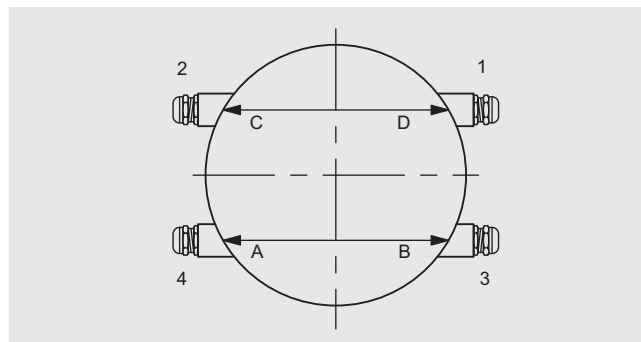
K = пропорциональный коэффициент потока

Преимуществом этого принципа измерения является независимость от колебаний фактической скорости звука жидкости и тем самым от температуры. Пропорциональный коэффициент K определяется при проливке.

Ультразвуковое измерение потока через батарею

Siemens предлагает решение расхода с батарейным питанием и литиевой батареей 3,6 V со сроком службы до 8 лет. Так как электроника была оптимизирована для очень низкой потребляемой мощности, электронные функции и сервисные возможности доступны только в ограниченном объеме. Работающие от батареи ультразвуковые расходомеры используются при производстве энергии, на предприятиях обеспечения и ирригационных установках главным образом там, где подключение к магистральной сети невозможно.

Геометрия трубы с двухтрековой конструкцией



Статическая или механическая точность всех расходомеров зависит от геометрии трубы до и после расходомера, а также количества ультразвуковых измерительных трекков.

При проточке воды через трубы она, в зависимости от формы трубы, имеет тенденцию к завихрению или проточке внутри трубы с различной скоростью.

Поэтому сегодня 2 или более трекков являются наиболее современной технологией.

Преимущества 2-трековой системы:

- меньшая чувствительность к имеющимся препятствиям, например, изгибам, насосам или вентилям.
- высокая надежность измерения, так как измерительный прибор продолжает измерение и при любом отказе одного из трекков.

Типичные требования по прямым участкам: до расходомера $10 \times D_1$ (D_1 = диаметр расходомера) и после расходомера $3 \times D_1$.

Достижимая с помощью 2-трекового ультразвукового расходомера типичная точность составляет около $\pm 0.5\%$, при этом монтаж должен быть осуществлен согласно в.у. требованиям.

4-трековые ультразвуковые расходомеры

Для некоторых приложений точность должна быть реализована при очень коротких впускных участках и сильных завихрениях. С помощью 2-трековых решений это невозможно.

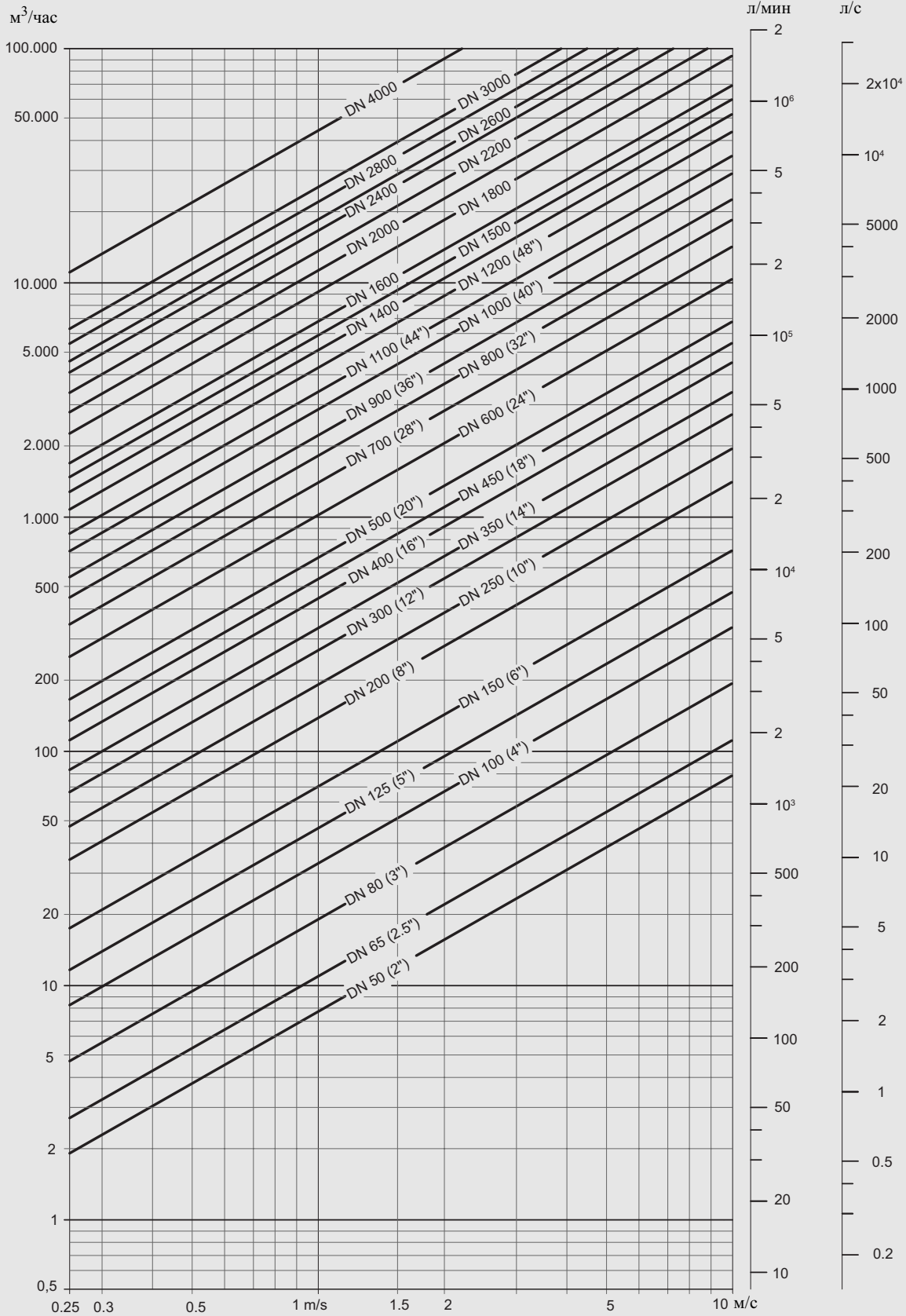
Для этих случаев предлагается соответствующее впуску 4-трековое решение.

В случае вопросов по конкретным приложениям просьба обращаться на Siemens Flow Instruments.

Приборы для измерения расхода SITRANS F US

Системная информация и руководство по выбору - Ультразвуковые расходомеры

Технические параметры



Номинальные диаметр и проток

Приборы для измерения расхода SITRANS F SITRANS F US

Системная информация и руководство по выбору - Ультразвуковые расходомеры

Руководства по выбору измерительного датчика

Мин. диапазон измерения: 0 ... 0,25 м/сек
 Макс. диапазон измерения: 0 ... 10 м/сек

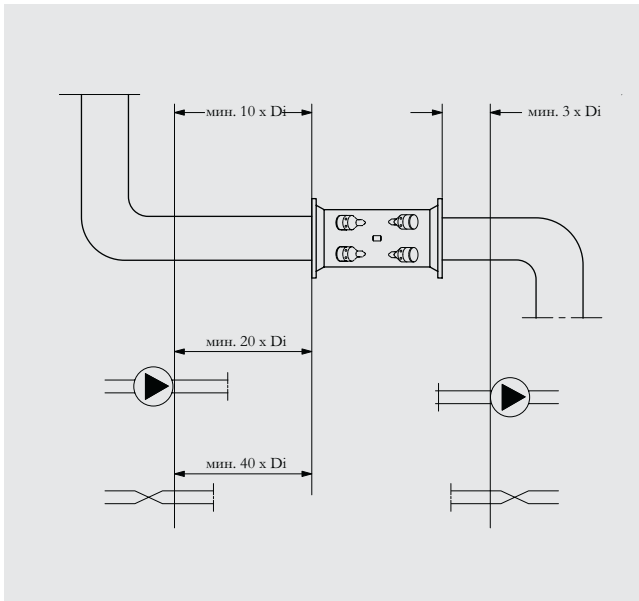
Измерительный датчик обычно выбирается таким образом, чтобы ном. скорость потока лежала в диапазоне измерения 3 ... 5 м/сек.

Формула для вычисления скорости потока:

$$v = (4 \times Q_{\max}) / (\pi \times D_i^2 \times 3600)$$

v в м/сек, Q_{max} в м³/час, D_i в м

Впуск и выпуск



Рекомендуемые прямые участки

Для достижения наилучшей производительности впуски и выпуски должны быть прямыми. Необходимо соблюдать определенное расстояние между расходомером и изгибами, насосами и вентилями. Кроме этого расходомер должен располагаться по центру относительно трубного фланца и уплотнений.

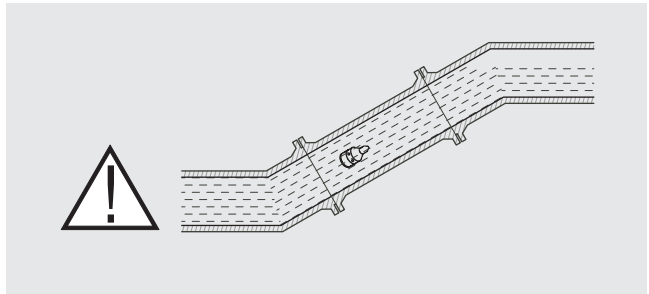
Вентили всегда должны устанавливаться за расходомером. Это не относится только к установке измерительного датчика в вертикальную трубу. В этом случае для установки нулевой точки необходимо предусмотреть вентиль под измерительным датчиком. При этом выбрать такой вентиль, который в полностью открытом состоянии не вызывает изменения потока.

Рекомендуемый впуск и выпуск

	SONO 3300/3100 SONOKIT 2-тракта	SONOCAL 3000 2-тракта SITRANS FUS380	SONOKIT 1-тракт
Колено 90°	10 x D _i	10 x D _i	20 x D _i
Полностью открытый вентиль	10 x D _i	10 x D _i	20 x D _i
Частично открытый вентиль	40 x D _i	40 x D _i	40 x D _i
2 колена x 90° в одной плоскости	15 x D _i	10 x D _i	25 x D _i
2 колена x 90° в двух плоскостях	20 x D _i	20 x D _i	40 x D _i
Выпуск	3 x D _i	3 x D _i	3 x D _i

При наличии более одного колена просьба проконсультироваться на Siemens.

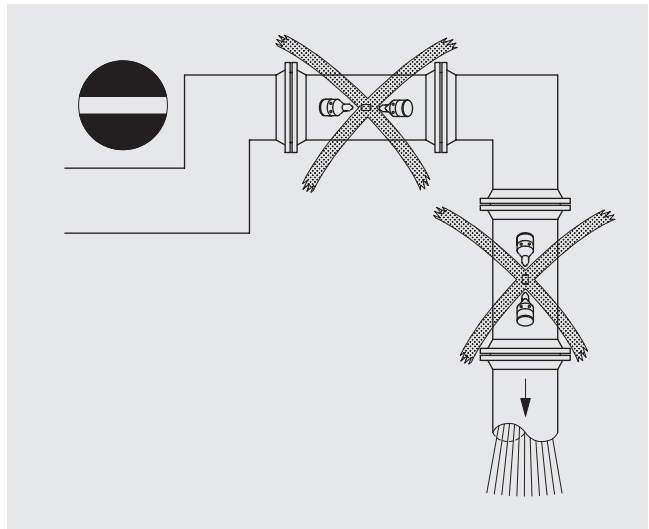
Измерительный датчик должен быть постоянно заполнен жидкостью.



Монтаж в полностью заполненную трубу

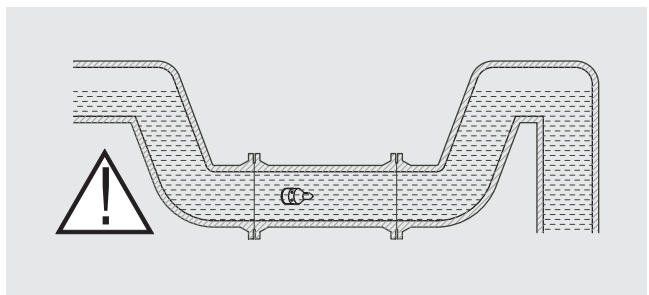
Избегать следующих вариантов при монтаже:

- монтаж в высшей точке системы трубопроводов
- монтаж в вертикальных трубах со свободным выпуском



Не монтировать в высшей точке трубопроводной системы или в вертикальной трубе со свободным выпуском

В случае частично заполненных труб или труб со свободным выпуском расходомер должен быть размещен в отводе.

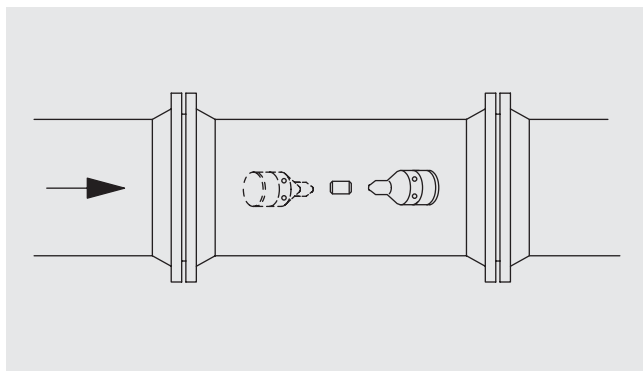


Монтаж в отвод в случае частично заполненной трубы

Рекомендуется монтировать электроакустические преобразователи горизонтально.

Приборы для измерения расхода SITRANS F SITRANS F US

Системная информация и руководство по выбору - Ультразвуковые расходомеры



Монтаж электроакустического преобразователя в горизонтальном положении

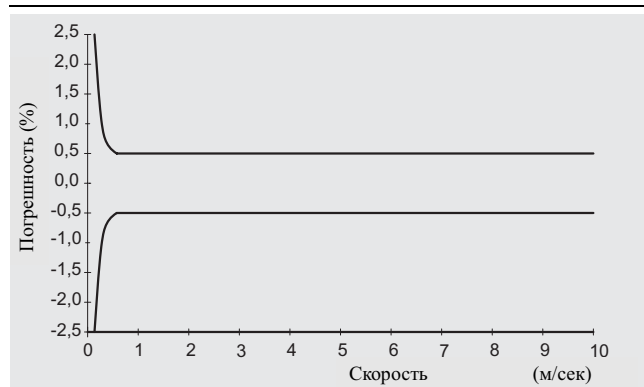
Для реализации макс. точности необходима совместная калибровка измерительного датчика и измерительного преобразователя.

SONO 3000 состоит из электронного прибора и отдельной SENSORPROM. Данные калибровки расходомера сохранены в SENSORPROM и во внутренней EPROM. SENSORPROM содержит всю необходимую для быстрого запуска информацию.

Системная точность относится к следующим системам:

SONO 3300/3000, SONO 3100/FUS060.

Эталонные условия



Жидкость	вода
Температура жидкости	$22 \pm 5 \text{ }^\circ\text{C}$
Окружающая температура	$22 \pm 5 \text{ }^\circ\text{C}$
Напряжение питания	AC 115/230 V +10 ... -15 % DC 24 V +25 ... -15 %, AC 24 V $\pm 15 \%$
Длина прямого впуска	$20 \times D_1$
Устанавливаемый диапазон измерения	0 ... 1 м/сек до 0 ... 10 м/сек
Повторяемость	лучше чем 0,25 % в диапазоне 0,5 ... 10 м/сек
Линейность	
• для числа Рейнольдса $1000 < Re < 5000$	лучше чем 1 %
• число Рейнольдса > 5000	лучше чем 0,5 %

Дополнительные воздействия при отклонениях от эталонных условий

- выход тока: как частотный выход ($\pm 0,1 \%$ от фактического расхода +0,05 % от конечного значения)
- влияние внешней температуры: частотный/импульсный выход: $< 0,005 \%$ SPAN/K
- выход тока: $< \pm 0,0075 \%$ SPAN/K
- влияние питания: 0,005 % от измеренного значения при 1 % изменения

Измерительный преобразователь SONOFLO SONO 3000

Обзор



SONO 3000 это преобразователь сигналов, который предназначен для ультразвукового измерения расхода в любых трубах серии SONO до диаметра DN 4000.

SONO 3000 это измерительный преобразователь на базе микропроцессора. Он обладает большой мощностью и обеспечивает простую установку, ввод в эксплуатацию и ТО. Он поставляется для расходомеров с 1, 2 или 4 трактами.

Преимущества

- лучшее разрешение сигнала для оптимальной динамики
- надежная идентификация сигнала благодаря оригинальному корреляционному сигналу
- цифровая обработка сигнала с множеством возможностей
- простой ввод в эксплуатацию через автоматическое считывание сохраненных в SENSORPROM данных
- конфигурируемое пользователем меню управления с защитой паролем
- универсальный функциональный выход для управления процессом, легкое конфигурирование
- импульсный/частотный и релейный выход (состояние, направление потока, предельные значения)
- расширенная самодиагностика для определения и записи ошибок

Сфера применения

Ультразвуковой измерительный преобразователь SONO 3000 подходит для обработки расхода проводящих и не проводящих жидкостей любого типа с макс. содержанием твердых примесей 2%, воздуха и газа 2% и вязкостью макс. 350 cSt.

Основными сферами применения являются:

- водная промышленность и сточные воды
- химическая и фармацевтическая промышленность
- централизованное теплоснабжение
- установки охлаждающей воды
- нефть и нефтепереработка
- низкотемпературные приложения
- предприятия обеспечения

Конструкция

Для соответствия любым требованиям измерительный преобразователь поставляется в различных корпусах:

- корпус по IP67 (NEMA 4X/6) для компактного или настенного монтажа
- корпус по IP65 (NEMA 4) из нерж. стали для приложения EEx

Функция

Установки автоматически сохраняются в блок памяти SENSORPROM. Значения сохраняются на случай отключения питания или замены измерительного преобразователя.

При нажатии клавиши индикация загорается. Через 10 минут после последнего нажатия клавиши подсветка гаснет автоматически.

Технические параметры

Измерительный преобразователь SONO 3000

Технические параметры для всех версий

Аналоговый выход	гальваническая развязка, изоляционное напряжение 500 V
Измерение (как опция через меню)	объемный расход скорость звука
Ток	0/4 ... 20 mA
Нагрузка	< 800 Ω
Постоянная времени	0,8 ... 30 сек, устанавливаемая
Частотный/импульсный выход	гальваническая развязка, изоляционное напряжение 500 V
Измерение (как опция через меню)	объемный расход скорость звука общий объем общая масса
Частота	0 ... 10 кГц
Постоянная времени	0,8 ... 30 сек, устанавливаемая
Ширина импульса	50 мкс, 500 мкс, 5 мсек, 20 мсек, 50 мсек, 100 мсек, 500 мсек, 1 сек, 5 сек
Выходной режим	
• активный	DC 24 ... 30 V / 25 mA макс. (ширина импульса: 50 мксек ... 5 сек) (50 мсек электромеханический счетчик, 75 mA макс, если f < 1 Гц)
• пассивный	DC 24 ... 30 V / 50 mA макс. (f: 500 Гц ... 10 кГц)
Реле	Переключающееся реле (индикация ошибок, направление потока, предел скорости звука)
Нагрузка	42 V, 0,5 A
Постоянная времени / гистерезис	5 сек / 0,5 % конечного значения
Отсечка малого расхода	малый расход, 0 ... 9,9% конечного значения
Напряжение питания и потребляемая мощность	AC 115 ... 230 V +10/-15 %, 50 ... 60 Гц, 10 ... 20 VA DC 24 V +25/-15 %, AC 24 V ±15%, 10 VA
Встроенные счетчики	2, одно- или двунаправленный подсчет по выбору (расход-нетто)
Измерение:	общий объем
Индикация	фоновая подсветка, алфавитно-цифровая, 2 x 16 знаков Для индикации: измеренных значений, суммарного подсчета, установок, кодов ошибок и тревог

Приборы для измерения расхода SITRANS F

SITRANS F US

Измерительный преобразователь SONOFLO SONO 3000



Измерительный преобразователь SONO 3000, IP67

Корпус по IP67 (NEMA 4X/6) по IEC 60529 и DIN 40050

Материал	усиленный стекловолокном полиамид
Механическая вибрация	2 g, 1 ... 800 Гц, синусоидальная во всех направлениях по IEC 68-2-6
Окружающая температура	
• работа	-20 ... +55 °C (-4 ... +131 °F)
• хранение	-40 ... +85 °C (-40 ... +185 °F)
Размеры	см. Габаритные чертежи
Символ CE	
• ЭМС	Эмиссия 61000-6-4 Помехоустойчивость 61000-6-2
• низкое напряжение	по EN 61010-1
Напряжение питания и потребляемая мощность	AC 115 ... 230 V +10/-15%, 50 ... 60 Гц, 10 ... 20 VA DC 24 V +25/-15 %, AC 24 V ±15%, 10 VA полное сопротивление кабеля < 7 Ω при 24 V



Измерительный преобразователь SONO 3000, версия EEx-d, монтаж на стену

Корпус с версией EEx-d, монтаж на стену

Раздельный монтаж	IP65 до IEC 60529 и DIN 40050
Материал	AISI 316 и Duplex
Механическая вибрация	2 g, 1 ... 800 Гц, синусоидальная во всех направлениях по IEC 68-2-6
Окружающая температура	
• работа	-20 ... +55 °C (-4 ... +131 °F)
• хранение	-40 ... +85 °C (-40 ... +185 °F)
Размеры	см. Габаритные чертежи
Вес	около 11 кг (24.25 lb)
Напряжение питания и потребляемая мощность	DC 24 V +25/-15%, AC 24 V ±15%, 10 VA полное сопротивление кабеля < 10 Ω при 24 V
Описание допуска Ex (не ATEX)	EEx de [ia/ib] II C T6 жаропрочный корпус "d" искробезопасные выходы согласно классу "ia" индикация/клавиатура искробезопасные согласно классу "ib" Увеличенная безопасность соединений тока и измерительного датчика "e" Отдельная конструкция: DEMKO Nr. 94C.113341X
Символ CE	
• ЭМС	Эмиссия 61000-6-4 Помехоустойчивость 61000-6-2
• низкое напряжение	по EN 61010-1

Заводские установки

Каждый измерительный преобразователь поставляется с SENSOR-PROM, который запрограммирован стандартными установками согласно размеру расходомера.

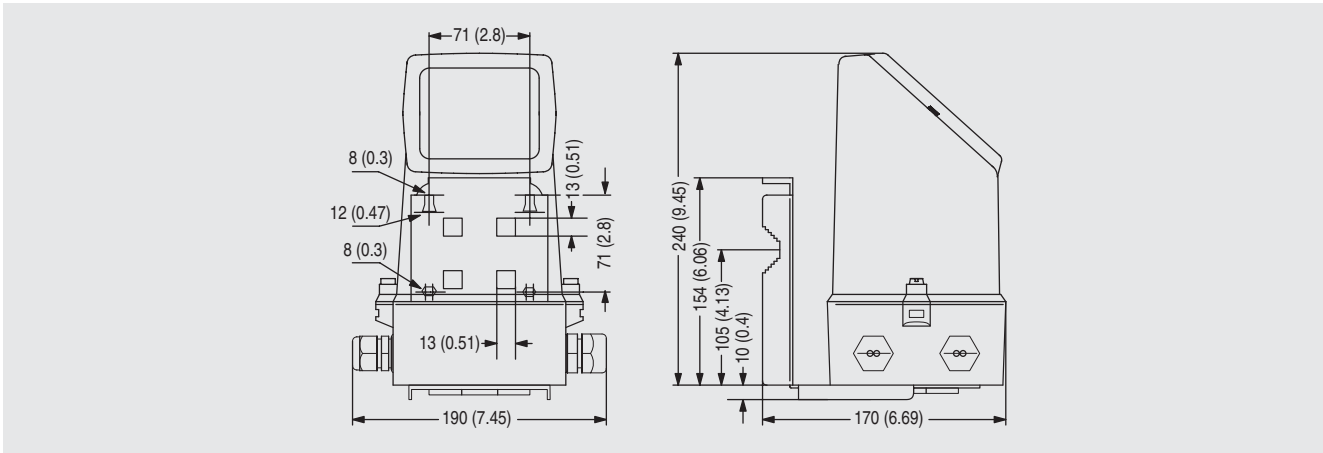
Диапазон для каждой установки задан. Подробности см. в руководстве по эксплуатации.

Приборы для измерения расхода SITRANS F SITRANS F US

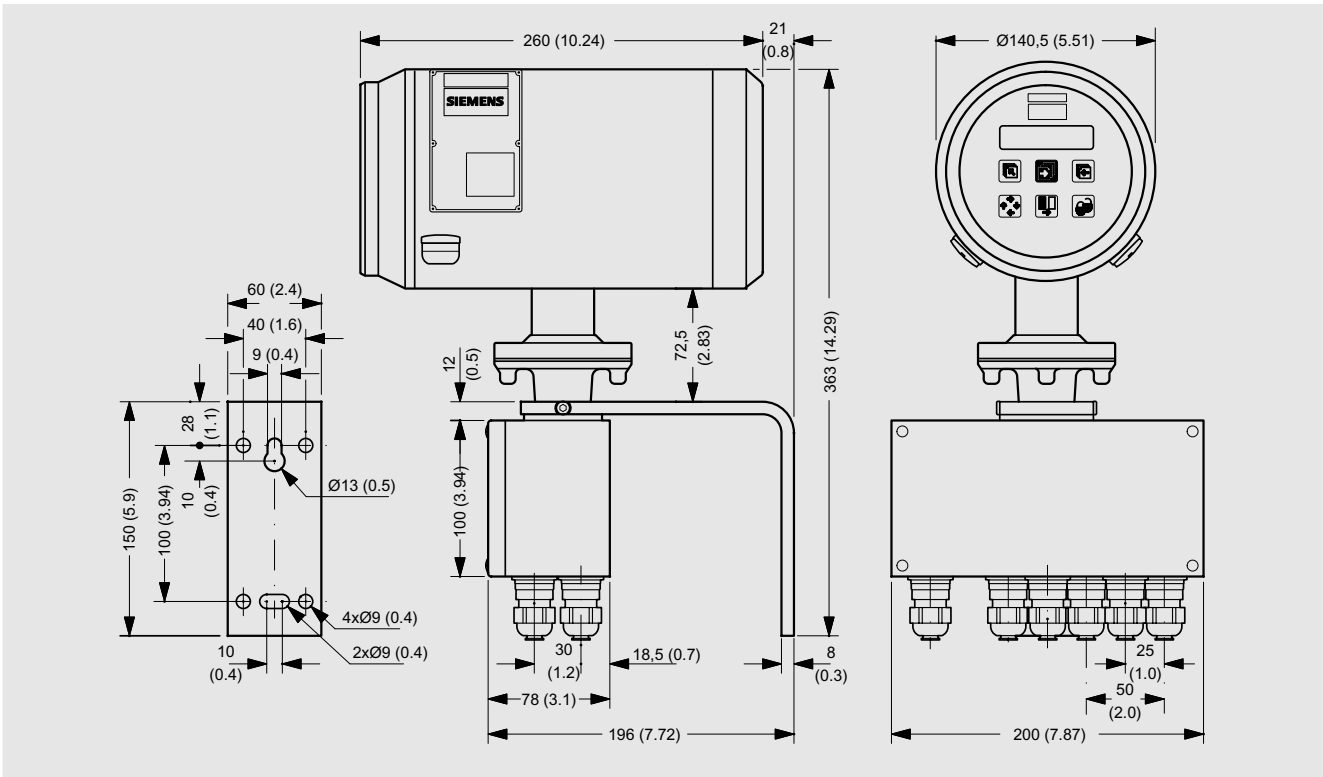
Измерительный преобразователь SONOFLO SONO 3000

Габаритные чертежи

Измер. преобр. по IP67 для настенного монтажа



Измерительный преобразователь IP65 EEx-d



3

Приборы для измерения расхода SITRANS F SITRANS F US

Измерительный преобразователь SONOFLO SONO 3000

Схемы

Схема компактной версии IP67

SONO 3000 IP67 компактный монтаж

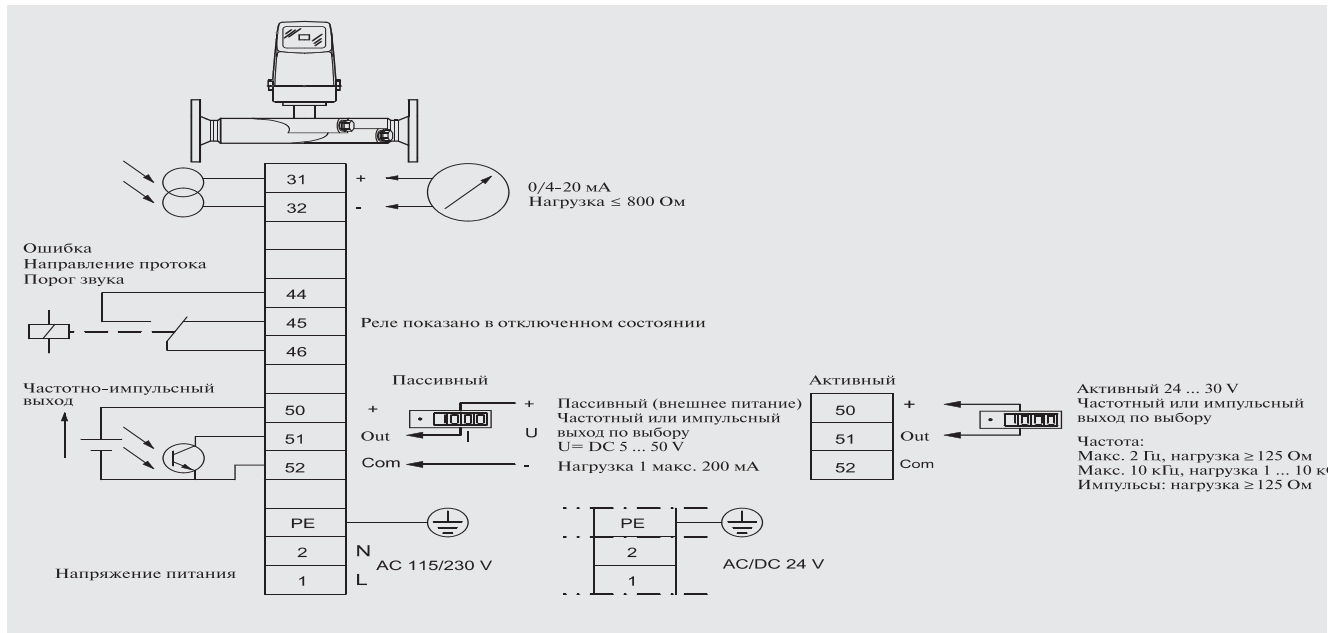
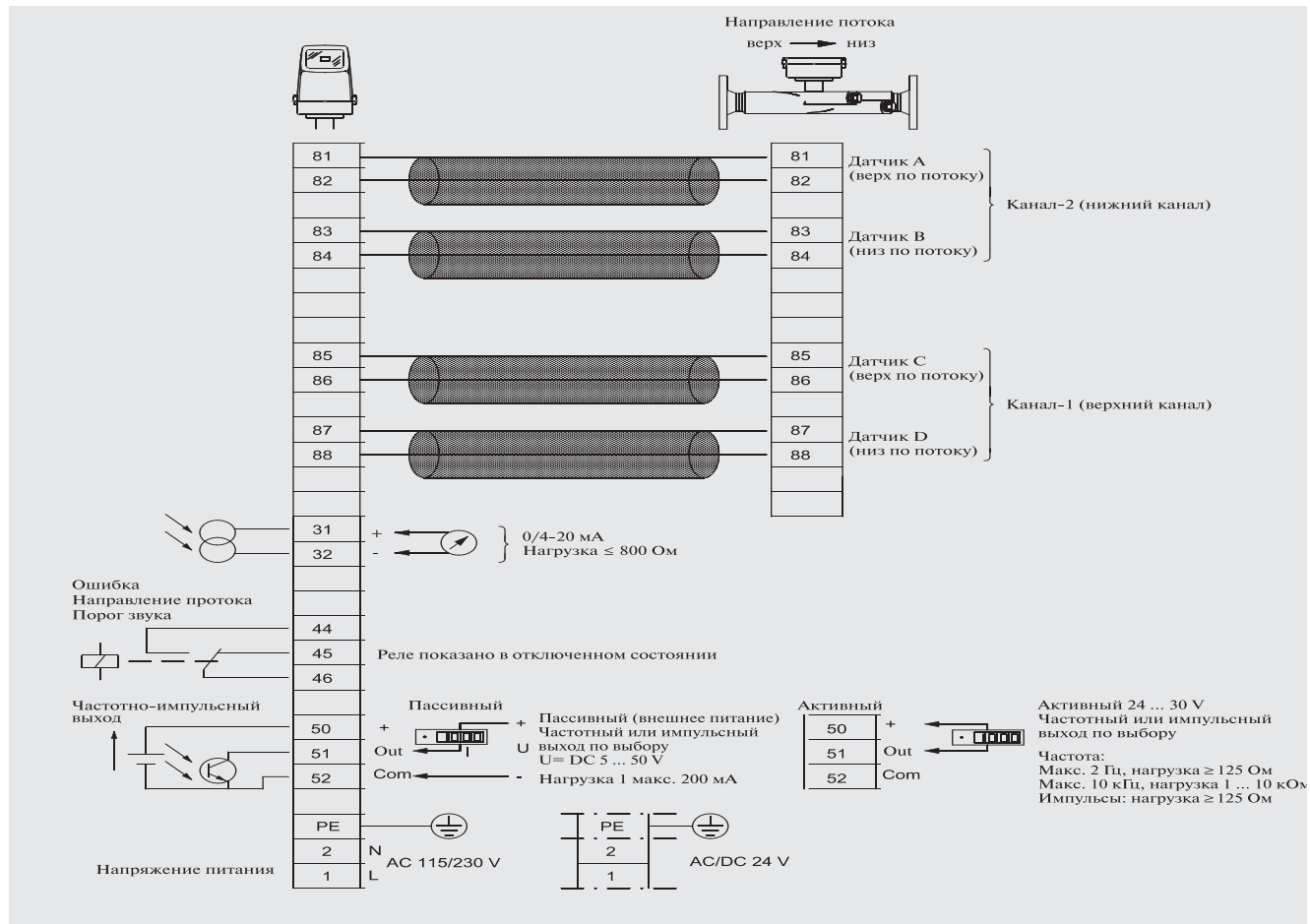


Схема раздельной версии IP67

SONO 3000 IP67 раздельный монтаж



Подключите коаксиальный кабель к 81, 83, 85 и 87.

Приборы для измерения расхода SITRANS F SITRANS F US

Измерительный преобразователь SITRANS FUS060

Обзор



Измерительный преобразователь SITRANS FUS060

SITRANS FUS060 - это измерительный преобразователь на основе времени прохождения, разработанный для ультразвуковой расходомерии для любых труб в серии SONO до DN 4000. SITRANS FUS060 разработан для высокой производительности и пригоден для 1-, 2- и 4-трековых расходомеров.

Преимущества

- Превосходное разрешение сигнала для оптимальной динамической характеристики
- Простое локальное управление на основе меню с двухстрочным дисплеем и четырьмя оптическими элементами ввода, для неограниченного использования во потенциально взрывоопасных атмосферах
- Самоконтроль и диагностика
- Работа с максимум 4 треками
- ATEX II 2G EEx de IIC T6 (только версия HART)
- ATEX II 2G EEx d [ia] IIC T6
- Выносной изм. преобразователь - расстояние до 15 м
- 1 аналоговый выход (4 до 20 мА) с HART-протоколом, 1 цифровой частотный или импульсный выход, 1 релейный выход для предела, сигнализации, направления потока
- Сменный модуль PROFIBUS PA профиль 2, 1 цифровой частотный или импульсный выход

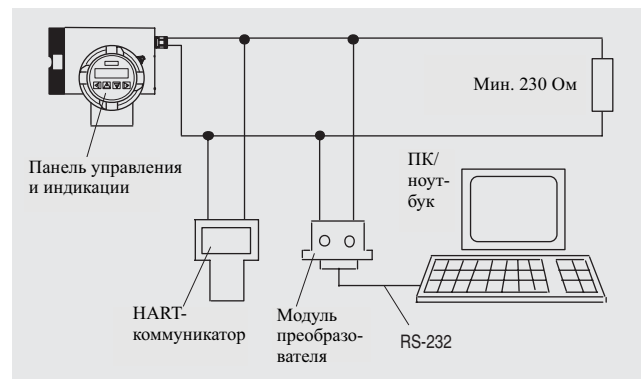
Конструкция

Измерительный преобразователь разработан для раздельной установки в безопасных или опасных зонах.

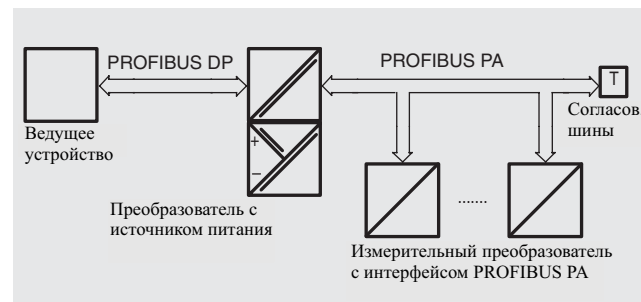
Индикация и клавиатура

Управление измерительным преобразователем SITRANS FUS060 может выполняться с помощью:

- Клавиатуры и дисплея
- HART-коммуникатора
- ПК/ноутбука и ПО SIMATIC PDM по HART-коммуникации
- ПК/ноутбука и SIMATIC PDM по коммуникации PROFIBUS PA



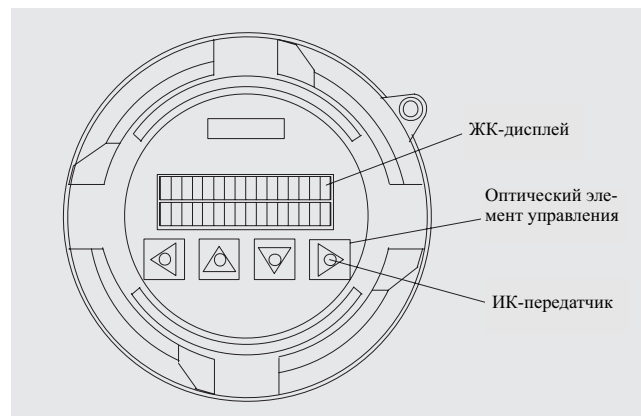
Коммуникация HART



Коммуникация PROFIBUS PA

Функция

Панель управления и индикации обеспечивает простое управления без дополнительного оборудования. Нет необходимости открывать корпус. Поэтому все изменения в настройках могут быть выполнены во взрывоопасной атмосфере.



Панель управления и индикации

Отдельные функции и параметры выбираются с помощью иерархического многоязыкового меню ввода и четырех оптических элементов ввода. Могут быть выбраны конкретные параметры, и изменены с помощью кодов, например:

Приборы для измерения расхода SITRANS F SITRANS F US

Измерительный преобразователь SITRANS FUS060

- Рабочие параметры, такие как диапазон измерения, физические размеры, информация по устройству
- Пределы для расхода, скорость или амплитуда ультразвука
- Подавление помех с помощью демпфирования, стадий ошибки и гистерезиса
- Параметры отображения (свободно конфигурируемый дисплей)
- Отображение в единицах измерения объема или массы
- Плотность как входное постоянное значение для преобразования из единиц объема в массу
- Прямые/обратные измерения
- Направление потока
- Функции диагностики и управляющие значения
- Функции выхода PROFIBUS PA: расход, общее количество (объем или масса), скорость звука, амплитуда ультразвука, прямое количество (объем или масса), обратное количество (объем или масса)
- Функции аналогового выхода: расход, скорость ультразвука или амплитуда ультразвука
- Функции цифрового выхода 1: импульсный выход, частотный выход или состояние устройства
- Функции цифрового выхода 2: предел, направление потока или состояние устройства
- Симулирование выходного сигнала через аналоговый выход, цифровой выход 1 и цифровой выход 2

HART-протокол реализуется через аналоговый выход (токовый выход). С помощью этой коммуникационной функции устройство может параметрироваться через ПК/ноутбук и ПО SIMATIC PDM в дополнение к управлению по месту.

В версии SITRANS F с PROFIBUS PA, аналоговый выход заменен цифровым выходом PROFIBUS PA. При этом устройство может параметрироваться через коммуникации PROFIBUS и с помощью SIMATIC PDM в дополнение к локальному управлению.

Технические характеристики

Вход

Номинальные диаметры и диапазоны измерения	2-трековый DN 50 ... DN 4000
Макс. длина кабеля	15 м (экранированный кабель)

Выход

Аналоговый выход	
• Диапазон сигнала	4 ... 20 мА
• Верхний предел	20 ... 22.5 мА, регулируемый
• Сигнализация аварии	3.6 мА, 22 мА, или 24 мА
• Нагрузка	Макс. 600 Ом; ≥ 230 Ом для HART-коммуникации
• Только версия PROFIBUS PA:	Аналоговый выход отсутствует, заменен цифровым интерфейсом PROFIBUS PA

Цифровой выход 1

• Активный или пассивный сигнал, может конфигурироваться позитивной или негативной логикой	Активный: DC 24 V, ≤ 24 мА, R _i = 300 Ом Пассивный: откр. коллектор, DC 30 V, ≤ 200 мА
• Для взрывозащиты II 2G EEx dem [ib]	Пассивный: открытый коллектор DC 30 V, ≤ 100 мА
• Только версия PROFIBUS PA:	Только пассивные сигналы для цифрового выхода 1
• Функция выхода, конфигурируемая	Импульсный выход <ul style="list-style-type: none"> • Регулируемый вес импульса ≤ 5000 импульсов/с • Регулируемая ширина импульса ≥ 0.1 мс • Частотная характеристика • f_{END} выбирается до 10 кГц

Цифровой выход 2

• Реле, контакт НЗ или НО	Коммутационная способность макс. 5 Вт Макс. DC 50 V, макс. DC 200 мА Самовостанавливающийся предохранитель, R _i = 9 Ом
• Для взрывозащиты II 2G EEx d [ib]	Макс. DC 30 V, макс. DC 100 мА, AC 50 мА (соотв. сертификату испытаний типа EC)
• Функция выхода, конфигурируемая	Предел для Расхода, скорости звука или амплитуды ультразвука Направление потока Статус устройства Цифровой выход 2 отсутствует
• Только версия PROFIBUS PA:	

Коммуникация через аналоговый выход 4 ... 20 мА

• ПК/ноутбук или HART-коммуникатор с расходомером SITRANS F	
- Нагрузка при подключении модуля преобразования	230 ... 500 Ом
- Нагрузка при подключении HART-коммуникатора	230 ... 600 Ом
- Кабель	2-проводной экранированный ≤ 3 км Многожильный экранированный ≤ 1.5 км
- Протокол	HART, версия 5.1

Коммуникация через интерфейс PROFIBUS PA

	Уровни 1 + 2 согласно PROFIBUS PA Коммуникационная система согласно IEC 1158-2 Уровень 7 (уровень протокола) согласно стандарту PROFIBUS DP, EN 50170
--	---

• Питание	Отдельное питание, четырехпроводное устройство Допустимое напряжение шины 9 ... 32 В См. сертификаты и допуски
• Потребление тока от шины	10 мА; ≤ 15 мА в случае ошибки с электронным ограничением тока

Электроизоляция	Выходы электрически изолированы от источника питания и друг от друга
-----------------	--

Точность

Погрешность измерений (при эталонных условиях)	
• Импульсный выход	V < 0.5 м/с: ± 0.25%
• Аналоговый выход	Как импульсный выход плюс ± 0.1% от измеряемого значения, ± 20 мкА
• Повторяемость	≤ ± 0.05% от измеряемого значения

Эталонные условия

• Температура процесса	25 °C ± 5 °C
• Окружающая температура	25 °C ± 5 °C
• Время прогрева	30 минут

Приборы для измерения расхода SITRANS F SITRANS F US

Измерительный преобразователь SITRANS FUS060

Номинальные рабочие условия

Условия окружающей среды

Окружающая температура

- Для измерительного преобразователя
 - -20 ... +65 °C при температуре процесса ≤ 60 °C
 - -20 ... +55 °C при температуре процесса > 60 °C
- Для панели управления
 - 0 ... 50 °C
- Во взрывоопасных атмосферах
 - Соблюдайте температурные классы

Температура хранения

-25 ... +80 °C

Степень защиты

IP65

Электромагнитная совместимость

Для использования в промышленных условиях

- Излучаемые помехи
 - По EN 61000-6-4
- Устойчивость к помехам
 - По EN 61000-6-2 и NAMUR

Условия среды

- Температура процесса
 - 20 ... +180° C
- Газы/твердые вещества
 - Влияют на точность измерения

Конструкция

Измерительный преобразователь

- Раздельная версия
 - Изм. преобразователь подключается к измерительной трубке через специально экранированный кабель длиной 15 м
- Материал корпуса
 - Штампованный алюминий
- Электрическое подключение
 - Кабельный ввод: 2x M20 или 2x 1/2"-NPT

Элементы индикации и управления

- Дисплей
 - ЖК-дисплей, 2 строки, каждая по 16 знаков
- Мульти-дисплей:
 - 2 свободно выбираемых значения отображаются одновременно в двух строках
 - Расход, количество, скорость потока, скорость звука, амплитуда ультразвука, ток, частота
- Управление
 - 4 оптических элемента управления
 - Работа через иерархическое меню с кодами

Питание

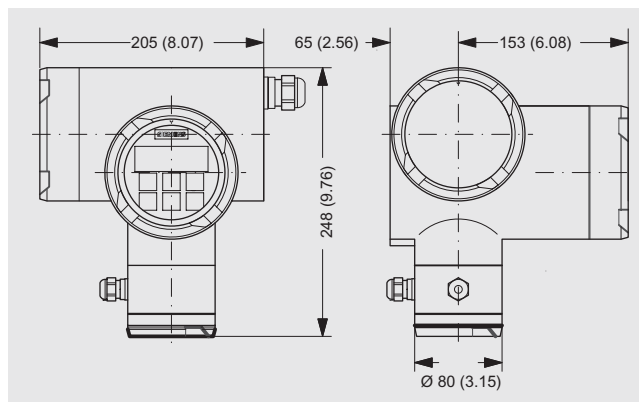
- Напряжение питания
 - AC 120 ... 230 V ± 15% (50/60 Гц) или DC 19 ... 30 V/ AC 20.4 ... 26.4 V
- Сбой по питанию
 - Не оказывает влияния в течении как минимум 1 периода (> 20 мс)
- Энергопотребление
 - Прибл. 8 VA / 6 Вт

Сертификаты и допуски

Взрывозащита

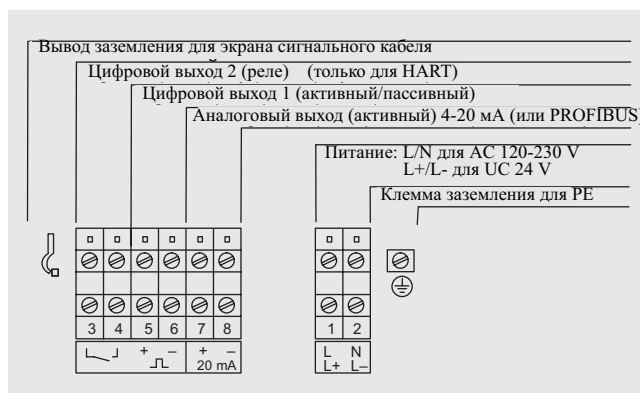
- АTEX версия с HART
 - II 2G EEx de IIC T6
- АTEX версия с PROFIBUS PA
 - II 2G EEx d [ia] IIC T6

Габаритные чертежи



SITRANS FUS060, размеры в мм (дюймах)

Схема



SITRANS FUS060

Приборы для измерения расхода SITRANS F SITRANS F US

SONOFLO SONO 3300/3000 Industrie

Обзор



Комбинация приборов из измерительного датчика SONO типа 3300 и измерительного преобразователя SONO 3000 идеально подходит для использования в промышленности. Измерения не зависят от температуры, плотности, давления и проводимости жидкости. Замена преобразователей невозможна.

Преимущества

- компактная / раздельная конструкция
- прочная конструкция для промышленного использования
- измерение любых жидкостей с вязкостью ниже 350 сSt, проводящих и не проводящих
- нет перепада давления
- надежные и точные измерения расхода
- долговременная стабильность

Сфера применения

Ультразвуковые расходомеры SONO 3300 / 3000 используются преимущественно для измерения объема.

SONO 3300 / 3000 может использоваться для вод и подготовленных сточных вод, нефти и жидких газов, систем горячего и холодного водоснабжения.

Конструкция

SONO 3300 / 3000 состоит из расходомерного датчика (DN 50 ... 150) и (DN 200 ... 300), а также измерительного преобразователя SONO 3000.

Поставляются измерительные преобразователи с компактной конструкцией или для настенного монтажа.

Сигнальные кабели от электроакустических преобразователей к измерительному преобразователю (компактная конструкция) защищены от агрессивного окружения трубами из нерж. стали.

Монтаж измерительных датчиков

См. системную информацию

Технические параметры

2-трековый датчик с фланцами и встроенными преобразователями

Точность

Погрешность измерения при эталонных условиях; в % от измеренного значения

$v > 0,5 \dots 10$ м/сек, $< \pm 0,5$ % от измеренного значения (v = скорость потока)

SONO 3300 DN 50 и DN 65: для числа Рейнольдса: $1000 < R_e < 5000$: $\pm 1,5$ %

Макс. скорость потока

10 м/с

Диаметр

DN 50, DN 65, DN 80, DN 100, DN 125, DN 150, DN 200 (2" ... 8")
DN 250, DN 300 (10" ... 12")

Температура жидкости

Раздельная конструкция:
-10 ... +160 °C
Компактная конструкция:
-10 ... +120 °C

Окружающая температура

Раздельная конструкция:
-40 ... +160 °C
Компактная конструкция:
-20 ... +55 °C
На складе: -40 ... +85 °C

Корпус

Стандартная конструкция: IP67 (NEMA 4X/6)

Подключения к процессу

PN ступень давления

DN 50 ... DN 300 (2" ... 12"), PN 40

EN 1092-1-тип11,B

DN 100 ... DN 300 (4" ... 12"),
PN 16

DN 200 ... DN 300 (8" ... 12"),
PN 10

Класс

DN 125 ... DN 300 (5" ... 12"),
PN 20 (класс 150)

EN 1759-1-тип 11,B

DN 50 ... DN 300 (2" ... 12"), PN 50 (класс 300)

Электроакустический преобразователь

встроенная версия, сварена в трубу

Материалы

Труба

DN 50 ... DN 150 (2" ... 6"): сталь
DN 200 ... DN 300 (8" ... 12"): сталь
EN 1.0345-P235GH

Фланец

DN 50 ... DN 300 (2" ... 12"): EN 1.0025-S235JRG2

Класс

ASTM A105

Электроакустический преобразователь

нерж. сталь AISI 316 или аналогичная

Сертификаты и допуски

Ex-допуск сенсора

- Ex-версия: Компактный EEx de [ia/ib] IIC T5-T6, без ATEX
- Ex-версия: Раздельный EEx de IIC T3-T6, без ATEX

Сертификат соответствия материала

Измерительный датчик стандартно поставляется со свидетельством о соответствии Siemens. По запросу имеется сертификат материала для соприкасающихся с веществом компонентов.

Отчет о неразрушающем контроле

Имеется по запросу

Сенсоры имеют допуск согласно директиве EU 97/23EF от 29 мая 1997 в отношении флюидной группы 1, классифицируемой в категории III. Конструкция согласно EN 13480 (Указания по оборудованию под давлением).

Коаксиальный кабель между измерительным датчиком и измерительным преобразователем

Коаксиальный кабель (75Ω) для SONO 3300/3000

1 x Ø 0,8 мм медный кабель, экранированный

Диаметр	5,8 мм
Длина	Макс. 250 м между измерительным датчиком и измерительным преобразователем
Материал (бандаж)	черный полиэтилен
Окружающая температура	-10 ... +75 °C



1 x Ø 0,65 мм (0.026") медный кабель, экранированный

Диаметр	5,3 мм
Длина	Макс. 100 м между измерительным датчиком и измерительным преобразователем
Материал (бандаж)	FER коричневый
Окружающая температура	-200 ... +200 °C

Приборы для измерения расхода SITRANS F SITRANS F US

SONOFLO SONO 3300/3000 Industrie

Заказ через стандартные FDK-номера

Все 2-трековые, лакир. сталь, фланцы, преобразователи AISI 316, откалиброванные в контакте с веществом

Корпус	Сертифика- каты	Давление	Размер								
			DN 50	DN 65	DN 80	DN 100	DN 125	DN 150	DN 200	DN 250	DN 300
			FDK-	FDK-	FDK-	FDK-	FDK-	FDK-	FDK-	FDK-	FDK-
IP67 ¹⁾ Стандарт	Сертифика- кат соот- ветствия	PN 10							085L3020	085L3025	085L3030
		PN 16			085L3125	085L3012	085L3013	085L3014	085L3021	085L3026	085L3031
		PN 40	085L3000	085L3001	085L3002	085L3003	085L3004	085L3005	085L3022	085L3027	085L3032
		ANSI class 150	085L3121		085L3182	085L3131	085L3015	085L3016	085L3023	085L3028	085L3033
		ANSI class 300	085L3006	085L3007	085L3008	085L3009	085L3010	085L3011	085L3024	085L3029	085L3034
	Сертифика- кат мате- риала	PN 10									085L3174
		PN 16			085L3140	085L3116	085L3135	085L3136	085L3134		085L3171
		PN 40	085L3141	085L3128	085L3129	085L3145	085L3122	085L3146	085L3132	085L3144	
		ANSI class 150				085L3179		085L3161			
		ANSI class 300							085L3166		085L3165
	Сертификат материала + проверка сварных со- единений	PN 16			085L3151	085L3152	085L3153	085L3154	085L3120		085L3155
		PN 40	085L3149	085L3150	085L3163	085L3130			085L3138		085L3158
		ANSI class 150				085L3123					
	IP67 ²⁾ , EEx de IIC T3-T6, без ATEX	Сертифика- кат соот- ветствия	PN 10						085L3100	085L3105	085L3110
			PN 16			085L3137	085L3092	085L3093	085L3094	085L3101	085L3106
PN 40			085L3080	085L3081	085L3082	085L3083	085L3084	085L3085	085L3102	085L3107	085L3112
ANSI class 150			085L3156		085L3178	085L3139	085L3095	085L3096	085L3103	085L3108	085L3113
ANSI class 300			085L3086	085L3087	085L3088	085L3089	085L3090	085L3091	085L3104	085L3109	085L3114
Сертифика- кат мате- риала		PN 16				085L3126			085L3118		
		PN 40			085L3169			085L3160			085L3168
		ANSI class 150				085L3177					
		ANSI class 300				085L3147					
Сертификат материала + проверка сварных со- единений		ANSI class 300									085L3127
IP67 ³⁾ , EEx de [ia/ib] IIC T5-T6, без ATEX	Сертифика- кат соот- ветствия	PN 10						085L3060	085L3065	085L3070	
		PN 16			085L3164	085L3052	085L3053	085L3054	085L3061	085L3066	085L3071
		PN 40	085L3040	085L3041	085L3042	085L3043	085L3044	085L3045	085L3062	085L3067	085L3072
		ANSI class 150	085L3124	085L3119	085L3142	085L3143	085L3055	085L3056	085L3063	085L3068	085L3073
		ANSI class 300	085L3046	085L3047	085L3048	085L3049	085L3050	085L3051	085L3064	085L3069	085L3074
	Сертифика- кат мате- риала	PN 40				085L3115					
		ANSI class 150	085L3173		085L3172	085L3175		085L3159			085L3167
		ANSI class 300				085L3176		085L3180	085L3181		085L3157
	Сертификат материала + проверка сварных со- единений	PN 40			085L3170						

1) Преобразователь SONO 3000 IP67(NEMA 4X/6) может быть смонтирован компактно, другой преобразователь - раздельно.

Преобразователь, кабели и набор для монтажа на стену IP67 (NEMA 4X/6) заказываются отдельно.

2) Преобразователь SONO 3000 для раздельного монтажа в безопасной зоне или SONO 3000 Ex d для настенного монтажа.

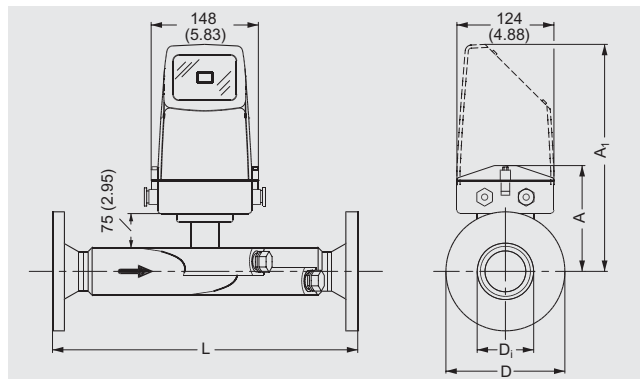
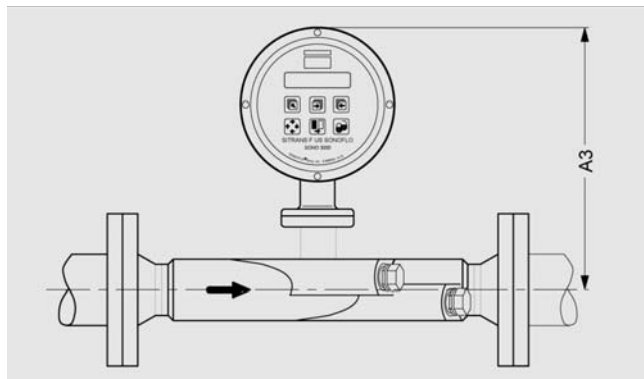
Преобразователь, кабели и набор для монтажа на стену IP67 (NEMA 4X/6) заказываются отдельно.

3) Преобразователь SONO 3000 Ex d включая и компактный монтаж на сенсор.

Приборы для измерения расхода SITRANS F SITRANS F US

SONOFLO SONO 3300/3000 Industrie

Габаритные чертежи



SONOFLO SONO 3300/3000 Industrie

DN	DIN 2632 / DIN 2633 / DIN 2635																	
	PN 10						PN 16						PN 40					
	L		D		D _i		L		D		D _i		L		D		D _i	
мм	(дюймов)	мм	(дюймов)	мм	(дюймов)	мм	(дюймов)	мм	(дюймов)	мм	(дюймов)	мм	(дюймов)	мм	(дюймов)	мм	(дюймов)	
50												475	18.70	165	6.50	52.60	2.07	
65												475	18.70	185	7.28	62.70	2.47	
80						380	14.96	200	7.87	78.00	3.07	400	15.75	200	7.87	78.00	3.07	
100						355	14.72	220	8.66	102.40	4.00	400	15.75	235	9.25	102.40	4.00	
125						375	14.72	250	9.84	128.30	5.05	400	15.75	270	10.63	128.30	5.05	
150						360	14.17	285	11.22	154.20	6.07	400	15.75	300	11.81	154.20	6.07	
200	400	15.75	340	13.39	207.30	8.16	400	15.75	340	13.39	207.30	8.16	450	17.72	375	14.76	206.50	8.13
250	400	15.75	395	15.55	260.40	10.25	400	15.75	405	15.94	260.40	10.25	500	19.69	450	17.72	258.80	10.19
300	400	15.75	445	17.52	309.70	12.19	420	16.54	460	18.11	309.70	12.19	500	19.69	515	20.28	307.90	12.12

DN	ANSI												без SONO 3000		с SONO 3000		Вес *)					
	150 lb						300 lb						A		A1		A3		DIN (PN 40)		ANSI CL 300	
	L		D		D _i		L		D		D _i		A		A1		A3					
мм	(дюймов)	мм	(дюймов)	мм	(дюймов)	мм	(дюймов)	мм	(дюймов)	мм	(дюймов)	мм	(дюймов)	мм	(дюймов)	мм	(дюймов)	кг	(lbs)	кг	(lbs)	
50	510	20.08	152	5.98	52.6	2.07	520	20.47	165	6.50	52.6	2.07	180	7.09	272	10.71	234	9.21	14	30.9	17	37.5
65	510	20.08	178	7.01	62.7	2.47	520	20.47	190	7.48	62.7	2.47	186	7.32	278	10.94	240	9.45	16	35.3	20	44
80	420	16.54	191	7.52	78.0	3.07	440	17.32	210	8.27	78.0	3.07	193	7.60	283	11.14	245	9.65	19	42	23	51
100	420	16.54	229	9.01	102.4	4.03	440	17.32	254	10	102.4	4.03	205	8.07	297	11.69	259	10.20	25	55	35	78
125	440	17.32	254	10.00	128.3	5.05	460	18.11	279	10.98	128.3	5.05	218	8.58	310	12.20	272	10.71	29	64	40	89
150	430	16.93	279	10.98	154.2	6.07	450	17.71	318	12.52	154.2	6.07	232	9.13	324	12.76	286	11.26	35	78	50	111
200	480	18.90	343	13.50	202.7	7.98	500	19.69	381	15	202.7	7.98	256	10.08	348	13.70	310	12.20	54	119	72	160
250	490	19.29	406	15.98	254.5	10.02	520	20.47	444	17.48	254.5	10.03	283	11.14	375	14.76	337	13.27	85	189	98	217
300	550	21.65	483	19.02	306.3	12.06	580	22.83	521	20.51	306.3	12.06	309	12.17	401	15.79	363	14.49	115	256	142	322

*) При установке измерительного преобразователя вес увеличивается на 2 кг (4.4 lb), или с измерительным преобразователем ЕЕх на 10 кг (48.5 lb).

Приборы для измерения расхода SITRANS F SITRANS F US

SONOFLO SONO 3100/FUS060 Industry

Обзор



Сенсор SONO 3100 и измерительный преобразователь FUS060 - это идеальная комбинация для приложений, где невозможна остановка процесса при обслуживании, и где есть потребность в крайне высоких/низких температурах и давлениях.

Измерительные преобразователи могут быть легко заменены без остановки работы. SONO 3100 може поставляться в 4-трековом исполнении для абсолютно наилучшей производительности и точности.

Преимущества

- Заменяемые измерительные преобразователи под давлением
- Измерение всех жидкостей ниже 350 Cst, проводящих и непроводящих
- Отсутствует перепад давления
- Надежное и точное измерение расхода
- Долгосрочная стабильность
- По запросу:
 - Специальный материал сенсора, напр. Duplex
 - Версия сенсора для высоких/низких температур: сенсоры +250 °C / -200 °C
 - Номинальное давление 430 бар
 - 4-трековая технология сенсора

Сфера применения

Основным применением для SONO 3100 в комбинации с ультразвуковым расходомером FUS060 является измерение заключенного объема.

- Нефтехимическая промышленность
- Энергетика
- Водоснабжение и водоотведение
- Нефть и жидкие газы

SITRANS FUS060 имеет ATEX для опасных зон, HART и PROFIBUS PA. SONO 3100 имеет допуск ATEX Ex.

Конструкция

SONO 3100 в комбинации с FUS060 состоит из сенсора SONO 3100, преобразователей с O-кольцами или фланцами по выбору - и измерительного преобразователя US060.

SONO 3100 в основном поставляется в 2-трековой версии с или без фланцев размерами от DN 100 до DN 1200.

По запросу имеется 4-трековая версия.

SONO 3100 в стандартной версии имеется из углеродистой/нерж. стали от DN 100 до DN 1200.

FUS060 спроектирован только для настенного монтажа.

Технические характеристики

2-трековый сенсор оснащенный четырьмя преобразователями SONO 3200

Погрешность измерения

Погрешность измерения при эталонных условиях; % от измеряемого значения	$v > 0.5 \dots 10 \text{ м/с}$, $\leq \pm 0.5\%$ от расхода ($v = \text{скорость потока}$)
Макс. скорость потока	10 м/с
Номинальный размер	DN 100 ... DN 1200
Температура жидкости	-10 °C ... +200 °C
Окружающая температура	-20 °C ... +200 °C
Корпус	IP68 (NEMA 6)

Подключения к процессу

Назначенный PN, EN 1092-1-type II, B

Материал трубы - углеродистая сталь	<ul style="list-style-type: none"> • DN 200 ... DN 1200 PN 10 • DN 100 ... DN 1200 PN 16 • DN 200 ... DN 1000 PN 25 • DN 100 ... DN 500 PN 40
Материал трубы - нерж. сталь	<ul style="list-style-type: none"> • DN 200 ... DN 300 PN 10 и PN 25 • DN 100 ... DN 300 PN 16 и PN 40

Назначенный класс, EN 1759-1-type II, B

Материал трубы - углеродистая сталь	<ul style="list-style-type: none"> • DN 100 ... DN 600 Class 150 • DN 100 ... DN 300 Class 300
Материал трубы - нерж. сталь	<ul style="list-style-type: none"> • DN 100 ... DN 300 Class 150 и Class 300

Без фланцев.

только из углеродистой стали	<ul style="list-style-type: none"> • DN 100 ... DN 1200 PN 16 • DN 200 ... DN 1000 PN 25 • DN 100 ... DN 500 PN 40
------------------------------	---

Преобразователь SONO 3200	O-кольцо или фланцевые версии
---------------------------	-------------------------------

2-трековый сенсор оснащенный четырьмя преобразователями SONO 3200

Материалы

Труба	Сталь EN 1.0345-P235GH или нерж. сталь EN 1.4404 - AISI 316L
Фланец	
PN	EN 10025-S235JRG2, 1E1 или нерж. сталь EN 10222-5-1.4404, 13E0
Класс	ASTM A105, 1,1 или нерж. сталь ASTM F316L, 2,3
Корпус преобразователя	Нерж. сталь AISI 316 или аналогичная
Корпус клемм преобразователя	Нерж. сталь AISI 316 или пластик PA 6.6

Сертификаты и допуски

Ex-допуск сенсора	ATEX EEx i IIC T3
Сертификат соответствия материала	Измерительный датчик стандартно поставляется со свидетельством о соответствии Siemens. По запросу имеется сертификат материала для соприкасающихся с веществом компонентов.
Отчет о неразрушающем контроле	Имеется по запросу

Сенсоры имеют допуск согласно директиве EU 97/23EF от 29 мая 1997 в отношении флюидной группы 1, классифицируемой в категории III. Конструкция согласно EN 13480 (Указания по оборудованию под давлением).

Приборы для измерения расхода SITRANS F SITRANS F US

SONOFLO SONO 3100/FUS060 Industry

Информация для выбора и заказа		Зак. ном.	Зак. код
Сенсор SITRANS F US SONO 3100 2-трековый		7ME3100-	
Диаметр	Qn [м³/час]		
DN 100 / 4"	28	1N	
DN 100 / 4"	100	1P	
DN 100 / 4"	220	1R	
DN 125 / 5"	44	1S	
DN 125 / 5"	150	1T	
DN 125 / 5"	350	1V	
DN 150 / 6"	64	2A	
DN 150 / 6"	220	2B	
DN 150 / 6"	500	2D	
DN 200 / 8"	110	2E	
DN 200 / 8"	380	2F	
DN 200 / 8"	900	2H	
DN 250 / 10"	180	2J	
DN 250 / 10"	600	2K	
DN 250 / 10"	1300	2M	
DN 300 / 12"	250	2N	
DN 300 / 12"	850	2P	
DN 300 / 12"	2000	2R	
DN 350 / 14"	350	2S	
DN 350 / 14"	1000	2T	
DN 350 / 14"	2800	2V	
DN 400 / 16"	450	3A	
DN 400 / 16"	1300	3B	
DN 400 / 16"	3600	3D	
DN 500 / 20"	1300	3J	
DN 500 / 20"	2200	3K	
DN 500 / 20"	4200	3M	
DN 600 / 24"	1300	3S	
DN 600 / 24"	3200	3T	
DN 600 / 24"	4200	3V	
DN 700 / 28"	2000	4E	
DN 700 / 28"	4200	4F	
DN 800 / 32"	4200	4N	
DN 800 / 32"	5500	4P	
DN 900 / 36"	4200	5A	
DN 900 / 36"	7500	5B	
DN 1000 / 40"	4200	5J	
DN 1000 / 40"	9000	5K	
DN 1200 / 48"	4200	5S	
DN 1200 / 48"	13200	5T	
Нормы на фланцы и номинальное давление (Не все размеры имеются для всех номинальных давлений)			
<u>EN 1092-1</u>			
PN 10		B	
PN 16		C	
PN 25		D	
PN 40		E	
<u>ANSI B16.5</u>			
class 150		H	
class 300		J	
<u>труба без фланцев</u>			
PN 10		P	
PN 16		Q	
PN 25		R	
PN 40		S	

Информация для выбора и заказа		Зак. ном.	Зак. код
Сенсор SITRANS F US SONO 3100 2-трековый		7ME3100-	
Материал трубы и фланцев			
Углеродистая сталь		1	
Нерж. сталь		2	
Тип и допуск измерительного преобразователя			
IP67 (NEMA 4X/6) корпус из PA, PN 40, О-кольцо, 50 мм, 100 °C		1	
IP68 корпус из нерж. стали, PN 40, О-кольцо, 50 мм, 200 °C		2	
IP67 (NEMA 4X/6) корпус из PA, PN 40, фланец, 88 мм, 100 °C (212 °F)		4	
IP68 корпус из нерж. стали, PN 40, фланец, 88 мм, 200 °C		5	
IP68 корпус из нерж. стали, PN 40, О-кольцо, 50 мм, 190 °C, EEx i ПС ТЗ, кабельный ввод M20, допуск ATEX		7	
IP68 корпус из нерж. стали, PN 40, фланец, 88 мм, 190 °C, EEx i ПС ТЗ, кабельный ввод M20, допуск ATEX		8	
Кабельные вводы			
Кабельные вводы M20 в преобразователях и в измерительном преобразователе M25/20/16 x 1.5		1	
Кабельные вводы 1/2" NPT в преобразователях и измер. преобразователе		2	
Измерительный преобразователь SITRANS FUS060			
IP65 (NEMA 4), 120/230 V AC		N	
IP65 (NEMA 4), 24 V AC/DC		P	
IP65 (NEMA 4), 24 V AC/DC ATEX Ex-d		Q	
Модуль			
HART, 1 импульсный выход, 1 реле		B	
HART EEx e, 1 импульсный выход, 1 реле		C	
PROFIBUS PA, 1 импульсный/частотный		D	
PROFIBUS PA, EEx [ia], 1 импульсный/частотный		E	
Коаксиальный кабель преобразователя			
4 x 3 метра, макс. 70 °C		0	
4 x 15 метра, макс. 70 °C		1	
Тефлоновый кабель 4 x 3 метра, макс. 200 °C		7	
Тефлоновый кабель 4 x 15 метра, макс. 200 °C		8	

Практические примеры заказа смотрите также в Интернет по адресу www.siemens.com/SITRANSFordering



Приборы для измерения расхода SITRANS F SITRANS F US

SONOFLO SONO 3100/FUS060 Industry

Информация для выбора и заказа Зак. код

Дополнительная информация

Добавьте „-Z“ к заказному номеру и укажите заказной код(ы) и текст.

Калибровка

Калибровка продуктом DN 100 ... DN 1200 Теоретическая калибровка DN 500 ... DN 1200	Включена D03
Калибровка согласованной пары 2 x 3 точки Макс. расход 250 ... 1300 м ³ /час в зависимости от размеров (DN 100 ... DN 500)	D06
Калибровка согласованной пары 2 x 3 точки Макс. расход 1400 ... 4200 м ³ /час в зависимости от размеров (DN 300 ... DN 700)	D07
Калибровка согласованной пары 2 x 3 точки Макс. расход 4200 м ³ /час в зависимости от размеров (DN 800 ... DN 1200)	D08
Аккредитованная калибровка Siemens ISO/IEC 17025 Макс. расход 250 ... 1300 м ³ /час в зависимости от размеров (DN 100 ... DN 500)	D21
Аккредитованная калибровка Siemens ISO/IEC 17025 Макс. расход 1400 ... 4200 м ³ /час в зависимости от размеров (DN 300 ... DN 700)	D22
Аккредитованная калибровка Siemens ISO/IEC 17025 Макс. расход 4200 м ³ /час в зависимости от размеров (DN 800 ... DN 1200)	D23
Аккредитованная - калибровка третьей стороной ISO/IEC 17025 Макс. расход 250...1300 м ³ /час в зависимости от размеров (DN 100 ... DN 500)	D31
Аккредитованная - калибровка третьей стороной ISO/IEC 17025 Макс. расход 1400...4200 м ³ /час в зависимости от размеров (DN 300 ... DN 700)	D32
Аккредитованная - калибровка третьей стороной ISO/IEC 17025 Макс. расход 4300...7000 м ³ /час в зависимости от размеров (DN 800 ... DN 1200)	D33

EN 10204-3.1.B	F10
EN 10204-3.1.B и 100% неразрушающее тестирование сварных швов, DN 100 ... DN 400	F11
EN 10204-3.1.B и 100% неразрушающее тестирование сварных швов, DN 500 ... DN 700	F12
EN 10204-3.1.B и 100% неразрушающее тестирование сварных швов, DN 800 ... DN 1200	F13

Сертификат по давлению

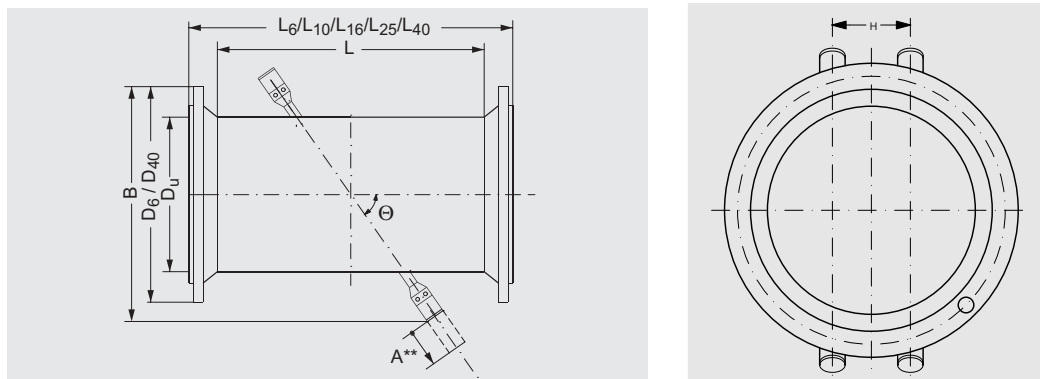
EN 10204-2.3	F21
--------------	------------

Табличка с названием тэга

Ярлык из нерж. стали с 12 мм символами, макс. 15 символов (укажите текст)	Y17
Самоклеющийся пластиковый ярлык с 8 мм символами, макс. 15 символов (укажите текст)	Y18

Практические примеры заказа смотрите также в Интернет по адресу www.siemens.com/SITRANSFordering

Габаритные чертежи



EN 1092-1

DN	Du	L	B	q	H	PN10			PN16			PN25			PN40		
						W ₁₀ ¹⁾	D ₁₀ Диам. фланца	L ₁₀	W ₁₆ ¹⁾	D ₁₆ Диам. фланца	L ₁₆	W ₂₅ ¹⁾	D ₂₅ Диам. фланца	L ₂₅	W ₄₀ ¹⁾	D ₄₀ Диам. фланца	L ₄₀
	[мм]	[мм]	[мм]	[°]	[мм]	[мм]	[мм]	[мм]	[мм]	[мм]	[мм]	[мм]	[мм]	[мм]	[мм]	[мм]	[мм]
100	114.3	860	305	30	48.2	3.6	220	960	3.6	220	960	3.6	235	990	3.6	235	990
125	139.7	862	325	30	59.3	4.0	250	970	4.0	250	970	4.0	270	990	4.0	270	990
150	168.3	862	350	30	71.7	4.5	285	970	4.5	285	970	4.5	300	1010	4.5	300	1010
200	219.1	668	430	45	92.9	6.3	340	790	6.3	340	790	6.3	360	820	6.3	375	840
250	273.0	714	480	45	117.2	6.3	395	850	6.3	405	850	7.1	425	890	7.1	450	920
300	323.9	607	525	45	139.4	7.1	445	740	7.1	460	760	8.0	485	790	8.0	515	830
350	355.6	639	550	45	152.8	8.0	405	770	8.0	520	800	8.0	555	840	8.8	580	880
400	406.4	703	600	45	175.7	8.0	565	850	8.0	580	875	8.8	620	925	11.1	660	975
500	508.0	797	690	45	222.2	7.1	670	950	8.0	715	980	10.0	730	1050	14.2	755	1080
600	610.0	912	705	60	268.1	7.1	780	1075	8.8	840	1105	11.0	845	1165	-	-	-
700	711.0	937	895	60	312.8	8.0	895	1100	8.8	910	1140	12.5	960	1190	-	-	-
800	813.0	967	985	60	358.7	8.0	1015	1150	10.0	1025	1180	14.2	1085	1240	-	-	-
900	914.0	1007	1070	60	402.3	10.0	1115	1200	10.0	1125	1230	16.0	1185	1300	-	-	-
1000	1016.0	1060	1160	60	448.2	10.0	1230	1250	10.0	1255	1300	17.5	1320	1370	-	-	-
1200	1220.0	1100	1350	60	539.1	11.0	1455	1330	12.5	1485	1360	-	-	-	-	-	-

¹⁾ Толщина стенки

SONO 3100, 2-трековый

Номинальный диаметр DN	Вес [кг] ([фунты])			
	PN 10	PN 16	PN 25	PN 40
100	32 (70.5)	32 (70.5)	35 (77.2)	35 (77.2)
125	38 (83.8)	38 (83.8)	44 (97.0)	44 (97.0)
150	45 (99.2)	45 (99.2)	52 (114.6)	52 (114.6)
200	59 (130.0)	58 (127.9)	70 (154.3)	79 (174.2)
250	73 (161.0)	75 (163.3)	96 (211.6)	117 (257.9)
300	83 (183.0)	92 (202.8)	114 (251.3)	151 (332.9)
350	98 (216.0)	113 (249.1)	145 (322.9)	191 (421.1)
400	119 (262.4)	141 (310.9)	191 (421.1)	275 (606.3)
500	153 (337.3)	207 (456.4)	284 (626.0)	379 (836.0)
600	193 (425.5)	276 (608.5)	363 (800.3)	-
700	262 (577.6)	303 (668.0)	480 (1058)	-
800	329 (725.3)	400 (881.8)	650 (1433)	-
900	428 (943.6)	475 (1047)	835 (1841)	-
1000	500 (1002)	594 (1010)	1078 (2377)	-
1200	732 (1614)	902 (1989)	-	-

Приборы для измерения расхода SITRANS F US

SONOFLO SONOKIT

Обзор



SONOKIT это ультразвуковой расходомер на базе времени распространения сигнала для дооснащения существующих трубопроводов.

Комплект для дооснащения содержит все необходимые компоненты и специальный инструмент для установки в качестве одно- или двухтрекового расходомера.

Комплект предназначен для монтажа на пустые трубы или трубы под давлением без остановки трубопровода процесса (установка по методу Hot-Tap).

Просьба обращаться на Siemens для получения дополнительной информации по инструментам Hot-Tap и указаний по этому методу. В системе SONOKIT электроакустические преобразователи находятся в протоке (смачиваются жидкостью). Поэтому точность измерения и производительность значительно лучше, чем у доплеровских или накладных расходомеров.

Преимущества

- Недорогое решение - содержит все необходимые для установки компоненты
- SONOKIT может встраиваться в трубопроводы диаметров DN 200 до DN 4000 (8" до 160"), 1-трековая версия DN 100 до DN 2400 (4" до 96") - без остановки процесса или прерывания потока
- Обводной трубопровод не требуется. SONOKIT выдерживает давление до 40 бар (580 psi) и температуру вещества от -20 °C до +200 °C (-4 °F и +392 °F).
- Высокая точность - чем больше труба, тем точнее результат
- Надежная конструкция и отсутствие подвижных частей гарантируют 100% отсутствие ТО и неисправностей для расходомера
- SONOKIT поставляется с электроакустическими преобразователями с классом защиты корпуса IP68
- Также он поставляется в прочной версии, которая может помещаться под землю или подвергаться постоянному затоплению.
- Смачиваемые жидкостью электроакустические преобразователи гарантируют значительно лучшую точность измерения и производительность, чем у доплеровских или накладных расходомеров.
- Автоматическое вычисление коэффициента калибровки при вводе данных геометрии трубы в измерительный преобразователь
- Версии измерительного преобразователя с HART или PROFIBUS PA

Сфера применения

- подача сырой воды с установок водоподготовки
- системы водораспределения
- ирригационные системы
- гидроэлектростанции
- установки централизованного теплоснабжения
- установки охлаждающей воды в промышленности и на электростанциях
- системы в нефтяной и нефтеперерабатывающей промышленности

- установки для подготовки сточных вод
- установки для транспортировки не проводящих жидкостей

Конструкция

Комплект SONOKIT содержит все компоненты для подключения ультразвукового расходомера к существующей трубопроводной системе. При заказе можно выбирать между следующими опциями:

- бумага для обматывания труб для монтажа измерительных датчиков
- инструменты для выравнивания электроакустических преобразователей
- монтажные пластины и тип измерительного преобразователя SITRANS FUS060, согласно заказу
- кабель
- по запросу имеется 4-трековая версия
- Монтаж на стену

Технические параметры

Погрешность

Типичная, в зависимости от точности измерения установки $\leq \pm (0,5 \dots 1,5\%)$

Примечание:

Погрешность зависит от точности осуществляемых на месте измерений. Это означает, что неточные измерения углов, расстояний между электроакустическими преобразователями, толщины стенок и диаметров труб напрямую сказываются на возможной погрешности. Измеренные значения вводятся в память измерительного преобразователя FUS060.

Требования к трубам

Диаметр	DN 100 ... DN 4000
Давление в трубопроводе	макс. 40 бар
Температура жидкости	стандартная конструкция: -20 ... +200 °C

Корпус

- стандартная конструкция IP68
- Ex-конструкция ATEX EEx i IIC T3

Материалы

- клеммная коробка стандартная конструкция: PA 6.6, 100 °C AISI 316, 200 °C
- элемент электроакустического преобразователя стандартная конструкция: AISI 316, 200 °C

Материалы существующего трубопровода

- сталь Держатель электроакустического преобразователя: EN 10273 или EN 10216 (P235GH)
Монтажные пластины: EN 10273 или EN 10216 (P235GH)
- бетон Держатель электроакустического преобразователя: AISI 316 или подобный
Монтажные пластины: (отсутствуют)
- нерж. сталь Держатель электроакустического преобразователя: AISI 316 или подобный
Монтажные пластины: AISI 316 или подобный

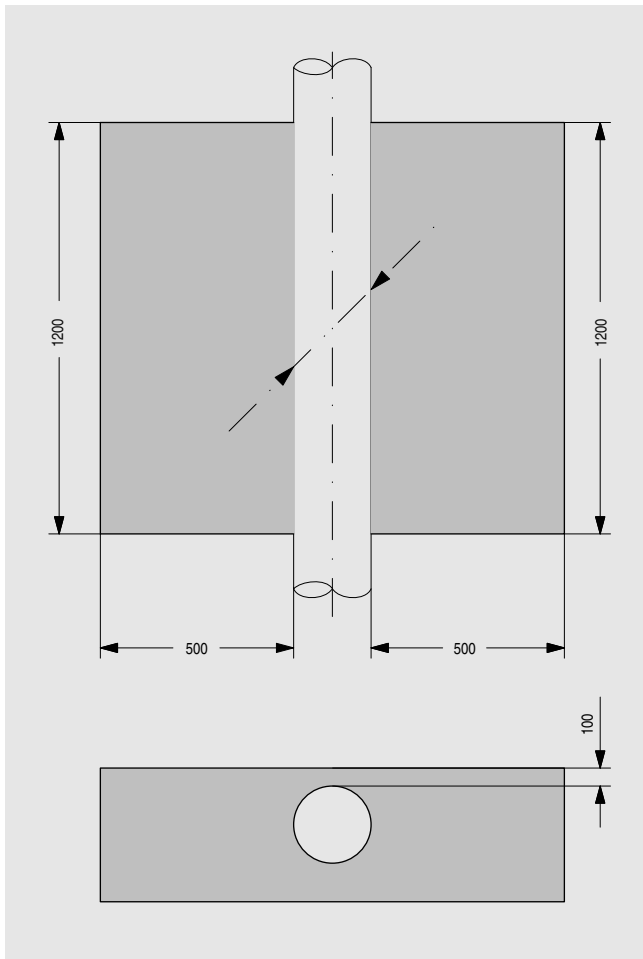
Толщина стенки трубы

- стальная труба (AISI 316 и St. 37.2 или соответствующий материал) Электроакустический преобразователь и держатели поставляются с длиной L = 160 мм. Возможная толщина стенки трубы до 20 мм (0.79 дюймов).
- бетонная труба Электроакустический преобразователь и держатели поставляются с длиной L = 230 мм. Возможная толщина стенки трубы до 200 мм

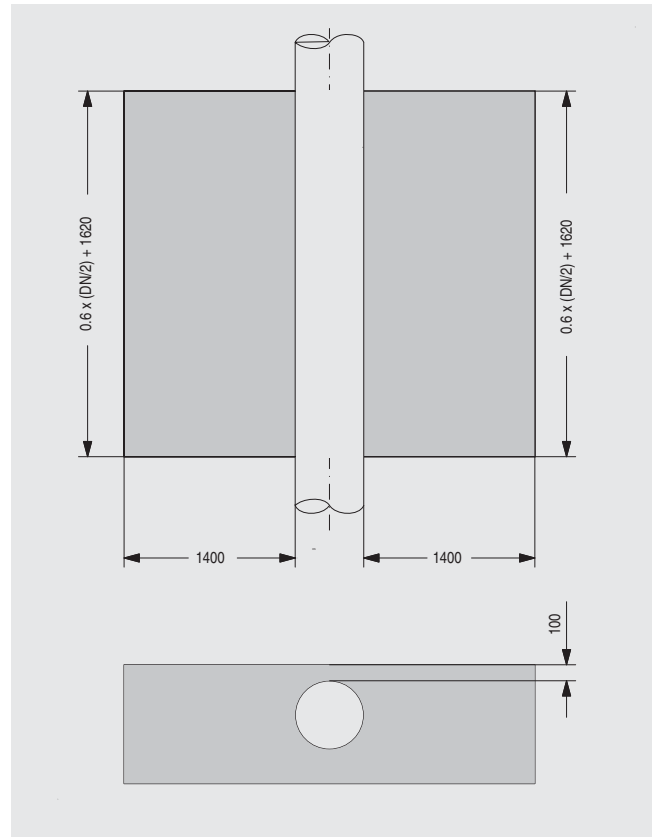
Размеры коробки (Д x Ш x В) 820 x 410 x 360 мм

Требования к монтажу

Для монтажа ультразвукового расходомера SONOFLO типа SONOKIT вокруг трубы должно быть следующее свободное место:



Монтаж на пустые трубы



Монтаж по методу Hot-Tap

Приборы для измерения расхода SITRANS F SITRANS F US

SONOFLO SONOKIT

3

Данные для выбора и заказа		Заказной номер
SITRANS F US расходомерный датчик SONOKIT 1-трековый		7ME3210-
Диаметр	Qn [м³/час]	
DN 100 / 4 дюйма	100	1 P
DN 125 / 5 дюймов	150	1 T
DN 150 / 6 дюймов	220	2 B
DN 200 / 8 дюймов	380	2 F
DN 250 / 10 дюймов	600	2 K
DN 300 / 12 дюймов	850	2 P
DN 350 / 14 дюймов	1000	2 T
DN 400 / 16 дюймов	1300	3 B
DN 450 / 18 дюймов	1700	3 F
DN 500 / 20 дюймов	2200	3 K
DN 550 / 22 дюймов	2600	3 P
DN 600 / 24 дюймов	3200	3 T
DN 650 / 26 дюймов	3600	4 B
DN 700 / 28 дюймов	4200	4 F
DN 750 / 30 дюймов	4800	4 K
DN 800 / 32 дюйма	5500	4 P
DN 900 / 36 дюймов	7500	5 B
DN 1000 / 40 дюймов	9000	5 K
DN 1100 / 44 дюйма	10000	5 P
DN 1200 / 48 дюймов	13200	5 T
DN 1300 / 52 дюйма	14000	6 A
DN 1400 / 56 дюймов	16800	6 C
DN 1500 / 60 дюймов	19000	6 E
DN 1600 / 64 дюйма	22800	6 G
DN 1700 / 68 дюймов	25000	6 J
DN 1800 / 72 дюйма	27600	6 L
DN 1900 / 76 дюймов	31000	6 N
DN 2000 / 80 дюймов	36000	6 Q
DN 2100 / 84 дюйма	37000	6 S
DN 2200 / 88 дюймов	42000	6 U
DN 2300 / 92 дюйма	45000	6 W
DN 2400 / 96 дюймов	51000	7 A
Метод установки		
Пустая труба		A
Монтаж под давлением, без перекрытия потока		B
Бандаж (заказывается отдельно)		C
Держатель сенсора		
без (для монтажа с бандажем)		0
Малоуглеродистая сталь, длина = 160 мм, монтажные панели из малоуглеродистой стали		1
Нерж. сталь, длина = 160 мм, монтажные панели из нерж. стали		2
Нерж. сталь, длина = 230 мм, для бетонной трубы		3
Тип сенсора и допуск		
IP67 (NEMA 4X/6) пластиковый корпус, PN 40, нерж. сталь, O-уплотнение, 100 °C, без допуска		1
IP68 пластиковый корпус, компаунд Sylgard, PN 40, нерж. сталь, O-уплотнение, 100 °C, без допуска		3
IP68 корпус из нерж. стали, компаунд Sylgard, PN 40, нерж. сталь, O-уплотнение, 200 °C, без допуска		4
IP68 корпус из нерж. стали, PN 40, нерж. сталь, O-уплотнение, 190 °C, EEx i IIC T3, кабельный ввод M20, допуск ATEX		5
Кабельные вводы		
Кабельные вводы M20 в преобразователях и в измерительном преобразователе M25/20/16 x 1.5		1
Кабельные вводы 1/2" NPT в преобразователях и в измерительном преобразователе		2

Данные для выбора и заказа		Заказной номер
SITRANS F US расходомерный датчик SONOKIT 1-трековый		7ME3210-
Измерительный преобразователь SITRANS FUS060		
IP65 (NEMA 4), 120/230 V AC		N
IP65 (NEMA 4), 24 V AC/DC		P
IP65 (NEMA 4), 24 V AC/DC ATEX Ex-d		Q
Модуль (только FUS060)		
HART, 1 импульсный выход, 1 реле		B
HART EEx e, 1 импульсный выход, 1 реле		C
PROFIBUS PA, 1 импульсный/частотный		D
PROFIBUS PA, EEx [ia], 1 импульсный/частотный		E
Коаксиальный кабель сенсора		
кабель 2x 3 м, 70 °C		0
кабель 2x 15 м, 70 °C		1
2 x 3 метра, высокотемпературный 200 °C		7
2 x 15 метра, высокотемпературный 200 °C		8

Прочие конструкции	Опции
Дополнить номер заказа „-Z“, привести опции и текст.	
Сертификат проверки материала	
EN 10204-3.1.B, материал корпуса преобразователя	F30
EN 10204-3.1.B, материал держателя преобразователя	F31
EN 10204-3.1.B, материал монтажной панели	F32
Табличка TAG	
Нерж. сталь, размер знаков 12 мм, макс. 15 знаков (указать текстом)	Y17
Пластик, самоклеющаяся, размер знаков 8 мм, макс. 15 знаков (указать текстом)	Y18

Практические примеры заказа смотрите также в Интернет по адресу www.siemens.com/SITRANSFordering

Приборы для измерения расхода SITRANS F SITRANS F US

SONOFLO SONOKIT

Данные для выбора и заказа		Заказной номер
SITRANS F US расходомерный датчик SONOKIT 2-трековый		7ME3220-
Диаметр	Qn [м³/час]	
DN 200 / 8 дюймов	380	2 F
DN 250 / 10 дюймов	600	2 K
DN 300 / 12 дюймов	850	2 P
DN 350 / 14 дюймов	1000	2 T
DN 400 / 16 дюймов	1300	3 B
DN 450 / 18 дюймов	1700	3 F
DN 500 / 20 дюймов	2200	3 K
DN 550 / 22 дюйма	2600	3 P
DN 600 / 24 дюйма	3200	3 T
DN 650 / 26 дюймов	3600	4 B
DN 700 / 28 дюймов	4200	4 F
DN 750 / 30 дюймов	4800	4 K
DN 800 / 32 дюйма	5500	4 P
DN 900 / 36 дюймов	7500	5 B
DN 1000 / 40 дюймов	9000	5 K
DN 1100 / 44 дюйма	10000	5 P
DN 1200 / 48 дюймов	13200	5 T
DN 1300 / 52 дюйма	14000	6 A
DN 1400 / 56 дюймов	16800	6 C
DN 1500 / 60 дюймов	19000	6 E
DN 1600 / 64 дюйма	22800	6 G
DN 1700 / 68 дюймов	25000	6 J
DN 1800 / 72 дюйма	27600	6 L
DN 1900 / 76 дюймов	31000	6 N
DN 2000 / 80 дюймов	36000	6 Q
DN 2100 / 84 дюйма	37000	6 S
DN 2200 / 88 дюймов	42000	6 U
DN 2300 / 92 дюйма	45000	6 W
DN 2400 / 96 дюймов	51000	7 A
DN 2500 / 100 дюймов	53000	7 C
DN 2600 / 104 дюйма	60000	7 E
DN 2700 / 108 дюймов	62000	7 G
DN 2800 / 112 дюймов	72000	7 J
DN 2900 / 116 дюймов	71000	7 L
DN 3000 / 120 дюймов	78000	7 N
DN 3100 / 124 дюйма	82000	7 Q
DN 3200 / 128 дюймов	85000	7 S
DN 3300 / 132 дюйма	92000	7 U
DN 3400 / 136 дюймов	100000	7 W
DN 3500 / 140 дюймов	100000	8 A
DN 3600 / 144 дюйма	110000	8 C
DN 3700 / 148 дюймов	120000	8 E
DN 3800 / 152 дюйма	130000	8 G
DN 3900 / 156 дюймов	130000	8 J
DN 4000 / 160 дюймов	144000	8 L
Метод установки		
Пустая труба		A
Монтаж под давлением, без перекрытия потока		B
Бандаж (заказывается отдельно)		C
Держатель сенсора		
без (для монтажа с крепежной лентой)		0
Малоуглеродистая сталь, длина = 160 мм, монтажные панели из малоуглеродистой стали		1
Нерж. сталь, длина = 160 мм, монтажные панели из нерж. стали		2
Нерж. сталь, длина = 230 мм, для бетонной трубы		3

Данные для выбора и заказа		Заказной номер
SITRANS F US расходомерный датчик SONOKIT 2-трековый		7ME3220-
Тип сенсора и допуск		
IP67 (NEMA 4X/6) пластиковый корпус, PN 40, нерж. сталь, O-уплотнение, 100 °C, без допуска		1
IP68 пластиковый корпус, компаунд Sylgard, PN 40, нерж. сталь, O-уплотнение, 100 °C, без допуска		3
IP68 корпус из нерж. стали, компаунд Sylgard, PN 40, нерж. сталь, O-уплотнение, 200 °C, без допуска		4
IP68 корпус из нерж. стали, PN 40, нерж. сталь, O-уплотнение, 190 °C, EEx i IIC T3, кабельный ввод M20, допуск ATEX		5
Кабельные вводы		
Кабельные вводы M20 в преобразователях и в измерительном преобразователе M25/20/16 x 1.5		1
Кабельные вводы 1/2" NPT в преобразователях и в измерительном преобразователе		2
Измерительный преобразователь SITRANS FUS060		
IP65 (NEMA 4), 120/230 V AC		N
IP65 (NEMA 4), 24 V AC/DC		P
IP65 (NEMA 4), 24 V AC/DC ATEX Ex-d		Q
Модуль (только FUS060)		
HART, 1 импульсный выход, 1 реле		B
HART EEx e, 1 импульсный выход, 1 реле		C
PROFIBUS PA, 1 импульсный/частотный		D
PROFIBUS PA, EEx [ia], 1 импульсный/частотный		E
Коаксиальный кабель сенсора		
кабель 2 x 3 м, 70 °C		0
кабель 2 x 15 м, 70 °C		1
2 x 3 метра, высокотемпературный 200 °C		7
2 x 15 метра, высокотемпературный 200 °C		8

Прочие конструкции	Опции
Дополнить номер заказа „-Z“, привести опции и текст.	
Сертификат проверки материала	
EN 10204-3.1.B, материал корпуса измерительного преобразователя	F30
EN 10204-3.1.B, материал держателя измерительного преобразователя	F31
EN 10204-3.1.B, материал монтажной панели	F32
Табличка TAG	
Нерж. сталь, размер знаков 12 мм, макс. 15 знаков (указать текстом)	Y17
Пластик, самоклеющаяся, размер знаков 8 мм, макс. 15 знаков (указать текстом)	Y18

Практические примеры заказа смотрите также в Интернет по адресу www.siemens.com/SITRANSOrdering



SONOFLO SONOKIT

Принадлежности

Ответвляющий обод



Ответвляющий обод SONOKIT сделан специально для SONOKIT 1- или 2-трекового, чтобы монтироваться за пределами существующих трубопроводов.

Ответвляющие ободы SONOKIT специально разработаны для монтажа на несвариваемых трубах, литых трубах, пластиковых или бетонных трубах.

Установка ответвляющего обода может быть выполнена на трубы под давлением и пустые трубы

Конструкция

Ответвляющие ободы SONOKIT изготовлены из нержавеющей стали AISI 316.

Полный ответвляющий обод SONOKIT содержит, в зависимости от размер, 2-8 сегментов, изоляционный материал, болты и уже смонтированные держатели преобразователей

Заказ

Ответвляющий обод SONOKIT заказывается согласно количеству треков, внешнему диаметру трубы и толщине стенки.

Ответвляющие ободы SONOKIT не поставляются со склада.

Дополнительную информацию по методам установки и специальной установке без отключения давления (Hot-tapping) см. руководства по эксплуатации продукта SONOKIT или обратитесь в торговый офис Siemens.

Заказ:

Для заказа ободов ответвления обратитесь в отдел маркетинга Siemens Flow Instruments.

SITRANS FUS380/FUE380/SONOCAL 3000

Обзор



2-трековый расходомер SITRANS FUS380 поставляется с питанием от батареи или сети питания, и сконструирован для измерения расхода воды на районных теплоцентралях, локальных сетях, котельных подстанциях, холодильных установках и других приложениях, связанных с водой.

Расходомер имеет подтверждение на соответствие стандартам теплометров EN 1434 класса 2 и OIML R75 класса 2, и метрологические параметры защищены от изменений. Утвержденный тип расходомера называется SITRANS FUE380.

Технически версии SITRANS FUS380 и SITRANS FUE380 полностью идентичны, единственная разница заключается в пределе калибровки.

Преимущества

- питание от батареи до 6 лет
- опция дублирования питания батареями на случай отключения питания сети
- высокая частота измерения 20 Гц/0.5 Гц (230 В AC/батарея)
- наглядный дисплей, управление одной кнопкой
- 2-трековый принцип измерения для оптимальной точности
- компактная или раздельная установка
- измерения при любом качестве и любой электропроводности воды
- нет падения давления
- долгосрочная стабильность
- гальванически изолированный цифровой выход для простого подключения к счетчику
- динамический диапазон $Q_{\min}:Q_{\max}$ до 1:400
- MODBUS RTU/RS 232, RS 485

Сфера применения

Основным применением SITRANS FU380 является измерение расхода воды, в том числе в теплоизмерительных системах районных теплоцентралей или охлажденной воды.

В комбинации со счетчиком энергии и парой датчиков температуры, SITRANS FUE380 может использоваться как часть энергоизмерительной системы. Для этого Siemens предлагает счетчик энергии SITRANS FUE950.

Конструкция

2-трековая конструкция SITRANS FU380 обеспечивает максимальную точность при условии коротких вводов. Расходомер состоит из трубы сенсора расхода, 4 электроакустических преобразо-

вателей/кабелей для преобразователей и одного измерительного преобразователя SITRANS FUS080.

Модуль выпускается в компактной и раздельной версиях, с максимальным расстоянием от расходомера до измерительного преобразователя 30 метров. Компактная версия поставляется со смонтированными кабелями преобразователя, готовыми для установки.

Компактный монтаж возможен только при температурах до 120 °С. Сенсор должен быть изолирован для защиты преобразователя от тепла. Может поставляться измерительный преобразователь в корпусе IP67/NEMA 4X/6.

Интеграция

Цифровой выход расходомера часто используется как входной сигнал для теплосчетчика или как входной сигнал цифровой системы дистанционного считывания.

SITRANS FUS380 имеет две цифровых выходных функции, которые могут выбираться индивидуально, и опциональные коммуникационные модули MODBUS RTU.

Частота импульсного выхода определяется при заказе.

Если расходомер является частью энергоизмерительной системы для охраняемой теплоцентрали, не требуется никаких дополнительных допусков, кроме местных допусков на расходомер.

Обзор SONOCAL 3000



Ультразвуковые расходомеры SONOCAL 3000 спроектированы с глухим дисплеем и питанием только 115-230 В и имеют допуск для использования с обязательной калибровкой по РТВ, класс С, OIML R75, класс 4 и множество допусков для отдельных стран.

Преимущества

- нет перепада давления
- надежные и точные измерения расхода
- долговременная стабильность и отличные характеристики
- измерения могут осуществляться во всех системах централизованного водоснабжения и при любом качестве и проводимости воды
- небольшие затраты для собственника
- калибровка всей системы (сенсор и измерительный преобразователь вместе)
- допуски для соответствующей страны
- выходы: один аналоговый, импульсный и релейный выход

Конструкция

Расходомер SONOCAL 3000 состоит из измерительного датчика типа SONO 3300 СТ, измерительного преобразователя SONO 3000 СТ без индикации с приспособлением для раздельного монтажа, а также 4 коаксиальных кабелей для соединения измерительного датчика и измерительного преобразователя.

Измерительный датчик работает с двумя прямыми измерительными трактами без отражения. Он оборудован фланцами и встроенными преобразователями.

Преобразователь выпускается только в показанной версии IP67 (NEMA 4X/6).

Все системы опечатаны для коммерческого учета.

Расходомеры SITRANS F SITRANS F US

SITRANS FUS380/FUE380/SONOCAL 3000

Конфигурация

Указатель по выбору SITRANS FUS380, стандартная версия

Номинальный размер расходомера по EN 1092-1			DN 100	DN 125	DN 150	DN 200	DN 250	DN 300	DN 350	DN 400	DN 500	DN 600	DN 700	DN 800
Диапазон расхода ¹⁾	Q _{max} (qs)	м ³ /час	240	400	560	900	1400	2100	2800	3600	5500	8000	10800	14200
	Q _{min} (qi)	м ³ /час	0.6	1.0	1.5	2.5	4.0	5.6	7.0	9.5	14.75	21.50	29.0	38.0
Динамический диапазон	qi:qs		1:400	1:400	1:373	1:360	1:350	1:375	1:400	1:379	1:373	1:372	1:372	1:373

Указатель по выбору SITRANS FUE380, версия утвержденного типа

Значения расходомера согласно EN 1434, класс 2

Номинальный размер расходомера по EN 1092-1			DN 100	DN 125	DN 150	DN 200	DN 250	DN 300	DN 350	DN 400	DN 500	DN 600	DN 700	DN 800
Диапазон расхода ¹⁾	Q _{max} (qs)	м ³ /час	120 или 180	200 или 280	300 или 420	500 или 700	800 или 1120	1120 или 1560	1500 или 2100	1900 или 2660	2950 или 4130	4300 или 6020	5800 или 8120	7600 или 10640
	Q _{permanent} (qp)	м ³ /час	60	100	150	250	400	560	750	950	1475	2150	2900	3800
	Q _{min} (qi)	м ³ /час	0.6	1.0	1.5	2.5	4.0	5.6	7.5	9.5	14.75	21.5	29.0	38.0
Значение импульса ²⁾	л/импульс		2.5	2.5	10	10	10	50	50	50	100	100	100	100

Значения расходомера согласно OIML R75, класс 2

Номинальный размер расходомера по EN 1092-1			DN 100	DN 125	DN 150	DN 200	DN 250	DN 300	DN 350	DN 400	DN 500	DN 600	DN 700	DN 800
Диапазон расхода ¹⁾	Q _{max} (qs)	м ³ /час	180	280	420	700	1120	1560	2100	2660	4160	6020	8120	10640
	Q _{nominal} (qp)	м ³ /час	120	200	300	500	800	1120	1500	1900	2950	4300	5800	7600
	Q _{min} (qi)	м ³ /час	1.2	2.0	3.0	5.0	8.0	11.2	15.0	19.5	29.5	43.0	58.0	76.0
Значение импульса ²⁾	л/импульс		2.5	2.5	10	10	10	50	50	50	100	100	100	100

Динамический диапазон qi:qp: лучше 1:100 согласно EN 1434 и OIML R75 класс 2

Отключение при низком расходе: 0,2% от q_p (номинального)

Для достижения наилучшего разрешения импульсного выхода в диапазоне Q_{min} - Q_{max} и приблизительно 100 Гц при q_s, при заказе могут быть выбраны два или три значения для каждого размера.

- 1) Другие диапазоны расхода - см. таблицу заказа MLFB.
- 2) В сочетании с SITRANS FUE950 - другие значения импульса - см. таблицу заказа MFLB

Технические параметры SITRANS FUS380

Конструкция трубы	2-трековый сенсор с фланцами и встроенными преобразователями, откалиброванный на заводе
Номинальный размер сварной версии	DN 100, 125, 150, 200, 250, 300, 350, 400, 500, 600, 700, 800
Номинальное давление	PN 16, PN 25, PN 40 EN 1092-1
Материал трубы	Углеродистая сталь EN 1.0345 / P235 GH
Конструкция преобразователя	Компактная версия, приваренная на трубу
Материал преобразователя	Нерж. сталь, AISI 316

Условия использования сенсора

Хранение	-40 ... +85 °C
Температура жидкости	<ul style="list-style-type: none"> • Раздельное исполнение: 2 ... 200 °C • Компактное исполнение: 2 ... 120 °C
Степень защиты	Соединение сенсора IP67/NEMA 4X/6
Макс. скорость потока	DN 100 ... 800: <ul style="list-style-type: none"> • FU380: 8 м/с • FUE380: 6 м/с

Измерительный преобразователь

Дисплей	ЖК-дисплей, 8-разрядный, 2 дополнительных позиции и символы для индикации статуса
Кнопка	1 кнопка для режима индикации
Коммуникации	IrDA – оптический коммуникационный интерфейс с протоколом MODBUS RTU Дополнительные модули: <ul style="list-style-type: none"> • RS 232 послед. интерфейс с MODBUS RTU (Rx/Tx/GND), точка-точка с кабелем макс. 15 м • RS 485 послед. интерфейс с MODBUS RTU (+/-/GND), мультиточка, макс. 32 устройства с кабелем макс. 1000 м Протокол MODBUS RTU - это открытый протокол (дополнительная информация имеется по запросу) Скорость обмена 1200, 2400, 4800, 9600, 19200, 38400 бод

Расходомеры SITRANS F SITRANS F US

SITRANS FUS380/FUE380/SONOCAL 3000

Корпус	IP67/NEMA4X/6 согласно EN 60529 и DIN 40050
Окружающая температура	0 ... 60 °C
Температура хранения	-40 ... +85 °C (с батарей)
Монтаж	Компактно на сенсор: макс. 120 °C Раздельно: макс. удаление 30 м от преобразователя
Механические вибрации	2 г, 1 ... 800 Гц синусоидальные во всех направлениях по IEC 68-2-6
Конструкция	Полиамид, армированный стеклотканью
Источник питания	<ul style="list-style-type: none"> Батарея: заменяемая батарея 3,6 В LiSOC1 (литий-тионил-хлорид) 32 Ач Сеть: AC 87 ... 265 В (50 ... 60 Гц)
Скорость измерения	Питание от батареи: 0,5 Гц Питание от сети: 20 Гц Резервный режим: 0,5 Гц (при отключении питания)
Цифровой выход	2 пассивных, гальванически изолированных релейных МОП-выхода А и В, макс. AC/DC ±35 В, 50 мА
Макс. частота импульсов	100 Гц
Индикация сигнализации	Трек 1 (F1), трек 2 (F3), низкий заряд батареи (F5), переполнение qs (F6), импульсное переполнение (F7)
Длина кабеля	Макс. 30 м между сенсором и преобразователем
ЭМС	<ul style="list-style-type: none"> Излучение по EN 61000-6-4 Устойчивость по EN 61000-6-2
Допуски	EN 1434 и OIML R75 класс 2 (версия EN от 1 июля 2002)

Настройки в зависимости от типа

	FUS380	FUE380
Значение расхода	Предустановленные настройки согласно размерам	Предустановлено согласно EN 1434 / OIML R75
Допуски	нет допусков	В зависимости от страны
Расход q _i ... q _s	0,02 ... 8 м/с	0,02 ... 6 м/с
Выход А	Прямой / реверсный	Установлено: Прямой
Выход В	Установлено: сигнализация	Установлено: сигнализация
Функция выхода В	Реверс импульсов, сигнализация или вызов	Установлено: сигнализация
Значение импульса А и В (в зависимости от значения DN)	0,5 л/имп., 1 л/имп., 2,5 л/имп., 10 л/имп., 50 л/имп., 100 л/имп., 250 л/имп., 500 л/имп., 1 м ³ /имп., 2,5 м ³ /имп., 5 м ³ /имп., 10 м ³ /имп., 25 м ³ /имп., 50 м ³ /имп., 100 м ³ /имп., 250 м ³ /имп., 500 м ³ /имп., 1000 м ³ /имп.,	Установлено: см. схему на предыдущ. странице. Установлено или произвольно выбирается для SITRANS FUE950
Ширина импульса	5/10/20/50/100/200/500мс	Установлено: 5 мс
Настройка единиц расхода	Установлено: м ³ /ч	Установлено: м ³ /ч
Настройка единиц объема	Установлено: м ³	Установлено: м ³

Погрешность SITRANS FUE380

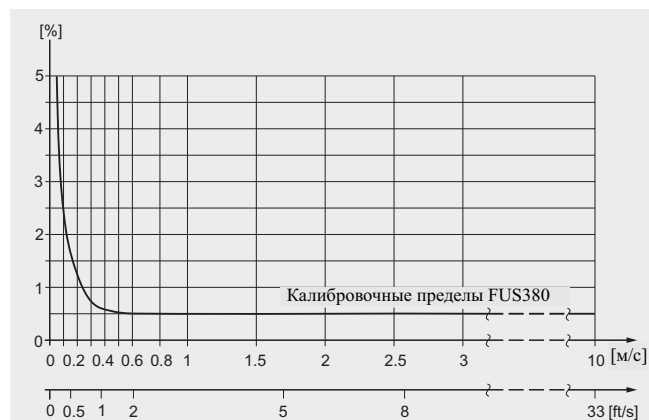
Чтобы обеспечить непрерывное точное измерение, расходомеры должны быть откалиброваны. Калибровка выполняется на оборудовании SIEMENS, аккредитованном в DANAK или UKAS согласно ISO/IEC 17025.

Аккредитующие организации DANAK и UKAS подписали соглашение ILAC MRA (International Laboratory Accreditation Corporation - Mutual Recognition Arrangement). Поэтому данная аккредитация гарантирует международное единство измерений и признание результатов тестов в 39 странах по всему миру, включая США (единство измерений с NIST).

Калибровочный сертификат поставляется с каждым SITRANS FUE380/FUE380.

Погрешность SITRANS FUS380:

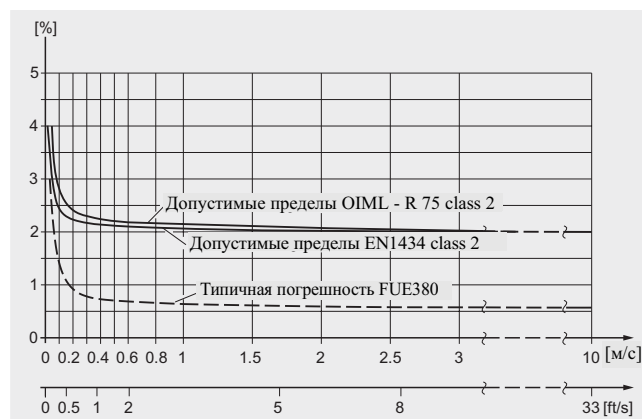
Стандартная калибровка: лучше чем 0.5% от расхода, 0.5 м/с < v < 8 м/с
v < 0.5 м/с, 0.5 + 0.25√v [%]



Типичная погрешность SITRANS FUE380:

0.5 + 0.02 q_p/q [%]
q_p согласно требований EN 1434/OIML.

Пример: DN 100, q_p = 60 м³/час при q = 1.2 м³/час:
Погрешность = типичная 1.5 %



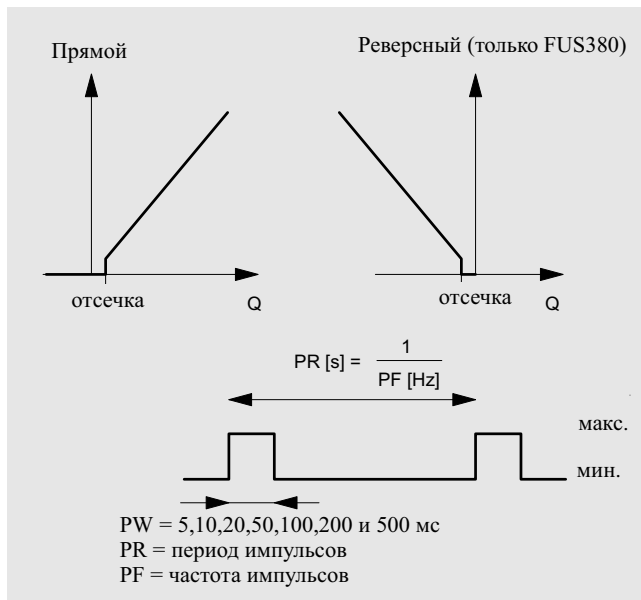
SITRANS FUE380 удовлетворяет следующим требованиям E_f = ±(2 + 0,02 q_p/q_i) макс. ±5%, согласно EN 1434 и OIML R75, класс 2 ревизия от 1 июля 2002.

3

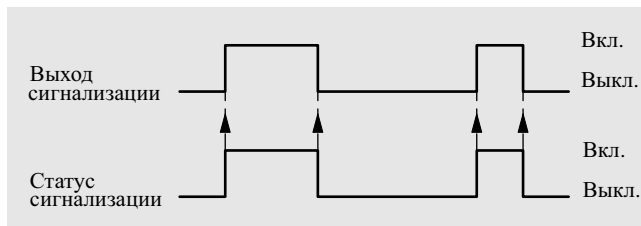
Расходомеры SITRANS F SITRANS F US

SITRANS FUS380/FUE380/SONOCAL 3000

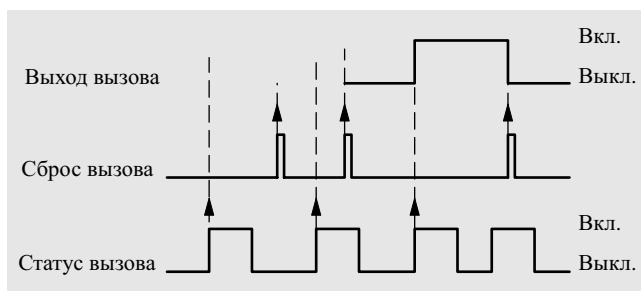
Конфигурация выхода SITRANS FUS380/FUE380



Вес импульса: выходы A/B конфигурируются как объем на один импульс, вычисляемый на прямом/реверсном или прямом/реверсном потоке нетто. Величина веса импульса свободно масштабируется (только для FU380).



Импульсный выход В может использоваться как показано выше, или в качестве функции сигнализации или вызова.



Вызов: выход вызова активен до тех пор, пока не будет сброшен вручную с помощью программы для ПК. Функция вызова активируется при активации сигнализации.

Технические параметры SONOCAL 3000

Датчик расхода SONO 3300 CT

Погрешность

Погрешность измерения при эталонных условиях; в % от измеренного значения

Динамический диапазон

- 1:20 импульсный выход $\leq \pm 0,5\%$
- 1:50 импульсный выход $\leq \pm 3\%$

Воспроизводимость $\leq \pm 0,25\%$

Макс. скорость потока 10 м/с

Номинальный размер DN 50, 65, 80, 900, 1000, 1200

Температура жидкости -10 ... +200°C в зависимости от допуска

Окружающая температура -10 ... +160°C в зависимости от допуска

Корпус IP67 (NEMA 4X/6)

Подключение к процессу

- Номинальное PN, EN 1092-1, тип 11, В
- PN 16 (DN 50, 65, 80, 900, 1000, 1200)
 - PN 25 (DN 900, DN 1000)
 - PN 40 (DN 50, 65, 80)

Электроакустический преобразователь встроенная версия, сварена в трубу

Материалы

- труба
 - DN 50 ... DN 80: сталь GS-16 Mn5, мат. Nr. 1.1131
 - DN 900 ... DN 1200: сталь EN 1.0345
- фланец
 - DN 50, 65, 80, 900, 1000, 1200: сталь EN 1.0025-S235JRG2
- электроакустический преобразователь
 - нерж. сталь AISI 316 или аналогичная

Сертификаты и допуски

Сертификат соответствия материала Измерительный датчик стандартно поставляется со свидетельством о соответствии Siemens.

Коммерческий учет РТВ класс C, OIML R75 класс 4, много других местных допусков

Сенсоры имеют допуск согласно директиве EC 97/23/EC от 29 мая 1997 в отношении текущих сред группы 1, классифицированных по категории III. Конструкция EN 13480.

Коаксиальный кабель

Первые 0,5 м коаксиального кабеля

Диаметр	5,3 мм
Длина	0,5 м
Материал	PTFE
Окружающая температура	-200 ... +200 °C

Коаксиальный кабель > 0,5 м

Диаметр	5,8 мм
Длина	9,5 м Общая макс. длина 10 м
Материал	полиэтилен
Окружающая температура	-40 ... +70 °C

Измерительный преобразователь SONO 3000 CT без дисплея

Выход

Аналоговый выход	гальваническая развязка, изоляционное напряжение 500 В
• измерение	объемный расход
• ток	4 ... 20 мА
• нагрузка	< 800 Ω
• постоянная времени	5 с
Импульсный выход	гальваническая развязка, изоляционное напряжение 500 В
• измерение	объемный расход
• ширина импульса	5 мс
• значение импульса	1-2,5-100 л/импульс в зависимости от размера, см. руководство по выбору
Выходной режим	
• пассивный	DC 5 ... 30 В / 200 мА макс.
Релейный выход	
• постоянная времени / гистерезис	5 сек / 0,5 % конечного значения
• переключение	Индикация ошибки
• нагрузка	42 В, 0,5 А
Отсечка малого расхода: малый расход	0,8% конечного значения

Рабочие условия

Окружающая температура	
• версия IP67 (NEMA 4X/6)	
- хранение	-40 ... +85 °C
Механическая вибрация	
• IP67	2 г, 1 ... 800 Гц, синусоидальная во всех направлениях по IEC 68-2-6
Класс защиты (корпус)	IP67 (NEMA 4X/6) по IEC 60529 и DIN 40050

Конструкция

Материал корпуса	усиленный стекловолокном полиамид
Габаритные чертежи и вес	См. габаритные чертежи

Питание

Напряжение питания и потребляемая мощность	AC 115/230 В +10%/-15%, 50 ... 60 Гц, 10 ... 20 ВА
--	---

Сертификаты и допуски

ЭМС	излучение помех EN 61000-6-4 помехоустойчивость EN 61000-6-2
низкое напряжение допуски	по EN 61010-1
версия IP67	PTB класс C, OIML R75 класс 4

Руководство по выбору расходомерного компонента SITRANS F US SONOCAL серии 3000 (DN 50, 65, 80, 900, 1000, 1200) со стандартными настройками

Номинальный размер расходомера по EN 1092-1			DN 50	DN 65	DN 80	DN 900	DN 1000	DN 1200
Диапазон расхода	Q _{max} (Qs)	м ³ /час	45	72	120	6000	6000	7200
	Q _ц (Qp)	м ³ /час	36	60	100	5000	5000	6000
	Q _{min}	м ³ /час	0.31	0.44	0.7	112	112	162
Расход при 20 мА	Q _{20mA}	м ³ /час	36	60	100	5000	5000	6000
Импульсный выход		л/импульс	1	1	2.5	100	100	100

Расходомеры SITRANS F SITRANS F US

SITRANS FUS380/FUE380/SONOCAL 3000

3

Данные для выбора и заказа			Зак. номер .	Зак. код
Расходомер SITRANS FUS380 (стандартный)			7ME3400-	
Расходомер SITRANS FUE380 (с подтверждением типа)			7ME3410-	
Расходомер SITRANS F US SONOCAL 3000			7ME3420-	
SITRANS FU380 (стандартный) 7ME3400				
Диаметр	Qn [м³/ч]	Qs [м³/ч]		
DN 100 / 4"	60	60	1N	
DN 100 / 4"	60	180	1Q	
DN 100 / 4"	120	240	1R	
DN 125 / 5"	100	100	1S	
DN 125 / 5"	100	280	1U	
DN 125 / 5"	200	400	1V	
DN 150 / 6"	150	150	2A	
DN 150 / 6"	150	420	2C	
DN 150 / 6"	300	560	2D	
DN 200 / 8"	250	250	2E	
DN 200 / 8"	250	700	2G	
DN 200 / 8"	500	900	2H	
DN 250 / 10"	400	400	2J	
DN 250 / 10"	400	1120	2L	
DN 250 / 10"	800	1400	2M	
DN 300 / 12"	560	560	2N	
DN 300 / 12"	560	1560	2Q	
DN 300 / 12"	1120	2100	2R	
DN 350 / 14"	750	750	2S	
DN 350 / 14"	750	2100	2U	
DN 350 / 14"	1500	2800	2V	
DN 400 / 16"	950	950	3A	
DN 400 / 16"	950	2660	3C	
DN 400 / 16"	1950	3800	3D	
DN 500 / 20"	1475	1475	3J	
DN 500 / 20"	1475	4130	3L	
DN 500 / 20"	2950	5500	3M	
DN 600 / 24"	2150	2150	3S	
DN 600 / 24"	2150	6020	3U	
DN 600 / 24"	4300	8000	3V	
DN 700 / 28"	2900	2900	4E	
DN 700 / 28"	2900	8120	4G	
DN 700 / 28"	5800	10800	4H	
DN 800 / 32"	3800	3800	4N	
DN 800 / 32"	3800	10640	4Q	
DN 800 / 32"	7600	14200	4R	
SITRANS FUE380 (с подтверждением типа) 7ME3410				
Диаметр	Qn [м³/ч]	Qs [м³/ч]		
DN 100 / 4"	60 ¹⁾	120	1P	
DN 100 / 4"	60 ¹⁾	180	1Q	
DN 100 / 4"	120 ²⁾	180	1R	
DN 125 / 5"	100 ¹⁾	200	1T	
DN 125 / 5"	100 ¹⁾	280	1U	
DN 125 / 5"	200 ²⁾	280	1V	
DN 150 / 6"	150 ¹⁾	300	2B	
DN 150 / 6"	150 ¹⁾	420	2C	
DN 150 / 6"	300 ²⁾	420	2D	
DN 200 / 8"	250 ¹⁾	500	2F	
DN 200 / 8"	250 ¹⁾	700	2G	
DN 200 / 8"	500 ²⁾	700	2H	
DN 250 / 10"	400 ¹⁾	800	2K	
DN 250 / 10"	400 ¹⁾	1120	2L	
DN 250 / 10"	800 ²⁾	1120	2M	
DN 300 / 12"	560 ¹⁾	1120	2P	

Данные для выбора и заказа			Зак. номер .	Зак. код
Расходомер SITRANS FUS380 (стандартный)			7ME3400-	
Расходомер SITRANS FUE380 (с подтверждением типа)			7ME3410-	
Расходомер SITRANS F US SONOCAL 3000			7ME3420-	
DN 300 / 12"	560 ¹⁾	1560	2Q	
DN 300 / 12"	1120 ²⁾	1560	2R	
Диаметр	Qn [м³/ч]	Qs [м³/ч]		
DN 350 / 14"	750 ¹⁾	1500	2T	
DN 350 / 14"	750 ¹⁾	2100	2U	
DN 350 / 14"	1500 ²⁾	2100	2V	
DN 400 / 16"	950 ¹⁾	1900	3B	
DN 400 / 16"	950 ¹⁾	2660	3C	
DN 400 / 16"	1900 ²⁾	2660	3D	
DN 500 / 20"	1475 ¹⁾	2950	3K	
DN 500 / 20"	1475 ¹⁾	4130	3L	
DN 500 / 20"	2950 ²⁾	4130	3M	
DN 600 / 24"	2150 ¹⁾	4300	3T	
DN 600 / 24"	2150 ¹⁾	6020	3U	
DN 600 / 24"	4300 ²⁾	6020	3V	
DN 700 / 28"	2900 ¹⁾	5800	4F	
DN 700 / 28"	2900 ¹⁾	8120	4G	
DN 700 / 28"	5800 ²⁾	8120	4H	
DN 800 / 32"	3800 ¹⁾	7600	4P	
DN 800 / 32"	3800 ¹⁾	10640	4Q	
DN 800 / 32"	7600 ²⁾	10640	4R	
SITRANS F US SONOCAL 3000 7ME3320				
Диаметр	Qn [м³/ч]	Qs [м³/ч]		
<i>Литая сталь, ном. мат. 1.1131/GS-16Mn5</i>				
DN 50	36	45	1C	
DN 65	60	72	1G	
DN 80	100	120	1L	
<i>Углеродистая сталь, ном. мат. 1.0345/P235GH</i>				
DN 900	5000	6000	5C	
DN 1000	5000	6000	5L	
DN 1200	6000	7200	5U	
Фланцы и номинальное давление				
без трубы (только FUS380)			A	
<i>согласно EN 1092-1</i>				
PN 16 (DN 100 ... 800)			C	
PN 25 (DN 200 ... 800)			D	
PN 40 (DN 100 ... 250)			E	
Компактное-/раздельное подключение				
Компактная версия, макс. 120 °C, только FUS380/FUE380			0	
Раздельная версия, SONOCAL 3000 с кабелем 10 м			1	
Раздельная версия, макс. 200 °C				
5 м			2	
10 м			3	
20 м			4	
30 м			5	

Расходомеры SITRANS F SITRANS F US

SITRANS FUS380/FUE380/SONOCAL 3000

Данные для выбора и заказа	Зак. номер .	Зак. код
Расходомер SITRANS FUS380 (стандартный)	7ME3 4 0 0 -	
Расходомер SITRANS FUE380 (с подтверждением типа)	7ME3 4 1 0 -	
Расходомер SITRANS F US SONOCAL 3000	7ME3 4 2 0 -	
Допуски / импульсный выход		
без допусков (нейтральный) настраиваемый импульсный выход (стандартный SONOCAL 3000)	0	
только FUE380 и SONOCAL 3000		
с клеймом допуска настраиваемый импульсный выход (стандартный SONOCAL 3000)	1	
с клеймом допуска и изоляцией настраиваемый импульсный выход (стандартный SONOCAL 3000)	2	
без допуска (нейтральный) (только FUE380) настроенный импульсный выход для FUE950	3	
с клеймом допуска (только FUE380) настроенный импульсный выход для FUE950	4	
с клеймом допуска и изоляцией (только FUE380) настроенный импульсный выход для FUE950	5	
Значение импульса для SITRANS FUE950		
1 л/импульс (SONOCAL 3000 DN 50...DN 65)	2	
2,5 л/импульс (SONOCAL 3000 DN 80) (DN 100, DN 125 SITRANS FUE380)	3	
10 л/импульс (DN 150 ... DN 250 SITRANS FUE380)	4	
50 л/импульс (DN 300 ... DN 400 SITRANS FUE380)	5	
100 л/импульс (SONOCAL DN 900...1200) (DN 500 ... DN 800 SITRANS FUE380)	6	
Значение импульса для FUS380/FUE380		
250 л/импульс	7	
1 м ³ /импульс	8	
0,5 л/импульс	9	N0B
5 л/импульс	9	N0C
25 л/импульс	9	N0D
500 л/импульс	9	N0E
2,5 м ³ /импульс	9	N0F
5 м ³ /импульс	9	N0G
10 м ³ /импульс	9	N0H
25 м ³ /импульс	9	N0J
50 м ³ /импульс	9	N0K
100 м ³ /импульс	9	N0L
250 м ³ /импульс	9	N0M
500 м ³ /импульс	9	N0N
1000 м ³ /импульс	9	N0P
Измерительный преобразователь без индикации SONO 3000 CT		
IP67/NEMA4X/6, 115 ... 230 V AC SONOCAL 3000		A
Измерительный преобразователь SITRANS FUS080/FUE080		
IP67/NEMA 4X/6, AC 115 ... 230 V		B
IP67/NEMA 4X/6, питание от батареи 3.6 В		D
IP67/NEMA 4X/6, AC 115 ... 230 V, внутренняя батарея 3.6 В		E
IP67/NEMA 4X/6, версия для питания от батареи 3.6 В (батарея не прилагается) ³⁾		G
Страна / тип допуска⁴⁾		
без допуска		A
только FUE380		
Дания, EN 1434/OIML R75		E
Россия, EN 1434/OIML R75		M

Данные для выбора и заказа	Зак. номер .	Зак. код
Расходомер SITRANS FUS380 (стандартный)	7ME3 4 0 0 -	
Расходомер SITRANS FUE380 (с подтверждением типа)	7ME3 4 1 0 -	
Расходомер SITRANS F US SONOCAL 3000	7ME3 4 2 0 -	
Страна / Тип допуска, только SONOCAL 3000		
Австрия / OE01 C 050		B
Хорватия / HR Q-1-1002		C
Чехия / TCM 142/97-2741		D
Дания / TS 27.01 076 (OIML R75)		E
Финляндия		F
Германия / 2216 9802 (PTB)		G
Венгрия / Th-8290/4/2004		H
Латвия		J
Польша / ZT 597/2003		K
Румыния / RO 176/98		L
Россия / 16373/1 (OIML R75)		M
Швейцария / ZW 138		N
Украина		P
Югославия / Q-2-17		Q
Китай		Z
Словакия		Z
		Q0C
		Q0L
Настройка ширины импульса		
5 мс (всегда для SONOCAL 3000)		0
5 мс (стандартно для SITRANS FUE950)		2
10 мс		3
20 мс		4
50 мс		5
100 мс		6
200 мс		7
500 мс		8

- 1) Значения расхода EN 1434
- 2) Значения расхода OIML R75
- 3) На литиевые батареи распространяются особые правила транспортировки согласно документу ООН „Dangerous Goods, UN 3090 and UN 3091“. Для соблюдения этих правил необходима особая транспортная документация, что может повлиять как на время доставки, так и на ее стоимость.
- 4) Для других стран - в разработке

Практические примеры заказа смотрите в Интернет по адресу www.siemens.com/SITRANSFordering



Расходомеры SITRANS F SITRANS F US

SITRANS FUS380/FUE380/SONOCAL 3000

Информация для выбора и заказа	Зак. код
Дополнительная информация	
Добавьте „-Z“ к заказному номеру и укажите заказной код (коды) и текст.	
Поверка FUE380	
Свидетельство о поверке 2 x 3 точки. Макс. расход 50 ... 250 м ³ /час в зависимости от размера	D10 ¹⁾
Свидетельство о поверке 2 x 3 точки. Макс. расход 250 ... 1300 м ³ /час в зависимости от размера	D11 ¹⁾
Свидетельство о поверке 2 x 3 точки. Макс. расход 1400 ... 4200 м ³ /час в зависимости от размера	D12 ¹⁾
Аккредитованная калибровка Siemens FUS380/FUE380	
Аккредитованная калибровка Siemens ISO/IEC 17025. Макс. расход 50 ... 250 м ³ /час в зависимости от размера	D20
Аккредитованная калибровка Siemens ISO/IEC 17025. Макс. расход 250 ... 1300 м ³ /час в зависимости от размера	D21
Аккредитованная калибровка Siemens ISO/IEC 17025. Макс. расход 1400 ... 4200 м ³ /час в зависимости от размера	D22
Поверка SONOCAL 3000	
Свидетельство о поверке: 2 x 3 точки, DN 50 ... DN 80 (Макс. расход 36 ... 180 м ³ /час в зависимости от размера)	D10
Свидетельство о поверке: 2 x 3 точки, DN 900 ... DN 1200 (Макс. расход 4300 м ³ /час)	D12
Аккредитованная калибровка Siemens SONOCAL 3000	
Аккредитованная калибровка Siemens ISO/IEC 17025. DN 50 ... DN 80, (Макс. расход 36 ... 180 м ³ /час в зависимости от размера)	D20
Аккредитованная калибровка Siemens ISO/IEC 17025. DN 900 ... DN 1200, (Макс. расход 4300 м ³ /час)	D22
Аккредитованная калибровка третьей стороной SONOCAL 3000	
Аккредит. калибровка третьей стороной SONOCAL 3000	D30
Аккредит. калибровка третьей стороной ISO/IEC 17025 DN 50 ... DN 80, (Макс. расход 36 ... 180 м ³ /час в зависимости от размера)	D32
Аккредит. калибровка третьей стороной ISO/IEC 17025 DN 900 ... DN 1200, (Макс. расход 7000 м ³ /h)	D32
Сертификат на материал	
EN 10204-3.1.B	F10
Табличка с именем тэга	
Ярлык из нерж. стали с символами 12 мм, макс. 15 символов (указать текстом)	Y17
Самоклеящийся пластик, ярлык из с символами 12 мм, макс. 15 символов (указать текстом)	Y18

1) Выбирается только для SITRANS FUE380

Пример заказа MLFB

Заказчику требуется расходомер для коммерческого учета:

- DN 250, PN 25, компактная версия (температура среды макс. 120 °C), питание от батареи.
- С утверждением типа согласно EN 1434, с поверкой и изоляцией.
- Импульсный выход для счетчика энергии SITRANS FUE950.

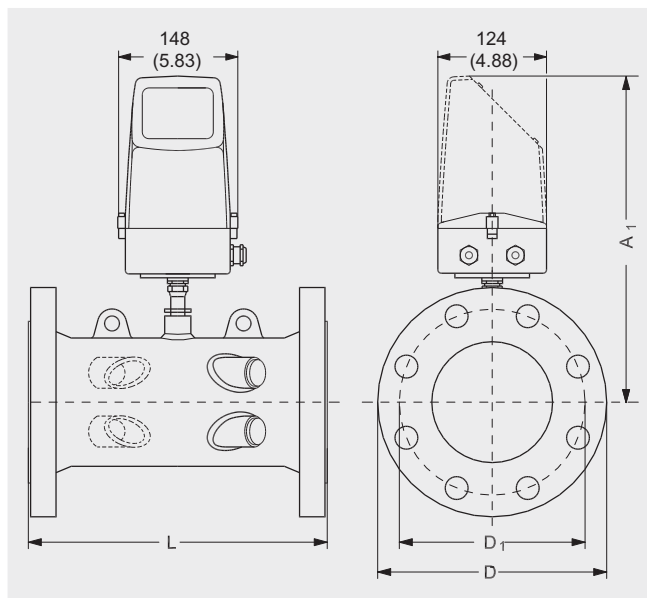
Заказ:

FUE380: **7ME3410-2KD05-4DE2**

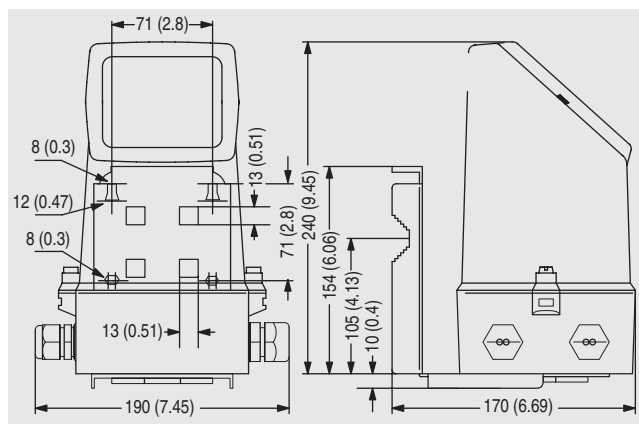
Пример соответствующего счетчика энергии:

Тип счетчика энергии: **FUE950-03110-0R1CB-10300-DK2-00012**

Габаритные чертежи



Измерительный преобразователь IP67/NEMA 4X/6, монтаж на стену



Габариты трубы

Размер	PN 16		PN 25		PN 40		A1	D	D ₁	Подъемная скоба
	L	Вес	L	Вес	L	Вес				
DN	мм	кг	мм	кг	мм	кг	мм	мм	мм	
100	350+0-2	20	-	-	350+0-3	16,5	361	220	180	нет
125	350+0-2	23	-	-	350+0-3	53	374	250	210	нет
150	500+0-3	26	-	-	500+0-3	32	388	285	240	да
200	500+0-3	38	500+0-3	47	500+0-3	55	414	340	295	да
250	600+0-3	60	600+0-3	76	600+0-3	91	440	405	355	да
300	500+0-3	66	500+0-3	81	-	-	466	460	410	да
350	550+0-3	94	550+0-3	121	-	-	-	-	-	-
400	550+0-3	124	550+0-3	153	-	-	507	580	525	да
500	625+0-3	190	625+0-3	244	-	-	558	715	650	да
600	750+0-3	303	750+0-3	365	-	-	609	840	770	да
700	875+0-3	361	875+0-3	552	-	-	660	910	840	да
800	1000+0-3	494	1000+0-3	770	-	-	710	1025	950	да

Вес электроники 1,5 кг

Размер	PN 16		PN 25		PN 40		A1	D	D ₁	Подъемная скоба
	L	Вес	L	Вес	L	Вес				
дюймы	дюймы	фунты	дюймы	фунты	дюймы	фунты	дюймы	дюймы	дюймы	
4	13.77+0-0.08	44	-	-	13.77+0-0.12	36	14.21	8.66	7.09	нет
5	13.77+0-0.08	50	-	-	13.77+0-0.12	117	14.72	9.84	8.27	нет
6	19.68+0-0.12	57	-	-	19.68+0-0.12	71	15.28	11.22	9.45	да
8	19.68+0-0.12	84	19.68+0-0.12	104	19.68+0-0.12	121	16.30	13.39	11.61	да
10	23.62+0-0.12	132	23.62+0-0.12	168	23.62+0-0.12	201	17.32	15.94	13.98	да
12	19.68+0-0.12	146	19.68+0-0.12	179	-	-	18.35	18.11	16.14	да
14	21.65+0-0.12	207	21.65+0-0.12	267	-	-	-	-	-	-
16	21.65+0-0.12	273	21.65+0-0.12	337	-	-	19.96	22.83	20.67	да
20	24.61+0-3	419	24.61+0-3	538	-	-	21.97	28.15	25.59	да
24	29.53+0-0.12	668	29.53+0-0.12	805	-	-	23.98	33.07	30.31	да
28	34.45+0-0.12	796	34.45+0-0.12	1217	-	-	25.98	35.83	33.07	да
32	39.37+0-0.12	1089	39.37+0-0.12	1698	-	-	27.95	40.35	37.40	да

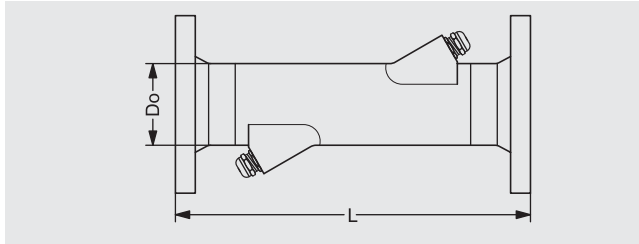
Вес электроники 1,5 кг

- отсутствует

Расходомеры SITRANS F SITRANS F US

SITRANS FUS380/FUE380/SONOCAL 3000

Расходомерный компонент сенсора SONO 3300 CT



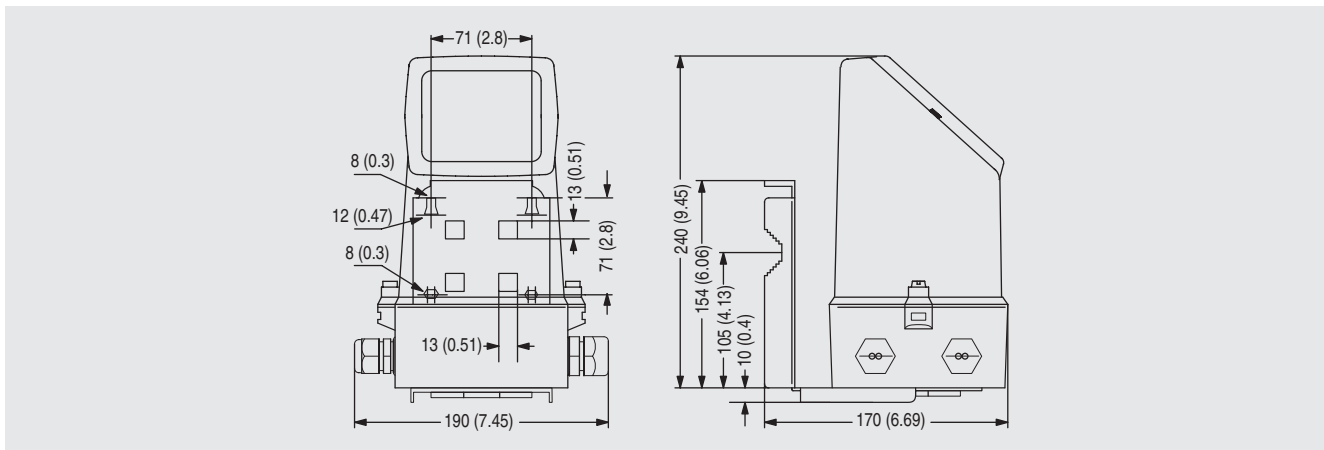
Размер DN	Встраиваемая длина L между фланцами			Do Внешний диаметр [мм]	Толщина стенки трубы для 1)		
	PN 16 [мм]	PN 25 [мм]	PN 40 [мм]		PN 16 [мм]	PN 25 [мм]	PN 40 [мм]
50	465 ±3	475 ±3	475 ±3	66.6	7.0	7.0	7.0
65	460 ±3	475 ±3	475 ±3	78.0	7.0	7.0	7.0
80	380 ±3	400 ±3	400 ±3	92.0	7.0	7.0	7.0
900	1230 ±6	1300 ±6	-	914.0	8.8	13.3	-
1000	1300 ±6	1370 ±6	-	1016.0	9.7	14.3	-
1200	1360 ±6	-	-	1220.0	11.3	-	-

1) Указанные толщины стенки для DN 200 ... DN 1200 - это минимальные значения согласно Указаниям ЕС по оборудованию под давлением 97/23/ЕС.

Вес сенсора SONO 3300 CT

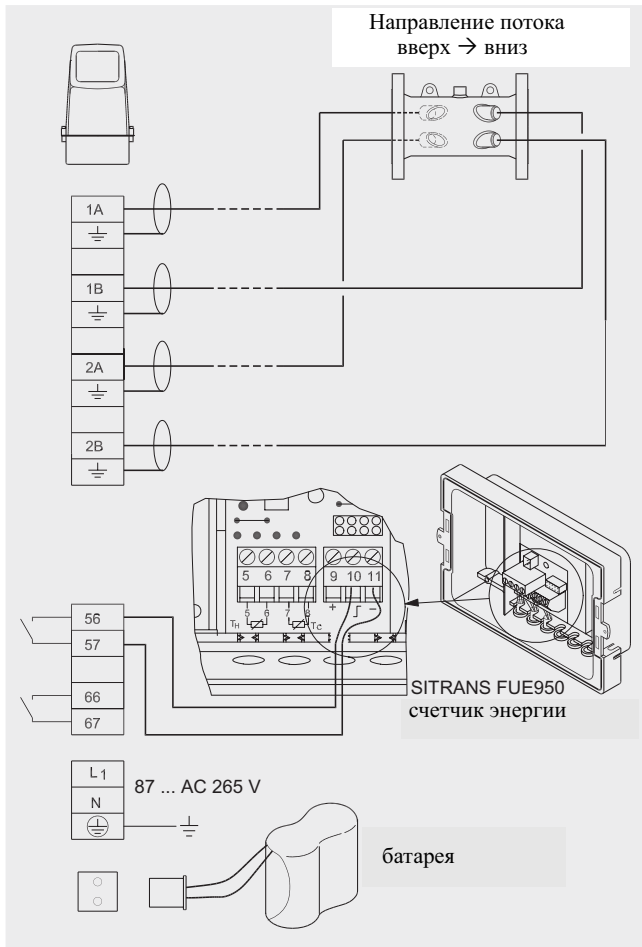
Размер DN	дюймы	Вес PN 16		Вес PN 25		Вес PN 40	
		кг	фунты	кг	фунты	кг	фунты
50	2	13	28.6	14	30.8	14	30.8
65	2.5	15	33	16	35.3	16	35.3
80	3	18	39.7	19	42	19	42
900	36	475	1047	835	1841	-	-
1000	40	594	1309	1078	2377	-	-
1200	48	732	1614	-	-	-	-

Измерительный преобразователь SONO 3000 CT, IP67 (NEMA 4X/6), монтаж на стену



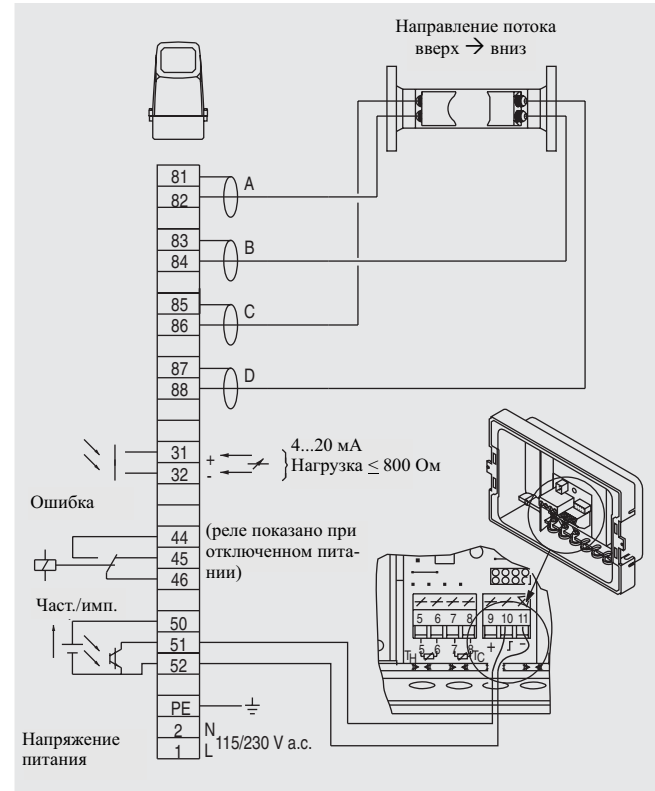
Добавьте примерно 30 мм с каждой стороны для кабелей, прилб. 2 кг.

Схема SITRANS FUS380



На схеме показано подключение кабеля преобразователя между клеммами передатчика и соответствующего преобразователя, и электрическое подключение теплосчетчика SITRANS FUE950.

Схема SONOCAL 3000



Электрические соединения

Приборы для измерения расхода SITRANS F

SITRANS F US

Тепломер SITRANS FUE950

Обзор



SITRANS FUE950 это универсальный тепломер, отвечающий требованиям по OILM R75 класс 4 и EN 1434. SITRANS FUE950 был разработан для расходомерного компонента SITRANS F US SONOCAL 3000, SITRANS FUE380 и, альтернативно, MAG 5000/6000.

Благодаря своей модульной концепции SITRANS FUE950 по желанию в зависимости от сферы применения может оснащаться дополнительными модулями.

SITRANS FUE950 предназначен для расхода до 25.000 м³/час.

Преимущества

Базовые функции

- высокоточное измерение тепловой энергии
- чтение оптических данных согласно EN 1434
- по выбору - батарея, AC 230 V или AC 24 V
- мгновенные значения потока энергии и объемного потока
- функция сохранения в течение 24 месяцев
- протокол ошибок с датой и временем

Дополнительные функции

- резервная батарея таймера реального времени при отключении питания
- функции тарификации
- выгрузка контрольных дней

Дополнительные модули

- Plug-in-модуль с выходом данных, импульсным выходом для количества энергии или воды или выходного сигнала для ошибок
- Plug-in-модуль с выходом данных и 2 доп. импульсными входами
- Plug-in-модуль для коммуникации М-шины с 2 доп. импульсными входами

Спец. функции для использования в области охлаждения или нагрева

- отдельные регистры суммирующих счетчиков для использования в области охлаждения или отопления
- калибровка нулевой точки в $\Delta\theta$ для систем охлаждения

Сфера применения

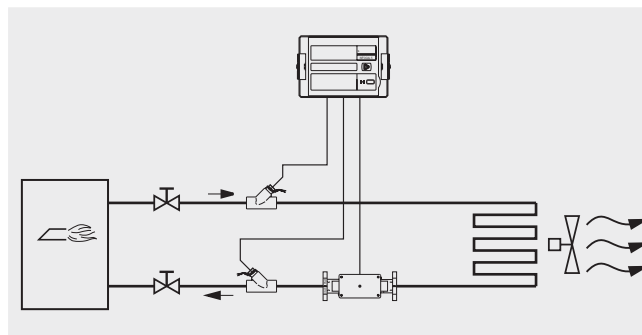
Расчет энергии для:

- систем теплоснабжения
- систем охлаждения
- комбинированных систем теплоснабжения/охлаждения

Использование

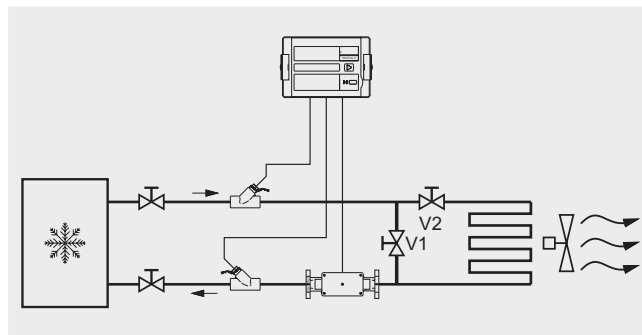
SITRANS FUE950 может обрабатывать 3 типа приложений:

Тип: OF/OR



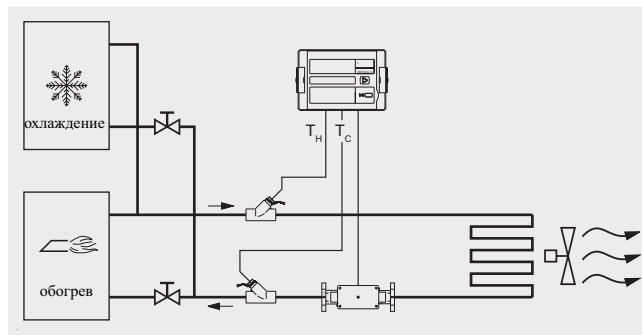
Приложения с горячей водой

Тип: CF/CR



Приложения с охлажденной водой

Тип: SF/SR

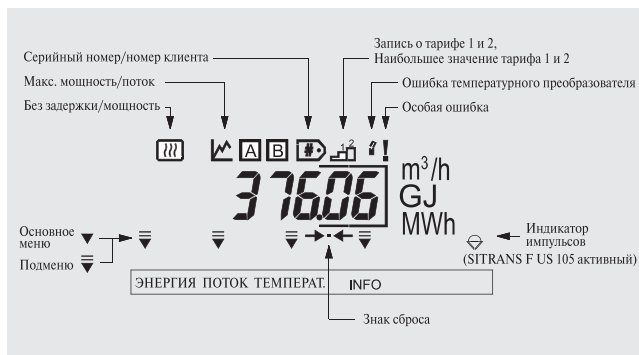


Комбинированные приложения охлаждения/отопления

Конструкция

SITRANS FUE950 имеет хорошо считываемую восьмипозиционную индикацию ЖКД с различными пиктограммами для многочисленных функций. Так как индикация рассчитана для различных приложений, она содержит некоторые числа/символы, которые не требуются для обычных приложений централизованного теплоснабжения.

SITRANS FUE950 имеет только одну клавишу управления. Индикация всегда конфигурируется для выбранного приложения и выбранных установок дисплея. В обычном режиме индикация показывает кумулятивные значения энергии.



Функция

Технические данные

Вычисление энергии основывается на следующей формуле:

$$\text{Энергия} = \text{объем} \times (T_{\text{гор.}} - T_{\text{хол.}}) \times K_{\text{коэфф.}}(T_i)$$

Объем: объем [м³] заданного количества воды

$T_{\text{гор.}}$: измеренная температура в протоке

$T_{\text{хол.}}$: измеренная температура в рециркуляции

$K_{\text{коэфф.}}(T_i)$: тепловой коэффициент воды основывается на полиноме согласно таблицам тепловой функции и теплосодержания.

Вычисление энергии осуществляется через счетчик в зависимости от диаметра расходомера, импульсной частоты и установленных правил.

Калькулятор выполняет каждые 10 минут как минимум одно вычисление энергии, если расходомер передает недостаточно импульсов для запуска вычисления энергии.

Длительная память/чтение контрольных дат

LOG калькулятора обновляется каждые 10 минут со следующими накопленными значениями: дата, Σ энергия, Σ вода, Σ блоки данных 1 и 2, пиковые значения для энергии или потока, блоки данных счетчика А и В, дата/время и код информации.

Энергия/объем

Максимум

При возникновении макс. мощности данные по энергии и объему могут быть выведены вместе с соответствующими данными за последние три месяца. Время накопления может быть установлено на 15, 30 или 60 минут.

Стандартные заводские установки: пиковый объем: 15 минут; пиковая энергия: 60 минут.

Обработка ошибок

При регистрации SITRANS FUE950 ошибки на индикации появляются "!".

Определяются следующие ошибки:

- F1 прерывание или короткое замыкание измерительного датчика температуры потока.
- F2 прерывание или короткое замыкание измерительного датчика температуры рециркуляции.
- F3 ошибка внутренних устройств.
- F4 высокая дифф. температура и нет расхода в течение 48 часов.
- F5 проток воды больше предустановленного значения Q_s .

Калибровка нулевой точки дифф. температуры (только версии CF/CR)

Системы охлаждения всегда работают с маленьким Δt и относительно высоким количеством расхода. По техническим причинам ни одна из пар измерительных датчиков не предоставляет полностью точных дифф. измерений температуры, если разница температуры измерительных датчиков между протоком и рециркуляцией лежит около нуля.

SITRANS FUE950 версия CF/CR содержит специальную программу для калибровки нулевой точки, которая может быть активирована для минимизации погрешностей измерения из-за разниц температур.

Обычно калибровки нулевой точки не требуется, но она может быть активирована для получения макс. точности в вычислении энергии.

Для функции калибровки нулевой точки необходимо установить перемычку между измерительными датчиками потока и рециркуляции в системе охлаждения, например, посредством монтажа вентиля V1 (см. прикладной чертеж)

Оптический выход

SITRANS FUE950 имеет оптический инфракрасный порт передачи и приема согласно IEC 61107.

Стандарт протокола, EN 60870-3 (протокол шины М).

Считывающая головка с постоянным магнитом по EN 1434 может использоваться для программирования и перепрограммирования данных индикации, данных конфигурирования и т.д. Изменение измеренных данных также осуществляется через считывающую головку.

Доп. модули

Шинная коммуникация

SITRANS FUE950 для коммуникации с PC требуется специальный адаптерный кабель для обеспечения совместимости сигнала с RS 232. Доступ к конечным устройствам осуществляется исключительно через один из расширительных модулей, т.е. импульсный выходной или входной модуль; оба дополнительно к специфическим соединительным элементам имеют 3 соединения для подключения к PC.

Импульсный выходной модуль

Модуль имеет 3 соединения для DATA, REQUEST и GND. Кроме этого имеется 2 x 2 соединения для CE и CV/тревоги. Оба выхода имеют гальваническое разделение.

Последовательность импульсов CE: 1 импульс на изменение в младшей цифре и единице энергии и выбранном разрешении.

Последовательность импульсов CV: 1 импульс на изменение в младшей цифре и единице объема и выбранном разрешении.

Импульсный входной модуль/расход 2

Если расходомер 2 используется в системе отопления, то расходомер 1 всегда должен позиционироваться в протоке, а расходомер 2 - в рециркуляции.

Модуль содержит 3 соединения для расходомера 2, 3 соединения для DATA, REQUEST и GND, а также 2 x 2 соединения в счетчиков А и В и 3 соединения для входа расхода 2.

Модуль шины М

Протокол шины М соответствует EN 1434-3 и EN 60870-5.

Для обеспечения коммуникации SITRANS FUE950 с шиной М он должен быть укомплектован доп. модулем.

Наряду с соединениями для подключения шины М модуль шины М имеет соединения для входов счетчиков А и В.

Монтаж/установка

SITRANS FUE950 предназначен только для настенного монтажа.

Интеграция

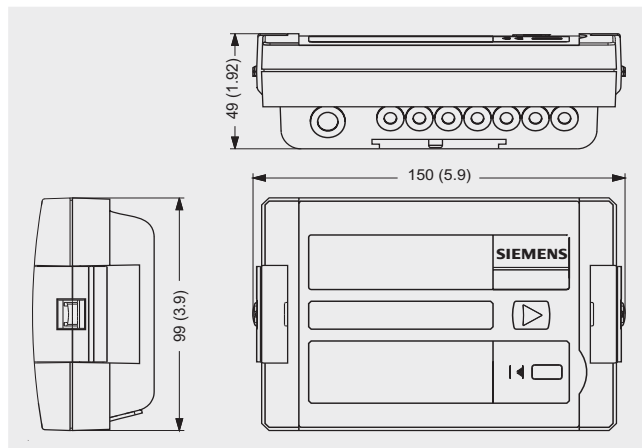
SITRANS FUE950 это многоцелевое вычислительное устройство энергии, отвечающее требованиям по EN 1434. Кроме этого калькулятор энергии может принимать импульсы объема расходомерного элемента SONOCAL 3000 и SITRANS FUE380, как альтернатива MAG 5000/6000.

Приборы для измерения расхода SITRANS F SITRANS F US

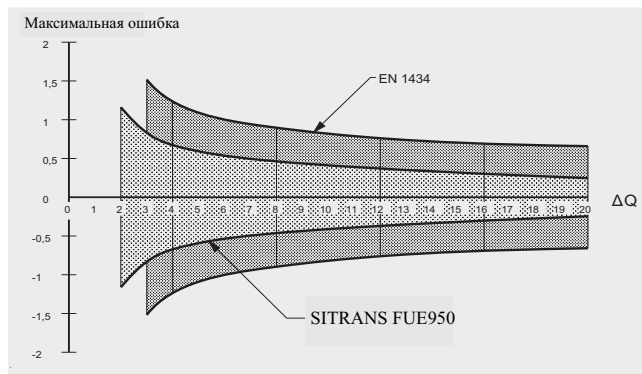
Тепломер SITRANS FUE950

Технические параметры

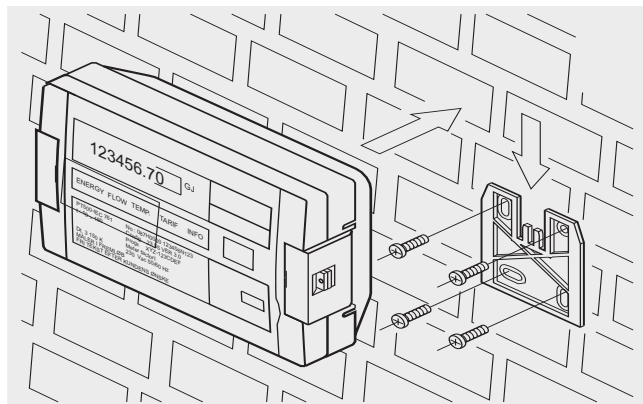
Допуск согласно	Тепломер EN 1434	Охлажд. вода EN 1434 pr. A1
Температурный диапазон	$\theta: 0 \dots 170 \text{ }^\circ\text{C}$	$\Delta\theta: 2 \dots 20 \text{ K}$
Дифф. температура	$\theta: 3 \dots 150 \text{ K}$	$\Delta\theta: 2 \dots 20 \text{ K}$
Точность	Макс. $\pm (0,5 + 3 \text{ K}/\Delta\theta) [\%]$	
Диапазон расхода	$Q_n (\text{qr}) \leq 25.000 \text{ м}^3/\text{час}$	
Класс по окружающей среде	A	
Температурный вход		
Диапазон измерения	0 ... 170 °C	
Дифф. температура	1 ... 170 K	
Тип измерительного датчика	Pt 500	
Соединение измерительного датчика	2-проводное	
Разрешение измерения	0,01 °C	
Вход расхода 1		
Импульс/частота	$\leq 400 \text{ Гц}$ (комбинированная импульсная частота при расходе 1 не должна превышать в А и В 400 Гц, независимо от их раздельного или совместного использования)	
Время включения импульса	$\leq 0,5 \text{ мсек}$	
Время выключения импульса	$\leq 1,5 \text{ мсек}$	
Выход шины		
Протокол	EN 60870-5	
Соединение	откр. коллектор, 2400/300 бод, 3,6 В	
Оптическое соединение		
Протокол	EN 60870-5	
Соединение	опт. головка, 600 бод, EN 61107	
Импульсный выход CE и CV/тревоги		
Время включения	$> 30 \text{ мсек}$	
Ток включения	$\leq 10 \text{ mA}$	
Внешнее питание	$\leq 24 \text{ V DC}$	
Время выключения с функцией тревоги	приблизительно 1 час	
Параметры питания		
Внутреннее напряжение	3,6 +0,1/-0,4 V DC	
Потребление тока	тип. 45 мкА	
Батарея	3,6 V литиевая D	
Срок службы батареи	тип. срок службы 8 лет, 10 лет для расходомера с независимым питанием.	
Питание	230 V AC +15/-30% 50/60 Гц 24 V AC	
Батарейная поддержка	батарея 3.0 V CR 2032 (только в тепломерах с MM = OA,TO,TA)	
Окружающая среда/безопасность		
Общее	EN 1434	
Окружающая температура	5 ... 55 °C	
Температура хранения	-25 ... +70 °C	
Корпус	IP54 по IEC 529	
Вибрации	1 г, 1 & 1000 Гц по IEC 68-2-34	
Свободное падение	IEC 68-2-34	
ЭМС	EN 1434 (EN 50081-1 / 50082-1)	
Личная безопасность	EN 60730	
Материалы		
Верхняя часть	PC Lexan 141R Transparent 111	
Трубный и стенной фитинг	PA 6,6 GF25	
Прочие пластиковые детали	ABS Cyclicolac GPM500	
Уплотнения	Neopren	
Резиновый ввод	EPDM 50	



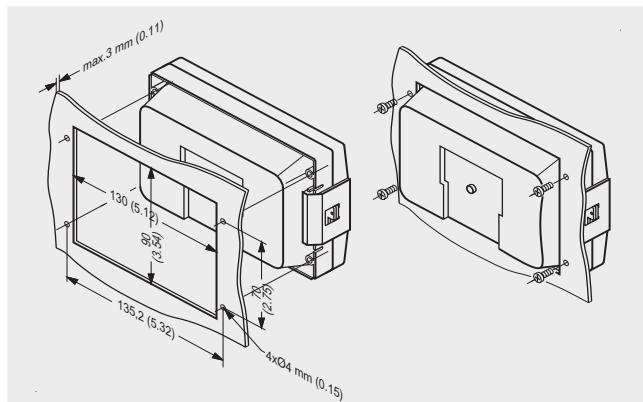
Размеры в мм (дюймах)



Кривые точности



Монтаж на стену



Установка в панель управления

Приборы для измерения расхода SITRANS F SITRANS F US

Тепломер SITRANS FUE950

Данные для выбора и заказа

Примечание:

SITRANS FUE950 не перечислен в стандартном заказном комплекте SIE-MENS. Поэтому при размещении заказа на SITRANS FUE950 необходимо использовать упомянутый ниже **составной код**, который следует отправить

в департамент приборов измерения расхода Siemens Flow Instruments (SFI). SFI сформирует FDK или номер, содержащий необходимые данные для заказа и для выполнения логистики через систему обработки заказов.

Данные для выбора и заказа

Составной код

Тепломер для SONOCAL ¹⁾

SITRANS FUE950 -

Размер	Q _n : м ³ /час	л/имп.	Составной код				
DN 50	36	1	0	3	0	0	0
DN 65	60	1	0	3	0	1	0
DN 80	100	2.5	0	3	0	3	0
DN 900	5000	100	0	3	2	0	0
DN 1000	5000	100	0	3	2	0	0
DN 1200	6000	100	0	3	2	1	0

Тепломер для SITRANS FUE380 ¹⁾

Размер	Q _n : м ³ /час	л/имп.	Составной код				
DN 100	60 ... 180	2.5	0	3	0	6	0
DN 125	100 ... 280	2.5	0	3	0	7	0
DN 150	150 ... 420	10	0	3	0	9	0
DN 200	250 ... 700	10	0	3	1	1	0
DN 250	400 ... 1120	10	0	3	1	2	0
DN 300	560 ... 1560	50	0	3	1	3	0
DN 350	750 ... 2100	50	0	3	1	4	0
DN 400	950 ... 2730	50	0	3	1	5	0
DN 500	1475 ... 4130	100	0	3	1	7	0
DN 600	2150 ... 6020	100	0	3	2	1	0
DN 700	2900 ... 8120	100	0	3	2	2	0
DN 800	3800 ... 10640	100	0	3	2	2	0

Тепломер для MAGFLO ¹⁾

Размер	л/имп.	Составной код					
DN 6 ... DN 15	1	0	0	0	1	0	0
DN 25 ... DN 50	10	0	0	1	0	0	0
DN 65 ... DN 150	100	0	0	2	6	0	0
DN 200 ... DN 500	1000	0	0	3	1	0	0

Тепломер

Для теплоцентралей, расходомер в прямой трубе	OF
Для теплоцентралей, расходомер в обратной трубе	OR
Для холодной воды, расходомер в прямой трубе (холодн. труба) ¹⁾	CF
Для холодной воды, расходомер в обратн. трубе (горяч. труба) ¹⁾	CR
Для комбинации охлад./обогр., расходомер в прямой трубе (горячая труба зимой) ¹⁾	SF
Для комбинации охлад./обогр., расходомер в обратн. трубе (холодная труба зимой) ¹⁾	SR

Тип датчика

Pt500, сенсор не прилагается	1	0
Pt100, сенсор не прилагается	3	0
Pt500, 2-пров., гнездо сенсора, 6 мм:		
• кабель 1.5 м	1	C
• кабель 3 м	1	D
• кабель 5 м	1	E
• кабель 10 м	1	F
• кабель 20 м	1	G

Наборы гнезд для сенсора температуры

Без гнезд	0
Латунное гнездо 40 мм	A
Латунное гнездо 85 мм	B
Латунное гнездо 120 мм	C
Стальное гнездо 85 мм	K
Стальное гнездо 120 мм	L
Стальное гнездо 155 мм	M
Стальное гнездо 210 мм	N

Данные для выбора и заказа

Составной код

Тепломер для SONOCAL ¹⁾

SITRANS FUE950 -

Питание

Без питания	0
3.6 V питание от батареек	1
питание 230 V AC	2
питание 24 V AC	3

Опциональные модули

Без модулей	0
Вход данных, вход A & B	1
Выход данных, 2 имп. выхода	2
Модуль M-шины и вход A & B	3

Ед. измерения на дисплее

GJ	1
KWh (только DN 50)	2
MWh	3
Gcal	4

Доп. функции

Стандартный (без доп. функций)	0	0
Контрольная дата	0	A
Функции тарификации	T	0
Тарификация и контролн. дата	T	A

Код страны

Нейтральный код страны ²⁾	0	0
	XX	

Поверка

Без клейма допуска	0
С клеймом допуска типа (для конкретной страны)	1
С клеймом допуска и поверкой	2
С клеймом допуска, поверкой и сертификатом	3

¹⁾ Для приложений с холодной водой допуски отсутствуют.

²⁾ Имеющиеся допуски для тепломера SITRANS FUE950: DK (Дания), DE (Германия)

Практические примеры заказа также смотрите в Интернет по адресу www.siemens.com/SITRANSFordering



Приборы для измерения расхода SITRANS F SITRANS F US

Тепломер SITRANS FUE950

Пример заказа



Пример:

Тепломер для расходомерного элемента SONOCAL 3000 DN 1000 Qn = 5000 м³/час.

- DN 1000
- Теплоцентраль, расходомеры в прямой трубе
- PT 500, 2-проводный, сенсор с гнездом с кабелем 1.5 м
- 210 мм нерж. сталь
- питание 230 V AC
- Выход данных и 2 импульсных выхода
- MWh в качестве единицы измерения на дисплее
- Без дополнительных функций
- Код страны - DE (Германия)
- С клеймом допуска и поверкой

Обратите внимание, что SITRANS FUE950 не является частью структуры MLFB.

Составной код следует отправить почтой в нашу службу заказчика в Нордборге, и вы получите обратно FDK-номер, который может использоваться для размещения заказа.

Составной код: **SITRANS FUE950-03210-0F1CN-22300-DE2**

Приборы для измерения расхода SITRANS F SITRANS F US

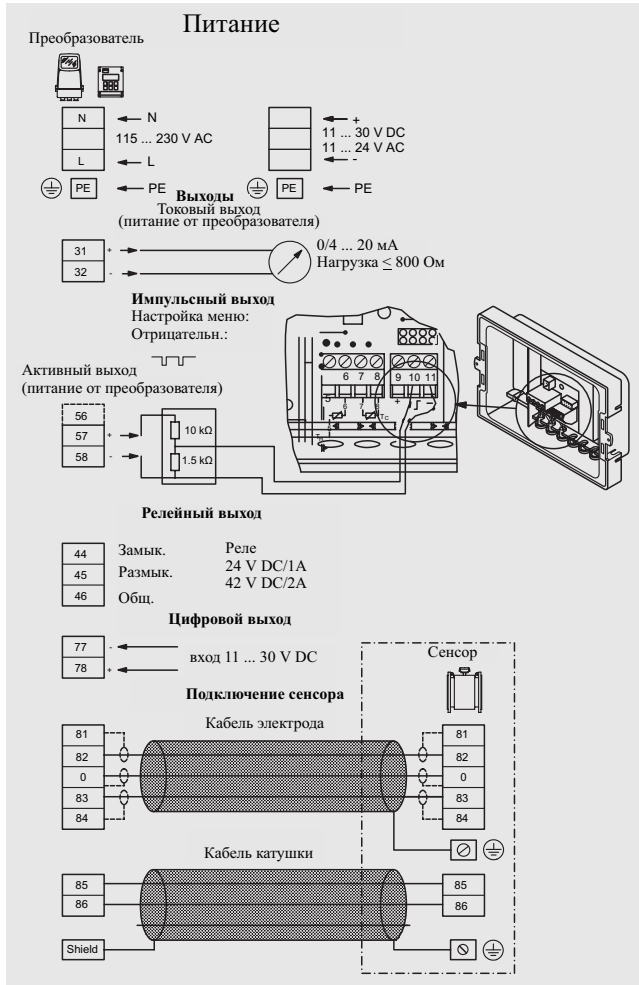
Тепломер SITRANS FUE950

Схемы

Электрические соединения для электромагнитных расходомеров SITRANS FM MAGFLO MAG 5000/6000 и SITRANS FUE950 в комбинации

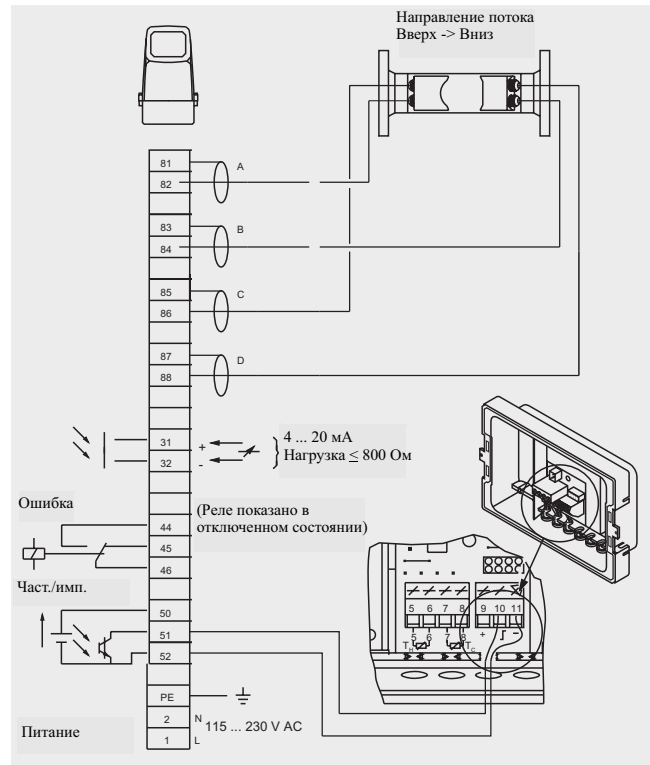
Для достижения правильной передачи импульсов требуется 2 резистора, когда MAG 5000/6000 соединен с SITRANS FUE950 в качестве тепломера.

Эти 2 резистора следует смонтировать между клеммами 57 и 58 в клеммном разьеме MAG. Используемые резисторы, соответственно, 10 кОм и 1.5 кОм.
Резисторы не входят в наш перечень принадлежностей.



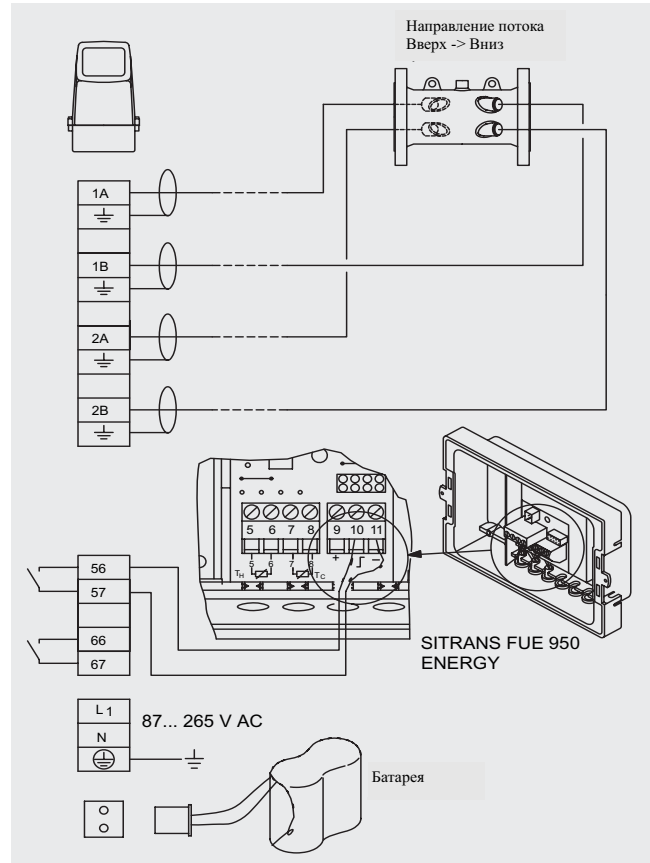
На схеме показано правильное выполнение соединений между SITRANS FUE950 и MAG 5000/6000.

Электрические соединения для расходомерного элемента SONOCAL серии 3000



3

Электрические соединения для SITRANS FUS380/FUE950



Приборы для измерения расхода SITRANS F US

SITRANS FUS880

Обзор



SITRANS FUS880 - это ирригационный расходомер с питанием от батареи, разработанный для измерения в трубах диаметром от DN 200 до DN 1200. SITRANS FUS880 дает вам возможность устанавливать расходомер под землей на существующие трубопроводы. Этот ультразвуковой ирригационный расходомер на основе времени перехода используется для измерения расхода в заполненных трубах. Материалом трубы может быть ПВХ или бетон, и труба может иметь одностенную или двухстенную конструкцию, быть гладкой или рифленой.

Расходомер создает сигнал, пропорциональный скорости потока при прохождении жидкости через ультразвуковые сенсоры.

SITRANS FUS880 имеет преобразователи в потоке (контактирующие с веществом), что гарантирует превосходную точность и производительность по сравнению с доплеровскими и многими другими системами измерения расхода.

Преимущества

- Экономически эффективное решение - содержит все необходимые компоненты для установки на существующую трубу
- Работа от батареи - не требует обслуживания до 6 лет
- SITRANS FUS880 прост в установке в трубопроводы диаметром от DN 200 до DN 1200
- Дисплей измерительного преобразователя показывает как суммарный объем, так и мгновенный расход
- Расходомер выдает цифровой сигнал, который может быть послан непосредственно в ПЛК / дист. терминал / PCY
- Монолитная конструкция без движущихся частей для расходомера совершенно не требующего техобслуживания и не подверженному засорениям
- Измерительный преобразователь SITRANS FUS880 выполнен в корпусе IP67
- Сенсор легко может быть погружен и выдерживает постоянное затопление
- Автоматическое вычисление калибровочного коэффициента при вводе данных о геометрии трубы в преобразователь сигнала
- Материалом трубы может быть поливинилхлорид (ПВХ) или бетон
- Труба может иметь одностенную или двухстенную конструкцию, быть гладкой или рифленой

Сфера применения

- Ирригационные системы
- Ирригационные распределительные системы
- Насосные станции
- Ответвления каналов
- Выпуск на ферме
- Производство водозаборных скважин
- Капельная и разбрызгивающая ирригация
- Центральные системные пункты
- Питьевая вода

Конструкция

Набор SITRANS FUS880 содержит все необходимые части для установки ультразвукового расходомера на существующие трубы, в зависимости от выбора при заказе:

- Шаблоны для оборачивания вокруг трубы для выравнивания сенсоров
- Резьбонарезной инструмент для преобразователя
- Резьбовые адаптеры
- Инструменты для выравнивания преобразователя
- Монтажные пробки или седла, а также измерительный преобразователь FUS880, в зависимости от специфики на момент заказа и требуемого крепежного материала
- Кабели

Технические характеристики

SITRANS FUS880

Точность

Типично $\leq \pm 2.0\%$, в зависимости от точности измерений диаметра трубы и при установке

Примечание:

Метрологические показатели расходомерной системы зависят от точности измерений, выполненных при установке. Это означает, что неточности при измерении углов, расстояний между преобразователями, толщины стенки и диаметра трубы имеют прямое влияние на точность, т.к. эти измеряемые значения вводятся в память измерительного преобразователя FUS880 и используются при вычислении расхода.

Требования к трубам

Размер	DN 200 ... DN 1200
--------	--------------------

Корпус измерительного преобразователя

Степень защиты	IP67
Материал	Полиамид усиленный стекловолокном
Клеммная коробка	PA 6.6, 100 °C
Элемент преобразователя	AISI 316 нерж. сталь 200 °C
<u>2000 гофрированный ПВХ</u>	Держатель преобразователя: поливинилхлорид Монтажное седло: поливинилхлорид

- Макс. давление в линии

Ном. давление по спец. ASTM D-1784 (5.5 бар)

- Макс. температура жидкости

Ном. температура по спец. ASTM D-1784 (60 °C)

Pro21 гофрированный ПВХ

Держатель преобразователя: поливинилхлорид
Монтажное седло: поливинилхлорид

- Макс. давление в линии

Ном. давление по спец. ASTM D-1784 (5.5 бар)

- Макс. температура жидкости

Ном. температура по спец. ASTM D-1784 (60 °C)

<u>Твердый ПВХ PIP 80</u>	Держатель преобразователя: поливинилхлорид Монтажное седло: поливинилхлорид
• Макс. давление в линии	Ном. давление по спец. ASTM D-1784 (5.5 бар)
• Макс. температура жидкости	Ном. температура по спец. ASTM D-1784 (60 °C)
<u>Бетон</u>	Держатель преобразователя: поливинилхлорид Монтажное седло: поливинилхлорид
• Макс. давление в линии	Ном. давление по спец. ASTM D-1784 (5.5 бар)
• Макс. температура жидкости	Ном. температура по спец. ASTM D-1784 (60 °C)
	Соединение из структурированной эпоксидной смолы отвечает спец. ASTM D1002 (118 бар)
Толщина стенки трубы	
A2000 гофрированный ПВХ	25 ... 50 мм
Pgo21 гофрированный ПВХ	25 ... 50 мм
Твердый ПВХ PIP 80	Менее 25 мм
Бетон	<ul style="list-style-type: none"> • 51 ... 57 мм • 57 ... 64 мм • 70 ... 76 мм • 76 ... 83 мм • 89 ... 95 мм • 95 ... 100 мм • 108 ... 114 мм

Дополнительная информация

Требования к установке

Требования к пространству вокруг трубы для установки ультразвукового расходомера типа SITRANS FUS880 приведены ниже:

Для надежной и эффективной установки важно приготовить участок проведения земляных работ. Подземная труба должна быть открыта таким образом, чтобы было как минимум 1.52 м или больше рабочего места с каждой стороны трубы. Длина канавы должна превышать длину шаблона на 1.83 м или более.

Опора трубы:

Убедитесь, чтобы нижняя сторона трубы имела достаточную опору, чтоб предотвратить деформацию или повреждение.

Обвал:

Всегда укрепляйте стены канавы. Следуйте всем действующим (напр., муниципальным, производственным, пользовательским, местным) указаниям по конструкциям.

Эпоксидная смола:

Следуйте всем рекомендациям по безопасности, указанным производителем эпоксидной смолы. Используйте надлежащую защиту, такую как перчатки, защитные очки, одежду и т.д. Перед смешиванием прочитайте этикетку на банке с эпоксидной смолой. В особенности обратите внимание на все указания по безопасности и рекомендации по температуре. За дополнительной информацией обратитесь на Интернет-сайт производителя смолы.

Шаблон для трубы:

Шаблоны печатаются на гибком материале, например, Mylar, и устойчивы к обычным загрязняющим веществам. Не подвергайте шаблон излишнему воздействию влаги или долговременному воздействию солнечного света, тепла и низких температура. Всегда сворачивайте и храните шаблон в его оригинальной упаковке. Не растягивайте и не складывайте, т.к. это может полностью повредить шаблон.

Обзор установки:

Шаги по выполнению установки

Установке SITRANS FUS880 выполняется посредством следующих шагов:

1. Оголите и почистите трубу.
2. Выполните размету центральной линии трубы.
3. Поместите шаблон на трубу и надежно прикрепите лентой к трубе.
4. Разметьте положение монтажных отверстий сенсора на трубе.
5. Просверлите монтажные отверстия сенсора в трубе.
6. Почистите и удалите неровности в области установки сенсора.
7. Измерьте длину окружности трубы С, толщину стенки WT и вычислите внешний (OD) и внутренний (ID) диаметры.
8. Приклейте эпоксидной смолой и прикрепите винтами седловой держатель сенсора к трубе.
9. Соберите и установите держатели сенсоров.
10. Измерьте фактическое положение сенсора, чтобы увидеть, нужна ли перекалибровка.
11. Соберите и установите сенсоры.
12. Смонтируйте проводку и трубопровод сенсора.
13. Установите измерительный преобразователь и подключите проводку сенсора.
14. Проверьте конфигурацию измерительного преобразователя.
15. Тщательно проверьте монтаж и выполните тестирование с потоком.
16. Заполните "Форму приемки по месту".
17. Закройте трубу.

Подробные инструкции по монтажу см. в Руководстве пользователя, заказной номер: FDK:521HAP0553.

Приборы для измерения расхода SITRANS F SITRANS F US

SITRANS FUS880

3

Информация по выбору и заказу	Заказной номер
Принадлежности и запчасти	
Ультразвуковые расходомеры SITRANS F US SONOFLO	
Измерительный преобразователь FUS880 включает 2 преобразователя и 20 м кабеля	7ME3440-0AA01-2DA4
Шаблон для трубы для установки FUS880	
<u>Шаблон, ПВХ, PIP 80</u>	
DN 250	TGX:16347-80
DN 300	TGX:16347-81
DN 380	TGX:16347-82
DN 450	TGX:16347-83
DN 530	TGX:16347-84
DN 600	TGX:16347-85
DN 680	TGX:16347-86
<u>Шаблон, бетон</u>	
DN 300	TGX:16347-90
DN 380	TGX:16347-91
DN 400	TGX:16347-89
DN 450	TGX:16347-92
DN 530	TGX:16347-93
DN 600	TGX:16347-94
DN 680	TGX:16347-95
DN 750	TGX:16347-96
DN 900	TGX:16347-97
DN 1050	TGX:16347-98
Шаблон, труба DN 900 ПВХ, A2000 гофрированная	TGX:16347-100
Шаблон, труба DN 1050 Pro21 гофрированная	TGX:16347-101
Набор запчастей для установки FUS880	
<u>Набор для бетона, монтаж сенсора</u>	
51 ... 57 мм	TGX:16347-213K
57 ... 64 мм	TGX:16347-214K
70 ... 76 мм	TGX:16347-215K
76 ... 83 мм	TGX:16347-216K
89 ... 95 мм	TGX:16347-217K
95 ... 100 мм	TGX:16347-218K
108 ... 114 мм	TGX:16347-212K
<u>Набор для ПВХ, монтаж сенсора</u>	
DN 300	TGX:16347-219K
DN 380	TGX:16347-220K
DN 450	TGX:16347-221K
DN 530	TGX:16347-222K
DN 600	TGX:16347-223K
DN 680	TGX:16347-224K
Набор для гофрированного ПВХ, DN 900 A2000	TGX:16347-225K
Набор для гофрированного ПВХ, DN 1050 Pro21	TGX:16347-226K
Запчасти FUS880	
<u>Держатель - седло</u>	
DN 250 PIP 80 седло ПВХ	TGX:16347-165
DN 300 PIP 80 седло ПВХ	TGX:16347-166
DN 380 PIP 80 седло ПВХ	TGX:16347-168
DN 450 PIP 80 седло ПВХ	TGX:16347-170
DN 530 PIP 80 седло ПВХ	TGX:16347-174
DN 600 PIP 80 седло ПВХ	TGX:16347-175
DN 680 PIP 80 седло ПВХ	TGX:16347-177

Информация по выбору и заказу	Заказной номер
<u>Держатель - вставка</u>	
51 ... 57 мм Цементн. держатель сенсора, ПВХ	TGX:16347-120
57 ... 64 мм Цементн. держатель сенсора, ПВХ	TGX:16347-121
70 ... 76 мм Цементн. держатель сенсора, ПВХ	TGX:16347-122
76 ... 83 мм Цементн. держатель сенсора, ПВХ	TGX:16347-123
89 ... 95 мм Цементн. держатель сенсора, ПВХ	TGX:16347-124
102 ... 108 мм Цементн. держатель сенсора, ПВХ	TGX:16347-125
108 ... 114 мм Цементн. держатель сенсора, ПВХ	TGX:16347-127
A2000 - DN 900 ID	TGX:16347-134
PRO-21 - DN 1050 ID	TGX:16347-135
<u>Ремни - наборы</u>	
Набор ремней для вставок -134 и -135	TGX:16347-235
Набор ремней для вставок -120, -121, -122, -123	TGX:16347-236
Набор ремней для вставок -124 и -125	TGX:16347-237
Набор ремней для вставок -127	TGX:16347-238
<u>Клеящее вещество</u>	
1 фунт эпоксидной смолы	A6X30004048
<u>Адаптер</u>	
Адаптер кабелепровода	A6X30003981
<u>Инструменты</u>	
Ключ для сенсора	TGX:16347-111
Инструмент для выравнивания	TGX:16347-137
Документация	
Руководство	FDK:521HAP0553
Конвертер	
Набор преобразования FUS880 для 2-трековой системы	7ME3440-0AA03-2DA4

Примечание:

Монтажный набор деталей включает в себя:

Набор для бетона:

2 вставки для монтажа преобразователя, 2 ремня, крепежный материал, эпоксидная смола, адаптер кабелепровода, руководство по монтажу

Набор для ПВХ:

2 седла для монтажа преобразователя, крепежный материал, эпоксидная смола, адаптер кабелепровода, руководство по монтажу


Набор для ПВХ:

2 седла для монтажа преобразователя, крепежный материал, эпоксидная смола, адаптер кабелепровода, руководство по монтажу





Принадлежности / Запчасти

Запчасти

Измерительный преобразователь SITRANS FUS060, имеющиеся стандартные версии

Описание	Версия	Корпус	Питание	Заказной номер	Изображение
FUS060, 230 V, HART, метрический	Изм. преобразователь для раздельного монтажа	IP65 (NEMA 4)	115 ... 230 V AC 50/60 Гц	7ME3050-2BA10-1BA1	
FUS060, 230 V, HART, имперская	Изм. преобразователь для раздельного монтажа	IP65 (NEMA 4)	115 ... 230 V AC 50/60 Гц	7ME3050-2BA10-1BA2	
FUS060, 230 V, PROFIBUS, метрический	Изм. преобразователь для раздельного монтажа	IP65 (NEMA 4)	115 ... 230 V AC 50/60 Гц	7ME3050-2BA10-1DA1	
FUS060, 230 V, PROFIBUS, имперская	Изм. преобразователь для раздельного монтажа	IP65 (NEMA 4)	115 ... 230 V AC 50/60 Гц	7ME3050-2BA10-1DA2	
FUS060, 24 V, HART, метрический	Изм. преобразователь для раздельного монтажа	IP65 (NEMA 4)	18 ... 30 V DC	7ME3050-2BA20-1BA1	
FUS060, 24 V, HART, имперская	Изм. преобразователь для раздельного монтажа	IP65 (NEMA 4)	18 ... 30 V DC	7ME3050-2BA20-1BA2	
FUS060, 24 V, PROFIBUS, метрический	Изм. преобразователь для раздельного монтажа	IP65 (NEMA 4)	18 ... 30 V DC	7ME3050-2BA20-1DA1	
FUS060, 24 V, PROFIBUS, имперская	Изм. преобразователь для раздельного монтажа	IP65 (NEMA 4)	18 ... 30 V DC	7ME3050-2BA20-1DA2	

Измерительный преобразователь SONO 3000, имеющиеся стандартные версии


Описание	Версия	Корпус	Питание	Заказной номер	Изображение
Измерительный преобразователь SONO 3000 для компактного и настенного монтажа	1 токовый выход	IP67 (NEMA 4X/6)	115 ... 230 V AC 50/60 Гц	7ME3150-1AA10-1AA0	
	1 частотный/импульсный выход			7ME3150-1AA20-1AA0	
	1 релейный выход	Полиамид усиленный стекловолокном	24 V AC/DC		
Измерительный преобразователь SONO 3000 для монтажа в стойку 19" и на панель	1 токовый выход	IP00	115/230 V AC 50/60 Гц	7ME3150-2CA10-1AA0	
	1 част./импульсный выход	IP00		115/230 V AC 50/60 Гц	
	1 релейный выход		24 V AC/DC		
Измерительный преобразователь SONO 3000 вставная сборка 19" полностью, с корпусом для настенного монтажа	1 current output	IP65 (NEMA 4)	115/230 V AC 50/60 Гц	7ME3150-2EA10-1AA0	
	1 frequency/pulse output	IP65 (NEMA 4)			
	1 relay output		пластик ABS	24 V AC/DC	
	3 токовых выходы	2 част./импульсных выхода	2 релейных выхода		
Измерительный преобразователь SONO 3000 Ex-d раздельный монтаж на стену, EEx de [ia/ib] IIC T5 ... T6, без допуска ATEX, кабельный ввода PG 13.5	1 токовый выход	IP65 (NEMA 4)	24 V AC/DC	7ME3150-2FA22-1AA0	
	1 част./импульсный выход				
	1 релейный выход				

Приборы для измерения расхода SITRANS F SITRANS F US


Принадлежности / Запчасти

Принадлежности/Запчасти


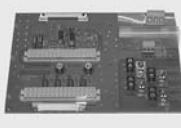
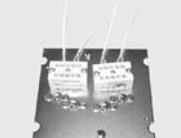


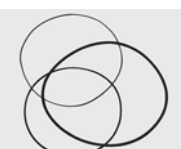
Принадлежности для измерительного преобразователя SONO 3000

Описание	Заказной номер	Изображение
Набор для настенного монтажа для 7ME3150-1AA10-1AA0 и 7ME3150-1AA20-1AA0, с использованием 4 коаксиальных кабелей сенсора, настенных кронштейнов, кабельных вводов PG 13.5.	FDK- 085F5027	

Модули памяти SENSORPROM для всех измерительных преобразователей

Описание	Заказной номер	Изображение
Модуль памяти SENSORPROM для SONOFLO При заказе: укажите заказной и серийный номера сенсора	FDK- 085B5329	

Запчасти для измерительного преобразователя SONO 3000

Описание	Заказной номер	Изображение
Вставка SONO 3000 EEx-d , без ATEX	FDK- 085F5210	
SONO 3000 19" задний отгиск для IP65 (NEMA 4) версии для настенного монтажа 230 В	FDK- 085F5327	
SONO 3000 сборочная пластина для коаксиальных соединений	FDK- 085L1023	
SONO 3000 базовая сборочная пластина	FDK- 085L1015	
SONO 3000 EEx-d, переднее стекло с рамой	FDK- 085U2109	
SONO 3000 EEx-d, уплотнители для корпуса измерительного преобразователя	FDK- 085U2002	

Запчасти/принадлежности

Описание	Заказной номер
Измерительный преобразователь SONO 3000 CT, IP67 (NEMA 4X/6) (вкл. набор для настенного монтажа) ¹⁾²⁾	7ME3150-2AA10-1AC0
Измерительный преобразователь SONO 3000 CT, IP65 (NEMA 4) ¹⁾²⁾	7ME3150-2EA10-1AC0
Измерительный преобразователь SONO 3000 CT, IP65 (NEMA 4), 24 V AC/DC ¹⁾	7ME3150-2EA20-1AC0
Измерительный преобразователь SONO 3000 CT, IP20 (NEMA 1) ²⁾	7ME3150-2DA10-1AC0
Коакс. кабель с соединением для преобразователя	
1 x 10 м	FDK-085L2400
1 x 20 м	FDK-085L2401
1 x 30 м	FDK-085L2402

¹⁾ Все измерительные преобразователи имеют 1 токовый выход, 1 част./имп. выхода и 1 реле каждый.



²⁾ 115/230 V AC, 50 ... 60 Гц

Важно:

По причине требований по коммерческому учету замена одного из вышеуказанных компонентов требует новой поверки всей системы в авторизованных лабораториях.

SONO 3100



Преобразователь SONO 3200 полный модуль с кабельными вводами PG 13.5

Тип преобразователя	Материал	Уплотнитель	Ном. давление	Корпус клемм	Допуск	Диапазон температур [°C]	Длина [мм]	Зак. номер	Изображение
О-кольцо	316 нерж. сталь	О-кольцо	PN 40	Пластик PA 6.6		-20 ... +100	50	FDK-085B5306	
О-кольцо	316 нерж. сталь	О-кольцо ²⁾	PN 40	316 нерж. сталь		-20 ... +200	50	FDK-085B5300	
О-кольцо	316 нерж. сталь	О-кольцо ²⁾	PN 40	316 нерж. сталь	EExd ¹⁾	-20 ... +200	50	FDK-085B5312	
Фланец	316 нерж. сталь	Графит	PN 40	Пластик PA 6.6		-20 ... +100	88	FDK-085B5411	
Фланец	316 нерж. сталь	Графит	PN 40	316 нерж. сталь		-20 ... +200	88	FDK-085B5321	
Фланец	316 нерж. сталь	Графит	PN 40	316 нерж. сталь	EExd ¹⁾	-20 ... +200	88	FDK-085B5425	
Фланец	316 нерж. сталь	Графит	PN 160	316 нерж. сталь	EExd ¹⁾	-20 ... +200	88	FDK-085B5432	
Фланец	316 нерж. сталь	Алюминий	PN 40	316 нерж. сталь		-200...+100	88	FDK-085B5416	

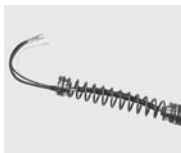
¹⁾ Без АТЕХ

²⁾ Химически стойкое О-кольцо

Преобразователь SONO 3200 полный модуль с кабельными вводами M20

Тип преобразователя	Материал	Уплотнитель	Ном. давление	Корпус клемм	Допуск	Диапазон температур [°C]	Длина [мм]	Зак. номер	Изображение
О-кольцо	316 нерж. сталь	О-кольцо	PN 40	Пластик PA 6.6		-20 ... +100	50	FDK-085B5453	
О-кольцо	316 нерж. сталь	О-кольцо ⁴⁾	PN 40	316 нерж. сталь		-20 ... +200	50	FDK-085B5450	
О-кольцо	316 нерж. сталь	О-кольцо ⁴⁾	PN 40	316 нерж. сталь	EExd ²⁾	-20 ... +200	50	FDK-085B5451	
Фланец	316 нерж. сталь	Графит	PN 40	Пластик PA 6.6		-20 ... +100	88	FDK-085B5461	
Фланец	316 нерж. сталь	Графит	PN 40	316 нерж. сталь		-20 ... +200	88	FDK-085B5462	
Фланец	316 нерж. сталь	Графит	PN 40	316 нерж. сталь	EExd ²⁾	-20 ... +200	88	FDK-085B5463	
Фланец	316 нерж. сталь	Графит	PN 160	316 нерж. сталь	EExd ²⁾	-20 ... +200	88	FDK-085B5465	
Фланец	316 нерж. сталь	Алюминий	PN 40	316 нерж. сталь		-200...+100	88	FDK-085B5471	



Вставка преобразователя SONO 3200

Диапазон температур [°C]	Длина [мм]	Зак. номер	Изображение
-20...+200	50	FDK-085B1411	
-20...+200	88	FDK-085B1459	

Приборы для измерения расхода SITRANS F SITRANS F US

Принадлежности / Запчасти


Преобразователь SONO 3200 (Корпус преобразователя со вставкой)

Диапазон температур [°C]	Уплотнитель	Ном. давление	Длина [мм]	Зак. номер	Изображение
-20...+200	О-кольцо ⁴⁾	PN 40	50	FDK-085B1405	
-20...+200	Графит	PN 40	88	FDK-085B1464	
-20...+200	Графит	PN 160	88	FDK-085B5512	

3

SONOKIT

Преобразователь SONO 3200 полный модуль с кабельными вводами PG13.5

Тип преобразователя	Материал	Уплотнитель	Ном. давление	Корпус клемм	Допуск	Диапазон температур [°C]	Длина [мм]	Зак. номер	Изображение
О-кольцо	316 нерж. сталь	О-кольцо	PN 40	Пластик PA 6.6		-20 ... +100	160	FDK-085B5307	
О-кольцо	316 нерж. сталь	О-кольцо	PN 40	316 нерж. сталь		-20 ... +200 ³⁾	160	FDK-085B5301	
О-кольцо	316 нерж. сталь	О-кольцо	PN 40	Пластик PA 6.6		-20 ... +100	230	FDK-085B5308	
О-кольцо	316 нерж. сталь	О-кольцо ⁴⁾	PN 40	316 нерж. сталь	EEx d ¹⁾	-20 ... +200	160	FDK-085B5313	
О-кольцо	316 нерж. сталь	О-кольцо	PN 40	316 нерж. сталь		-20 ... +200	230	FDK-085B5319	


¹⁾ Без АTEX

²⁾ АTEX (Ex) IIC 2G EEx d IIC T3 ... T6

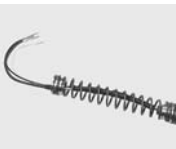
³⁾ Корпус из нерж. стали 316 для -20 ... +200 °C, но кабельные вводы только для -20 ... +100 °C

⁴⁾ Химически стойкое О-кольцо

Преобразователь SONO 3200 полный модуль с кабельными вводами M20

Тип преобразователя	Материал	Уплотнитель	Ном. давление	Корпус клемм	Допуск	Диапазон температур [°C]	Длина [мм]	Зак. номер	Изображение
О-кольцо	316 нерж. сталь	О-кольцо	PN 40	Пластик PA 6.6		-20 ... +100	160	FDK-085B5454	
О-кольцо	316 нерж. сталь	О-кольцо	PN 40	316 нерж. сталь		-20 ... +200 ²⁾	160	FDK-085B5455	
О-кольцо	316 нерж. сталь	О-кольцо	PN 40	Пластик PA 6.6		-20 ... +100	230	FDK-085B5458	
О-кольцо	316 нерж. сталь	О-кольцо	PN 40	316 нерж. сталь	EEx d ¹⁾	-20 ... +200	160	FDK-085B5452	
О-кольцо	316 нерж. сталь	О-кольцо	PN 40	316 нерж. сталь		-20 ... +200 ²⁾	230	FDK-085B5459	


Вставка преобразователя SONO 3200

Диапазон температур [°C]	Длина [мм]	Зак. номер	Изображение
-20 ... +200	90	FDK-085B1100	
-20 ... +200	160	FDK-085B1419	
-20 ... +200	230	FDK-085B1420	


Приборы для измерения расхода SITRANS F SITRANS F US

Принадлежности / Запчасти


Преобразователь SONO 3200 (Корпус преобразователя со вставкой)

Диапазон температур [°C]	Уплотнитель	Длина [мм]	Зак. номер	Изображение
-20 ... +200	О-кольцо	90	FDK-085B1101	
-20 ... +200	О-кольцо ³⁾	160	FDK-085B1406	
-20 ... +200	О-кольцо	160	FDK-085B5510	
-20 ... +200	О-кольцо	230	FDK-085B5511	

Корпус клемм с кабельными вводами PG 13.5

Тип	Зак. номер	Изображение
Материал: PA 6.6, Диапазон температур: -20 ... +100 °C	FDK-085B1403	
Материал: AISI 316, Диапазон температур: -20 ... +200 °C	FDK-085B1402	

Корпус клемм с кабельными вводами M20

Тип	Зак. номер	Изображение
Материал: PA 6.6, Диапазон температур: -20 ... +100 °C	FDK-085B5501	
Материал: AISI 316, Диапазон температур: -20 ... +200 °C	FDK-085B5504	
Материал: AISI 316, Диапазон температур: -20 ... +200 °C ¹⁾	FDK-085B5505	

Уплотнитель преобразователя SONO 3200


Тип	Ном. давление	Материал	Диапазон температур [°C]	Зак. номер
Уплотняющее О-кольцо (3 шт. для всего преобразователя)	PN 40	FFKM ³⁾ /FKM	-20...+200	FDK-085B1089
Уплотняющий фланец	PN 40/160	Графит	-20...+200	FDK-085B1080
Уплотнитель и 12 мм болты и гайки для фланцевых преобразователей	PN 40	Графит, 316 нерж. сталь	-20...+200	FDK-085B1083
Уплотнитель и 16 мм болты и гайки для фланцевых преобразователей	PN 160	Графит, 316 нерж. сталь	-20...+200	FDK-085B1084
Низкотемпературный уплотнитель	PN 40	Алюминий, О-кольцо	-200...+100	FDK-633L0047

¹⁾ АTEX (Ex) IIC 2G EEx d IIC T3 ... T6

²⁾ Корпус из нерж. стали 316 для -20 ... +200 °C, но кабельные вводы только для -20 ... +100 °C

³⁾ Химически стойкое О-кольцо



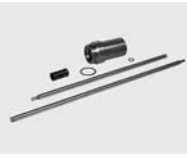

Набор для герметизации

Тип/описание	Зак. номер	Изображение
Набор для герметизации, IP68, устойчивость 10 м водяного столба	FDK-085L2403	


Приборы для измерения расхода SITRANS F SITRANS F US

Принадлежности / Запчасти

Инструменты

Тип/описание	Зак. номер	Изображение
Инструмент для извлечения для замены преобразователей SONO 3200 O-кольца под давление (hot-tap) Длина преобразователя:		
• 50 мм	FDK-085B5331	
• 160 мм	FDK-085B5333	
• 230 мм	FDK-085B5335	
Инструмент для измерения угла для SONOKIT	FDK-085B5330	
Инструмент для сверления при методе hot-tap для SONOKIT	FDK-085B5392	
Инструмент выравнивания для SONOKIT	FDK-085B5393	

Кабели

Тип/описание	Зак. номер	Изображение
Стандартный коакс. кабель 75 Ом, $T_{max} = 75\text{ }^{\circ}\text{C}$		
• 15 м	FDK-085B1373	
• 30 м	FDK-085B1374	
• 60 м	FDK-085B1375	
• 100 м	FDK-085B1376	
Тefлоновый 75 Ом коакс. кабель, $T_{max} = 200\text{ }^{\circ}\text{C}$		
• 5 м	FDK-085B1378	
• 15 м	FDK-085B1379	

Держатель преобразователя для SONOKIT

Тип/описание	Зак. номер	Изображение
1-трековый		
• 230 мм для бет. трубы 60°, DN 600 ... DN 4000	FDK-085L1656	
• 160 мм нерж. сталь 60°, DN 300 ... DN 4000	FDK-085L1105	
• 160 мм углеродистая сталь 60°, DN 300 ... DN 4000	FDK-085L1104	
2-трековый		
• 230 мм для бет. трубы 60°, DN 600 ... DN 4000	FDK-085L1111	
• 160 мм нерж. сталь 60°, DN 300 ... DN 4000	FDK-085L1109	
• 160 мм углеродистая сталь 60°, DN 300 ... DN 4000	FDK-085L1108	

Часть, привариваемая к трубе, изготовлена либо из нержавеющей, либо из углеродистой стали.

Монтажная пластина для SONOKIT

Тип/описание	Зак. номер
1-трековый	
• 160 мм, нерж. сталь, 60°, DN 300 ... DN 4000	FDK-085L1115
• 160 мм, углеродистая сталь, 60°, DN 300 ... DN 4000	FDK-085L1114
2-трековый	
• 160 мм, нерж. сталь, 60°, DN 300 ... DN 4000	FDK-085L1119
• 160 мм, углеродистая сталь, 60°, DN 300 ... DN 4000	FDK-085L1118

Монтажные пластины целиком состоят либо из нержавеющей, либо из углеродистой стали.

Приборы для измерения расхода SITRANS F SITRANS F US

Принадлежности / Запчасти

Соединительные коробки для кабеля

Тип/описание	Зак. номер	Изображение
Соединительная коробка для коаксиальных кабелей		
• IP68 металич. коробка для 2 коакс. кабелей	FDK-085B1360	
• IP68 металич. коробка для 4 коакс. кабелей	FDK-085B1361	
• IP68 EEx-е пластиковая коробка для 2 коакс. кабелей, без допуск АТЕХ	FDK-085B1362	
• IP68 EEx-е пластиковая коробка для 4 коакс. кабелей, без допуск АТЕХ	FDK-085B1363	

Кабельные вводы

Тип	Материал	Диап. температура [°C]	Допуск	Зак. номер
PG 13.5	Хромированная латунь	-20 ... +100		FDK-085B1381
PG 13.5	Нерж. сталь	-20 ... +200		FDK-085B1385
PG 13.5	Нерж. сталь	-20 ... +200	Ex d ²⁾	FDK-085B1387
M20	Пластик	-40 ... +100		FDK-085B1317
M20	Хромированная латунь	-20 ... +100		FDK-085B1394
M20	Нерж. сталь	-20 ... +200		FDK-085B1399
M20	Нерж. сталь	-20 ... +200	Ex d ¹⁾	FDK-085B1315

¹⁾ Имеет допуск АТЕХ

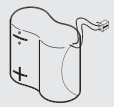
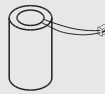
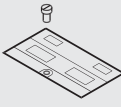


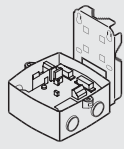
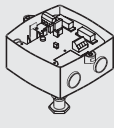

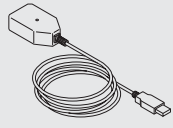


²⁾ Без АТЕХ

Счетчик SITRANS FUE950

Тип/описание	Зак. номер
<i>Принадлежности для счетчика</i>	
Модуль ввода данных/импульсов	FDK-087H0111
Модуль вывода данных/импульсов	FDK-087H0110
Подчиненный модуль/модуль ввода M-bus	FDK-087H0109
ИК-оптическая головка для получения данных	FDK-087H0108
Кронштейн для настенного монтажа SITRANS FUE950 (12 шт.)	FDK-087H0117
Кабель для получения данных PC/D-sub 9F/3-провод.	FDK-087H0121
Оборудование для проверки счетчика	FDK-087H0122
3.6 V DC-элемент для SITRANS FUE950	FDK-087H0113
230 V AC блок питания для SITRANS FUE950	FDK-087H0114
24 V AC блок питания для SITRANS FUE950	FDK-087H0115
3.0 V батарея CR 2032 для SITRANS FUE950 (10 шт.)	FDK-087H0116
Инструмент перепрограммирования (полный набор)	FDK-087H0134
<i>Карман для сенсора температуры Pt500 (2 шт.)</i>	
Латунный карман G½B × 40 мм (PN 16)	FDK-087H0104
Латунный карман G½B × 85 мм (PN 16)	FDK-087H0105
Латунный карман G½B × 120 мм (PN 16)	FDK-087H0106
Карман из нерж. стали G½B × 85 мм (PN 25)	FDK-087H0100
Карман из нерж. стали G½B × 120 мм (PN 25)	FDK-087H0101
Карман из нерж. стали G½B × 155 мм (PN 25)	FDK-087H0102
Карман из нерж. стали G½B × 210 мм (PN 25)	FDK-087H0103

Также см. практические примеры заказа по адресу в Интернет www.siemens.com/SITRANSForming.

SITRANS FUS380/FUE380 - Запчасти

Тип/описание	Зак. номер	Изображение
Двойной блок батарей (срок службы 6 лет) 33 Ач	FDK-087H2255	
Одна батарея для поддержки сетевого питания 13.5 Ач	FDK-087L4201	
Крышка батарей	A5E00694468	
Набор PG 13.5 (2 шт.) для сетевого/импульсного кабеля	FDK-083G0228	
Набор PG 13.5 (2 шт.) для двойного коакс. кабеля (6 мм)	A5E00694500	
Набор для настенного монтажа для раздельного монтажа, вкл. печатную плату (только DN 100 ... 800)	A5E00694509	
Клеммная коробка для компактного монтажа, вкл. печатную плату	A5E00694660	
Скоба (держатель) для оптического глазка Irda	A5E00695277	
Адаптер ИК-интерфейса Irda с коннектором USB	FDK-087L4163	
Сменный модуль RS 232, коммуникационный интерфейс точка-точка, протокол MODBUS RTU	FDK-087L4212	
Сменный модуль RS 485, коммуникационный интерфейс мультиточка, протокол MODBUS RTU	FDK-087L4213	

Приборы для измерения расхода SITRANS F SITRANS F US

HYDRO ENGINEERING LLP
hydro.almaty@gmail.com

Принадлежности / Запчасти

Тип/описание	Зак. номер	Изображение
Набор кабелей (4 шт.) для раздельного монтажа 5 м	A5E00695476	
Набор кабелей (4 шт.) для раздельного монтажа 10 м	A5E00695479	
Набор кабелей (4 шт.) для раздельного монтажа 20 м	A5E00695480	
Набор кабелей (4 шт.) для раздельного монтажа 30 м	A5E00695483	
Набор кабелей (4 шт.) для компактного монтажа 1 м	A5E00695486	

Система управления технологическими устройствами SIMATIC PDM

SIMATIC PDM Single Point V6.0

Для управления и параметризации одного полевого устройства, коммуникация через PROFIBUS DP/PA или HART-модем, вкл. 1 тэг

Не может быть расширен дополнительными функциями или опциями тэгов/power-pack

5 языков (немецкий, английский, французский, испанский, итальянский), работает под Windows 2000 Professional или Windows XP Professional

6ES7 658-3HX06-0YA5



Описание устройства (DEVICE description) для FUE380 можно скачать по адресу

<http://support.automation.siemens.com/WW/view/en/17320235>

SITRANS FUS060/SONO 3100

Тип/описание	Зак. номер
Крышка электроники со стеклянной пластиной	7ME5933-0AC01
Крышка для кабеля сенсора + уплотнитель	7ME5933-0AC02
Крышка для сетевого питания/коммуникаций	7ME5933-0AC03
Монтажная пластина для настенного монтажа	7ME5933-0AC04
Предохранительный хомут для 7ME5933-0AC01	7ME5933-0AC06
Кабель преобразователя - стандартн. 2 x 15 м	A5E00861432
Кабель преобразователя - высокотемператур. 2 x 5 м	A5E00861438
Кабель преобразователя - высокотемператур. 2 x 15 м	A5E00861435

3